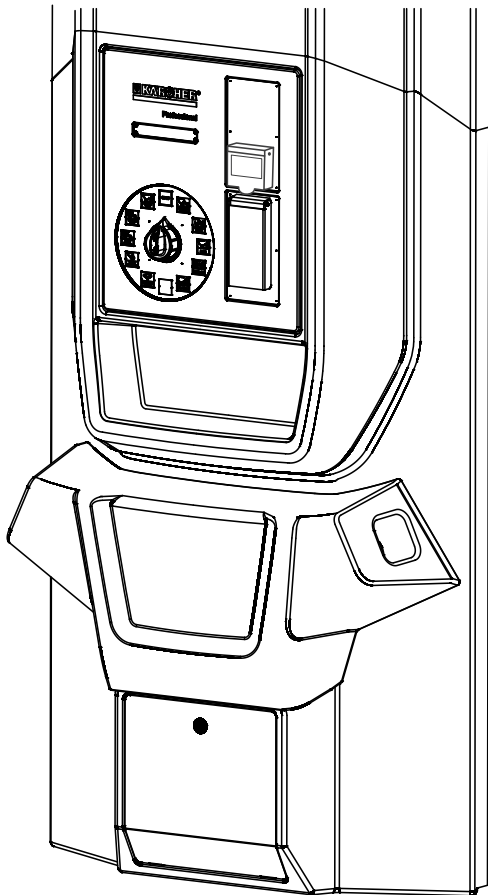


2.642-533.0



2.642-961.0



Deutsch	3
English	8
Français	13
Italiano	18
Nederlands	23
Español	28
Português	33
Norsk	38
Svenska	43
Suomi	48
Ελληνικά	53
Русский	58
Magyar	64
Polski	69

 Register and win!
www.kärcher.com/register-and-win





  Lesen Sie vor der ersten Benutzung Ihres Gerätes diese Originalbetriebsanleitung, handeln Sie danach und bewahren Sie diese für späteren Gebrauch oder für Nachbesitzer auf.

Inhaltsverzeichnis

Umweltschutz	DE	..	1
Bestimmungsgemäße Verwendung	DE	..	1
Sicherheitshinweise	DE	..	1
Geräteelemente	DE	..	1
Inbetriebnahme	DE	..	1
Bedienung	DE	..	2
Betriebszeitsperre	DE	..	2
Außerbetriebnahme	DE	..	2
Technische Daten	DE	..	2
Pflege und Wartung	DE	..	2
Hilfe bei Störungen	DE	..	4
Zubehör	DE	..	5

Umweltschutz

	Die Verpackungsmaterialien sind recyclebar. Bitte werfen Sie die Verpackungen nicht in den Hausmüll, sondern führen Sie diese einer Wiederverwertung zu.
	Altgeräte enthalten wertvolle recyclingfähige Materialien, die einer Verwertung zugeführt werden sollten. Batterien, Öl und ähnliche Stoffe dürfen nicht in die Umwelt gelangen. Bitte entsorgen Sie Altgeräte deshalb über geeignete Sammelsysteme.

Hinweise zu Inhaltsstoffen (REACH)

Aktuelle Informationen zu Inhaltsstoffen finden Sie unter:

www.kaercher.de/REACH

Bestimmungsgemäße Verwendung

Diese Fernbedienung dient dazu, gegen Einwurf von Wertmünzen oder Geldmünzen ein ausgewähltes Waschprogramm anzusteuern. Die Fernbedienung wird speziell in Selbstbedienungs-Pflegezentren eingesetzt.

Die Multifunktionseinheit dient zusätzlich zur Aufbewahrung von Reinigungswerkzeugen.

Sicherheitshinweise

Jeweilige nationale Vorschriften des Gesetzgebers beachten.

Arbeitsplätze

Im Bereich der Fernbedienung selbst befindet sich kein Arbeitsplatz. Dort werden nur Wartungsarbeiten durchgeführt.

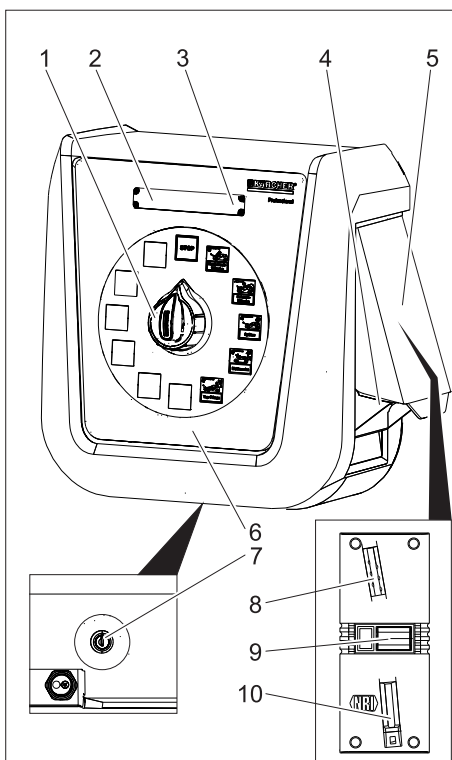
Symbole auf dem Gerät



Das mit diesem Symbol gekennzeichnete Gehäuse wird im bei Frostgefahr beheizt. Gehäuse nicht berühren. Vor Arbeiten am Gerät Spannungsversorgung unterbrechen und Gehäuse abkühlen lassen.

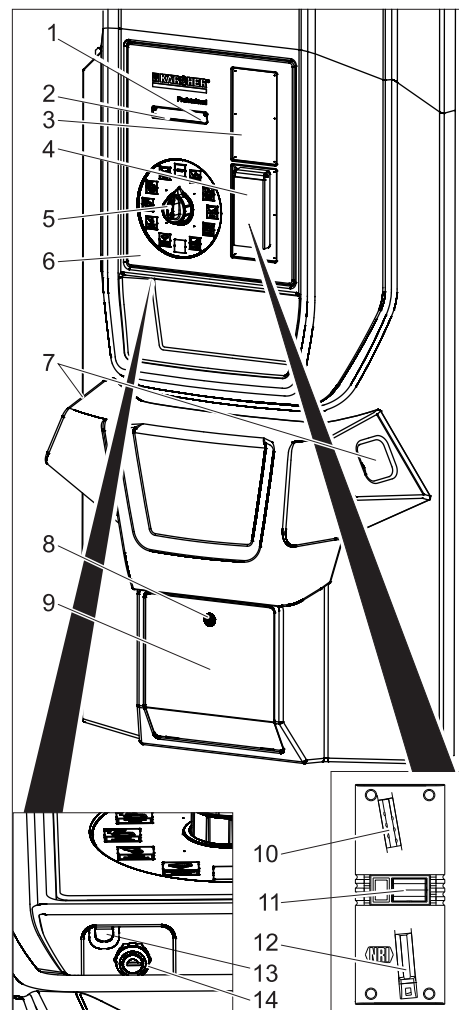
Geräteelemente

Fernbedienung



- 1 Programmwahlschalter
- 2 Restwertanzeige
- 3 Rote LED: Münzeinwurf gesperrt
- 4 Münzablage
- 5 Spritzschutz Münzeinwurf
- 6 Frontplatte
- 7 Schloss
- 8 Münzeinwurf
- 9 Druckknopf für Münzrückgabe
- 10 Ausgabe für Falschmünzen

Multifunktionseinheit



- 1 Rote LED: Münzeinwurf gesperrt
- 2 Restwertanzeige
- 3 Zweites Bezahlsystem (Option)
- 4 Spritzschutz Münzeinwurf
- 5 Programmwahlschalter
- 6 Frontplatte
- 7 Werkzeug-Aufbewahrung
- 8 Schloss Wartungstür
- 9 Wartungstür für Wasserablauf der Werkzeug-Aufbewahrung
- 10 Münzeinwurf
- 11 Druckknopf für Münzrückgabe
- 12 Ausgabe für Falschmünzen
- 13 Verriegelung
- 14 Schloss Frontplatte

Inbetriebnahme

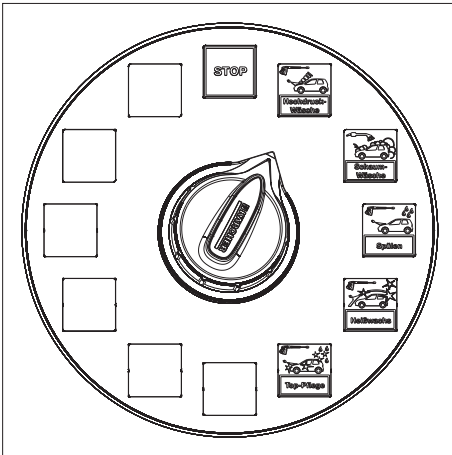
Der Münzeinwurf wird durch die Steuerung im Hauptschaltschrank der Anlage geöffnet. Bei geöffneter Schlitzsperre ist die Fernbedienung betriebsbereit. Die rote LED erlischt.

Bedienung

Ausschalten im Notfall

- ➔ Anlage abschalten, dazu Programmwahlschalter am Bedienfeld auf „STOP“ drehen.

Waschprogramme



Es stehen folgende Waschprogramme zur Verfügung:

Standardprogramme

Stop

Unterbrechung des Programms. Grundstellung, Waschwerkzeuge in den Werkzeugaufnahmen.

-Hinweis

Die Funktion „STOP“ ist in allen Schalterstellungen ohne Waschprogramm aktiv.

Hochdruckwäsche

Zur Entfernung von Grobschmutz. Warmwasser mit Reinigungsmittel. Abstand Hochdruckstrahl mind. 30 cm.

Schaumwäsche

Gründliche Lackreinigung mit Aktivschaum. Schaumbürste nur bei laufendem Programm und erst nach der Hochdruckwäsche anwenden.

Spülen

Klares, kaltes Wasser zum Abspülen von Shampoo und Schaum. Abstand Hochdruckstrahl mind. 50 cm.

Heißwachs

Warmwasser mit Lackkonservierung. Erst nach dem Spülen anwenden. Abstand Hochdruckstrahl mind. 80 cm.

Top-Pflege

Fleckenfreies Trocknen. Demineralisiertes Wasser mit Glanztrockner. Abstand Hochdruckstrahl mind. 80 cm.

Zusatzprogramme (Option)

Schmutzlösen

Entfernung hartnäckiger Verschmutzungen. Warmwasser mit spezieller Reinigungsmittelzugabe. Abstand Hochdruckstrahl mind. 30 cm.

Mikroemulsion

Entfernung hartnäckiger Verschmutzungen. Warmwasser mit spezieller Reinigungsmittelzugabe. Abstand Hochdruckstrahl mind. 30 cm.

Abstand Hochdruckstrahl mind. 30 cm.

Insektenlösen

Anlösen von Insektenrückständen. Warmwasser mit Insektenreiniger. Abstand Hochdruckstrahl mind. 30 cm.

Felgenreinigung

Anlösen von Bremsrückständen. Wasser mit spezieller Reinigungsmittelzugabe. Einwirkdauer max. 2 Minuten. Anwendung vor der Autowäsche und nur auf beschichteten oder lackierten Felgen.

Unterbodenwäsche

Entfernung von Grobschmutz am Fahrzeugunterboden. Waschvorgang beginnt mit ca. 10 sec Verzögerung, Fahrzeug über der Unterbodenwäsche vor- und zurückfahren.

Programmwahl

- ➔ Programmwahlschalter auf gewünschtes Reinigungsprogramm drehen.

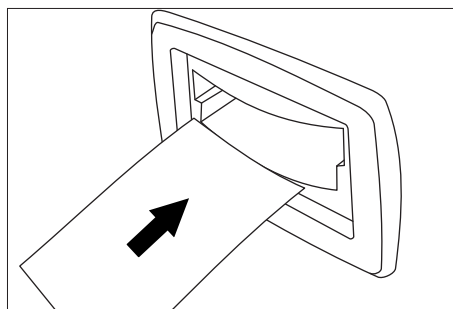
Programmstart

Start durch Münzeinwurf

- ➔ Einwerfen einer bestimmten Anzahl von Wert- oder Geldmünzen in den Münzeinwurf.
- Eine ungültige Münze kann durch Drücken des Druckknopfs zurückgefordert und am Ausgabeschlitz entnommen werden.
- Die Restwertanzeige zeigt die verbleibende Zeit bis zum Ablauf der bezahlten Waschzeit an.

Start durch Eingeben eines Geldscheins (Option)

Leuchtet das Mundstück des Geldscheinlesers, ist der Leser betriebsbereit.



- ➔ Geldschein in den Geldscheinleser einschieben.
- Die Restwertanzeige zeigt die verbleibende Zeit bis zum Ablauf der bezahlten Waschzeit an.

Programmabbruch

- ➔ Programmwahlschalter am Bedienfeld auf „STOP“ drehen. Die Waschzeit läuft dabei weiter!

Münzbehälter entleeren

Fernbedienung

- ➔ Schloss aufschließen.
- ➔ Münzbehälter durch Ziehen an der Münzablage seitlich herausziehen.

Multifunktionseinheit

- ➔ Schloss Frontplatte aufschließen.
- ➔ Verriegelung nach unten ziehen und Frontplatte öffnen.
- ➔ Münzbehälter entnehmen und leeren.
- ➔ Münzbehälter zurückstellen.
- ➔ Frontplatte schließen.

Hinweis:

Die Frontplatte lässt sich leichter schließen, wenn gleichzeitig die Verriegelung nach unten gezogen wird.

- ➔ Schloss Frontplatte zuschließen.

Betriebszeitsperre

Bei aktiver Betriebszeitsperre (Einstellung im Hauptschaltschrank) ist der Münzeinwurf und die Annahme von Geldscheinen (Option) gesperrt. Die rote LED leuchtet.

Außerbetriebnahme

Durch Ausschalten des Hauptschalters am Hauptschaltschrank wird die Fernbedienung außer Betrieb genommen.

Technische Daten

		Fernbedienung		Multifunktionseinheit	
Steuerung					
Spannung	VDC	24			
Münzprüfer					
Spannung	VDC	12			
Geldscheinleser (Option)					
Heizung	VAC	-	24		
Geldscheinleser	VDC	-	12		
Maße					
Breite	mm	440	1010		
Höhe	mm	525	3270		
Tiefe	mm	210	355		

Pflege und Wartung

Wartungshinweise

Grundlage für eine betriebssichere Anlage ist die regelmäßige Wartung nach folgendem Wartungsplan.

Verwenden Sie ausschließlich Original-Ersatzteile des Herstellers oder von ihm empfohlene Teile, wie

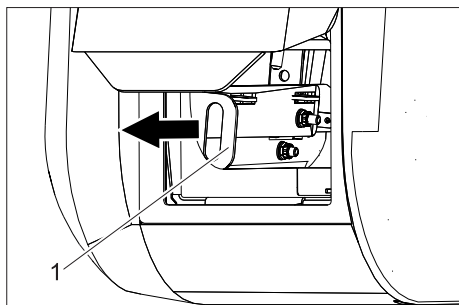
- Ersatz- und Verschleißteile
- Zubehörteile

Wartungsplan

Zeitpunkt	Tätigkeit	Betroffene Baugruppe	Durchführung	Durch wen
täglich	leeren	Münzbehälter	Münzbehälter leeren	Betreiber
	Nur Multifunktionseinheit: prüfen	Werkzeug-Aufbewahrungsschacht	Von außen auf Fremdkörper und Schmutz kontrollieren. Grobe Verschmutzungen entfernen.	Betreiber
vor der Frostperiode	prüfen	Werkzeug-Aufbewahrungsschacht	Beide Abläufe auf Verstopfung prüfen, bei Bedarf reinigen.	Betreiber
Nach 40 Betriebsstunden oder wöchentlich	reinigen	Gehäuse außen (Edelstahl und Kunststoff)	Reinigungsmittel „Waschhallen- und Fliesenreiniger RM 841“ 10%-ig anmischen, auf die Oberflächen aufbringen, ca. 2 bis 3 Minuten einwirken lassen, nicht austrocknen lassen. Nach der Einwirkzeit mit dem Hochdruckstrahl gründlich abspülen.	Betreiber
			Reinigungsmittel „Waschhallen- und Fliesenreiniger RM 841“ 20 %-ig anmischen, auf der Oberfläche aufbringen, ca. 2 bis 3 Minuten einwirken lassen. Nach der Einwirkzeit mit feuchtem Pad oder Microfasertuch Oberflächen abreinigen und anschließend mit dem Hochdruckstrahl gründlich abspülen. Nach Wunsch können die Großflächen mit einem Gummiabzieher abgezogen werden.	Betreiber
	pflegen	Gehäuse außen (Edelstahl)	Nach Bedarf mit Edelstahl Pflegemittel behandeln.	Betreiber
Nach 80 Betriebsstunden oder zweiwöchentlich	reinigen und konservieren	Alle Edelstahlteile des Gehäuses	Schmutzreste und Ablagerungen entfernen. Teile mit Edelstahl-Pflegeöl konservieren.	Betreiber
Nach 200 Betriebsstunden oder monatlich	prüfen	Programmwahlschalter	Programmwahlschalter auf Leichtgängigkeit prüfen.	Betreiber
	prüfen	Spritzschutz Münzeinwurf	Spritzschutz bei Beschädigung auswechseln.	Betreiber
	einsprühen	Schloss	Schloss mit Schlossspray einsprühen.	Betreiber
	Nur Multifunktionseinheit: reinigen	Werkzeug-Aufbewahrungsschacht	Aufbewahrungsschächte reinigen.	Betreiber
vierteljährlich	reinigen	Münzprüfer	Münzeinwurf reinigen.	Betreiber
		Geldscheinleser (Option)	Geldscheinleser reinigen.	Betreiber

Wartungsarbeiten

Fernbedienung öffnen



1 Verriegelung

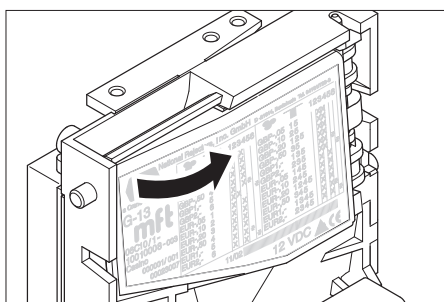
- ➔ Schloss aufschließen.
- ➔ Münzbehälter durch Ziehen an der Münzablage seitlich herausziehen.
- ➔ Verriegelung nach außen ziehen.
- ➔ Frontplatte nach oben schwenken.

- ➔ Stütze herausklappen und in die Vertiefung des Gehäuses führen.

Multifunktionseinheit öffnen

Siehe „Münzbehälter entleeren/Multifunktionseinheit“.

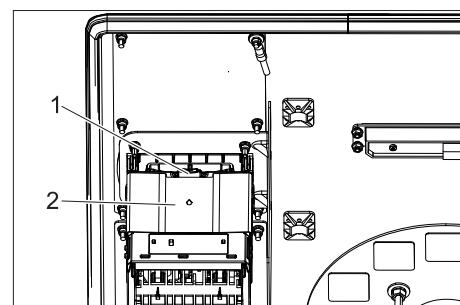
Münzeinwurf reinigen



- ➔ Münzprüfer aufklappen und Münzlaufbahn mit einem feuchten Lappen mit Spülmittel säubern.

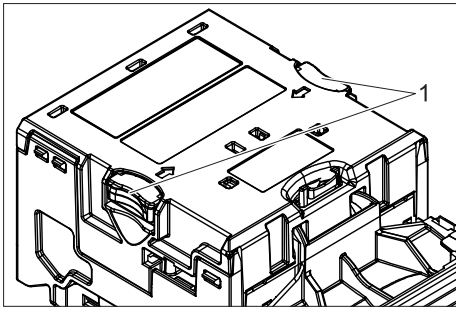
Geldscheinleser reinigen (Option)

- ➔ Hauptschalter der Anlage anschalten.
- ➔ Fernbedienung öffnen.



1 Entriegelungsknopf
2 Geldscheinleser

- ➔ Entriegelungsknopf drücken.
- ➔ Geldscheinleser nach unten schwenken und aus der Halterung nehmen.



1 Entriegelungsknopf

- Beide Entriegelungsknöpfe drücken und Oberteil des Geldscheinlesers abheben.
- Fremdkörper entfernen.
Innenseite bei Bedarf mit einem weichen, befeuchteten Tuch ohne Baumwollfasern reinigen. Zum Befeuchten nur Wasser mit Geschirrspülmittel verwenden.

Achtung

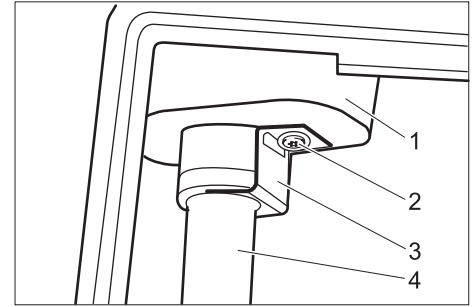
Beschädigungsgefahr. Geldscheinleser nicht mit folgenden Stoffen reinigen:

Scheuer- oder Poliermittel, Lösungsmittel, wie Alkohol, Benzin, Leiterplattenreiniger.

Fernbedienung schließen

- Stütze wegklappen.
- Frontplatte nach unten klappen und so weit zudrücken bis die Verriegelung einrastet.

Ablauf reinigen



- 1 Werkzeug-Aufbewahrungsschacht
- 2 Schraube
- 3 Halter
- 4 Ablaufrohr

- Schloss aufschließen und Wartungstür öffnen.
- Schraube lösen.
- Halter zur Seite schieben.
- Ablaufrohr nach unten ziehen.
- Verstopfungen aus Werkzeug-Aufbewahrungsschacht und Ablaufrohr entfernen.

Hilfe bei Störungen

Störungen am Münzeinwurf

Störung	Mögliche Ursache	Behebung	Durch wen
Alle Münzprüfer weisen alle Münzen zurück	Hauptschalter ausgeschaltet.	Hauptschalter auf „1“ drehen.	Betreiber
	Betriebszeit oder Feiertage falsch eingestellt	Anlagen Einstellungen, Betriebszeit, Feiertage prüfen.	Betreiber
Ein einzelner Münzprüfer weist alle Münzen zurück	Münzprüfer verschmutzt.	Münzeinwurf reinigen (siehe Abschnitt „Wartungsarbeiten“)	Betreiber
	Lichteinfall auf Münzprüfer.	Münzprüfer nur bei geschlossener Fernbedienung testen.	Betreiber

Störungen am Geldscheinleser (Option)

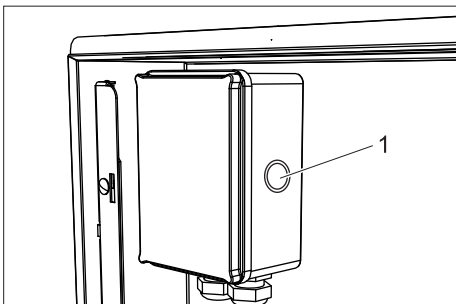
Störung	Mögliche Ursache	Behebung	Durch wen
Mundstück des Geldscheinlesers blinkt	Störung im Geldscheinleser.	Reset-Taste drücken (siehe „Störungen beheben“).	Betreiber
Geräusche beim Einzug des Geldscheins	Geldscheinleser verschmutzt.	Geldscheinleser reinigen (siehe Abschnitt „Wartungsarbeiten“).	Betreiber

Störungen beheben

- Reset-Taste drücken.

Reset Geldscheinleser (Option)

- Fernbedienung öffnen.



1 Reset-Taste

Zubehör

Gerätepflege

Schmiermittel Schloss

Best.-Nr.: 6.288-116.0

Edelstahl Pflegemittel

Best.-Nr.: 6.290-911.0

Waschhallen- und Fliesenreiniger RM 841, 20 l

Best.-Nr.: 6.295-419.0

Fensterabzieher

Best.-Nr.: 6.907-200.0

Sprayflasche 1 l

Best.-Nr.: 6.394-374.0

RM Sprayer 5 l

6.394-255.0

Teleskopstange

Best.-Nr.: 6.999-023.0

Padhalter

6.999-080.0

Weißes Pads

6.999-046.0



Microfasertuch blau

Best.-Nr.: 6.999-017.0

Kalklöser

RM 100 ASF



RM 101 ASF

  Please read and comply with these original instructions prior to the initial operation of your appliance and store them for later use or subsequent owners.

Contents

Environmental protection	EN	..	1
Proper use	EN	..	1
Safety instructions	EN	..	1
Device elements	EN	..	1
Start up	EN	..	1
Operation	EN	..	2
Operating time lock	EN	..	2
Shutting down	EN	..	2
Technical specifications	EN	..	2
Maintenance and care	EN	..	2
Troubleshooting	EN	..	4
Accessories	EN	..	5

Environmental protection

	The packaging material can be recycled. Please do not throw the packaging material into household waste; please send it for recycling.
	Old appliances contain valuable materials that can be recycled; these should be sent for recycling. Batteries, oil, and similar substances must not enter the environment. Please dispose of your old appliances using appropriate collection systems.

Notes about the ingredients (REACH)

You will find current information about the ingredients at:

www.kaercher.com/REACH

Proper use

This remote control is used to activate a selected washing programme after inserting tokens or coins. This remote control is used specifically in "do it yourself" care centres. The multifunction unit additionally serves for the storage of cleaning tools.

Safety instructions

Please follow the national rules and regulations of the respective country.

Work-stations

There is no working area as such within the remote control itself. Only maintenance jobs can be done there.

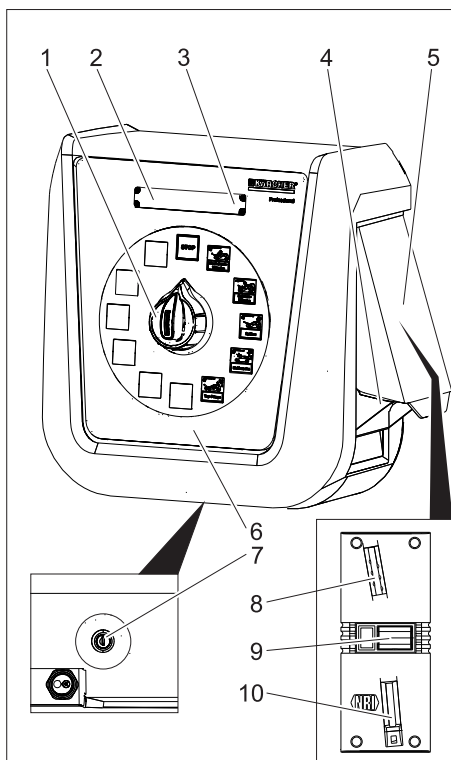
Symbols on the device



The casing that is marked with this symbol is heated if there is a risk of frost. Do not touch the casing. Disconnect the voltage supply and allow the casing to cool down prior to performing any work on the appliance.

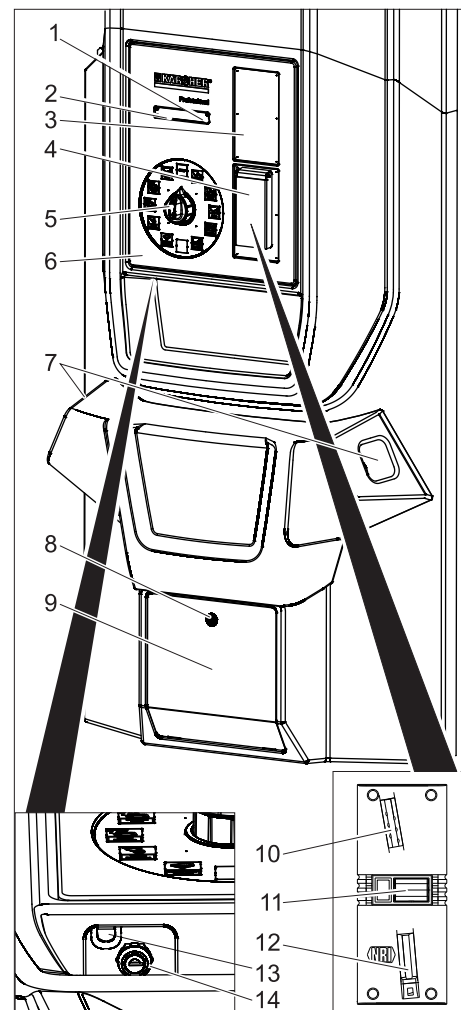
Device elements

Remote control



- 1 Program selection switch
- 2 Rest value display
- 3 Red LED: Coin mechanism blocked
- 4 Coin tray
- 5 Splash guard of coin acceptor
- 6 Front plate
- 7 Lock
- 8 Throwing in the coin
- 9 Push button for coin return
- 10 Return for fake coins

Multifunction unit



- 1 Red LED: Coin mechanism blocked
- 2 Rest value display
- 3 Second payment system (option)
- 4 Splash guard of coin acceptor
- 5 Program selection switch
- 6 Front plate
- 7 Tool storage
- 8 Lock maintenance door
- 9 Maintenance door for water drain of the tool storage
- 10 Throwing in the coin
- 11 Push button for coin return
- 12 Return for fake coins
- 13 Locking
- 14 Lock front plate

Start up

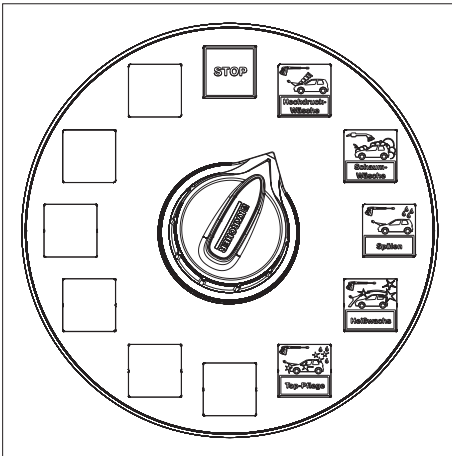
The coin mechanism is opened via the control in the main switch cabinet of the system. If the slot lock is open, the remote control is ready to operate. The red LED will turn off.

Operation

Switch-off in case of emergency

- Switch off the plant, turn the programme selection switch at the operating panel to "STOP".

Washing programmes



The following washing programs are available:

Standard programmes

Stop

Interrupts the programme.
Basic position, washing tools in the tool holders.

-Note

STOP function is active in all switch positions without washing programme.

High-pressure wash

Removes coarse dirt.
Warm water with shampoo
Distance of high pressure nozzle approx 30 cm.

Foam Wash

Deep cleaning with active foam.
Only use foam brush when the programme is running and after the high-pressure wash.

Rinse

Rinse off shampoo and foam.
Distance of high pressure nozzle approx 50 cm.

Hot wax

Warm water with paint protection.
Use after rinsing.
Distance of high pressure nozzle approx 80 cm.

Top care

For Spot-free drying.
Demineralsised water leaves a spot-free high gloss finish.
Distance of high pressure nozzle approx 80 cm.

Additional programmes (option)

Dirt Loosening

Removes persistent dirt.
Warm water with special detergent.

Distance of high pressure nozzle approx 30 cm.

Micro Emulsion

Removes persistent dirt.
Warm water with special detergent.
Distance of high pressure nozzle approx 30 cm.

Insects Loosening

Loosens insects.
Warm water with special insect removing detergent.
Distance of high pressure nozzle approx 30 cm.

Wheel Cleaning

Loosens brake dust.
Water with special detergent.
Max. soak time 2 minutes.
Application before the car wash and only on coated or painted wheels.

Under-chassis Wash

Removing coarse dirt from the underchassis.
Washing cycle begins with a delay of approx. 10 seconds; drive the vehicle backwards and forwards over the under-chassis wash.

Programm selection

- Turn the program selection switch to the desired cleaning program.

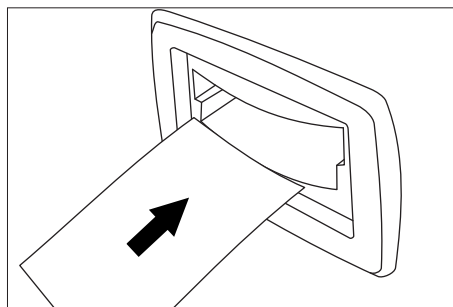
Programme start

Start by inserting coins

- Inserting a certain number of tokens or coins into the coin mechanism.
- An invalid coin can be returned by pressing the push button and removed from the return slot.
- The remaining value display shows the remaining time until the paid washing time elapses.

Start by inserting a banknote (option)

If the orifice of the banknote reader is illuminated, the reader is ready for use.



- Insert the banknote in the banknote reader.
- The remaining value display shows the remaining time until the paid washing time elapses.

Programme abortion

- Turn the programme selection switch at the operating panel to "STOP". The washing time will continue!

Emptying the coins container

Remote control

- Unlock the lock.
- Pull the coin tray out to the side to remove the coin container.

Multifunction unit

- Unlock the lock of the front plate.
- Pull the locking mechanism down and open the front plate.
- Remove and empty the coin box.
- Put the coin box back.
- Close the front plate.

Note:

The front plate can be closed more easily, if the locking mechanism is pulled down at the same time.

- Lock the lock of the front plate.

Operating time lock

If the operating time lock (setting in the main switch cabinet) is activated, the coin slot and the acceptance of banknotes (option) is locked. The red LED is on.

Shutting down

The remote control is taken out of operation when the main switch is switched off at the main switch cabinet.

Technical specifications

		Remote control	Multifunction unit
Control			
Voltage	VDC	24	
Coin acceptor			
Voltage	VDC	12	
Banknote reader (option)			
Heating	VAC	-	24
Banknote reader	VDC	-	12
Dimensions			
Width	mm	440	1010
Height	mm	525	3270
Depth	mm	210	355

Maintenance and care

Maintenance instructions

The bases of a safe operating of the equipment is thr regularly maintenance according to the following maintenance plan. Use only original parts of the manufacturer or part suggested by him, such as

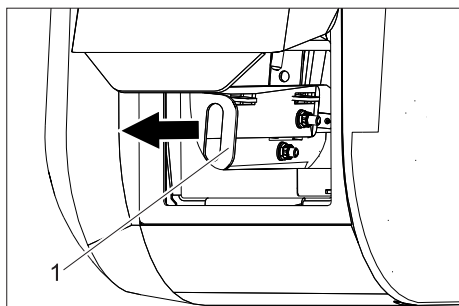
- replacement and wear parts
- Accessory parts

Maintenance schedule

Time	Activity	Assembly affected	Performance	By whom
daily	empty	Coins container	Empty the coin container	Operator
	Multifunction unit only: opinion	Tool storage box	Check from the outside for foreing matters and contamination. Remove coarse contaminants.	Operator
before the frosting period	opinion	Tool storage box	Check both outlets for obstruction, clean if necessary.	Operator
After 40 operating hours or once a week	Clean the filter	Casing exterior (stainless steel and plastic)	Mix detergent "Wash hall and tile cleaner RM 841" at 10%, apply to the surfaces, let it soak for 2 to 3 minutes, do not allow to dry. Rinse thoroughly with high pressure jet after the soak time.	Operator
			Mix detergent "Wash hall and tile cleaner RM 841" at 20 %, apply to the surfaces, let it soak for 2 to 3 minutes. After the soak-in time, clean the surfaces with a moist pad or microfibre cloth and then rinse thoroughly by a high pressure jet. If desired, larger areas can be cleaned using a rubber edged "Squeegee".	Operator
	Care	Casing exterior (stainless steel)	Take care of the stainless steel casing using steel cleaner.	Operator
After 80 operating hours or once every two weeks	Cleaning and preserving	All stainless steel parts of the case	Remove dirt and deposits. Preserve the parts using special steel care oil.	Operator
After 200 operating hours or once a month	opinion	Program selection switch	Check the programme selection switch to see that it moves easily.	Operator
	opinion	Splash guard of coin acceptor	Replace the splash guard if damaged.	Operator
	Spray	Lock	Spray lock with lock spray.	Operator
	Multifunction unit only: Clean the filter	Tool storage box	Clean the storage boxes.	Operator
Quarterly	Clean the filter	Coin acceptor	Clean the coin mechanism.	Operator
		Banknote reader (option)	Clean banknote reader.	Operator

Maintenance Works

Open the remote control



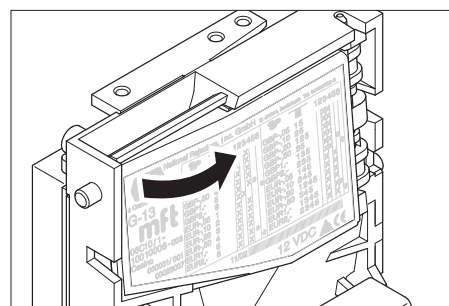
1 Locking

- ➔ Unlock the lock.
- ➔ Pull the coin tray out to the side to remove the coin container.
- ➔ Pull the lock out.
- ➔ Tilt the front plate upward.
- ➔ Fold out the support and guide it into the recess on the device.

Opening the multifunction unit

See "Emptying the coin box/multifunction unit".

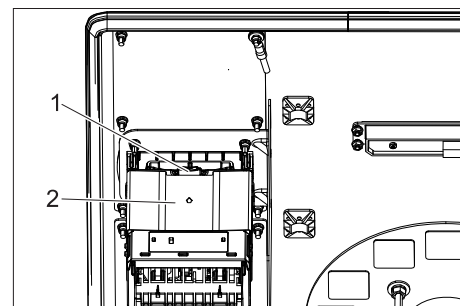
Clean the coin mechanism



- ➔ Open the coin acceptor, and clean the coin channel with a moist cloth and washing liquid.

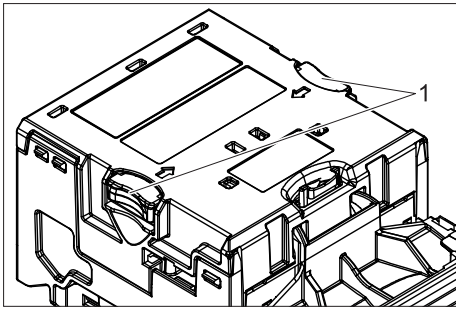
Clean banknote reader (option)

- ➔ Switch on the main switch of the system.
- ➔ Open remote control.



1 Unlocking button
2 Banknote reader

- ➔ Push the release knob.
- ➔ Swivel down the banknote reader and remove it from the holder.



1 Unlocking button

- Push both release knobs and remove the upper part of the banknote reader.
- Remove foreign objects.
If necessary, clean the inside with a soft, wetted cloth without cotton fibres. Only use water with dishwashing detergent for wetting.

Notice

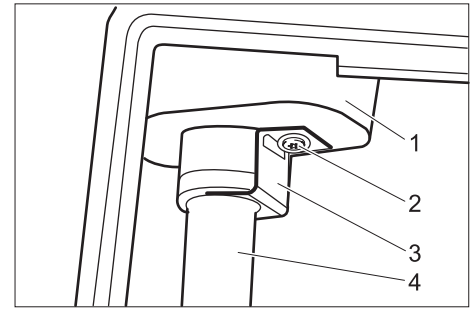
Risk of damage. Do not clean the banknote reader with the following substances: Abrasive cleaners or polishing agents, solvents

such as alcohol, benzine, printed board cleaner.

Close the remote control

- Fold away the support.
- Fold the front plate down and press it shut until the lock arrests.

Cleaning the outlet



1 Tool storage box
2 Screw
3 Support
4 Drain pipe

- Unlock the lock and open the maintenance door.
- Loosen the screw.
- Push holder to the side.
- Pull down drain pipe.
- Remove obstructions from the tool storage chute and the drain pipe.

Troubleshooting

Malfunctions at coin mechanism

Fault	Possible cause	Remedy	By whom
All coin acceptors reject all coins	Main switch is switched off.	Set main switch to "1".	Operator
	Operating time or holidays set up wrong	Check the settings, operating time, holidays of the system.	Operator
A single coin acceptor rejects all coins	Coin acceptor dirty	Clean the coin acceptor (see section „Maintenance work“)	Operator
	Light exposure of coin acceptor.	Only test the coin acceptor while the remote control is closed.	Operator

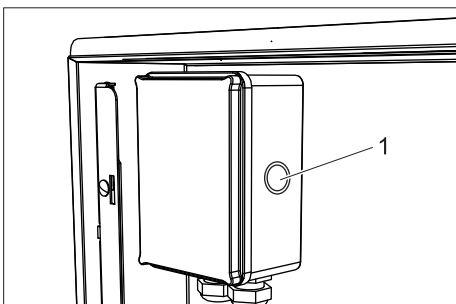
Faults on the banknote reader (option)

Fault	Possible cause	Remedy	By whom
Orifice of the banknote reader is flashing	Fault in the banknote reader.	Push the reset button (see "Rectifying faults").	Operator
Noises when the banknote is pulled in	Banknote reader soiled.	Clean banknote reader (see section "Maintenance tasks").	Operator

Rectify faults

Reset of banknote reader (option)

- Open remote control.



1 Reset button

- Press "Reset" key.

Accessories

Appliance care

Lock grease

Order no. : 6.288-116.0

Steel care product

Order no. : 6.290-911.0

Wash hall and tile cleaner RM 841, 20 l

Order no. : 6.295-419.0

Squeegee

Order no. : 6.907-200.0

Spray bottle 1 l

Order no. : 6.394-374.0

RM Sprayer 5 l

6.394-255.0

Telescoping bar

Order no. : 6.999-023.0

Pad holder

6.999-080.0

White pads

6.999-046.0

Micro fibre cloth, blue

Order no. : 6.999-017.0

Lime solvent

RM 100 ASF

RM 101 ASF




 Lire ce manuel d'utilisation original avant la première utilisation de votre appareil, le respecter et le conserver pour une utilisation ultérieure ou pour le futur propriétaire.

Table des matières

Protection de l'environnement	FR	..	1
Utilisation conforme	FR	..	1
Consignes de sécurité	FR	..	1
Éléments de l'appareil	FR	..	1
Mise en service	FR	..	1
Utilisation	FR	..	2
Blocage des heures de service	FR	..	2
Mise hors service	FR	..	2
Caractéristiques techniques	FR	..	2
Entretien et maintenance	FR	..	3
Assistance en cas de panne	FR	..	4
Accessoires	FR	..	5

Protection de l'environnement

	Les matériaux constitutifs de l'emballage sont recyclables. Ne pas jeter les emballages dans les ordures ménagères, mais les remettre à un système de recyclage.
	Les appareils usés contiennent des matériaux précieux recyclables lesquels doivent être apportés à un système de recyclage. Il est interdit de jeter les batteries, l'huile et les substances similaires dans l'environnement. Pour cette raison, utiliser des systèmes de collecte adéquats afin d'éliminer les appareils hors d'usage.

Instructions relatives aux ingrédients (REACH)

Les informations actuelles relatives aux ingrédients se trouvent sous :

www.kaercher.com/REACH

Utilisation conforme

Cette télécommande sert à commander un programme de lavage sélectionné suite à l'insertion de jetons ou de pièces de monnaie. La télécommande est mise en place de manière spécifique dans des centres d'entretien en libre service.

L'unité multifonction sert en complément à ranger les outils de nettoyage.

Consignes de sécurité

Respecter les règlements nationaux correspondants.

Postes de travail

Aucun poste de travail ne se trouve dans la zone de la télécommande. À cet endroit, seuls des travaux de maintenance sont effectués.

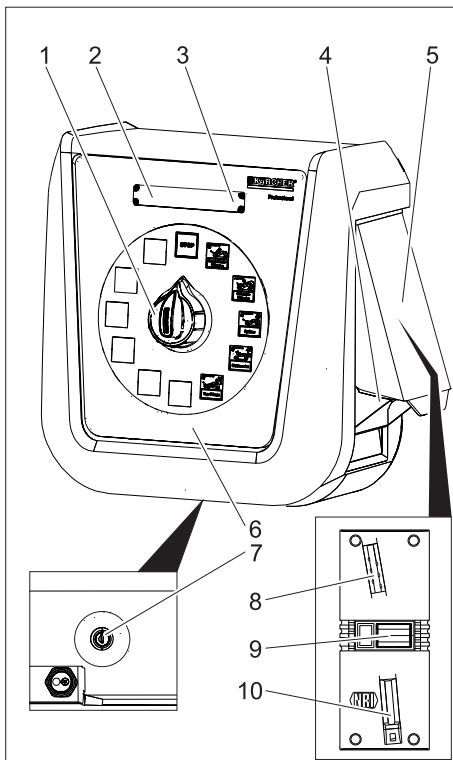
Des symboles sur l'appareil



Le boîtier marqué de ce symbole est chauffé en cas de risque de gel. Ne pas toucher le boîtier. Avant tout travail sur l'appareil, couper l'alimentation électrique et faire refroidir le boîtier.

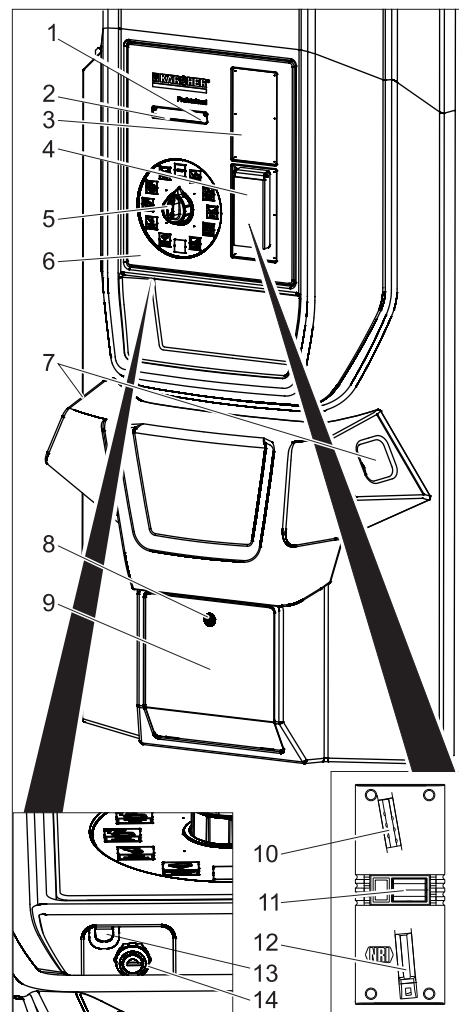
Éléments de l'appareil

Télécommande



- 1 Bouton sélecteur de programme
- 2 Indication de la valeur restante
- 3 DEL rouge : fente à jetons bloquée
- 4 logement de la monnaie
- 5 Protection contre les éclaboussures pour la fente à pièces
- 6 Plaque frontale
- 7 Verrou
- 8 Introduction d'une pièce
- 9 Bouton-poussoir pour retour des pièces
- 10 Sortie pour la fausse monnaie

Unité multifonction



- 1 DEL rouge : fente à jetons bloquée
- 2 Indication de la valeur restante
- 3 Deuxième système de paiement (option)
- 4 Protection contre les éclaboussures pour la fente à pièces
- 5 Bouton sélecteur de programme
- 6 Plaque frontale
- 7 Rangement d'outils
- 8 Verrou de la porte de maintenance
- 9 Porte de maintenance pour l'écoulement d'eau du rangement des outils
- 10 Introduction d'une pièce
- 11 Bouton-poussoir pour retour des pièces
- 12 Sortie pour la fausse monnaie
- 13 Verrouillage
- 14 Verrou de la plaque frontale

Mise en service

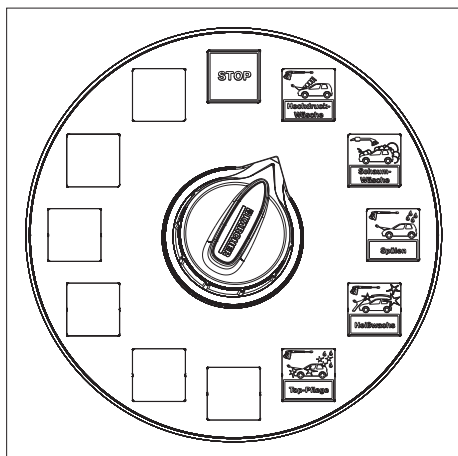
La fente à pièces est ouverte par la commande dans l'armoire de commande principale de la station. Si le blocage de fente est ouvert, la télécommande est opérationnelle. La DEL rouge s'éteint.

Utilisation

Désactivation d'urgence

- ➔ Déclenchez l'installation en tournant l'interrupteur de sélection du programme sur le panneau de commande sur "STOP".

Programmes de lavage



Les programmes de lavage disponibles sont :

Programmes standard

Stop

Interruption du programme.

Les accessoires de lavage doivent être rangés dans leur support.

-Remarque

La fonction "STOP" est active dans toutes les positions de l'interrupteur dans programme de lavage.

Lavage haute pression

Elimination des saletés en haute pression. Eau chaude avec shampoing. Maintenir le jet haute pression à 30 cm minimum de la surface.

Lavage brosse + mousse

Nettoyage avec mousse active. N'utiliser la brosse que pendant le fonctionnement du programme et seulement après le lavage haute pression.

Rinçage

Pour rincer le shampoing et la mousse. Maintenir le jet haute pression à 50 cm minimum de la surface.

Cire chaude

Eau chaude avec cire de protection longue durée de la peinture. À n'utiliser qu'après le rinçage. Maintenir le jet haute pression à 80 cm minimum de la surface.

Top finition

Séchage sans traces. Eau déminéralisée avec sécheur brillant. Maintenir le jet haute pression à 80 cm minimum de la surface.

Programmes complémentaires (option).

Lavage intensif

Elimination des impuretés tenaces. Eau chaude avec détergent actif. Maintenir le jet haute pression à 30 cm minimum de la surface.

Shampoing Micro-émulsion

Elimination des impuretés tenaces. Eau chaude avec détergent actif. Maintenir le jet haute pression à 30 cm minimum de la surface.

Spécial insectes

Supprime les résidus d'insectes. Eau chaude avec agent détacheur d'insectes. Maintenir le jet haute pression à 30 cm minimum de la surface.

Programme jantes

Supprime les résidus de freinage. Eau avec de détergent spécial jantes. Laisser agir pendant 2 minutes maximum. Utilisation avant le lavage du véhicule et seulement sur des jantes revêtues ou peintes.

Lavage bas de caisse

Enlèvement des saletés grossières sur le dessous de caisse. Le lavage démarre après une temporisation de 10 secondes environ ; Avancer et reculer le véhicule au-dessus du système de lavage de bas de caisse.

Sélection de programme

- ➔ Tourner le sélecteur de programme sur le programme de nettoyage souhaité.

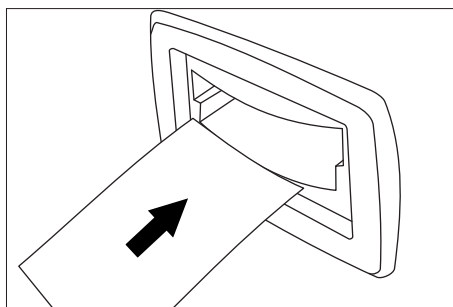
Démarrage de programme

Démarrage par insertion de pièces

- ➔ Insertion d'un certain nombre de pièces et de jetons dans la fente à pièces.
- Une pièce non conforme peut être rejetée après avoir appuyé sur le bouton-poussoir et être retirée au niveau de la fente de sortie.
- L'indication de la valeur restante indique le temps restant jusqu'à l'écoulement du temps de lavage payé.

Démarrage par introduction d'un billet de banque (option)

Si l'embout du lecteur de billets de banque s'allume, le lecteur est opérationnel.



- ➔ Insérer un billet dans le lecteur de billets de banque.
- L'indication de la valeur restante indique le temps restant jusqu'à l'écoulement du temps de lavage payé.

Interruption de programme

- ➔ Tourner le sélecteur de programme sur « STOP » sur le panneau de commande. Le temps de lavage se poursuit cependant !

Vider le récipient pour pièces

Télécommande

- ➔ Ouvrir le verrou.
- ➔ Sortir par le côté le réservoir de pièces en tirant le logement de la monnaie.

Unité multifonction

- ➔ Fermer le verrou de la plaque frontale.
- ➔ Tirer le verrouillage vers le bas et ouvrir la plaque frontale.
- ➔ Retirer et vider le collecteur de pièces.
- ➔ Remettre en place le collecteur de pièces.
- ➔ Fermer la plaque frontale.

Remarque :

La plaque frontale peut être facilement fermée si le verrouillage est tiré vers le bas en même temps.

- ➔ Fermer le verrou de la plaque frontale.

Blocage des heures de service

Si le blocage des heures de service est actif (réglage dans l'armoire de commande principale), l'insertion des pièces et la réception des billets de banque (option) sont bloquées. La DEL rouge s'allume.

Mise hors service

Par une désactivation de l'interrupteur principal sur l'armoire de commande principale, la télécommande est mise hors service.

Caractéristiques techniques

		Télécommande	Unité multifonction
Commande			
Tension	VDC	24	
Contrôleur de monnaie			
Tension	VDC	12	
Lecteur de billets de banque (option)			
Chauffage	VAC	-	24
Lecteur de billets de banque	VDC	-	12
Dimensions			
Largeur	mm	440	1010
Hauteur	mm	525	3270
Profondeur	mm	210	355

Entretien et maintenance

Consignes pour la maintenance

La maintenance régulière selon le plan de maintenance suivant est primordial pour

assurer un fonctionnement fiable de la station de lavage.

Utiliser uniquement des pièces de rechange d'origine du fabricant ou bien des pièces recommandées telles que

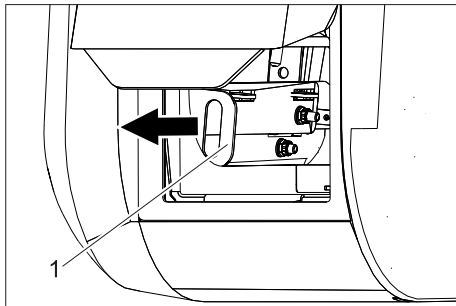
- les pièces de rechange et d'usure
- les accessoires

Plan de maintenance

Période	Action	Sous-groupe concerné	Réalisation	Par qui
1 fois par jour	vider	Récipient pour pièces	Vider le récipient des pièces	Exploitant
	Unité multifonction uniquement : contrôler	Puit de conservation d'outil	Contrôler de l'extérieur la présence de corps étranger et de saleté. Retirer les grandes saletés.	Exploitant
Avant la période de gel	contrôler	Puit de conservation d'outil	Contrôler si les deux écoulements sont bouchés, en cas de besoin nettoyer.	Exploitant
Toutes les 40 heures de fonctionnement ou 1 fois par semaine	nettoyer	Boîtier extérieur (acier et plastique)	Mélanger le détergent « Nettoyant pour halls de lavage et carrelages RM 841 » à 10 %, appliquer sur les surfaces, laisser agir env. 2 à 3 minutes, ne pas laisser sécher. Après la durée d'action, rincer à fond avec le jet haute pression.	Exploitant
			Mélanger le détergent « Nettoyant pour halls de lavage et carrelages RM 841 » à 20 %, appliquer sur la surface, laisser agir env. 2 à 3 minutes. Après la durée d'action, nettoyer les surfaces avec un pad humide ou un chiffon microfibre puis rincer à fond avec le jet à haute pression. Au choix, les grandes surfaces peuvent être raclées avec une raclette en caoutchouc.	Exploitant
	entretenir	Boîtier extérieur (en acier inoxydable)	Traiter selon les besoins avec du produit d'entretien pour acier inoxydable.	Exploitant
Toutes les 80 heures de fonctionnement ou toutes les 2 semaines	nettoyer et conserver	Toutes les pièces en acier inox du boîtier	Retier les restes de saleté et les dépôts. Conserver les pièces dans de l'huile d'entretien pour acier inox.	Exploitant
Toutes les 200 heures de fonctionnement ou tous les mois	contrôler	Bouton sélecteur de programme	Contrôler si le sélecteur de programmes reste facile à manipuler.	Exploitant
	contrôler	Protection contre les éclaboussures pour la fente à pièces	Remplacer la protection contre les éclaboussures en cas d'endommagement.	Exploitant
	vaporiser	Verrou	Vaporiser du spray pour serrure sur la serrure.	Exploitant
	Unité multifonction uniquement : nettoyer	Puits de conservation d'outil	Nettoyer les puits de conservation.	Exploitant
Tous les trimestres	nettoyer	Contrôleur de monnaie	Nettoyer le dispositif d'insertion des pièces.	Exploitant
		Lecteur de billets de banque (option)	Nettoyer le lecteur de billets de banque.	Exploitant

Travaux de maintenance

Ouvrir la télécommande



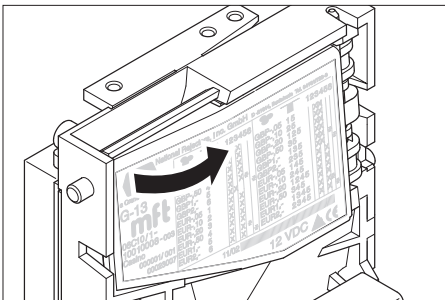
1 Verrouillage

- Ouvrir le verrou.
- Sortir par le côté le réservoir de pièces en tirant le logement de la monnaie.
- Tirer le verrouillage vers l'extérieur.
- Faire basculer la plaque frontale vers le haut.
- Extraire l'appui et introduire dans la cavité du boîtier.

Ouvrir l'unité multifonction

Cf. « Vider le collecteur de pièces / l'unité multifonction ».

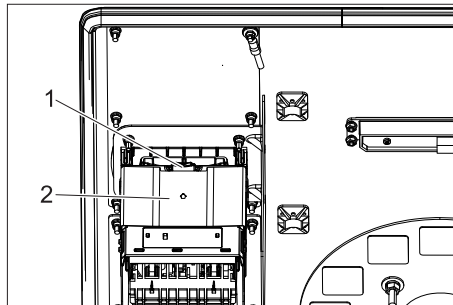
Nettoyer le dispositif d'insertion des pièces



- Ouvrir le contrôleur de pièces et nettoyer le circuit des pièces avec un chiffon humide et du détergent.

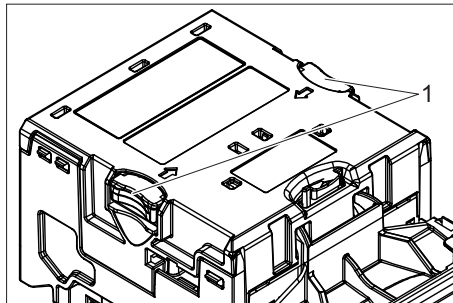
Nettoyer le lecteur de billets de banque (option)

- Enclencher l'interrupteur principal de l'installation.
- Ouvrir la télécommande.



1 Tête de déverrouillage
2 Lecteur de billets de banque

- Appuyer sur le bouton de déverrouillage.
- Basculer le lecteur de billets de banque vers le bas et le sortir du support.



1 Tête de déverrouillage

- Appuyer sur les deux boutons de déverrouillage et soulever la partie supérieure du lecteur de billets de banque.
- Enlever les corps étrangers.
Si nécessaire, nettoyer la partie intérieure avec un chiffon doux et humidifié, sans fibres de coton. Pour humidifier,

utiliser uniquement de l'eau avec du produit vaisselle.

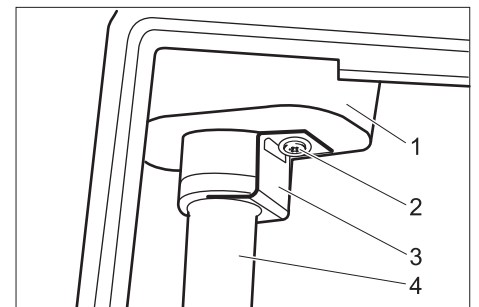
Attention

Risque d'endommagement. Ne pas nettoyer le lecteur de billets de banque avec les substances suivantes : produit récurant, lustrant, comme de l'alcool, de l'essence, du nettoyeur pour cartes imprimés.

Fermer la télécommande.

- Extraire l'appui.
- Rabattre la plaque frontale vers le dessous et appuyer jusqu'à ce que le verrouillage s'enclenche.

Nettoyer le conduit d'écoulement



1 Puit de conservation d'outil
2 Vis
3 Support
4 Tuyau d'écoulement

- Fermer le verrou et ouvrir la porte de maintenance.
- Desserrer la vis.
- Pousser le manche sur le côté.
- Tirer le tuyau d'écoulement vers le bas.
- Retirer les bourrages du puits de stockage des outils et du tuyau d'écoulement.

Assistance en cas de panne

Pannes dans l'insertion de pièces

Panne	Eventuelle cause	Remède	Par qui
Tous les contrôleurs de pièces refusent toutes les pièces	L'interrupteur principal est désactivé.	Tourner l'interrupteur principal sur la position '1'.	Exploitant
	Horaires de service ou jours fériés mal réglés	Contrôler les réglages, les heures de service et les jours fériés de la station.	Exploitant
Un seul contrôleur de pièces refuse toutes les pièces	Contrôleur de monnaie encrassé.	Nettoyer l'insertion de pièces (voir le paragraphe "Travaux de maintenance")	Exploitant
	Impact lumineux sur le contrôleur de pièces.	Tester le contrôleur de pièces uniquement lorsque la télécommande est fermée.	Exploitant

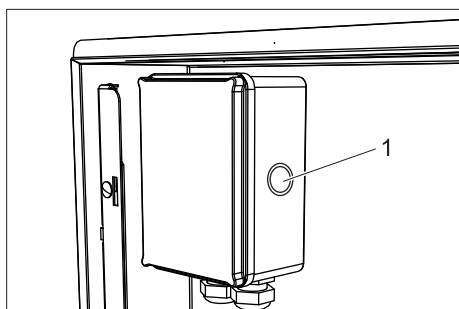
Défauts dans le lecteur de billets de banque (option)

Panne	Eventuelle cause	Remède	Par qui
L'embout du lecteur de billets de banque clignote	Défaut dans le lecteur de billets de banque.	Appuyer sur la touche de réinitialisation (cf. « Résoudre les défauts »).	Exploitant
Bruit lors de l'insertion de billets de banque	Lecteur de billets de banque encrassé.	Nettoyer le lecteur de billets de banque (cf. section « Travaux de maintenance »).	Exploitant

Résoudre les défauts

Réinitialisation du lecteur de billets de banque (option)

→ Ouvrir la télécommande.



1 Touche Reset

→ Appuyer sur la touche Reset.

Accessoires

Entretien d'appareils

Lubrifiant à serrure

N° de commande : 6.288-116.0

Produit d'entretien pour acier inoxydable

N° de commande : 6.290-911.0

Nettoyant pour halls de lavage et carrelages RM 841, 20 l

N° de commande : 6.295-419.0

Raclette pour vitres

N° de commande : 6.907-200.0

Vaporisateur 1 l

N° de commande : 6.394-374.0

Vaporisateur RM 5 l

6.394-255.0

Barre télescopique

N° de commande : 6.999-023.0

Support de pad

6.999-080.0

Pads blancs

6.999-046.0


Chiffon microfibre bleu

N° de commande : 6.999-017.0

Détartrants

RM 100 ASF



RM 101 ASF

 Prima di utilizzare l'apparecchio per la prima volta, leggere le presenti istruzioni originali, seguirle e conservarle per un uso futuro o in caso di rivendita dell'apparecchio.

Indice

Protezione dell'ambiente	IT	..	1
Uso conforme a destinazione .	IT	..	1
Norme di sicurezza	IT	..	1
Parti dell'apparecchio	IT	..	1
Messa in funzione	IT	..	1
Uso	IT	..	2
Blocco tempo di funzionamento	IT	..	2
Messa fuori servizio	IT	..	2
Dati tecnici	IT	..	2
Cura e manutenzione	IT	..	3
Guida alla risoluzione dei guasti	IT	..	4
Accessori	IT	..	5

Protezione dell'ambiente

	Tutti gli imballaggi sono riciclabili. Gli imballaggi non vanno gettati nei rifiuti domestici, ma consegnati ai relativi centri di raccolta.
	Gli apparecchi dismessi contengono materiali riciclabili preziosi e vanno consegnati ai relativi centri di raccolta. Batterie, olio e sostanze simili non devono essere dispersi nell'ambiente. Si prega quindi di smaltire gli apparecchi dismessi mediante i sistemi di raccolta differenziata.

Avvertenze sui contenuti (REACH)

Informazioni aggiornate sui contenuti sono disponibili all'indirizzo:

www.kaercher.com/REACH

Uso conforme a destinazione

Questo telecomando serve per pilotare un programma di lavaggio scelto, dopo aver introdotto gettoni o monete. Il telecomando viene impiegato specialmente in centri di autolavaggio in self service.

L'unità multifunzione serve aggiuntivamente per la conservazione di dispositivi pulenti.

Norme di sicurezza

Rispettare le norme nazionali vigenti.

Postazioni di lavoro

Nell'area stessa del telecomando non si trova nessuna postazione di lavoro. Lì vengono eseguiti solo lavori di manutenzione.

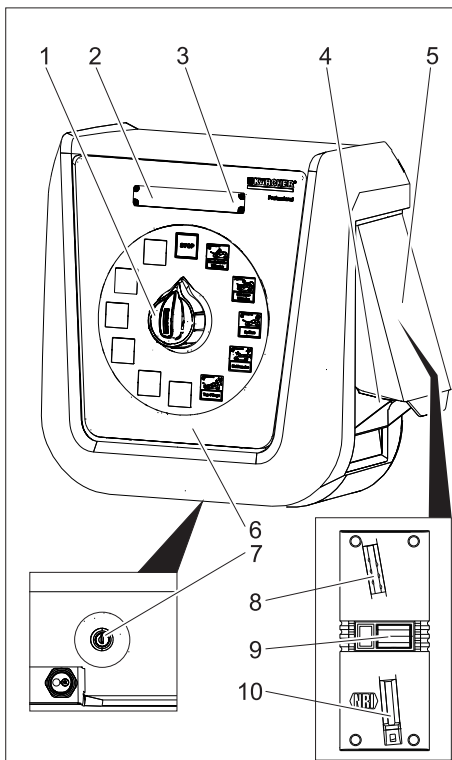
Simboli riportati sull'apparecchio



La scatola contrassegnata con questo simbolo viene riscaldata in caso ci sia il rischio di gelo. Non toccare la scatola. Prima di iniziare lavori sull'apparecchio interrompere l'alimentazione di tensione e lasciare raffreddare la scatola.

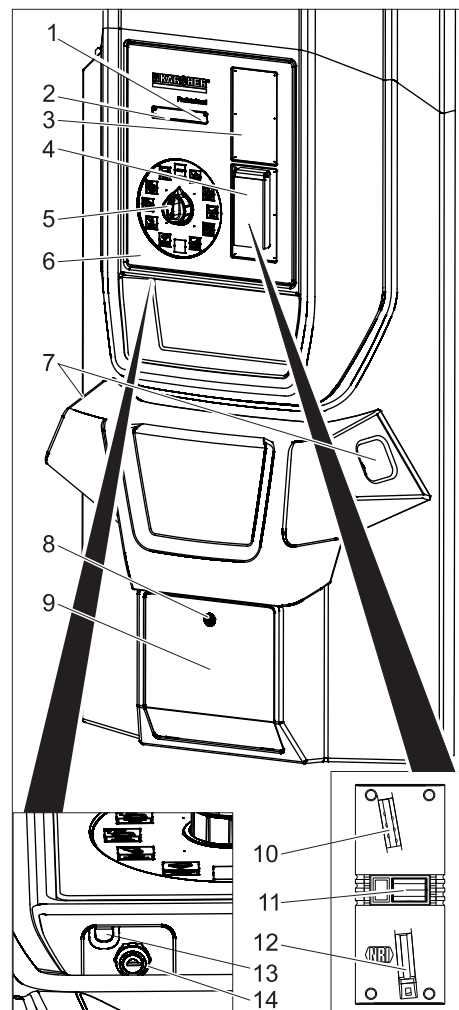
Parti dell'apparecchio

Telecomando



- 1 Selettore di programma
- 2 Indicatore valore residuo
- 3 LED rosso: Introduzione moneta bloccata
- 4 Supporto monete
- 5 Paraspruzzi per introduzione monete
- 6 Piastra frontale
- 7 Serratura
- 8 Introduzione delle monete
- 9 Pulsante per restituzione moneta
- 10 Emissione di monete false

Unità multifunzione



- 1 LED rosso: Introduzione moneta bloccata
- 2 Indicatore valore residuo
- 3 Secondo sistema a pagamento (opzione)
- 4 Paraspruzzi per introduzione monete
- 5 Selettore di programma
- 6 Piastra frontale
- 7 Custodia attrezzi
- 8 Serratura porta di manutenzione
- 9 Porta di manutenzione per scarico acqua della custodia attrezzi
- 10 Introduzione delle monete
- 11 Pulsante per restituzione moneta
- 12 Emissione di monete false
- 13 Chiusura
- 14 Serratura pannello frontale

Messa in funzione

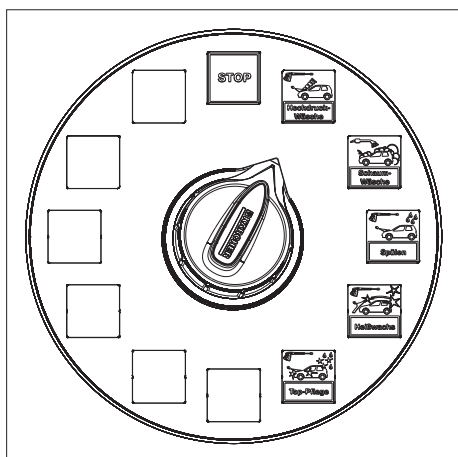
L'introduzione moneta viene aperta per mezzo del comando situato nell'armadio elettrico principale dell'impianto. Il telecomando è pronto al funzionamento con blocco fessura aperto. Il LED rosso si spegne.

Uso

Spegnimento in caso di emergenza

- Spegnere l'impianto ruotando il selettore programmi del pannello di comando su "STOP".

Programmi di lavaggio



Sono disponibili i seguenti programmi di lavaggio:

Programmi standard

Stop

Interruzione del programma.

Posizione di base, dispositivi di lavaggio negli alloggiamenti degli utensili.

-Avvertenza

La funzione "STOP" è attiva in tutte le posizioni del selettore senza programma di lavaggio.

Lavaggio ad alta pressione

Rimozione dello sporco grossolano.

Acqua calda con shampoo

Distanza getto ad alta pressione min. 30 cm.

Prelavaggio schiuma carrozzeria

Pulizia accurata della vernice con schiuma attiva.

Usare la spazzola a schiuma solo con il programma in corso e solo dopo il lavaggio ad alta pressione.

Risciaquo

Per il risciaquo di shampoo e schiuma.

Distanza getto ad alta pressione min. 50 cm.

Cera a caldo

Acqua calda con cera per la conservazione della vernice.

Usare solo dopo la pulizia.

Distanza getto ad alta pressione min. 80 cm.

Asciugatura e lucidatura

Asciugatura senza aloni.

Acqua osmotizzata con brillantante.

Distanza getto ad alta pressione min. 80 cm.

Programmi supplementari (opzione)

Sciogli sporco

Rimozione dello sporco più resistente.

Acqua calda con aggiunta di detergente dedicato.

Distanza getto ad alta pressione min. 30 cm.

Microemulsione

Rimozione dello sporco più resistente.

Acqua calda con aggiunta di detergente dedicato.

Distanza getto ad alta pressione min. 30 cm.

Rimozione insetti

Scioglie i residui di insetti.

Acqua calda con detergente.

Distanza getto ad alta pressione min. 30 cm.

Pulitura dei cerchi

Rimozione del ferrodo.

Acqua con aggiunta di idoneo detergente.

Tempo di reazione max. 2 minuti.

Applicazione prima del lavaggio dell'auto e solo su cerchi.

Lavaggio sottoscocca

Rimozione dello sporco grossolano sul fondo dell'auto.

Il lavaggio inizia con ca. 10 sec di ritardo, far avanzare ed arretrare il veicolo sul lavaggio del sottoscocca.

Selezione programma

- Posizionare il selettore di programma sul programma di pulizia desiderato.

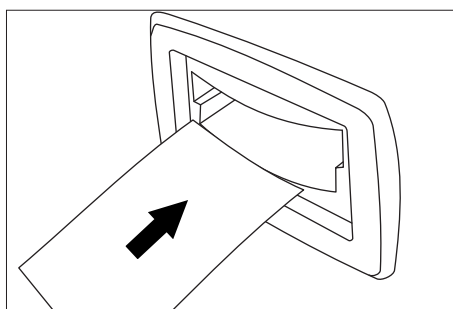
Avvio programma

Avvio con inserimento della moneta

- Introduzione di una determinata quantità di gettoni o monete nella rispettiva fessura d'introduzione monete.
- Una moneta non valida può essere recuperata premendo il pulsante e prelevata dalla fessura di emissione.
- L'indicatore del valore residuo visualizza il tempo rimanente fino allo scadere del tempo di lavaggio pagato.

Avvio con inserimento di una banconota (opzione)

Il lettore è pronto a funzionare quando il boccaglio del lettore banconote è acceso.



- Inserire la banconota nell'apposito lettore.
- L'indicatore del valore residuo visualizza il tempo rimanente fino allo scadere del tempo di lavaggio pagato.

Interruzione programma

- Ruotare il selettore programmi sul pannello di comando su „STOP". Il tempo di lavaggio continua a scorrere!

Svuotare il contenitore delle monete

Telecomando

- Aprire la serratura.
- Estrarre il contenitore delle monete tirandolo lateralmente dal supporto monete.

Unità multifunzione

- Aprire la serratura del pannello frontale.
- Tirare in basso il blocco (chiavistello) e aprire il pannello frontale.
- Rimuovere e svuotare il contenitore monete.
- Rimettere indietro il contenitore monete.
- Chiudere il pannello frontale.

Avviso:

Il pannello frontale si lascia chiudere più facilmente, quando contemporaneamente il blocco (chiavistello) viene tirato in basso.

- Chiudere la serratura del pannello frontale.

Blocco tempo di funzionamento

L'introduzione moneta e l'accettazione di banconote (opzione) è bloccata con blocco tempo di funzionamento attivo (impostazione nell'armadio elettrico principale). Il LED rosso è acceso.

Messa fuori servizio

Il telecomando viene messo fuori servizio, disinserendo l'interruttore principale posto nell'armadio elettrico principale.

Dati tecnici

		Telecomando		Unità multifunzione	
Dispositivo di comando					
Tensione	VDC	24			
Dispositivo di controllo monete					
Tensione	VDC	12			
Lettore banconote (opzione)					
Riscaldamento	VAC	-	24		
Lettore banconote	VDC	-	12		
Dimensioni					
Larghezza	mm	440	1010		
Altezza	mm	525	3270		
Profondità	mm	210	355		

Cura e manutenzione

Note per la manutenzione

La manutenzione ad intervalli regolari in conformità al seguente schema di manutenzione costituisce la base di un funzionamento sicuro dell'impianto.

Utilizzare esclusivamente i prodotti e i ricambi originali del costruttore o da esso raccomandati, quali

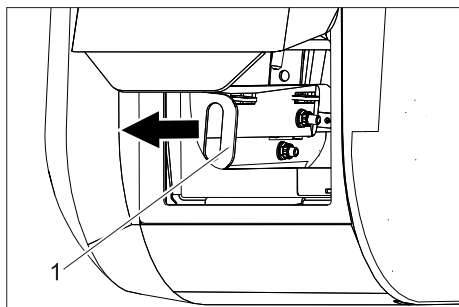
- pezzi di ricambio e pezzi soggetti ad usura
- accessori

Schema di manutenzione

Intervallo	Intervento	Gruppo costruttivo interessato	Esecuzione	Persona incaricata
Ogni giorno	svuotare	Contenitore monete	Svuotare il contenitore monete	Operatore
	Solo unità multi-funzione: controllare	Custodia dispositivi	Controllare dall'esterno che non vi siano corpi estranei e sporco. Rimuovere lo sporco grossolano.	Operatore
In previsione di freddo intenso	controllare	Custodia dispositivi	Controllare entrambe le procedure su otturazione, pulire a necessità.	Operatore
Dopo 40 ore di esercizio o a scadenza settimanale	pulire	Carter esterno (acciaio inox e plastica)	Miscelare detergente „Detergente per capannoni di lavaggio e piastrelle RM 841“ del 10%, applicare sulle superfici, lasciare agire per circa 2-3 minuti, non lasciare asciugare. Scaduto il tempo di azione, risciacquare accuratamente con getto ad alta pressione.	Operatore
			Miscelare detergente „Detergente per capannoni di lavaggio e piastrelle RM 841“ del 20 %, applicare sulle superfici, lasciare agire per circa 2-3 minuti. Scaduto il tempo di azione, pulire con il pad o panno a microfibre le superfici e infine risciacquare accuratamente con getto ad alta pressione. A scelta, le grandi superfici possono essere passate con asciugatore-estrattore di gomma.	Operatore
	Cura	Carter esterno (acciaio inox)	Trattare a necessità con prodotto di cura per acciaio inox.	Operatore
Dopo 80 ore di esercizio o a scadenza bisettimanale	Pulizia e protezione	Tutte le parti in acciaio inox del corpo	Rimuovere residui di sporco ed incrostazioni. Proteggere le parti in acciaio inox con apposito olio.	Operatore
Dopo 200 ore di esercizio o a scadenza mensile	controllare	Selettore di programma	Controllare il funzionamento dolce del selettore di programma.	Operatore
	controllare	Paraspruzzi per introduzione monete	Sostituire il paraspruzzi se danneggiato.	Operatore
	Spruzzare	Serratura	Spruzzare la serratura con rispettivo spray.	Operatore
	Solo unità multi-funzione: pulire	Custodia dispositivi	Pulire i vani raccolta.	Operatore
ogni tre mesi	pulire	Dispositivo di controllo monete	Pulire la fessura d'introduzione delle monete.	Operatore
		Lettoce banconote (opzione)	Pulire il lettore banconote.	Operatore

Interventi di manutenzione

Apertura del telecomando



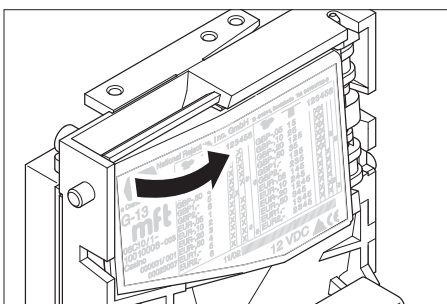
1 Chiusura

- Aprire la serratura.
- Estrarre il contenitore delle monete tirandolo lateralmente dal supporto monete.
- Estrarre il dispositivo di blocco.
- Orientare la piastrina frontale verso l'alto.
- Tirare fuori il sostegno e guidarlo nella cavità della scatola.

Apertura dell'unità multifunzione

Vedi „Svuotamento contenitore monete/unità multifunzione“.

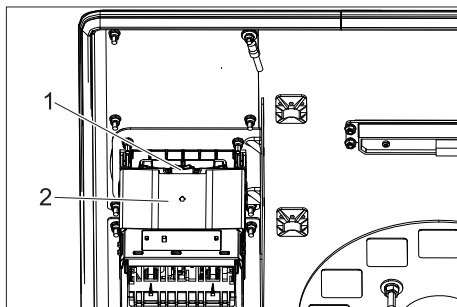
Pulire la fessura d'introduzione delle monete



- Aprire il dispositivo di controllo monete e pulire il canale per le monete con un panno inumidito con detersivo.

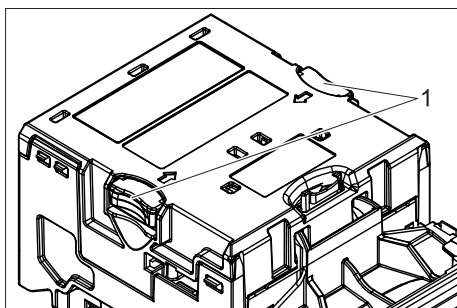
Pulizia del lettore banconote (opzione)

- Inserire l'interruttore principale dell'impianto.
- Aprire il telecomando.



1 Tasto di sbloccaggio
2 Lettore banconote

- Premere il bottone di sblocco.
- Orientare in basso il lettore banconote e rimuoverlo dal supporto.



1 Tasto di sbloccaggio

- Premere entrambi i bottoni di sblocco e alzare la parte superiore del lettore banconote.
- Rimuovere corpi estranei.

A necessità pulire la parte interna con un panno morbido e umido senza fibre di cotone. Per umettare il panno utilizzare solo acqua con detersivo per stoviglie.

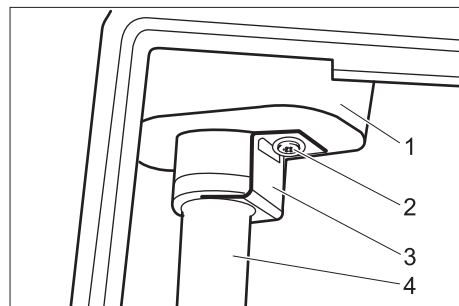
Attenzione

Pericolo di danneggiamento. Non pulire il lettore banconote con le seguenti sostanze: prodotti strofinanti o lucidanti, solventi come alcol, benzina, detersivo per circuiti stampati.

Chiusura del telecomando

- Ribaltare via il sostegno.
- Ribaltare in basso la piastrina frontale e comprimerla fin quando il dispositivo di blocco s'ingrana.

Procedura di pulizia



1 Custodia dispositivi
2 Vite
3 Sostegno
4 Tubo di scarico

- Aprire con chiave la serratura e aprire la porta di manutenzione.
- Allentare la vite.
- Mettere a lato il supporto.
- Turare in basso il tubo di scarico.
- Rimuovere otturamenti dal vano di custodia attrezzo e dal tubo di scarico.

Guida alla risoluzione dei guasti

Guasti sulla fessura d'introduzione delle monete

Guasto	Possibile causa	Rimedio	Persona incaricata
Tutti i dispositivi di controllo monete respingono tutte le monete	Interruttore principale spento.	Ruotare l'interruttore principale su "1".	Operatore
	Tempo di funzionamento o festività impostati in modo errato	Controllare le impostazioni dell'impianto, il tempo di funzionamento e i giorni festivi.	Operatore
Un singolo dispositivo di controllo monete respinge tutte le monete.	Il dispositivo di controllo monete è sporco.	Pulire la fessura d'introduzione delle monete (vedi sezione "Lavori di manutenzione")	Operatore
	Infiltrazione di luce sul dispositivo di controllo monete.	Testare il dispositivo di controllo monete solo a telecomando chiuso.	Operatore

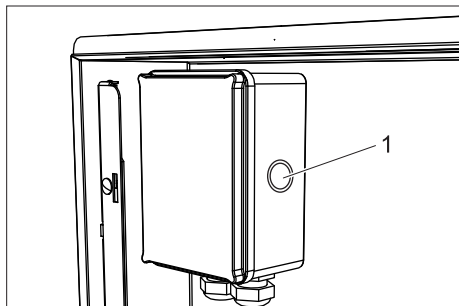
Guasti sul lettore banconote (opzione)

Guasto	Possibile causa	Rimedio	Persona incaricata
Il boccaglio del lettore banconote lampeggia	Guasto nel lettore banconote.	Premere il tasto reset (vedi „Eliminazione guasti“).	Operatore
Rumori durante la presa della banconota	Lettore banconote sporco.	Pulire il lettore banconote (vedi paragrafo „Lavori di manutenzione“).	Operatore

Eliminare i guasti

Reset del lettore banconote (opzione)

→ Aprire il telecomando.



1 Tasto Reset

→ Premere il tasto Reset.

Accessori

Cura dell'apparecchio

Lubrificante per serratura

Codice n.: 6.288-116.0

Prodotto per la cura di acciaio inox

Codice n.: 6.290-911.0

Detergente per capannoni e piastrelle RM 841, 20 l

Codice n.: 6.295-419.0

Accessorio lavavetri

Codice n.: 6.907-200.0

Bottiglia spray 1 l

Codice n.: 6.394-374.0

Spruzzatore RM 5 l

6.394-255.0

Asta telescopica

Codice n.: 6.999-023.0

Sostegno per pad

6.999-080.0

Pads bianchi

6.999-046.0


Panno a microfibre blu

Codice n.: 6.999-017.0

Scioglicicare

RM 100 ASF

RM 101 ASF

 Lees vóór het eerste gebruik van uw apparaat deze originele gebruiksaanwijzing, ga navenant te werk en bewaar hem voor later gebruik of voor een latere eigenaar.

Inhoud

Zorg voor het milieu	NL	..	1
Reglementair gebruik	NL	..	1
Veiligheidsinstructies	NL	..	1
Apparaat-elementen	NL	..	1
Inbedrijfstelling	NL	..	1
Bediening	NL	..	2
Bedrijfstijdvergrendeling	NL	..	2
Buitenwerkingstelling	NL	..	2
Technische gegevens	NL	..	2
Onderhoud	NL	..	2
Hulp bij storingen	NL	..	4
Toebehoren	NL	..	5

Zorg voor het milieu

	Het verpakkingsmateriaal is herbruikbaar. Deponeer het verpakkingsmateriaal niet bij het huishoudelijk afval, maar bied het aan voor hergebruik.
	Onbruikbaar geworden apparaten bevatten waardevolle materialen die geschikt zijn voor hergebruik. Lever de apparaten daarom in bij een inzamelpunt voor herbruikbare materialen. Batterijen, olie en dergelijke stoffen mogen niet in het milieu belanden. Verwijder overbodig geworden apparatuur daarom via geschikte inzamelpunten.

Aanwijzingen betreffende de inhoudsstoffen (REACH)

Huidige informatie over de inhoudsstoffen vindt u onder:

www.kaercher.com/REACH

Reglementair gebruik

Deze afstandsbediening dient om een geselecteerd wasprogramma te activeren nadat jetons of munten werden ingeworpen. De afstandsbediening wordt speciaal gebruikt in zelfbedieningswasinstallaties. De multifunctionele eenheid dient tevens als opbergvak voor reinigingswerktuigen.

Veiligheidsinstructies

Overeenkomstige nationale voorschriften van de wetgever in acht nemen.

Werkplaatsen

In het bereik van de afstandsbediening zelf bevindt zich geen werkplek. Daar worden enkel onderhoudswerkzaamheden uitgevoerd.

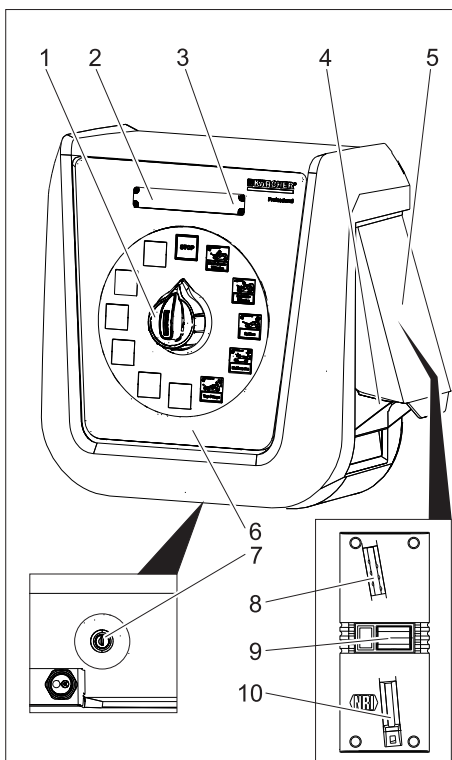
Symbolen op het apparaat



De met het symbool gekenmerkte behuizing wordt bij vorstgevaar verwarmd wordt. Raak de behuizing niet aan. Onderbreek voor werkzaamheden aan het apparaat de spanningsvoorziening en laat de behuizing afkoelen.

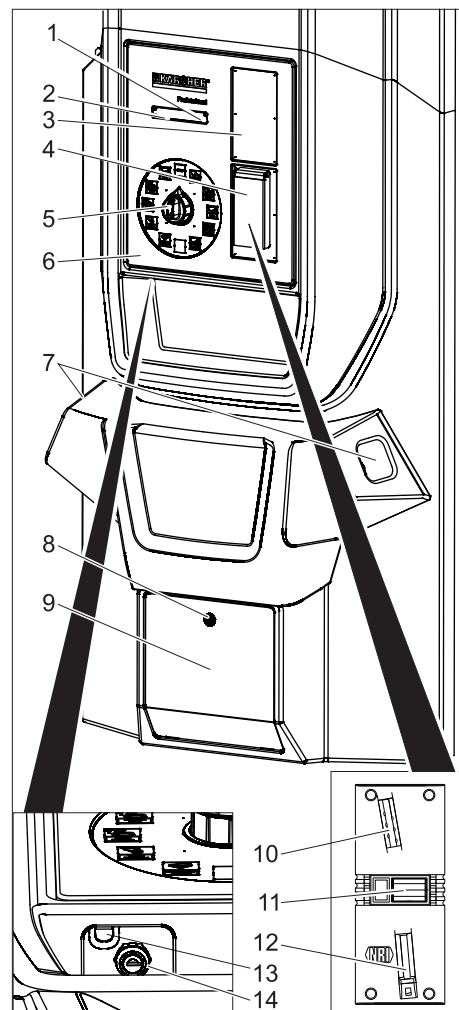
Apparaat-elementen

Afstandsbediening



- 1 Programmakeuzeschakelaar
- 2 Aanduiding van resterende waarde
- 3 Rode led: Muntinworp geblokkeerd
- 4 Muntaflegvak
- 5 Spatbescherming muntinworp
- 6 Frontplaat
- 7 Slot
- 8 Muntinworp
- 9 Drukknop voor muntteruggave
- 10 Uitvoer voor valse munten

Multifunctionele eenheid



- 1 Rode led: Muntinworp geblokkeerd
- 2 Aanduiding van resterende waarde
- 3 Tweede betaalsysteem (optie)
- 4 Spatbescherming muntinworp
- 5 Programmakeuzeschakelaar
- 6 Frontplaat
- 7 Werktuig-opbergvak
- 8 Slot onderhoudsdeur
- 9 Onderhoudsdeur voor waterafvoer van het werktuig-opbergvak
- 10 Muntinworp
- 11 Drukknop voor muntteruggave
- 12 Uitvoer voor valse munten
- 13 Vergrendeling
- 14 Slot frontplaat

Inbedrijfstelling

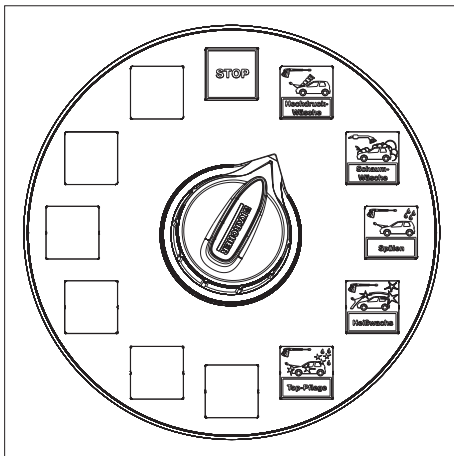
De muntinworp wordt door de besturing in de hoofdschakelkast van de installatie geopend. Bij een geopende opening is de afstandsbediening bedrijfsklaar. De rode led gaat uit.

Bediening

Uitschakelen in noodgevallen

- Zet de installatie uit door de programmamakeuzeschakelaar op het bedieningspaneel op „STOP“ te zetten.

Wasprogramma's



De volgende wasprogramma zijn beschikbaar:

Standaardprogramma's

Stop

Onderbreking van het programma. Neutrale stand, waswerktuigen in de werktuigopnames.

-Waarschuwing

De functie „STOP“ is in alle schakelaarsposities zonder wasprogramma actief.

Hogedrukwassen

Verwijdering van grof vuil. Warm water met shampoo. Afstand hogedrukstraal min. 30 cm.

Schuimwassen

Grondige lakreiniging met actief schuim. Schuimborstel enkel bij een lopend programma en pas na het hogedrukwassen gebruiken.

Spoelen

Om shampoo en schuim af te spoelen. Afstand hogedrukstraal min. 50 cm.

Hot wax

Warm water met lakconservering. Pas na het spoelen gebruiken. Afstand hogedrukstraal min. 80 cm.

Top-verzorging

Vlekkenvrij drogen. Gedemineraliseerd water met glansdroger. Afstand hogedrukstraal min. 80 cm.

Extra programma's (optie)

Vuil losmaken

Verwijdering van hardnekkig vuil. Warm water met toevoeging van speciaal reinigingsmiddel. Afstand hogedrukstraal min. 30 cm.

Micro-emulsie

Verwijdering van hardnekkig vuil.

Warm water met toevoeging van speciaal reinigingsmiddel.

Afstand hogedrukstraal min. 30 cm.

Insecten losmaken

Oplosbaar maken van insectenresten. Warm water met insectenreiniger. Afstand hogedrukstraal min. 30 cm.

Velgenreiniging

Oplosbaar maken van remresten. Warm water met toevoeging van speciaal reinigingsmiddel. Inwerktijd max. 2 minuten. Gebruik voor het wassen en enkel op ge-coate of gelakte velgen.

Bodemwas

Verwijdering van grof vuil aan de onderkant van het voertuig. Wasproces begint met een vertraging van ca. 10 sec., voertuig vooruit- en achteruitrijden over de bodemwas.

Programmameuze

- Programmameuzeschakelaar op het gewenste reinigingsprogramma draaien.

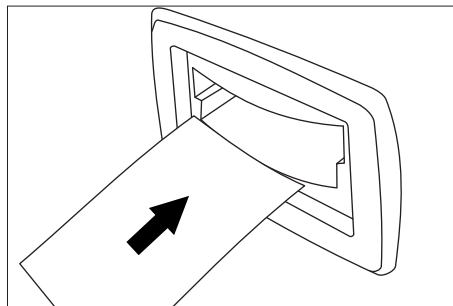
Programmastart

Start door muntinworp

- Inwerpen van een bepaald aantal jetons of munten in de muntinworp
 - Een ongeldige munt kan door het indrukken van de drukknop teruggevraagd worden en aan de uitvoeropening uitgenomen worden.
 - De restwaarde-indicatie geeft de resterende tijd weer tot de afloop van de betaalde wasduur.

Start door invoeren van een bankbiljet (optie)

Wanneer het muntstuk op de bankbiljetlezer brandt, is de lezer bedrijfsklaar.



- Schuif het bankbiljet in de bankbiljetlezer.
- De restwaarde-indicatie geeft de resterende tijd weer tot de afloop van de betaalde wasduur.

Programmaonderbreking

- Programmameuzeschakelaar op het bedieningsgedeelte op „STOP“ draaien. De wasduur loopt daarbij door!

Muntreservoir leegmaken

Afstandsbediening

- Slot openen.
- Muntreservoir zijdelings verwijderen door aan het muntaflegvak te trekken

Multifunctionele eenheid

- Slot frontplaat openen.
- Vergrendeling naar beneden trekken en frontplaat openen.
- Muntreservoir wegnemen en leegmaken.
- Muntreservoir terugplaatsen.
- Frontplaat sluiten.

Instructie:

De frontplaat kan makkelijker gesloten worden wanneer de vergrendeling tegelijkertijd naar beneden getrokken wordt.

- Slot frontplaat sluiten.

Bedrijfstijdvergrendeling

Bij een actieve bedrijfstijdvergrendeling (instelling in de hoofdschakelkast) is het inwerpen van munten en het inschuiven van bankbiljetten (optie) geblokkeerd. De rode led brandt.

Buitenwerkingstelling

Door het uitschakelen van de hoofdschakelaar aan de hoofdschakelkast wordt de afstandsbediening buiten werking gesteld.

Technische gegevens

		Afstandsbediening		Multifunctionele eenheid	
Besturing					
Spanning	VDC	24			
Munttester					
Spanning	VDC	12			
Bankbiljetlezer (optie)					
Verwarming	VAC	-	24		
Bankbiljetlezer	VDC	-	12		
Afmetingen					
Breedte	mm	440	1010		
Hoogte	mm	525	3270		
Diepte	mm	210	355		

Onderhoud

Onderhoudsinstructies

Basisprincipe voor een gebruiksvrije installatie is het regelmatige onderhoud volgens het volgende onderhoudsplan.

Gebruik uitsluitend originele reserveonderdelen van de fabrikant of door hem aanbevolen onderdelen, zoals

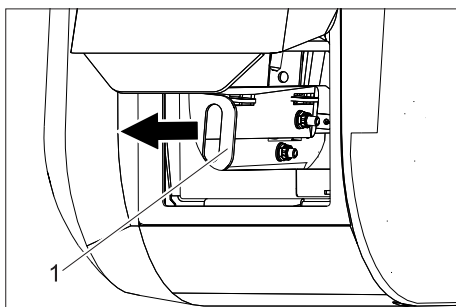
- reserve- en slijtageonderdelen
- accessoires

Onderhoudsschema

Tijdstip	Handeling	Betrokken component	Uitvoering	Door wie
dagelijks	leegmaken	Muntreservoir	Muntreservoir leegmaken	Exploitant
	Enkel multifunctionele eenheid: controleren	Gereedschapsbergplaats	Buitenkant op vreemde voorwerpen en vuil controleren. Verwijder zware vervuiling.	Exploitant
voor de vorstperiode	controleren	Gereedschapsbergplaats	Beide aflopen op verstopping controleren, indien nodig reinigen.	Exploitant
Na 40 bedrijfsuren of wekelijks	reinigen	Behuizing buiten (roestvrij staal en kunststof)	Reinigingsmiddel „voor washallen en tegels RM 841“ in een verhouding van 10% mengen, op de oppervlakken aanbrengen, ca. 2 tot 3 minuten laten inwerken, niet laten opdrogen. Na de inwerktijd grondig afspoelen met de hogedrukstraal.	Exploitant
			Reinigingsmiddel „voor washallen en tegels RM 841“ in een verhouding van 20 % mengen, op het oppervlak aanbrengen, ca. 2 tot 3 minuten laten inwerken. Na de inwerktijd de oppervlakken met een vochtige pad of microfvezeldoek reinigen en vervolgens grondig afspoelen met de hogedrukstraal. Desgewenst kunnen de grote vlakken met een rubber aftrekker schoongeveegd worden.	Exploitant
	verzorgen	Behuizing buiten (roestvrij staal)	Indien nodig behandelen met onderhoudsproduct voor roestvrij staal.	Exploitant
Na 80 bedrijfsuren of om de twee weken	reinigen en in stand houden	Alle roestvrijstalen delen van de behuizing	Verwijder vuilresten en afzettingen. Smeer roestvrijstalen delen in met speciale olie.	Exploitant
Na 200 bedrijfsuren of maandelijks	controleren	Programmamekeuzeschakelaar	Lichtlopendheid programmamekeuzeschakelaar controleren	Exploitant
	controleren	Spatbescherming muntinworp	Spatbescherming bij beschadiging vervangen	Exploitant
	inspuiten	Slot	Slot met slotenspray inspuiten	Exploitant
	Enkel multifunctionele eenheid: reinigen	Gereedschapsbergplaats	Maak de bergplaats schoon.	Exploitant
elk kwartaal	reinigen	Munttester	Muntinworp reinigen.	Exploitant
		Bankbiljetlezer (optie)	Reinig de bankbiljetlezer.	Exploitant

Onderhoudswerkzaamheden

Afstandsbediening openen



1 Vergrendeling

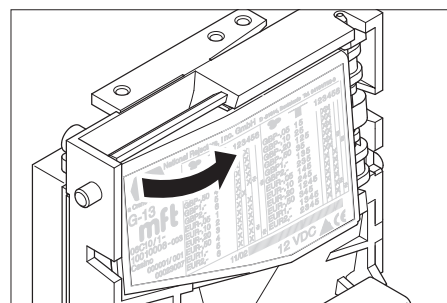
- ➔ Slot openen.
- ➔ Muntreservoir zijdelings verwijderen door aan het muntaflegvak te trekken
- ➔ Vergrendeling naar buiten trekken
- ➔ Frontplaat naar boven zwenken

- ➔ Steun uitklappen en in de inkeping van de behuizing brengen

Multifunctionele eenheid openen

Zie „Muntreservoir leegmaken/multifunctionele eenheid“.

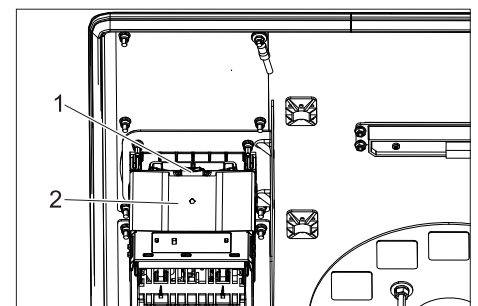
Inworpopening voor munten reinigen



- ➔ Munttestger openen en de loopbaan van de munten met een vochtige doek met reinigingsmiddel schoonmaken.

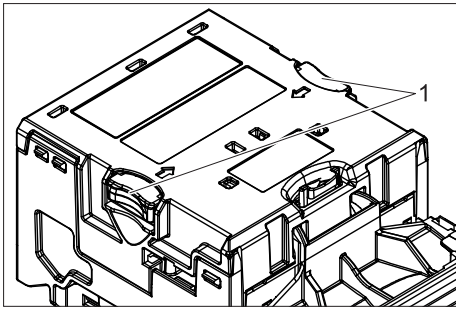
Bankbiljetlezer reinigen (optie)

- ➔ Schakel de hoofdschakelaar van de installatie in.
- ➔ Open de afstandsbediening.



1 Ontgrendelingsknop
2 Bankbiljetlezer

- ➔ Druk de ontgrendelingsknop in.
- ➔ Zwenk de bankbiljetlezer naar beneden en neem hem uit de houder.



1 Ontgrendelingsknop

- Druk beide ontgrendelingsknoppen in en til het bovenste gedeelte van de bankbiljetlezer op.
- Verwijder vreemde voorwerpen. Reinig de binnenkant indien nodig met een zachte, vochtige doek zonder katoenvezel. Gebruik voor het bevochtigen enkel water van afwasmiddel.

Opgelet

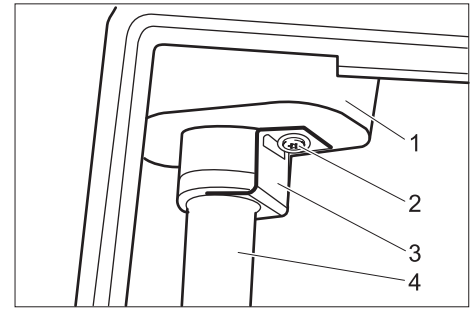
Beschadigingsgevaar. Reinig de bankbiljetlezer niet met de volgende stoffen:

schuur- of polijstmiddelen, oplosmiddelen zoals alcohol, benzine, reiniger voor printplaten.

Afstandsbediening sluiten

- Steun wegklappen
- Frontplaat naar beneden klappen en dichtdrukken tot de vergrendeling vastklikt

Afvoer reinigen



- 1 Gereedschapsbergplaats
- 2 Schroef
- 3 Houder
- 4 Afvoerbuis

- Slot openen en onderhoudsdeur openen.
- Schroef losdraaien.
- Houder opzij schuiven.
- Afvoerbuis naar beneden trekken.
- Verstoppingen uit werktuig-opbergschacht en afvoerbuis verwijderen.

Hulp bij storingen

Storingen aan muntinworp

Storing	Mogelijke oorzaak	Oplossing	Door wie
Alle munttesters weigeren alle muntstukken	Hoofdschakelaar uitgeschakeld.	Hoofdschakelaar op '1' zetten.	Exploitant
	Bedrijfstijd of feestdagen verkeerd ingesteld	Instellingen, bedrijfstijd, feestdagen installaties controleren	Exploitant
Een enkele munttester weigert alle munten	Munttester verontreinigd.	Muntinworp reinigen (zie hoofdstuk „Onderhoudswerkzaamheden“)	Exploitant
	Lichtinval op munttester	Test de munttester enkel bij een gesloten afstandsbediening.	Exploitant

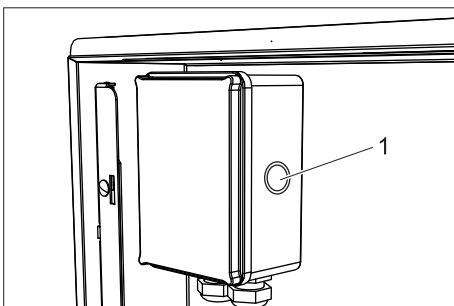
Storingen aan de bankbiljetlezer (optie)

Storing	Mogelijke oorzaak	Oplossing	Door wie
Muntstuk op de bankbiljetlezer knippert.	Storing in de bankbiljetlezer	Druk op de reset-toets (zie „Storingen oplossen“).	Exploitant
Geluiden bij het intrekken van het bankbiljet	Bankbiljetlezer is verontreinigd.	Bankbiljetlezer reinigen (zie hoofdstuk "Onderhoudswerkzaamheden")	Exploitant

Storingen oplossen

Reset bankbiljetlezer (optie)

- Open de afstandsbediening.



1 Resetknop

- Reset-knop indrukken.

Toebehoren

Instandhouding van het toestel

Smeermiddel slot

bestelnr.: 6.288-116.0

Onderhoudsmiddel roestvrijstaal

bestelnr.: 6.290-911.0

Reinigingsmiddel voor washallen en tegels RM 841, 20 l

Bestel-nr.: 6.295-419.0

Vensteraftrekker

Bestel-nr.: 6.907-200.0

Spuitbus 1 l

Bestel-nr.: 6.394-374.0

RM sprayer 5 l

6.394-255.0

Telescopische buis

Bestel-nr.: 6.999-023.0

Padhouder

6.999-080.0

Witte pads

6.999-046.0


Microvezeldoek blauw

Bestel-nr.: 6.999-017.0

Kalkoplosmiddel

RM 100 ASF

RM 101 ASF

 Antes del primer uso de su aparato, lea este manual original, actúe de acuerdo a sus indicaciones y guárdelo para un uso posterior o para otro propietario posterior.

Índice de contenidos

Protección del medio ambiente	ES	..	1
Uso previsto	ES	..	1
Indicaciones de seguridad	ES	..	1
Elementos del aparato	ES	..	1
Puesta en marcha	ES	..	1
Manejo	ES	..	2
Bloqueo de tiempo de funcionamiento	ES	..	2
Puesta fuera de servicio	ES	..	2
Datos técnicos	ES	..	2
Cuidados y mantenimiento	ES	..	3
Ayuda en caso de avería	ES	..	4
Accesorios	ES	..	5

Protección del medio ambiente



Los materiales empleados para el embalaje son reciclables y recuperables. No tire el embalaje a la basura doméstica y entréguelo en los puntos oficiales de recogida para su reciclaje o recuperación.



Los aparatos viejos contienen materiales valiosos reciclables que deberían ser entregados para su aprovechamiento posterior. Evite el contacto de baterías, aceites y materias semejantes con el medio ambiente. Por este motivo, entregue los aparatos usados en los puntos de recogida previstos para su reciclaje.

Indicaciones sobre ingredientes (REACH)

Encontrará información actual sobre los ingredientes en:

www.kaercher.com/REACH

Uso previsto

Este mando a distancia sirve para controlar un programa de lavado seleccionado echando fichas o monedas de curso legal. El mando a distancia se usa especialmente en centros de lavado con autoservicio. La unidad multifunción también sirve para guardar herramientas de limpieza.

Indicaciones de seguridad

Respetar las normativas vigentes nacionales correspondientes.

Puestos de trabajo

En la zona del mando a distancia no hay ningún puesto de trabajo. Allí solo se llevan a cabo los trabajos de mantenimiento.

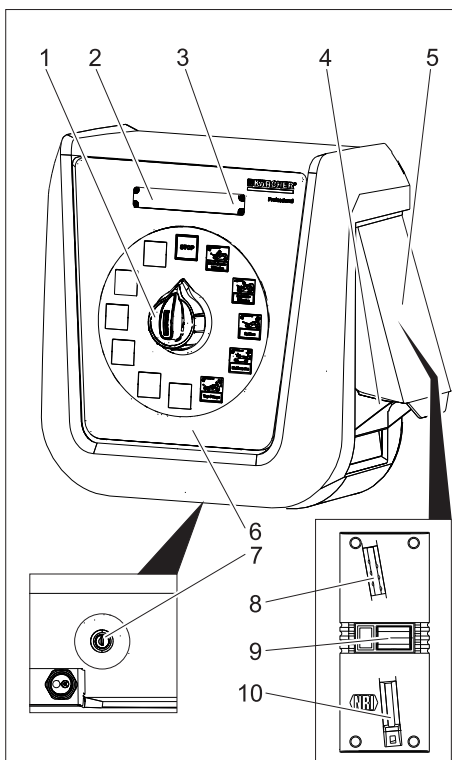
Símbolos en el aparato



La carcasa marcada con este símbolo se calienta en caso de riesgo de heladas. No tocar la carcasa. Antes de realizar trabajos en el aparato interrumpir el suministro de corriente y dejar enfriar la carcasa.

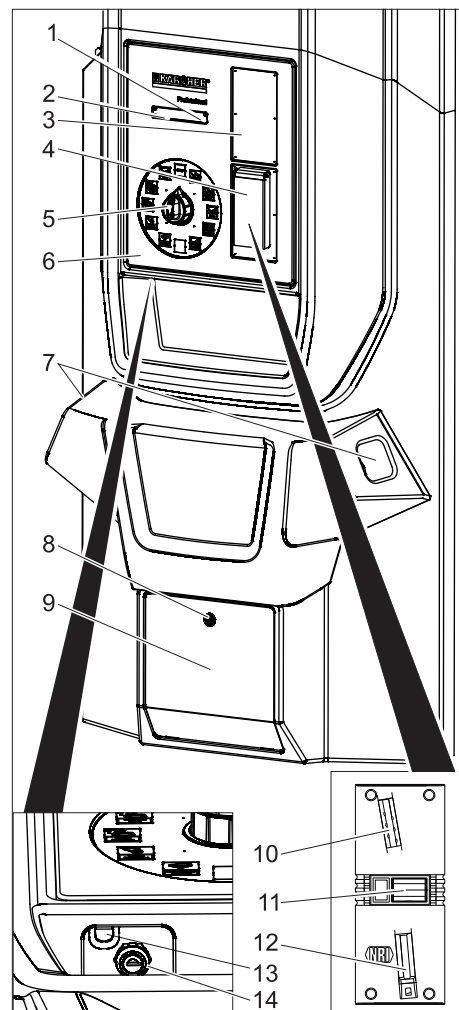
Elementos del aparato

Mando a distancia



- 1 Selector de programas
- 2 indicador de valores residuales
- 3 LED rojo: Ranura de inserción de monedas bloqueada
- 4 Almacén de monedas
- 5 Protección contra salpicaduras de la ranura de inserción de monedas
- 6 Placa frontal
- 7 Sistema de cierre
- 8 Introducción de monedas
- 9 Botón para devolución de moneda
- 10 Salida de monedas falsas

Unidad multifunción



- 1 LED rojo: Ranura de inserción de monedas bloqueada
- 2 indicador de valores residuales
- 3 Segundo sistema de pago (opcional)
- 4 Protección contra salpicaduras de la ranura de inserción de monedas
- 5 Selector de programas
- 6 Placa frontal
- 7 Almacenamiento de la herramienta
- 8 Cerrojo de la puerta de mantenimiento
- 9 Puerta de mantenimiento para salida de agua del almacenamiento de herramientas
- 10 Introducción de monedas
- 11 Botón para devolución de moneda
- 12 Salida de monedas falsas
- 13 Dispositivo de bloqueo
- 14 Cerrojo de la placa frontal

Puesta en marcha

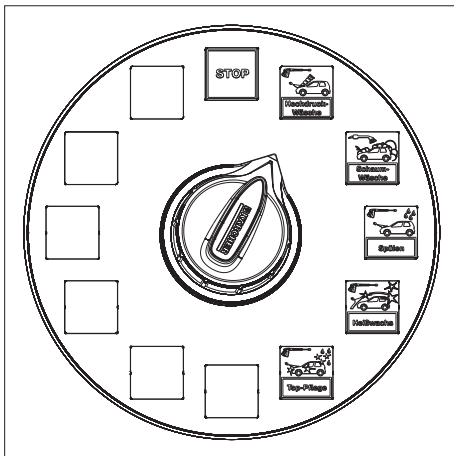
La ranura de inserción de monedas se abre con el control del armario de distribución principal. Con la ranura abierta, el mando está listo para el funcionamiento. El LED rojo desaparece.

Manejo

Desconectar en caso de emergencia

- ➔ Apagar la instalación, para ello girar el interruptor de programas en el panel de mando a "STOP".

Programas de lavado



Los siguientes programas de lavado están disponibles:

Programas estándar

Parada

Interrupción del programa.

Posición inicial, herramientas de lavado en los alojamientos de herramientas.

-Nota

La función "STOP" está activa en todas las posiciones de interruptor sin programa de lavado.

Lavado con alta presión

Eliminación de partículas de suciedad gruesas.

Agua caliente con champú.

Distancia del chorro de alta presión mín. 30 cm.

Lavado con espuma

Limpieza a fondo de la pintura con espuma activa.

Utilizar el cepillo de espuma solo con el programa en funcionamiento y después del lavado de alta presión.

Enjuagar

Para enjuagar champú y espuma.

Distancia del chorro de alta presión mín. 50 cm.

Cera líquida

Agua caliente con conservación de pintura. Utilizar después de enjuagar.

Distancia del chorro de alta presión mín. 80 cm.

Cuidado final / Abrillantado

Secado sin manchas.

Agua desmineralizada con secador abri-llantador.

Distancia del chorro de alta presión mín. 80 cm.

Programas adicionales (opcional)

disolución de la suciedad

Eliminación de suciedad resistente.

Agua caliente con detergente especial.

Distancia del chorro de alta presión mín. 30 cm.

microemulsión

Eliminación de suciedad resistente.

Agua caliente con detergente especial.

Distancia del chorro de alta presión mín. 30 cm.

Eliminar insectos

Eliminar restos de insectos

Agua caliente con detergente contra insectos.

Distancia del chorro de alta presión mín. 30 cm.

Limpieza de llantas

Eliminar restos de frenazos.

Agua con detergente especial.

Tiempo de actuación máx. 2 minutos.

Aplicación antes del lavado del coche y solo sobre llantas lacadas o con revestimiento.

Lavado de los bajos

Eliminación de partículas de suciedad gruesas de los bajos del vehículo.

El proceso de lavado comienza con aprox. 10 s de retraso, desplazar el vehículo hacia delante y hacia atrás sobre el lavado de bajos.

Selección de programas

- ➔ Gire el selector de programas hasta el programa de limpieza deseado.

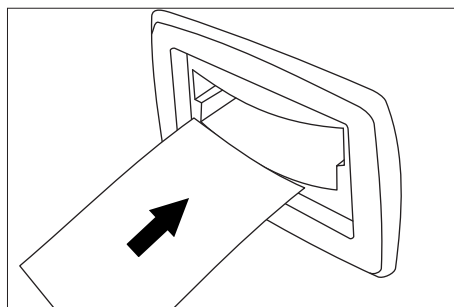
Inicio de programa

Inicio con inserción de moneda

- ➔ Introducir una número determinado de fichas o monedas en la ranura.
- Se puede expulsar una moneda no válida presionando el botón de devolución y sale por la salida de monedas.
- El indicador de valor restante indica el tiempo que falta para que finalice el programa de lavado pagado.

Inicio al introducir un billete (opcional)

Si se ilumina la pieza de entrada del lector de billetes, significa que el lector está listo para el funcionamiento.



- ➔ Introducir el billete en el lector.
- El indicador de valor restante indica el tiempo que falta para que finalice el programa de lavado pagado.

Interrupción del programa

- ➔ Girar el selector de programas del panel de control a "STOP". Pero el tiempo de lavado continúa.

Vaciar el recipiente de monedas

Mando a distancia

- ➔ Cerrar sistema de cierre.
- ➔ Sacar el recipiente de monedas tirando del lateral del almacén de monedas.

Unidad multifunción

- ➔ Cerrar el cerrojo de la placa frontal.
- ➔ Tirar hacia abajo del bloqueo y abrir la placa frontal.
- ➔ Extraer y vaciar el depósito de monedas.
- ➔ Restablecer el depósito de monedas.
- ➔ Cerrar la placa frontal.

Nota:

La placa frontal se cierra más fácilmente si se tira simultáneamente del bloqueo hacia abajo.

- ➔ Cerrar el cerrojo de la placa frontal.

Bloqueo de tiempo de funcionamiento

Con el bloqueo de funcionamiento activo (configuración en el armario de distribución) está bloqueada la ranura de inserción de monedas y el alojamiento de billetes (opcional). El LED rojo está iluminado.

Puesta fuera de servicio

Si se desconecta el interruptor principal en el armario de distribución principal, se pone fuera de servicio el mando a distancia.

Datos técnicos

	Mando a distancia	Unidad multifunción	
Sistema de control			
Tensión	VDC	24	
Comprobador de monedas			
Tensión	VDC	12	
Lector de billetes (opcional)			
Calefacción	VAC	-	24
Lector de billetes	VDC	-	12
Medidas			
Anchura	mm	440	1010
Altura	mm	525	3270
Profundidad	mm	210	355

Cuidados y mantenimiento

Indicaciones de mantenimiento

Para asegurar el funcionamiento correcto de la instalación deben efectuarse trabajos de mantenimiento regulares de acuerdo con el siguiente plan de mantenimiento.

Emplee exclusivamente piezas de repuesto originales del fabricante o piezas recomendadas por él. Esto es válido para:

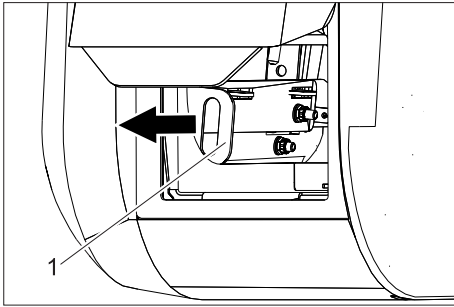
- Piezas de repuesto y piezas de desgaste
- Accesorios

Plan de mantenimiento

Cuándo	Operación	Componentes afectados	Ejecución	Responsable
A diario	vaciar	Recipiente para monedas	Vaciar el recipiente de monedas	Propietario-usuario
	Solo la unidad multifunción: varias veces diariamente	Compartimento para guardar herramientas	Controlar desde afuera si hay objetos extraños o suciedad. Eliminar la suciedad más grande.	Propietario-usuario
antes del período de heladas	varias veces diariamente	Compartimento para guardar herramientas	Comprobar si los tubos de salida están atascados, si es necesario limpiar.	Propietario-usuario
Tras 40 horas de servicio o semanalmente	limpiar	Carcasa exterior (acero inoxidable y plástico)	Mezclar el "Detergente para trenes de lavado y azulejos RM 841" al 10%, aplicar en las superficies, dejar actuar aprox. de 2 a 3 minutos, no dejar secar. Tras el tiempo de actuación, lavar bien con el chorro a presión.	Propietario-usuario
			Mezclar el "Detergente para trenes de lavado y azulejos RM 841" al 20 %, aplicar en las superficies, dejar actuar aprox. de 2 a 3 minutos. Tras el tiempo de actuación, limpiar las superficies con una almohadilla o paño de microfibras y a continuación lavar bien con el chorro a presión. Si se desea, se puede limpiar las superficies grandes con un limpiacristales.	Propietario-usuario
	Mantenimiento	Carcasa exterior (acero inoxidable)	Tratar con producto para acero inoxidable si se desea.	Propietario-usuario
Tras 80 horas de servicio o dos veces a la semana	limpieza y conservación	Todas las partes de acero inoxidable de la carcasa	Elimine los restos de suciedad y las posibles incrustaciones. Cuide esas partes con aceite para el mantenimiento del acero inoxidable.	Propietario-usuario
Después de 200 horas de servicio o mensualmente	varias veces diariamente	Selector de programas	Comprobar la facilidad de movimiento del selector de programas.	Propietario-usuario
	varias veces diariamente	Protección contra salpicaduras de la ranura de inserción de monedas	Cambiar la protección contra salpicaduras si está dañada.	Propietario-usuario
	pulverizar	Sistema de cierre	Pulverizar el cerrojo con pulverizador específico para ello.	Propietario-usuario
	Solo la unidad multifunción: limpiar	Compartimento para guardar herramientas	Limpiar los huecos de almacenamiento.	Propietario-usuario
Trimestralmente	limpiar	Comprobador de monedas	Limpie la ranura de introducción de monedas.	Propietario-usuario
		Lector de billetes (opcional)	Limpiar el lector de billetes.	Propietario-usuario

Trabajos de mantenimiento

Abrir el mando a distancia



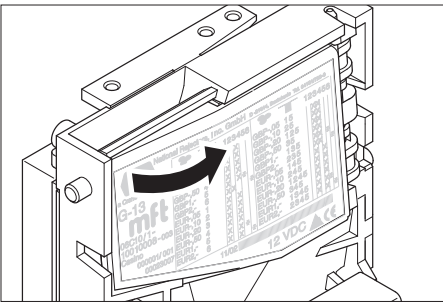
1 Dispositivo de bloqueo

- Cerrar sistema de cierre.
- Sacar el recipiente de monedas tirando del lateral del almacén de monedas.
- Extraer hacia fuera el bloqueo.
- Girar hacia arriba la placa delantera.
- Abatir hacia fuera los apoyos e introducir en el orificio de la carcasa.

Abrir la unidad multifunción

Véase "Vaciar el depósito de monedas/la unidad multifunción".

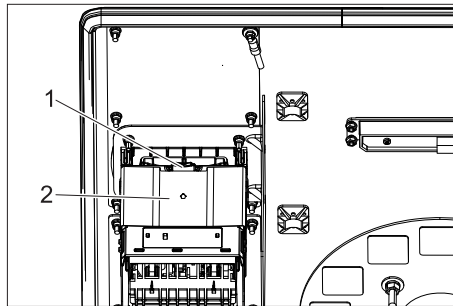
Limpiar la ranura de introducción de monedas



- Abra el monedero y límpielo junto al carril de desplazamiento de las monedas con un paño humedecido con detergente.

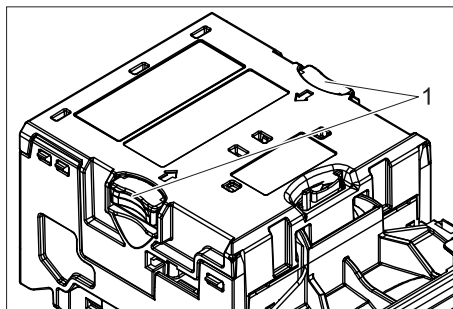
Limpiar el lector de billetes (opcional)

- Conectar el interruptor principal de la instalación.
- Abrir el mando a distancia.



1 Cabezal de desbloqueo
2 Lector de billetes

- Pulsar el botón de desbloqueo.
- Girar hacia abajo el lector de billetes y sacar el soporte.



1 Cabezal de desbloqueo

- Pulsar los dos botones de desbloqueo y extraer la parte superior del lector de billetes.
- Quitar los cuerpos extraños. Limpiar el interior con un paño suave, húmedo sin fibras de algodón. Para humedecer, utilizar solo agua con lavavajillas.

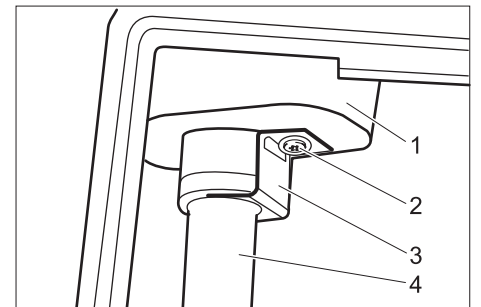
Atención

Peligro de daños en la instalación. No limpiar el lector de billetes con las siguientes sustancias: productos abrasivos o para pulir, disolventes, como alcohol, gasolina, limpiador de placas de circuitos.

Cerrar el mando a distancia

- Plegar los apoyos.
- Abatir hacia abajo la placa delantera y presionar hasta que encaje el bloqueo.

Limpiar el tubo de salida



1 Compartimento para guardar herramientas
2 Tornillo
3 Soporte
4 Tubería de salida

- Abrir el cerrojo y abrir la puerta de mantenimiento.
- Aflojar tornillo.

Ayuda en caso de avería

Errores al introducir la moneda

Avería	Posible causa	Modo de subsanarla	Responsable
Todos los comprobadores de monedas rechazan todas las monedas	Interruptor principal desconectado.	Girar el interruptor principal en la posición "1".	Propietario-usuario
	Se ha ajustado mal el tiempo de servicio o los festivos.	Comprobar la configuración, tiempo de funcionamiento y días festivos de la instalación.	Propietario-usuario
Un comprobador de monedas rechaza todas las monedas	El comprobador de monedas está sucio.	Limpiar el orificio de insertar la moneda (véase apartado "Trabajos de mantenimiento")	Propietario-usuario
	Iluminación en el monedero.	Comprobar el monedero solo con el mando a distancia cerrado.	Propietario-usuario

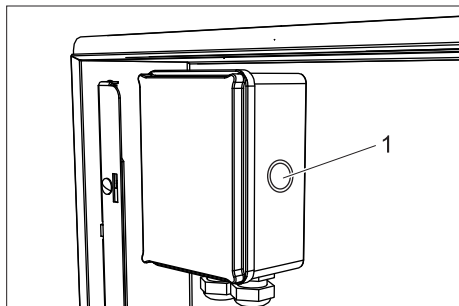
Averías en el lector de billetes (opcional)

Avería	Posible causa	Modo de subsanarla	Responsable
La pieza de entrada del lector de billetes parpadea	Avería en el lector de billetes.	Pulsar la tecla de reset (véase "Solucionar averías").	Propietario-usuario
Ruidos al entrar el billete	Lector de billetes sucio.	Limpiar el lector de billetes (véase apartado "Trabajos de mantenimiento").	Propietario-usuario

Solucionar errores

Reset el lector de billetes (opcional)

→ Abrir el mando a distancia.



1 Tecla de Reset

→ Pulsar la tecla "Reset".

Accesorios

Cuidados del dispositivo

Lubricante para cerraduras

Nº ref: 6.288-116.0

Detergente para acero inoxidable

Nº ref: 6.290-911.0

Detergente para trenes de lavado y azulejos RM 841, 20 l

Nº ref.: 6.295-419.0

Limpiacristales para ventanas

Nº ref.: 6.907-200.0

Botella con pulverizador 1 l

Nº ref.: 6.394-374.0

Pulverizador de RM 5 l

6.394-255.0

Barra telescópica

Nº ref.: 6.999-023.0

Soporte de almohadilla

6.999-080.0

Otras almohadillas

6.999-046.0


Paño de microfibras azul

Nº ref.: 6.999-017.0

Disolventes de cal

RM 100 ASF



RM 101 ASF

 Leia o manual de manual original antes de utilizar o seu aparelho. Proceda conforme as indicações no manual e guarde o manual para uma consulta posterior ou para terceiros a quem possa vir a vender o aparelho.

Índice

Proteção do meio-ambiente ..	PT ..	1
Utilização conforme o fim a que se destina a máquina	PT ..	1
Avisos de segurança	PT ..	1
Elementos do aparelho	PT ..	1
Colocação em funcionamento	PT ..	1
Manuseamento	PT ..	2
Bloqueio do tempo de funcionamento	PT ..	2
Colocar fora de serviço	PT ..	2
Dados técnicos	PT ..	2
Conservação e manutenção ..	PT ..	3
Ajuda em caso de avarias ...	PT ..	4
Acessórios	PT ..	5

Proteção do meio-ambiente

	Os materiais da embalagem são recicláveis. Não coloque as embalagens no lixo doméstico, envie-as para uma unidade de reciclagem.
	Os aparelhos velhos contêm materiais preciosos e recicláveis e deverão ser reutilizados. Baterias, óleo e produtos similares não podem ser deitados fora ao meio ambiente. Por isso, elimine os aparelhos velhos através de sistemas de recolha de lixo adequados.

Avisos sobre os ingredientes (REACH)
Informações actuais sobre os ingredientes podem ser encontradas em:
www.kaercher.com/REACH

Utilização conforme o fim a que se destina a máquina

Este comando remoto tem a função de activar o programa de lavagem seleccionado através da inserção de moedas. O comando remoto é especialmente utilizado em centros de lavagem self-service. A unidade multifuncional destina-se adicionalmente ao armazenamento de ferramentas de limpeza.

Avisos de segurança

Respeitar as respectivas disposições nacionais do legislador.

Postos de trabalho

Na zona do comando remoto não existe nenhum posto de trabalho. Nesta só são realizados trabalhos de manutenção.

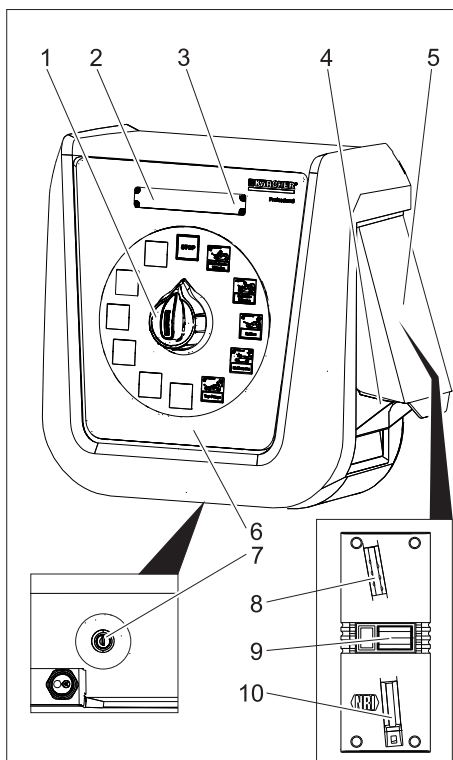
Símbolos no aparelho



A carcaça assinalada com o símbolo é aquecida em situações de perigo de geada. Não tocar na carcaça. Antes de iniciar os trabalhos no aparelho deve-se desconectar a alimentação eléctrica e deixar arrefecer o aparelho.

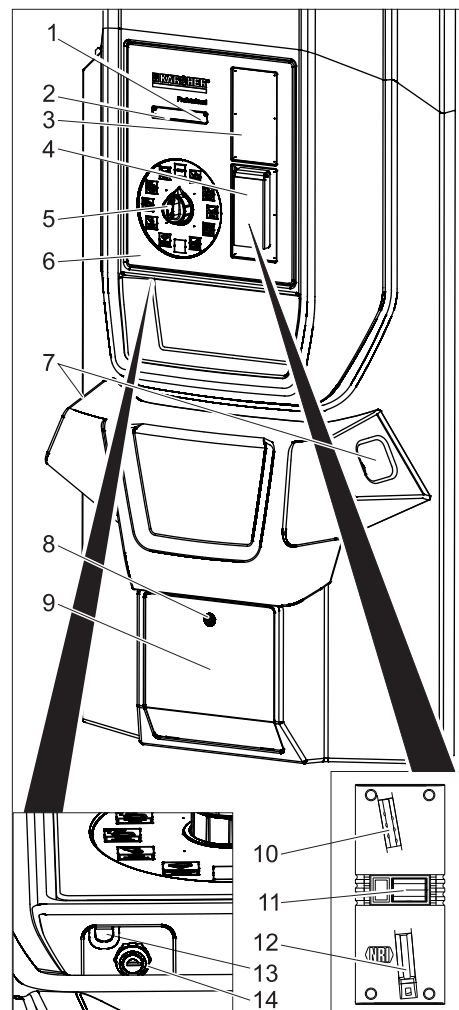
Elementos do aparelho

Comando remoto



- 1 Interruptor selector de programas
- 2 Indicação do valor residual
- 3 LED vermelho: Entrada de moedas bloqueada
- 4 Depósito de moedas
- 5 Protecção contra salpicos na entrada das moedas
- 6 Placa frontal
- 7 Fechadura
- 8 Entrada de moedas
- 9 Botão para a recuperação das moedas
- 10 Saída para moedas erradas

Unidade multifuncional



- 1 LED vermelho: Entrada de moedas bloqueada
- 2 Indicação do valor residual
- 3 Segundo sistema de pagamento (opção)
- 4 Protecção contra salpicos na entrada das moedas
- 5 Interruptor selector de programas
- 6 Placa frontal
- 7 Armazenamento de ferramentas
- 8 Fechadura da porta de manutenção
- 9 Porta de manutenção para o escoamento da água do armazenamento de ferramentas
- 10 Entrada de moedas
- 11 Botão para a recuperação das moedas
- 12 Saída para moedas erradas
- 13 Bloqueio
- 14 fechadura da placa frontal

Colocação em funcionamento

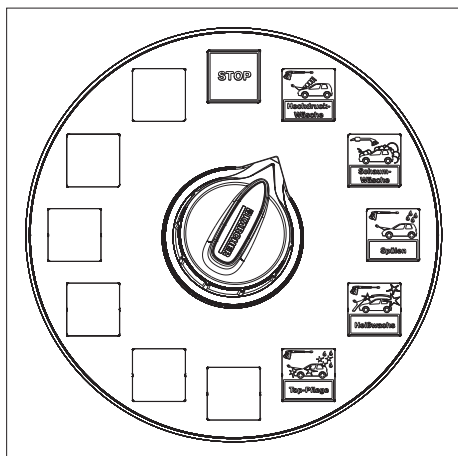
A entrada das moedas é aberta através do comando no armário de distribuição principal da instalação. O comando remoto está operacional com o bloqueio da ranhura aberto. O LED vermelho apaga.

Manuseamento

Desactivação em caso de emergência

- ➔ Desligar a instalação e rodar o interruptor selector de programas no painel de comando para "STOP".

Programas de lavagem



Estão disponíveis os seguintes programas de lavagem:

Programas standard

Stop

Interrupção do programa.

Posição de arranque, as ferramentas de lavagem estão colocadas nos respectivos suportes.

-Aviso

A função "STOP" é activa em todas as posições do botão sem programa de lavagem.

Lavagem a alta pressão

Remoção de sujidade grossa.

Água quente com champô.

Distância do jacto de alta pressão para o veículo não inferior a 30 cm.

Lavagem com espuma

Limpeza profunda com espuma activa.

Utilizar a escova de espuma só após o arranque do programa e só após ter feito a lavagem com alta pressão.

Enxaguamento

Para o enxaguamento de champô e espuma.

Distância do jacto de alta pressão para o veículo não inferior a 50 cm.

Cera quente

Água quente com cera de conservação.

Aplicar só após o enxaguamento.

Distância do jacto de alta pressão para o veículo não inferior a 80 cm.

Conservação óptima

Secagem sem marcas.

Água desmineralizada com cera de acabamento.

Distância do jacto de alta pressão para o veículo não inferior a 80 cm.

Programas adicionais (opção)

Remoção de sujidade

Remoção de sujidade renitente.

Água quente com a adição de detergente especial.

Distância do jacto de alta pressão para o veículo não inferior a 30 cm.

Micro emulsão

Remoção de sujidade renitente.

Água quente com a adição de detergente especial.

Distância do jacto de alta pressão para o veículo não inferior a 30 cm.

Remoção de insectos

Remoção de restos de insectos.

Água quente com detergente tira-insectos.

Distância do jacto de alta pressão para o veículo não inferior a 30 cm.

Limpeza de jantes

Remoção de pó de travões.

Água com adição de detergente especial. Deixar actuar no máximo 2 minutos.

Aplicação só antes da lavagem e só em jantes protegidas com verniz ou pintadas.

Lavagem de chassis

Remoção de sujidade grossa no chassis do veículo.

O ciclo de lavagem começa com cerca de 10 segundos de atraso, movimentar o veículo sobre a lavagem de chassis para a frente e para trás.

Seleção do programa

- ➔ Rodar o interruptor selector de programas para o programa de limpeza desejado.

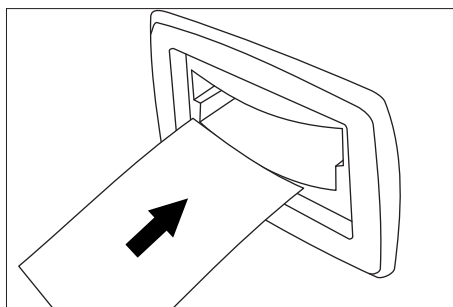
Início do programa

Inserir uma moeda para ligar o aparelho

- ➔ Inserção de uma quantidade exacta de moedas na entrada das moedas.
- Uma moeda inválida pode ser recuperada premindo o botão e depois retirada da ranhura de devolução.
- A indicação do valor residual mostra o tempo residual até expiração do tempo de lavagem pago.

Inserir uma nota (opção) para ligar o aparelho

O leitor está operacional se a entrada do leitor de notas brilhar.



- ➔ Inserir a nota no leitor de notas.
- A indicação do valor residual mostra o tempo residual até expiração do tempo de lavagem pago.

Interrupção do programa

- ➔ Ajustar o interruptor selector de programas, no painel de comando, em "STOP". O tempo de lavagem continua!

Esvaziar o recipiente das moedas

Comando remoto

- ➔ Abrir a fechadura.
- ➔ Retirar o recipiente das moedas lateralmente, puxando o depósito das moedas.

Unidade multifuncional

- ➔ Abrir a fechadura da placa frontal.
- ➔ Puxar o bloqueio para baixo e abrir a placa frontal.
- ➔ Retirar e esvaziar o recipiente das moedas.
- ➔ Reposicionar o recipiente das moedas.
- ➔ Fechar a placa frontal.

Aviso:

A porta frontal fecha mais facilmente se o bloqueio for puxado simultaneamente para baixo.

- ➔ Fechar a fechadura da placa frontal.

Bloqueio do tempo de funcionamento

O moedeiro e o noteiro (opção) estão bloqueados se estiver activo o bloqueio do tempo de funcionamento (ajuste no armário de distribuição principal). O LED vermelho brilha.

Colocar fora de serviço

O comando remoto é desligado através da desactivação do interruptor principal no armário de distribuição principal.

Dados técnicos

		Comando remoto	Unidade multifuncional
Comando			
Tensão	VDC	24	
Dispositivo de comprovação de moedas			
Tensão	VDC	12	
Leitor de notas (opção)			
Aquecimento	VAC	-	24
Leitor de notas de dinheiro	VDC	-	12
Dimensões			
Largura	mm	440	1010
Altura	mm	525	3270
Profundidade	mm	210	355

Conservação e manutenção

Indicações de manutenção

Para uma instalação segura é imprescindível a manutenção regular de acordo com o seguinte plano de manutenção.

Utilize unicamente peças originais do produtor ou peças recomendadas pelo mesmo, como

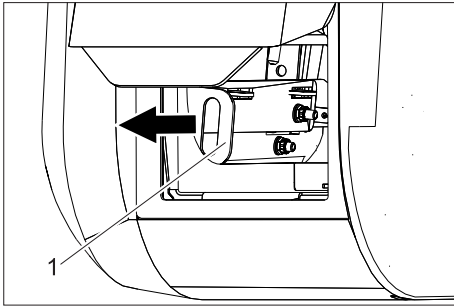
- Peças de reposição e de desgaste
- Acessórios

Plano de manutenção

Momento da realização	Actividade	Grupo de construção afectado	Execução	Por quem
Diariamente	Esvaziar	Recipiente das moedas	Esvaziar o recipiente das moedas	Explorador
	Apenas unidade multifuncional: Controlar	Fosso de armazenamento das ferramentas	Controlo externo quanto a corpos estranhos e sujidades. Remover sujidade grossa.	Explorador
Antes do período de geada	Controlar	Fosso de armazenamento das ferramentas	Controlar os dois escoamentos quanto a entupimento e limpá-los sempre que necessário.	Explorador
Após 40 horas de serviço ou semanalmente	Limpar	Carcaça externa (aço inox e plástico)	Misturar o "detergente de limpeza para instalações de lavagem e lã-drilhos RM 841" a 10%, aplicar na superfície, deixar actuar durante 2 a 3 minutos e não deixar secar. Retirar completamente com o jacto de alta pressão, após o tempo de actuação.	Explorador
			Misturar o "detergente de limpeza para instalações de lavagem e lã-drilhos RM 841" a 20 %, aplicar na superfície, deixar actuar durante 2 a 3 minutos e não deixar secar. Após o tempo de actuação proceder à limpeza com um disco ou pano de microfibras humedecido e, por fim, passar bem por água com o jacto de alta pressão. Se desejar é possível secar as superfícies grandes com um rodo em borracha.	Explorador
	Conservar	Carcaça exterior (aço inox)	Se necessário, tratar com produto de conservação para aço inox.	Explorador
Após 80 horas de serviço ou bissemanalmente	Limpar e conservar	Todas as partes de aço fino da caixa	Eliminar sujidades e resíduos. Conservar as partes com óleo de conservação de aço fino.	Explorador
Após 200 horas de serviço ou mensalmente	Controlar	Interruptor selector de programas	Verificar se o interruptor selector dos programas se movimenta facilmente.	Explorador
	Controlar	Protecção contra salpicos na entrada das moedas	Substituir a protecção contra salpicos no caso de danos.	Explorador
	Pulverizar	Fechadura	Pulverizar a fechadura com lubrificante para fechaduras.	Explorador
	Apenas unidade multifuncional: Limpar	Fosso de armazenamento das ferramentas	Limpar os fossos de armazenamento.	Explorador
Trimestralmente	Limpar	Dispositivo de comprovação de moedas	Limpar o dispositivo de comprovação de moedas.	Explorador
		Leitor de notas (opção)	Limpar o leitor de notas.	Explorador

Trabalhos de manutenção

Abrir o comando remoto



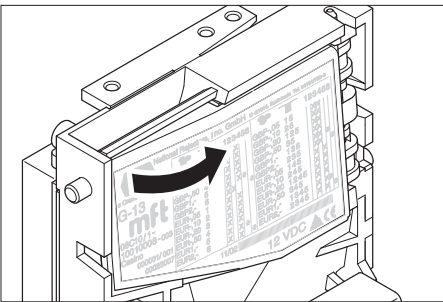
1 Bloqueio

- Abrir a fechadura.
- Retirar o recipiente das moedas lateralmente, puxando o depósito das moedas.
- Puxar o bloqueio para fora.
- Girar a placa frontal para cima.
- Abrir o apoio e inserir no rebaixo da carcaça.

Abrir a unidade multifuncional

Ver "Esvaziar o recipiente das moedas/ Unidade multifuncional".

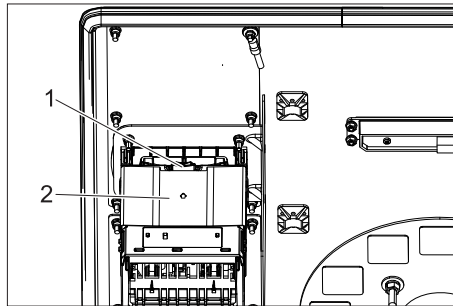
Limpar o dispositivo de comprovação de moedas



- Abrir o dispositivo de comprovação de moedas e limpar a ranhura com um pano humedecido com detergente.

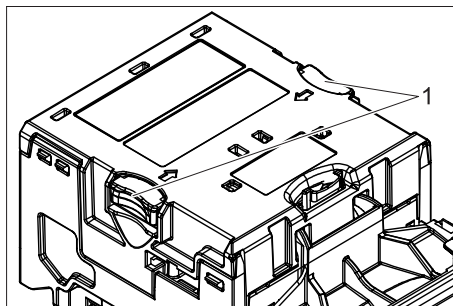
Limpar o leitor de notas (opção)

- Ligar o interruptor principal da instalação
- Abrir o comando remoto.



1 Botão de desbloqueio
2 Leitor de notas de dinheiro

- Premir o botão de desbloqueio.
- Girar o leitor de notas para baixo e retirar do suporte.



1 Botão de desbloqueio

- Premir os dois botões de desbloqueio e levantar a parte superior do leitor de notas.
- Remover corpos estranhos.

Se necessário, pode limpar-se o interior com um pano macio e humedecido que não desfibre. Humedecer o pano apenas com água e detergente da loja.

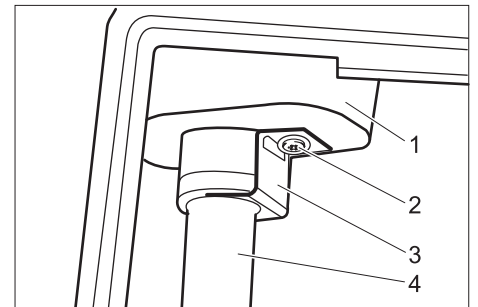
Atenção

Perigo de danos. Não limpar o leitor de notas com as seguintes substâncias: Produtos abrasivos ou de polimento, solventes como, por exemplo, álcool, benzina ou detergente para limpeza de placas de circuitos impressos.

Fechar o comando remoto

- Rebater o apoio.
- Dobrar a placa frontal para baixo e pressionar para trás até o bloqueio encaixar.

Limpar o escoamento



1 Fosso de armazenamento das ferramentas
2 Parafuso
3 Suporte
4 Tubo de escoamento

- Abrir a fechadura e abrir a porta de manutenção.
- Soltar o parafuso.
- Deslocar o suporte para o lado.
- Puxar o tubo de escoamento para baixo.

Ajuda em caso de avarias

Avaria na entrada das moedas

Avaria	Possível causa	Eliminação da avaria	Por quem
Todos os dispositivos de comprovação de moedas rejeitam todas as moedas	Interruptor principal desligado.	Rodar o interruptor principal para "1".	Explorador
	Tempo de operação ou feriados mal ajustados	Verificar os ajustes da instalação, tempo de funcionamento, feriados.	Explorador
Um dos dispositivos de comprovação de moedas rejeita todas as moedas	O dispositivo de comprovação de moedas está sujo.	Limpar o entalhe de colocação de moedas (ver secção "Trabalhos de manutenção")	Explorador
	Iluminação do verificador de moedas.	Testar o verificador de moedas apenas com o comando remoto fechado.	Explorador

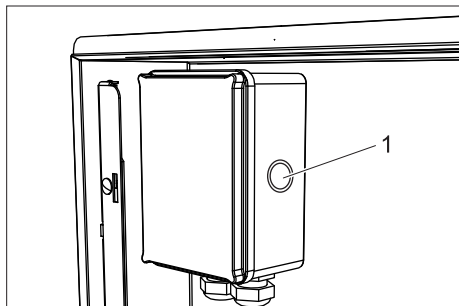
Avarias no leitor de notas (opção)

Avaria	Possível causa	Eliminação da avaria	Por quem
A entrada do leitor de notas pisca	Avaria no leitor de notas.	Premir a tecla Reset (ver "Resolução de avarias").	Explorador
Ruídos durante a entrada da nota	Leitor de notas com sujidade.	Limpar o leitor de notas (ver secção "Trabalhos de manutenção").	Explorador

Resolver a avaria

Reset leitor de notas (opção)

→ Abrir o comando remoto.



1 Tecla Reset

→ Premir a tecla "Reset".

Acessórios

Conservação de aparelhos

Lubrificante para fechadura

N.º de encomenda: 6.288-116.0

Produto conservante para aço inoxidável

N.º de encomenda: 6.290-911.0

Detergente de limpeza para instalações de lavagem e ladrilhos RM 841, 20 l

N.º de encomenda: 6.295-419.0

Limpa-vidros / rodo

N.º de encomenda: 6.907-200.0

Garrafa de spray 1 l

N.º de encomenda: 6.394-374.0

Pulverizador RM 5 l

6.394-255.0

Barra telescópica

N.º de encomenda: 6.999-023.0

Suporte do disco

6.999-080.0

Discos brancos

6.999-046.0


Pano em microfibra azul

N.º de encomenda: 6.999-017.0

Descalcificadores

RM 100 ASF



RM 101 ASF

 Før første gangs bruk av apparatet, les denne originale bruksanvisningen, følg den og oppbevar den for senere bruk eller for overlevering til neste eier.

Innholdsfortegnelse

Miljøvern	NO	..	1
Forskriftsmessig bruk	NO	..	1
Sikkerhetsanvisninger.	NO	..	1
Maskinorganer	NO	..	1
Ta i bruk	NO	..	1
Betjening.	NO	..	2
Driftstidsperre	NO	..	2
Stans av driften.	NO	..	2
Tekniske data	NO	..	2
Pleie og vedlikehold	NO	..	2
Feilretting	NO	..	4
Tilbehør.	NO	..	5

Miljøvern

	Materialet i emballasjen kan resirkuleres. Ikke kast emballasjen i husholdningsavfallet, men lever den inn til resirkulering.
	Gamle apparater inneholder verdifulle materialer som kan resirkuleres. Disse bør leveres inn til gjenvinning. Batterier, olje og lignende stoffer må ikke komme ut i miljøet. Gamle maskiner skal derfor avhendes i egnede innsamlingsystemer.

Anvisninger om innhold (REACH)

Aktuell informasjon om stoffene i innholdet finner du under:

www.kaercher.com/REACH

Forskriftsmessig bruk

Denne fjernbetjeningen brukes for å styre et valgt vaskeprogram mot innkast av mynter eller poletter. Fjernbetjeningen brukes spesielt ved vaskeanlegg med selvbetjening.

Multifunksjonsenheten tjener i tillegg til oppbevaring av rengjøringsverktøy.

Sikkerhetsanvisninger

Følg gjeldende lovpålagte nasjonale forskrifter.

Arbeidsplasser

I området med selvbetjening selv er det ingen arbeidsplass. Der utføres det kun vedlikeholdsarbeid.

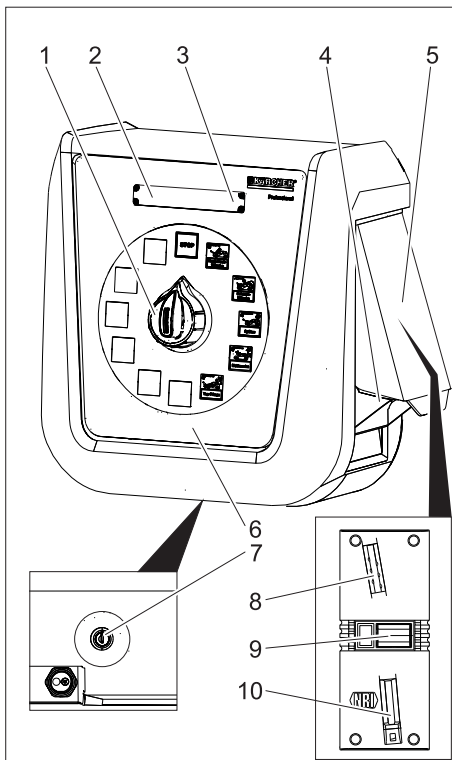
symboler på maskinen



Hus som er merket med dette symbolet får oppvarming ved fare for frost. Ikke ta på huset. Før det utføres arbeider på apparatet må strømforsyningen avbrytes og huset avkjøles.

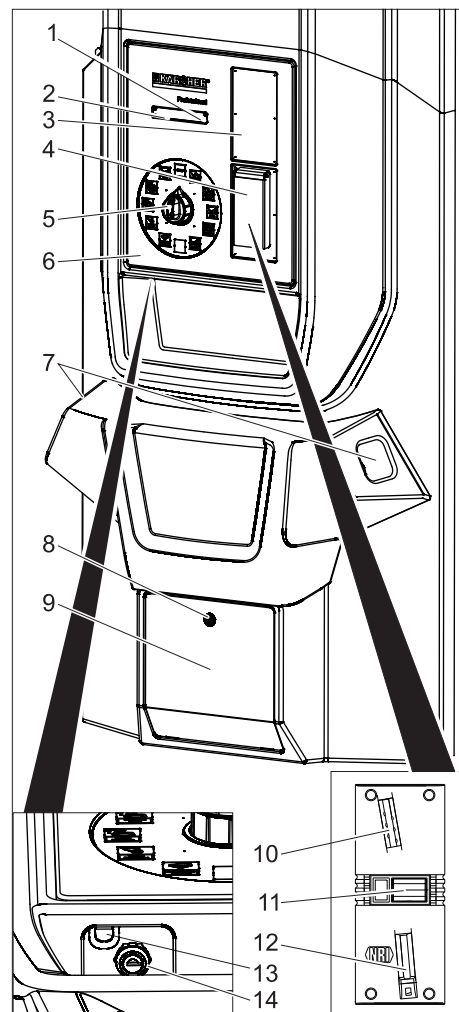
Maskinorganer

Fjernkontroll



- 1 Programvalgbytter
- 2 Restverdiindikator
- 3 Rød LED: Myntinnkast sperret
- 4 Myntskuff
- 5 Sprutebeskyttelse myntinnkast
- 6 Frontplate
- 7 Lås
- 8 Myntinnkast
- 9 Trykknapp for myntretur
- 10 Utkast for feil mynter

Multifunksjonsenhet



- 1 Rød LED: Myntinnkast sperret
- 2 Restverdiindikator
- 3 Ekstra betalingssystem (valgfritt)
- 4 Sprutebeskyttelse myntinnkast
- 5 Programvalgbytter
- 6 Frontplate
- 7 Verktøy-oppbevaring
- 8 Lås, vedlikeholdsdør
- 9 Vedlikeholdsdør for vannavløpet til verktøy-oppbevaringen
- 10 Myntinnkast
- 11 Trykknapp for myntretur
- 12 Utkast for feil mynter
- 13 Låsing
- 14 Lås, frontplate

Ta i bruk

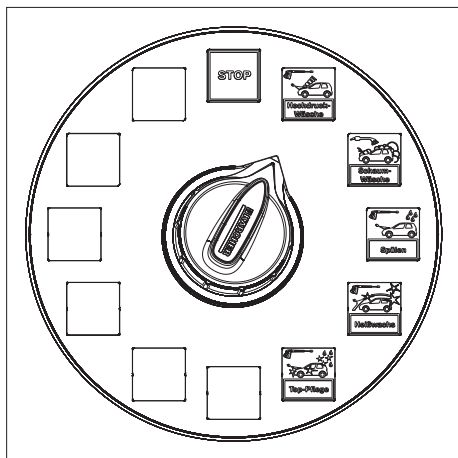
Myntinnkastet åpnes ved hjelp av styringen i anleggets hovedkoblingsskap. Ved åpnet myntinnkast er fjernbetjeningen klar til bruk. Den røde LED-en slukker.

Betjening

Slå av i nødsfall

- Slå av anlegget, drei programmeringsbryter på betjeningspanelet til "STOP".

Vaskeprogrammer



Følgende vaskeprogrammer er tilgjengelige:

Standardprogrammer

Stop

Avbryter programmet.

Grunnstilling, vaskeverktøy i verktøyholder.

-Bemerk

Funksjon "STOP" er aktiv i alle bryterstillinger uten vaskeprogram.

Høytrykksvask

Fjerning av grovt smuss.

Varmt vann med shampoo.

Avstand høytrykksstråle min. 30 cm.

Skumvask

Grundig lakkrengjøring med aktivt skum.

Skumbørste skal kun brukes med program i gang, og først etter at høytrykksvaskeren er brukt.

Spyling

For avspyling av shampoo og skum.

Avstand høytrykksstråle min. 50 cm.

Varmvoks

Varmt vann med lakkbeskytter.

Brukes først etter spyling.

Avstand høytrykksstråle min. 80 cm.

Overflatebehandling

Flekkfri tørking.

Avmineralisert vann med glanstørker.

Avstand høytrykksstråle min. 80 cm.

Tilleggsprogrammer (valgtritt)

Løse smuss

For fjerning av hardnakket smuss.

Varmt vann med spesiell tilførsel av rengjøringsmiddel.

Avstand høytrykksstråle min. 30 cm.

Mikroemulsjon

For fjerning av hardnakket smuss.

Varmt vann med spesiell tilførsel av rengjøringsmiddel.

Avstand høytrykksstråle min. 30 cm.

Løse insekter

Løse insektsrester.

Varmt vann med insektsfjerner.

Avstand høytrykksstråle min. 30 cm.

Felgengjøring

Løse bremserester.

Vann med spesiell tilførsel av rengjøringsmiddel.

Virketid maks. 2 minutter.

Brukes før bilvasken og kun på malte eller lakkerte felger.

Understellsvask

Fjerning av grovt smuss på undersiden av kjøretøyet.

Vaskeprosessen begynner med ca. 10 sekunders forsinkelse. Kjør kjøretøyet frem og tilbake over understellsvasken.

Programvalg

- Drei programvalg-bryteren til ønsket rengjøringsprogram.

Programstart

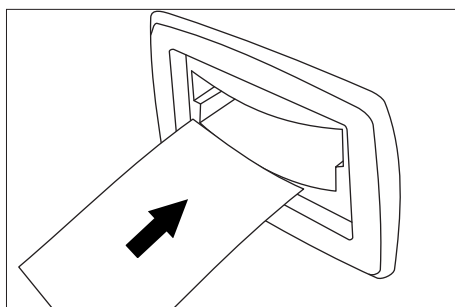
Start gjennom myntinnkast

→ Innkast av et bestemt antall mynter eller poletter i myntinnkastet.

- En ugyldig mynt kan tas ut ved å trykke på knappen og ta mynten ut av slissen.
- Restverdivisningen viser gjenværende tid til utløp av den betalte vasketiden.

Start ved å sette inn en pengeseddel (tilleggsstyr)

Hvis munnstykket til seddelleseren lyser, er leseren driftsklar.



→ Skyv pengeseddelen inn i seddelleseren.

- Restverdivisningen viser gjenværende tid til utløp av den betalte vasketiden.

Programavbrudd

- Drei programvalg-bryter på betjeningspanelet til "STOP". Vasketiden går da videre!

Tømming av myntbeholder

Fjernkontroll

→ Lås opp låset

→ Trekk ut myntbeholderen ved å trekke myntskuffen sideveis.

Multifunksjonsenhet

→ Lås opp låsen på frontplate.

→ Trekk låsemekanismen nedover og åpne frontplate.

→ Ta av myntbeholder og tøm.

→ Sett tilbake myntbeholder.

→ Lukk frontplaten.

Merk:

Frontplaten er enklere å lukke dersom låsemekanismen trekkes nedover samtidig som det lukkes.

→ Lås igjen låsen på frontplaten.

Driftstidsperre

Ved aktiv driftstidsperre (innstilling i hovedkoblingskapet) er myntinnkastet og mottakk av pengesedler (tilleggsstyr) sperret. Den røde LED-en tennes.

Stans av driften

Ved utkobling av hovedbryteren på hovedkoblingskapet tas fjernbetjeningen ut av bruk.

Tekniske data

		Fjernkontroll	Multifunksjonsenhet
Styring			
Spennning	VDC	24	
Myntkontroll			
Spennning	VDC	12	
Seddelleser (tilleggsstyr)			
Varme	VAC	-	24
Seddelleser	VDC	-	12
Mål			
Bredde	mm	440	1010
Høyde	mm	525	3270
Dybde	mm	210	355

Pleie og vedlikehold

Vedlikeholdsinformasjoner

Grunnlaget for et driftssikkert anlegg er regelmessig vedlikehold etter følgende vedlikeholdsplan.

Bruk kun originale reservedeler fra produsenten eller deler som produsenten anbefaler, som

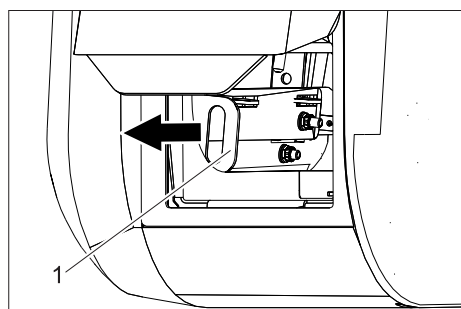
- reserve- og slidedeler
- tilbehørdeler

Vedlikeholdsplan

Tidspunkt	Aktivitet	Relevant komponentgruppe	Prosedyre	Av hvem
daglig	tømme	Myntbeholder	Tømme myntbeholder	Eier
	Kun multifunksjonsenhet: teste	Verktøy oppbevaringsrom	Kontroller fra utsiden for fremmedlegemer og smuss. Fjern grovt smuss.	Eier
før frostperiode	teste	Verktøy oppbevaringsrom	Kontroller begge avløp for tilstopping, rengjør ved behov.	Eier
Etter 40 driftstimer eller ukentlig	rengjøre	Hus utvendig (rustfritt stål og plast)	Rengjøringsmiddel "Vaskehall- og flisrengjøringsmiddel RM 841" blandes 10%, påføres overflatene, la virke i 2 til 3 minutter, ikke la det tørke ut. Etter virketiden, spyl grundig av med høytrykkstråle.	Eier
			Rengjøringsmiddel "Vaskehall- og flisrengjøringsmiddel RM 841" blandes 20 %, påføres overflatene, la virke i 2 til 3 minutter. Etter virketiden, tørk av med fuktig pad eller mikrofiberklut og spyl deretter grundig med høytrykkstråle. Dersom det ønskes kan store flater tørkes av med gumminal.	Eier
	stell	Hus utvendig (rustfritt stål)	Behandles ved behov med rensmiddel for rustfritt stål.	Eier
Etter 80 driftstimer eller hver 2. uke	Rengjøring og konservering	Alle kabinettdele i rustfritt stål	Fjern smussrester og avleiringer. Beskytt deler pleieolje for rustfritt stål.	Eier
Etter 200 driftstimer eller månedlig.	teste	Programvalgbytter	Kontroller at programvalgbytteren går lett.	Eier
	teste	Sprutebeskyttelse myntinnkast	Skift sprutebeskyttelsen ved skader.	Eier
	Innspruting	Lås	Sprute inn låsespray i låsen.	Eier
	Kun multifunksjonsenhet: rengjøre	Verktøy oppbevaringsrom	Rengjør oppbevaringsrom.	Eier
Hvert kvartal	rengjøre	Myntkontroll	Rengjør myntinnkastet.	Eier
		Seddelleser (tilleggsutstyr)	Rengjør seddelleseren.	Eier

Vedlikeholdsarbeider

Åpne fjernbetjening



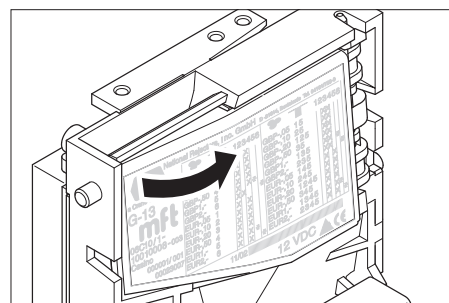
1 Låsing

- ➔ Lås opp låset
- ➔ Trekk ut myntbeholderen ved å trekke myntskuffen sideveis.
- ➔ Trekk låsen ut.
- ➔ Sving frontplaten opp.
- ➔ Vipp ut støtten og før den inn i fordypningen i kabinettet.

Åpne multifunksjonsenhet

Se "Tømme myntbeholder/multifunksjonsenhet".

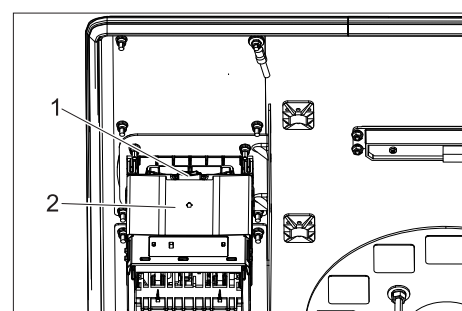
Rengjør myntinnkastet



- ➔ Vipp opp myntinnkastet og rengjør myntbanen med en klut fuktet med oppvaskmiddel.

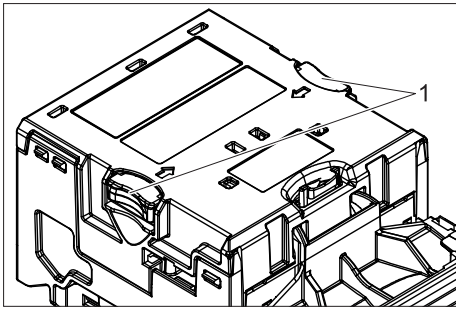
Rengjør seddelleseren (tilleggsutstyr)

- ➔ Slå på hovedbryteren til anlegget.
- ➔ Åpne fjernbetjeningen.



1 Låseknapp
2 Seddelleser

- ➔ Trykk låseknappen.
- ➔ Sving ned seddelleseren og ta den ut av holderen.



1 Låseknapp

- Trykk på begge låseknappene og løft av overdelen til seddelleseren.
- Fjern fremmedlegemer.
Ved behov kan innsiden rengjøres med en myk, fuktig klut uten bomullfiber. For fukting brukes kun vann med oppvaskmiddel.

Forsiktig

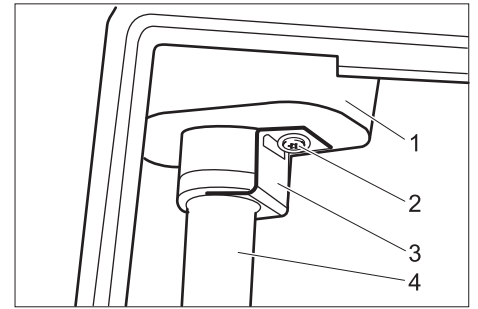
Fare for skade. Seddelleseren må ikke rengjøres med følgende stoffer: Skure- eller

poleringsmidler, løsemidler, som alkohol, bensin, kretskortrensere.

Lukke fjernbetjening

- Vipp vekk støtten.
- Vipp ned frontplaten og trykk den så langt tilbake at låsen går i lås.

Rengjør avløp



- 1 Verktøy oppbevaringsrom
- 2 Skruer
- 3 Holder
- 4 Avløpsrør

- Lås opp låsen og åpne vedlikeholdsdør.
- Løsne skruen.
- Skyv holder til siden.
- Trekk avløpsrør nedover.
- Fjern blokkeringer fra verktøy-oppbevaringssjakt og avløpsrør.

Feilretting

Feil ved myntinnkast

Feil	Mulige årsaker	Retting	Av hvem
Alle myntkontrollere avviser alle mynter	Hovedbryter er avslått.	Sett hovedbryteren i "1".	Eier
	Driftstid eller hellogdager feil innstilt	Kontroller anleggets innstillinger, driftstid og hellogdager.	Eier
En enkelt myntkontroller avviser alle mynter	Myntkontroll tilsmusset	Eventuelt rengjør myntinnkast (se avsnitt "Vedlikeholdsarbeider").	Eier
	Lysinfall på mynttesteren.	Kontroller mynttesteren kun ved lukket fjernbetjening.	Eier

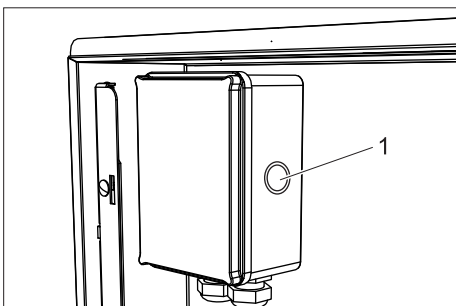
Feil på seddelleseren (tilleggsutstyr)

Feil	Mulige årsaker	Retting	Av hvem
Munnstykket til seddelleseren blinker	Feil i seddelleseren.	Trykk reset-tasten (se "Feilretting").	Eier
Støy ved inntrekk av pengeseddelen	Seddelleseren er tilsmusset.	Rengjør seddelleseren (se avsnitt "Vedlikeholdsarbeider").	Eier

Rett feilene

Reset av seddelleser (tilleggsutstyr)

- Åpne fjernbetjeningen.



1 Reset-tast

- Trykk tasten Reset.

Tilbehør

Stell av maskin

Smøremiddel lås

Best.nr.: 6.288-116

Edelstål-pleiemiddel

Best.nr.: 6.290-911

Vaskehall- og flisrengjøringsmiddel

RM 841, 20 l

Best.nr.: 6.295-419.0

Vindu-nal

Best.nr.: 6.907-200.0

Sprayflaske1 l

Best.nr.: 6.394-374.0

RM Sprayer 5 l

6.394-255.0

Teleskopstang

Best.nr.: 6.999-023.0

Pad-holder

6.999-080.0

Hvite pads

6.999-046.0


Microfiberklut blå

Best.nr.: 6.999-017.0

Kalkløser

RM 100 ASF



RM 101 ASF

 Läs bruksanvisning i original innan aggregatet används första gången, följ anvisningarna och spara drifts-anvisningen för framtida behov, eller för nästa ägare.

Innehållsförteckning

Miljöskydd	SV	..	1
Ändamålsenlig användning	SV	..	1
Säkerhetsanvisningar	SV	..	1
Aggregatelement	SV	..	1
Idrifttagning	SV	..	1
Handhavande	SV	..	2
Drifttidspärr	SV	..	2
Ta ur drift	SV	..	2
Tekniska data	SV	..	2
Skötsel och underhåll	SV	..	2
Åtgärder vid störningar	SV	..	4
Tillbehör	SV	..	5

Miljöskydd

	Emballagematerialen kan återvinnas. Kasta inte emballaget i hushållssoporna utan lämna det till återvinning.
	Kasserade apparater innehåller återvinningsbart material som bör gå till återvinning. Batterier, olja och liknande ämnen får inte komma ut i miljön. Överlämna skrotade aggregat till ett lämpligt återvinningssystem.

Upplysningar om ingredienser (REACH)

Aktuell information om ingredienser finns på:

www.kaercher.com/REACH

Ändamålsenlig användning

Den här fjärrkontrollen används för att styra ett valt tvättprogram efter att värde mynt eller vanliga mynt har förts in. Fjärrkontrollen används framförallt i tvätthallar med självbetjäning.

Multifunktionsenheten används också för förvaring av rengöringsverktyg.

Säkerhetsanvisningar

Följ respektive nationella föreskrifter.

Arbetsplatser

Vid fjärrkontrollen finns det ingen arbetsplats. Där genomförs endast underhållsarbeten.

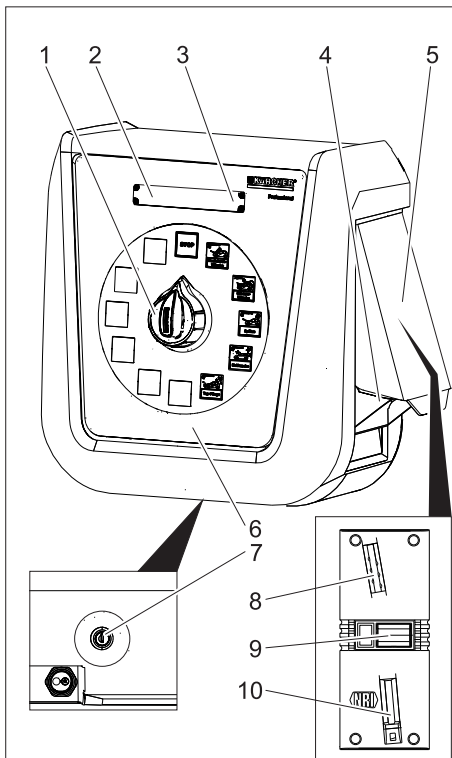
Symboler på apparaten



Huset som är märkt med den här symbolen värms upp vid risk för frost. Rör inte huset. Bryt spänningsmatningen och låt huset svalna före arbeten på apparaten.

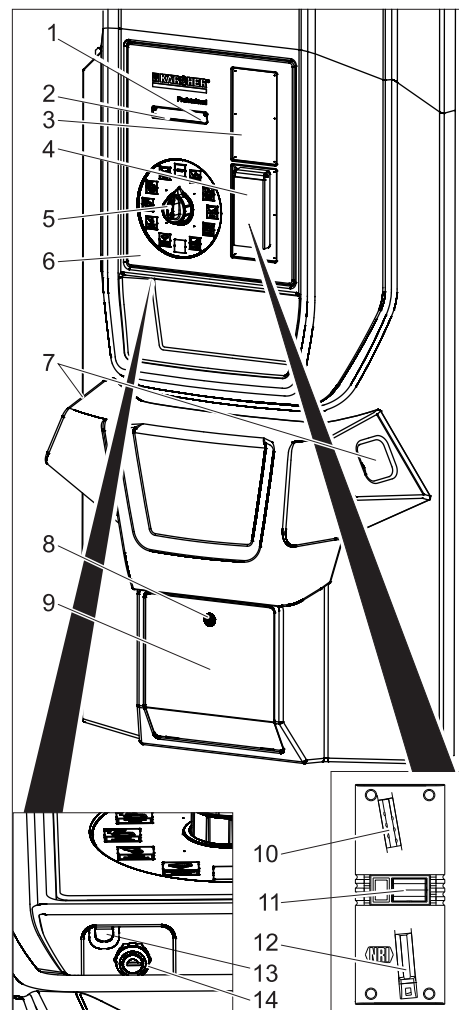
Aggregatelement

Fjärrkontroll



- 1 Programväljare
- 2 Restvärdesindikering
- 3 Röd LED: Myntinkast spärrat
- 4 Myntförvaring
- 5 Stänkskydd myntinkast
- 6 Frontplatta
- 7 Lås
- 8 Myntinkast
- 9 Tryckknapp för myntretur
- 10 Utkast för falskmynt

Multifunktionsenhet



- 1 Röd LED: Myntinkast spärrat
- 2 Restvärdesindikering
- 3 Andra betalsystem (tillval)
- 4 Stänkskydd myntinkast
- 5 Programväljare
- 6 Frontplatta
- 7 Verktygsförvaring
- 8 Lås underhållsdörr
- 9 Underhållsdörr för verktygsförvaringens vattenavrinning
- 10 Myntinkast
- 11 Tryckknapp för myntretur
- 12 Utkast för falskmynt
- 13 Spärr
- 14 Lås frontplatta

Idrifttagning

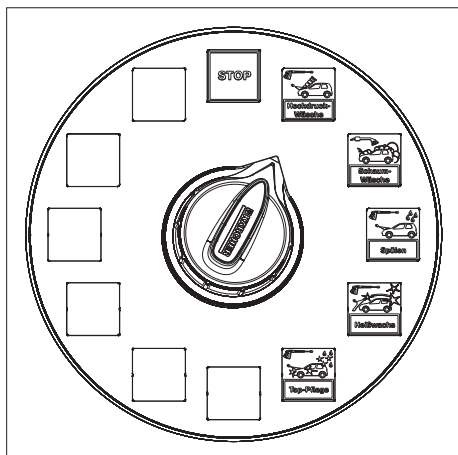
Myntinkastet öppnas med hjälp av styrningen i anläggningens huvudkopplingskåp. När inkastspärren är öppen är fjärrkontrollen redo att användas. Den röda lysdioden slocknar.

Handhavande

Avstängning vid nödfall

- Stäng av anläggningen genom att vrida programväljaren på manöverpanelen till "STOP".

Tvättprogram



Följande tvättprogram står till förfogande

Standardprogram

Stop

Avbryter programmet (tiden går långsammare).

Grundläge, tvättverktyg i hållare.

-Observera

Funktionen "STOP" är aktiv i alla kopplingslägen utan tvättprogram.

Högtryckstvätt

Avlägsnande av grovsmuts.

Varmvatten med schampo.

Avstånd högtryckstråle minst 30 cm.

Skumtvätt

Grundlig lackrengöring med aktivt skum.

Använd skumborsten endast när programmet körs och först efter högtryckstvätten.

Sköljning

För avsköljning av schampo och skum.

Avstånd högtryckstråle minst 50 cm.

Hetvax

Varmvatten med lackkonservering.

Använd först efter avspolning.

Avstånd högtryckstråle minst 80 cm.

Ytbehandling

Fläckfri torkning.

Avmineraliserat vatten med torkmedel.

Avstånd högtryckstråle minst 80 cm.

Tilläggsprogram (tillval)

Upplösning av smuts

Avlägsnande av hårt sittande smuts.

Varmvatten med speciell rengöringsmedelstillsats.

Avstånd högtryckstråle minst 30 cm.

Avfettning

Avlägsnande av hårt sittande smuts.

Varmvatten med speciell rengöringsmedelstillsats.

Avstånd högtryckstråle minst 30 cm.

Insektslösning

Lösa upp insektsrester.

Varmvatten med insektsrengöring.

Avstånd högtryckstråle minst 30 cm.

Fälgrengöring

Lösa upp bromsrester.

Vatten med speciell rengöringsmedelstillsats.

Verkningstid ca 2 minuter.

Användning före biltvätt och endast på lackerade fälgar.

Underspolning

Avlägsnande av grov smuts från fordonets underrede.

Tvättprocessen inleds med ca 10 sekunders fördröjning, kör fordonet fram och tillbaka över underredestvätten.

Programval

- Vrid programväljaren till önskat rengöringsprogram.

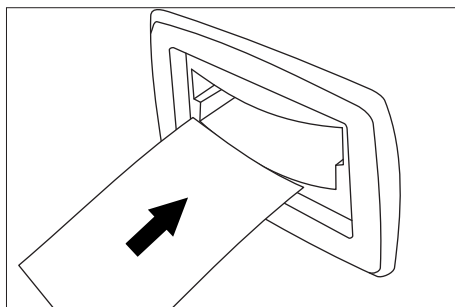
Programstart

Start via myntkast

- Införande av ett bestämt antal värde-mynt eller mynt i myntkastet.
- Ett ogiltigt mynt kan fås tillbaka genom att man trycker på knappen och tar emot det vid utkastöppningen.
- Indikeringen av restvärdet visar den resterande tiden av den betalade tvättiden.

Start genom inmatning av en sedel (tillval)

Om munstycket till sedelläsaren lyser är läsaren driftsklar.



- Skjut in sedel i sedelläsaren.
- Indikeringen av restvärdet visar den resterande tiden av den betalade tvättiden.

Programavbrott

- Vrid programväljaren på manöverpanelen till "STOP". Tvättiden fortsätter att löpa!

Tömma myntbehållaren

Fjärrkontroll

- Lås upp låset.
- Dra ur myntbehållaren genom att dra i myntförvaringen åt sidan.

Multifunktionsenhet

- Lås upp låset till frontplattan.
- Dra spärren nedåt och öppna frontplattan.
- Ta ur myntbehållaren och töm den.
- Sätt tillbaka myntbehållaren.

- Stäng frontplattan.

Observera:

Det går lättare att stänga frontplattan om spärren samtidigt dras nedåt.

- Lås igen låset till frontplattan.

Drifttidspärr

När drifttidspärren är aktiv (inställning i huvudkopplingskåpet) är myntkastet och mottagningen av sedlar (tillval) spärrade. Den röda lysdioden lyser.

Ta ur drift

Fjärrkontrollen tas ur drift genom att man stänger av huvudbrytaren på huvudkopplingskåpet

Tekniska data

		Fjärrkontroll	Multifunktionsenhet
Styrning			
Spänning	VDC	24	
Myntkontroll			
Spänning	VDC	12	
Sedelläsare (tillval)			
Uppvärmning	VAC	-	24
Sedelläsare	VDC	-	12
Mått			
Bredd	mm	440	1010
Höjd	mm	525	3270
Djup	mm	210	355

Skötsel och underhåll

Underhållsanvisningar

Grundläggande för en driftssäker anläggning är regelbundet underhåll enligt följande underhållsschema.

Använd uteslutande original reservdelar från tillverkaren eller delar som rekommenderats av tillverkaren såsom

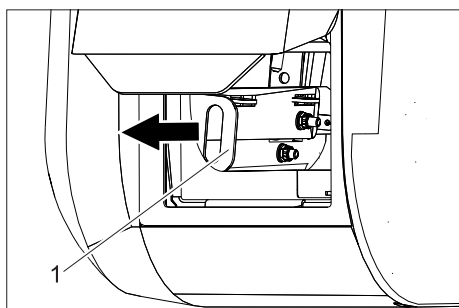
- reserv- och slitningsdelar
- Tillbehör

Underhållsschema

Tidpunkt	Aktivitet	Beträffad byggnadsgrupp	Genomförande	Av vem
dagligen	töm	Myntbehållare	Tömmyntbehållare	Operatör
	Bara multifunktionsenhet: Kontrollera	Förvaringsschakt för verktyg	Kontrollera om det utvändigt finns smuts och främmande objekt. Ta bort grovt smuts.	Operatör
före frostperioden	Kontrollera	Förvaringsschakt för verktyg	Kontrollera båda avloppen för att se om de är tilltäppta, rengör vid behov.	Operatör
Efter 40 driftstimmar eller varje vecka	Rengöra	Yttre kåpa (rostfritt stål och plast)	Blanda rengöringsmedel "Tvätthall- och klinkerrensmedel RM 841" 10%-igt, applicera på ytan och låt verka ca 2 till 3 minuter utan att det torkar in. Skölj av noga med högtrycksstrålen efter verknings-tiden.	Operatör
			Blanda rengöringsmedel "Tvätthall- och klinkerrensmedel RM 841" 20 %-igt, applicera på ytan och låt verka ca 2 till 3 minuter. Rengör ytorna efter verknings-tiden med en fuktig dyna eller en mikrofa-sertrasa och sköld sedan av grundligt med högtrycksstrålen. Om man vill kan man även dra av stora ytor med en gummiskrapa.	Operatör
	skötsel	Yttre kåpa (rostfritt stål)	Behandla vid behov med medel för vård av rostfritt stål.	Operatör
Efter 80 driftstimmar eller var annan vecka	rengör och konservera	Alla husets delar i rostfritt stål	Avlägsna smutsrester och avlagringar Konservera delarna med olja för rostfritt stål	Operatör
Efter 200 driftstimmar eller varje vecka	Kontrollera	Programväljare	Kontrollera att programväljaren går lätt.	Operatör
	Kontrollera	Stänkskydd myntinkast	Byt ut stänkskyddet om det är skadat.	Operatör
	spruta in	Lås	Spruta in låssprej i låset.	Operatör
	Bara multifunktionsenhet: Rengöra	Förvaringsschakt för verktyg	Rengör förvaringsschakten.	Operatör
kvartalsvis	Rengöra	Myntkontroll	Rengör myntinkastet.	Operatör
		Sedelläsare (tillval)	Rengör sedelläsare.	Operatör

Underhållsarbeten

Öppna fjärrkontroll



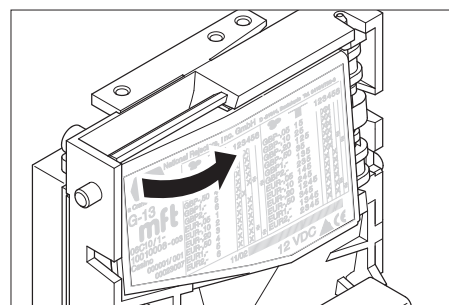
1 Spärr

- Lås upp låset.
- Dra ur myntbehållaren genom att dra i myntförvaringen åt sidan.
- Dra spärren utåt.
- Fäll upp frontplattan.
- Fäll ut stödet och för in den i fördjupningen på huset.

Öppna multifunktionsenhet

Se "Tömmyntbehållare/multifunktionsenhet".

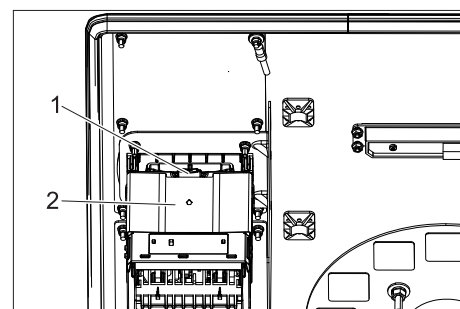
Rengör myntinkastet



- Fäll upp myntkontrollen och rengör myntbanan med en fuktig trasa.

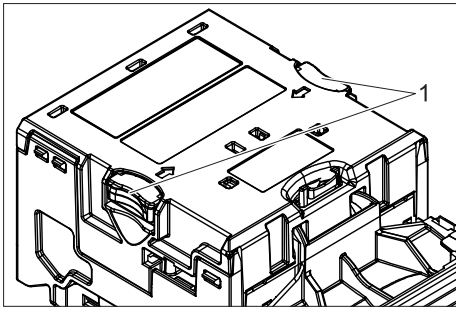
Rengör sedelläsare (tillval)

- Slå på anläggningens huvudbrytare.
- Öppna fjärrstyrningen.



- 1 Upplåsningsknapp
- 2 Sedelläsare

- Tryck in frikopplingsknappen.
- Sväng ner sedelläsaren och ta ut den ut ur hållaren.



1 Upplåsningssknapp

- Tryck in båda frikopplingsknapparna och lyft av överdelen på sedelläsaren.
- Ta bort främmande material. Vid behov rengörs insidan med en mjuk, fuktig trasa utan bomullsfibrer. Använd bara vatten med diskmedel för att fukta.

Observera

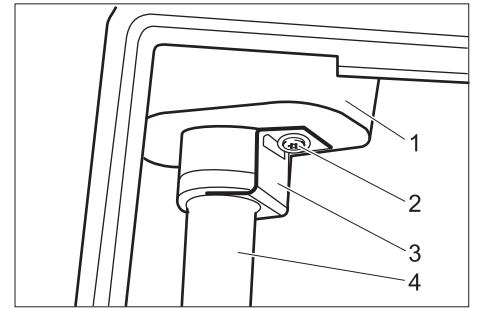
Risk för skador. Rengör inte sedelläsaren med följande medel: skur- och polerings-

medel, lösningsmedel, som alkohol, bensin, rengöringsmedel för kretskort.

Stäng fjärrkontrollen

- Fäll undan stödet
- Fäll ner frontplattan och tryck in den ända tills spärren hakar fast.

Rengöra avlopp.



- 1 Förvaringsschakt för verktyg
- 2 Skruv
- 3 Hållare
- 4 Avloppsrör

- Lås upp låset och öppna underhållsdörren.
- Lossa skruven.
- Skjut hållaren åt sidan.
- Drag bort avloppsröret nedåt.
- Avlägsna förstoppningar från verktygsförvaringsschaktet och avloppsröret.

Åtgärder vid störningar

Störningar på myntkastet

Störning	Möjlig orsak	Åtgärd	Av vem
Alla myntkontroller avvisar alla mynt	Huvudströmbrytare avstängd.	Vrid huvudströmbrytaren till "1".	Operatör
	Drifftid eller helgdagar felaktigt inställda	Kontrollera anläggningsinställningar, drifftid, helgdagar.	Operatör
En enskild myntkontroll avvisar alla mynt	Myntkontrollen nedsmutsad.	Rengör myntkastet (se avsnitt "Underhållsarbeten")	Operatör
	Ljusinfall på myntkontroll.	Testa endast myntkontrollen när fjärrkontrollen är stängd.	Operatör

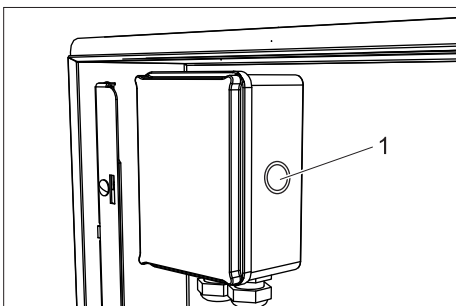
Störningar på sedelläsaren (tillval)

Störning	Möjlig orsak	Åtgärd	Av vem
Sedelläsarens munstycke blinkar	Störning i sedelläsaren.	Tryck in Reset-knappen (se "Avhjälpa störningar").	Operatör
Ljud när sedeln dras in	Sedelläsaren smutsig.	Rengör sedelläsaren (se avsnitt "Underhållsarbeten").	Operatör

Åtgärda störningar

Återställ sedelläsaren (tillval)

- Öppna fjärrstyrningen.



1 Reset-knapp

- Tryck på Reset-knappen.

Tillbehör

Maskinskötsel

Smörjmedel lås

Beställnr. 6.288-116

Medel för skötsel av rostfritt material

Beställnr. 6.290-911

Tvätthall- och klinkerrensmedel RM 841, 20 l

Art. nr: 6.295-419.0

Fönsterskrapa

Art. nr: 6.907-200.0

Sprejflaska 1 l

Art. nr: 6.394-374.0

RM Sprayer 5 l

6.394-255.0

Teleskopstång

Art. nr: 6.999-023.0

Hållare för dynor

6.999-080.0

Vita dynor

6.999-046.0


Mikrofasertrasa blå

Art. nr: 6.999-017.0

Kalklösare

RM 100 ASF



RM 101 ASF

 Lue tämä alkuperäisiä ohjeita ennen laitteesi käyttämistä, säilytä käyttöohje myöhempää käyttöä tai mahdollista myöhempää omistajaa varten.

Sisällysluettelo

Ympäristönsuojelu	FI	.. 1
Käyttötarkoitus	FI	.. 1
Turvaohjeet	FI	.. 1
Laitteen osat	FI	.. 1
Käyttöönotto	FI	.. 1
Käyttö	FI	.. 2
Käyttöaikasulku	FI	.. 2
Käytön lopettaminen	FI	.. 2
Tekniset tiedot	FI	.. 2
Hoito ja huolto	FI	.. 2
Häiriöapu	FI	.. 4
Tarvikkeet	FI	.. 5

Ympäristönsuojelu

	Pakkausmateriaalit ovat kierrätettäviä. Älä käsittele pakkauskäytöksi kotitalousjätteenä, vaan toimita ne jätteiden kierrätykseen.
	Käytetyt laitteet sisältävät arvokkaita kierrätettäviä materiaaleja, jotka tulisi toimittaa kierrätykseen. Paristoja, öljyjä ja samankaltaisia aineita ei saa päästää ympäristöön. Tästä syystä toimita kuluneet laitteet asianmukaisesti keräyspisteisiin.

Huomautuksia materiaaleista (REACH)
Ajantasaisia tietoja ainesosista löytyy osoitteesta:

www.kaercher.com/REACH

Käyttötarkoitus

Tätä kauko-ohjainta käytetään ohjaamaan valittua pesuohjelmaa sen jälkeen, kun siihen on ensin laitettu arvokolikoja tai rahakolikoja. Kauko-ohjausta käytetään erityisesti itsepalvelu-hoitokeskuksissa. Monitoimiyksikköä käytetään lisäksi puhdistustyökalujen säilyttämiseen.

Turvaohjeet

Kulloisiakin lainlaatijan kansallisia määräyksiä on noudatettava.

Työskentelypaikat

Itse kauko-ohjaimen luona ei ole mitään työskentelypaikkaa. Laitteen luona suoritetaan vain huoltotöitä.

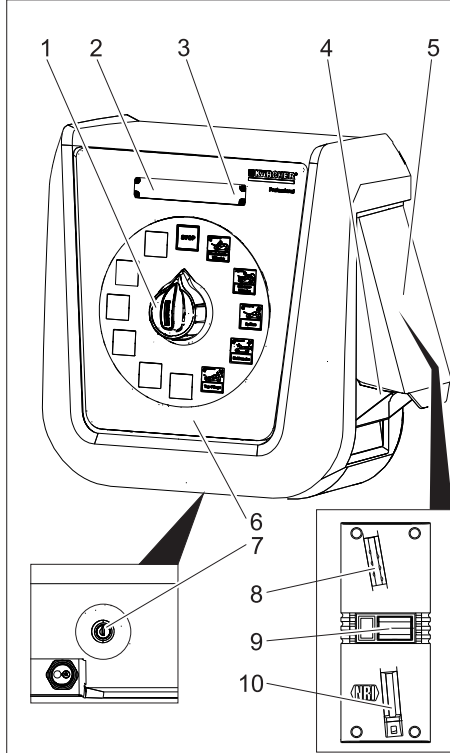
Laitteessa olevat symbolit



Tällä symbolilla merkittyä koteloa lämmitetään pakkasen uhatessa. Älä kosketa koteloa. Katkaise virransyöttö ennen laitteeseen kohdistuvia töitä ja anna kotelon jäähtyä.

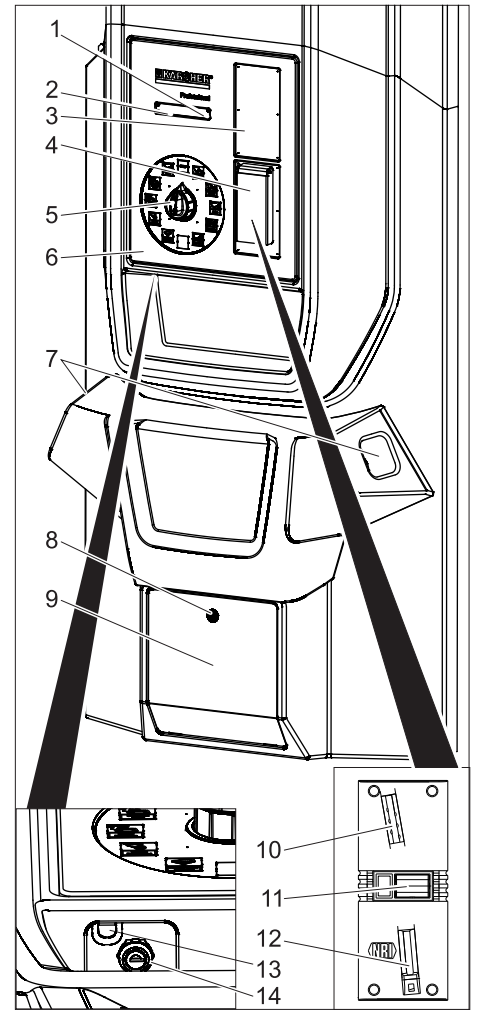
Laitteen osat

Kauko-ohjain



- 1 Ohjelmavalintakytkin
- 2 Jäännösarvon näyttö
- 3 Punainen LED: Kolikonsyöttö estettynä
- 4 Kolikkohylly
- 5 Sisäänsyötön roiskesuoja.
- 6 Etulevy
- 7 Lukko
- 8 Kolikoiden sisäänsyöttö
- 9 Kolikonpalautus-painonappi
- 10 Väärien kolikkojen palautus

Monitoimiyksikkö



- 1 Punainen LED: Kolikonsyöttö estettynä
- 2 Jäännösarvon näyttö
- 3 Toinen maksujärjestelmä (valinnainen)
- 4 Sisäänsyötön roiskesuoja.
- 5 Ohjelmavalintakytkin
- 6 Etulevy
- 7 Työkalujen säilytys
- 8 Huoltoluukun lukko
- 9 Huoltoluukku työkalusäilytyksen vedenpoistoa varten
- 10 Kolikoiden sisäänsyöttö
- 11 Kolikonpalautus-painonappi
- 12 Väärien kolikkojen palautus
- 13 Lukitus
- 14 Etulevyn lukko

Käyttöönotto

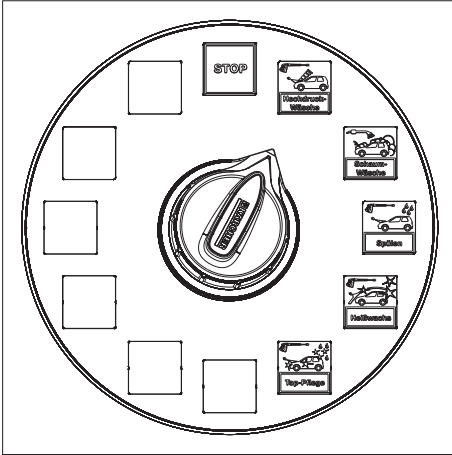
Kolikoiden sisäänsyöttöraon avaa laitteiston pääohjauskaapissa oleva ohjus. Kun syöttörao on avattu kauko-ohjaus on käytövalmis. Punainen LED sammuu.

Käyttö

Kytkenä pois päältä hätätilanteessa

- Laite kytetään pois kääntäen ohjaus-pöydässä olevaa ohjelman valintakytkintä kohtaan "STOP".

Pesuohtelmat



Käytettävissä on seuraavat pesuohtelmat:

Vakio pesuohtelmat

Stop

Ohjelma seis.
Perusasento, pesutyökalut työkalukannattimissa.

-Ohje

"STOP"-toiminto on aktiivinen kaikissa kytkintiloissa ilman pesuohtelmaa.

Korkeapainepesu

Karkean lian poistaminen.
Pesuvedessä shampoo mukana.
Painesuihkun etäisyys n. 30cm.

Vaahtopesu

Maalipinnan puhdistus aktiivivaahdolla.
Käytä vaahtoharjaa vain ohjelman ollessa käynnissä ja vasta korkeapainepesun jälkeen.

Huuhdeltu

Shampoon ja vaahdon huuhdeltu.
Painesuihkun etäisyys n. 50 cm.

Kuumavaha

Maalipinnan suojaus kuumavahalla.
Käytä vasta huuhdeltun jälkeen.
Painesuihkun etäisyys n. 80 cm.

Kuivausvaha

Tahraton kuivatus.
Maalipinnan tehokkaaseen kuivaukseen.
Painesuihkun etäisyys n. 80 cm.

Lisäohjelmat (valinnainen)

Lian tehoirrotus

Maantiepien ja suolan poistoon.
Lämmin vesi jossa tehopesuaine mukana.
Painesuihkun etäisyys n. 30cm.

Mikro-ohjelma

Maantiepien ja suolan poistoon.
Lämmin vesi jossa tehopesuaine mukana.
Painesuihkun etäisyys n. 30cm.

Hyönteispesu

Sitkeästi istuvan hyönteisjämmän poistoon.
Lämmin vesi hyönteispestuaineella.
Painesuihkun etäisyys n. 30cm.

Vannepesu

Vanteiden jarrupölyn poisto.
Lämmin vesi jossa hapan vannepesuaine.
Vaikutusaikasuositus n. 2 minuuttia.
Käyttö ennen auton pesua ja vain päällystetyille tai maalatuille vanteille.

Alustapesu

Karkean lian poisto ajoneuvon alustasta.
Pesu alkaa n. 10 sekunnin viiveellä ohjelman valinnasta. Aja autoa alustanpesulaitteen päällä eteen ja taaksepäin.

Ohjelmanvalinta

- Kierrä ohjelmanvalintakytkin halutun puhdistusohjelman kohdalle.

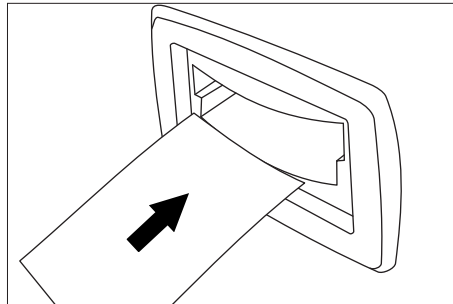
Ohjelman käynnistys

Käynnistys syöttämällä kolikko sisään

- Kolikkojen sisäänsyöttöön laitetaan tietty lukumäärä arvo- tai rahakolikkoja.
- Pätemättömän kolikon saa palautettua painamalla palaustusnappia ja otettua palautusraosta.
 - Jäämäärönäyttö näyttää jäljellä olevan, maksetun pesuajan.

Käynnistys syöttämällä seteli sisään (valinnainen)

Kun setelinlukijan suokappaleessa on valo, lukija on käyttövalmiina.



- Työnnä seteli setelinlukijaan.
- Jäämäärönäyttö näyttää jäljellä olevan, maksetun pesuajan.

Ohjelman keskeytys

- Kierrä ohjauskentän ohjelmanvalintakytkin asentoon "STOP". Pesuaika käy edelleen!

Kolikkosäiliön tyhjentäminen

Kauko-ohjain

- Avaa lukko.
→ Vedä kolikkosäiliö sivulle ulos kolikkohyllystä vetämällä.

Monitoimiyksikkö

- Avaa etulevyn lukko.
→ Vedä lukitus alas ja avaa etulevy.
→ Poista ja tyhjennä kolikkosäiliö.
→ Aseta kolikkosäiliö takaisin paikalleen.
→ Sulje etulevy.

Huomautus:

- Etulevyn voi sulkea helpommin, kun lukitusta vedetään samanaikaisesti alaspäin.
- Sulje etulevyn lukko.

Käyttöaikasulku

Kun käyttöaikasulku on aktivoituna (asetetaan pääkytkinkaapista) kolikkojen syöttö-rako ja setelien vastaanotto ovat lukittuina. Punainen LED palaa.

Käytön lopettaminen

Kauko-ohjaus poistetaan käytöstä kytke-mällä pääkytkinkaapin pääkytkin pois pääl-tä.

Tekniset tiedot

	Kauko-ohjain	Monitoimiyksikkö	
Ohjaus			
Jännite	VDC	24	
Kolikkotarkastin			
Jännite	VDC	12	
Setelinlukija (valinnainen)			
Lämmitys	VAC	-	24
Setelinlukija	VDC	-	12
Mitat			
Leveys	mm	440	1010
Korkeus	mm	525	3270
Syvyys	mm	210	355

Hoito ja huolto

Huolto-ohjeet

Käyttöturvallisen laitteiston perusta on säännöllinen huolto seuraavan huoltokaa-vion mukaan.

Käytä ainoastaan valmistajan alkuperäis-varaosia tai osia, joita hän suosittelee, ku-ten

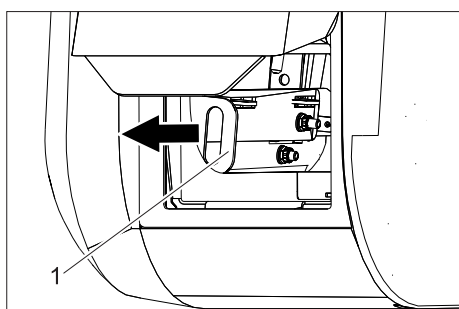
- vara- ja kulumisosat
- lisävarusteosat

Huoltokaavio

Ajankohta	Toiminta	Kyseinen raken- neryhmä	Suoritus	Suorittaja
päivittäin	tyhjennys	Kolikkosäiliö	Kolikkosäiliön tyhjennys	Käyttäjä
	Vain monitoi- miyksikkö: tarkastus	Työkalujen säily- tyskuilu	Vieraat esineet ja lika tarkastetaan ulkopuolelta. Karkea lika poiste- taan.	Käyttäjä
ennen pakka- kauden al- kua	tarkastus	Työkalujen säily- tyskuilu	Tarkasta molemmat kuilut, puhdista tarvittaessa.	Käyttäjä
40 käyttö- tunnin jäl- keen tai viikoittain	Puhdista	Kotelon ulkopinta (ruostumaton teräs tai muovi)	Lisää veteen 10 % puhdistusainetta „Pesuhalli- ja laattapuhdistusai- ne RM 841“, levitä liuosta ulkopinnoille, anna vaikuttaa n. 2 - 3 mi- nuutin ajan, älä päästä kuivumaan. Kun vaikutusaika on kulunut, huuhtelee perusteellisesti painesuihkulla.	Käyttäjä
			Lisää veteen 20 % puhdistusainetta „Pesuhalli- ja laattapuhdistusai- ne RM 841“, levitä liuosta ulkopinnoille, anna vaikuttaa n. 2 - 3 mi- nuutin ajan. Kun vaikutusaika on kulunut, puhdista ulkopinnat kangas- tai mikrokuituliinalla ja huuhtelee sitten perusteellisesti paine- suihkulla. Haluttaessa suuret pinnat voi pyyhkiä kumihiulisella ikku- nanpyyhkimellä.	Käyttäjä
	Hoito	Kotelon ulkopinta (ruostumaton teräs)	Käsittele tarvittaessa ruostumattomalle teräkselle tarkoitettulla hoito- aineella.	Käyttäjä
80 käyttö- tunnin jäl- keen tai joka toinen viikko	puhdistus ja kä- sittely	Kotelon kaikki ja- loteräosat	Lika ja kerrostumat poistetaan. Osat käsitellään jaloteräksen hoitoöl- jyllä.	Käyttäjä
200 käyttö- tunnin jäl- keen tai kuukausit- tain	tarkastus	Ohjelmavalinta- kytkin	Ohjelmanvalintakytkimen kevytkulkuisuuden tarkastus.	Käyttäjä
	tarkastus	Sisäänsyötön roiskesuoja.	Vaurioituneen roiskesuojan vaihto.	Käyttäjä
	suihkutus	Lukko	Lukkosprayn suihkutus lukkoon.	Käyttäjä
	Vain monitoi- miyksikkö: Puhdista	Työkalujen säily- tyskuilu	Säilytyskuilut puhdistetaan.	Käyttäjä
Neljännes- vuosittain	Puhdista	Kolikkotarkastin	Puhdista kolikonsyöttö.	Käyttäjä
		Setelinlukija (va- lennainen)	Puhdista setelinlukija.	Käyttäjä

Huoltotoimenpiteet

Kauko-ohjaimen avaaminen



1 Lukitus

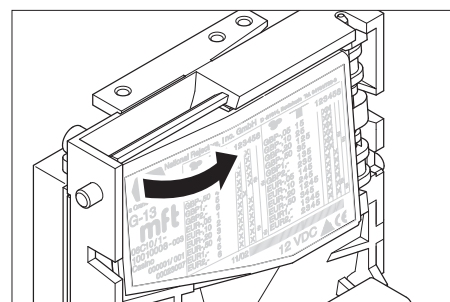
- Avaa lukko.
- Vedä kolikkosäiliö sivulle ulos kolikko-
hyllystä vetämällä.
- Vedä lukitus ulos.

- Käännä etulevy ylös.
- Käännä tukitanko esiin ja pistä sen pää
kotelon syvennykseen.

Monitoimiyksikön avaaminen

Katso "Kolikkosäiliön tyhjentäminen/Moni-
toimiyksikkö".

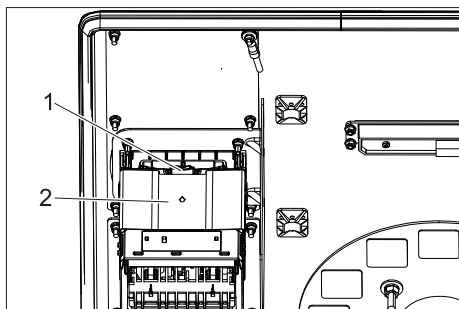
Kolikonsyötön puhdistus



- Kolikon tarkistus avataan ja kolikkorata
puhdistetaan kostealla liinalla ja pesu-
aineella.

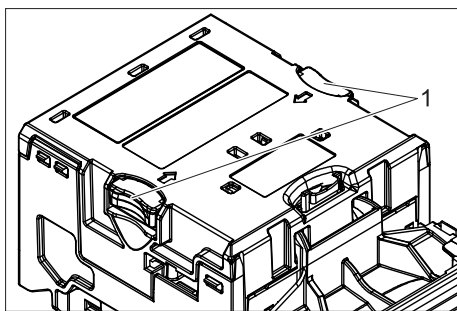
Setelinlukijan puhdistus (valinnainen)

- Kytke laitteiston pääkytkin päälle.
- Avaa kauko-ohjain.



- 1 Lukituksen vapautusnappi
- 2 Setelinlukija

- Paina lukituksen vapautuspainiketta.
- Käännä setelinlukija alas ja ota pois pidikkeestä.



- 1 Lukituksen vapautusnappi

- Paina molempia vapautusnuppeja ja nosta setelinlukijan yläosa pois.
- Poista vierasesineet. Puhdista sisäpuoli tarvittaessa pehmeällä, kostutetulla ja puuvillakuiduttomalla liinalla. Käytä kosteuttamiseen vain vettä, jossa on astianpesuainetta.

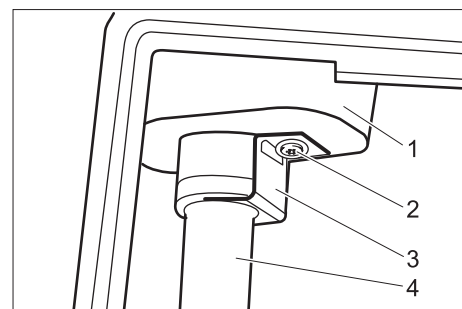
Huomio

Vaurioitumisvaara. Älä puhdista setelinlukijaa seuraavilla aineilla: hankaus- tai kiillotusaineilla, liuotinaineilla, kuten alkoholi, bensiini, piirilevynpuhdistusaine.

Kauko-ohjaimen sulkeminen

- Käännä tukitanko sisään.
- Käännä etulevy alas ja paina kiinni kunnes se napsahtaa lukitukseen.

Kuilun puhdistaminen



- 1 Työkalujen säilytyskuilu
- 2 Ruuvi
- 3 Imuputken pidike
- 4 Kuiluputki

- Avaa lukko ja huoltoluukku.
- Irrota ruuvi.
- Työnnä pidike sivulle.

Häiriöapu

Häiriöitä kolikoiden syötössä

Häiriö	Mahdollinen syy	Korjaus	Suorittaja
Kaikki kolikkoarkistimet hylkäävät kolikot	Pääkytkin poiskytkettynä.	Kierrä pääkytkin asentoon "1".	Käyttäjä
	Käyttöaika tai pyhäpäivät asetettu väärin	Laitteiston asetusten, toiminta-aika ja pyhäpäivät, tarkastus.	Käyttäjä
Yksi kolikkotarkistin hylkää kaikki kolikot	Kolikkotarkastin likaantunut.	Kolikoiden syöttö puhdistetaan (katso kohta "Huoltotyöt")	Käyttäjä
	Valo osuu kolikkotarkastimeen.	Testaa kolikkotarkastinta vain kauko-ohjaimen ollessa suljettuna.	Käyttäjä

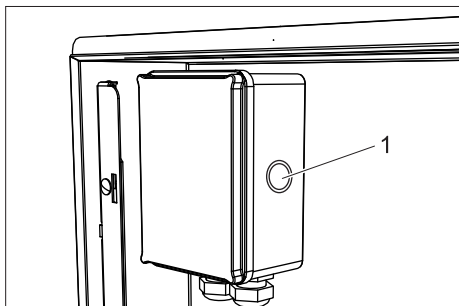
Setelinlukijan (valinnainen) häiriöt

Häiriö	Mahdollinen syy	Korjaus	Suorittaja
Setelinlukijan suokappale vilkkuu	Häiriö setelinlukijassa.	Paina Reset-painiketta (katso "Häiriöpoisto").	Käyttäjä
Melua seteliä sisään vedettäessä	Setelinlukija likaantunut.	Puhdista setelinlukija (katso kohta "Huoltotyöt").	Käyttäjä

Häiriöpoisto

Setelinlukijan (valinnainen) resettaus

- Avaa kauko-ohjain.



- 1 Reset-painike

- Paina Reset-painiketta.

Tarvikkeet

Laitehoito

Lukkojen voiteluaine

(Tilausno: 6.288-116.0

Jaloteräksen hoitoaine

(Tilausno: 6.290-911.0

Pesuhallien ja laattojen puhdistusaine RM 841, 20 l

Tilausno.: 6.295-419.0

Ikkunalasta

Tilausno.: 6.907-200.0

Spraypullo 1 l

Tilausno.: 6.394-374.0

RM Sprayer 5 l

6.394-255.0

Teleskoopitanko

Tilausno.: 6.999-023.0

Laikanpidin

6.999-080.0

Valkoiset puhdistusliinat

6.999-046.0


Mikrokuitukangas sininen

Tilausno.: 6.999-017.0

Kalkinpoistaja

RM 100 ASF



RM 101 ASF

 Πριν χρησιμοποιήσετε τη συσκευή σας για πρώτη φορά, διαβάστε αυτές τις πρωτότυπες οδηγίες χρήσης, ενεργήστε σύμφωνα με αυτές και κρατήστε τις για μελλοντική χρήση ή για τον επόμενο ιδιοκτήτη.

Πίνακας περιεχομένων

Προστασία περιβάλλοντος ...	EL	..	1
Χρήση σύμφωνα με τους κανονισμούς	EL	..	1
Υποδείξεις ασφαλείας	EL	..	1
Στοιχεία συσκευής	EL	..	1
Έναρξη λειτουργίας	EL	..	1
Χειρισμός	EL	..	2
Φραγή χρόνου λειτουργίας ...	EL	..	2
Απενεργοποίηση	EL	..	2
Τεχνικά χαρακτηριστικά	EL	..	2
Φροντίδα και συντήρηση	EL	..	3
Αντιμέτωπιση βλαβών	EL	..	4
Εξαρτήματα	EL	..	5

Προστασία περιβάλλοντος

	Τα υλικά συσκευασίας είναι ανακυκλώσιμα. Μην πετάτε τις συσκευασίες στα οικιακά απορρίμματα, αλλά σε ειδικό σύστημα επαναχρησιμοποίησης.
	Οι παλιές συσκευές περιέχουν ανακυκλώσιμα υλικά, τα οποία θα πρέπει να μεταφέρονται σε σύστημα επαναχρησιμοποίησης. Οι μπαταρίες, τα λάδια και παρόμοια υλικά δεν επιτρέπεται να καταλήγουν στο περιβάλλον. Για το λόγο αυτόν η διάθεση παλιών συσκευών πρέπει να γίνεται σε κατάλληλα συστήματα συλλογής.

Υποδείξεις για τα συστατικά (REACH)

Ενημερωμένες πληροφορίες για τα συστατικά μπορείτε να βρείτε στη διεύθυνση: www.kaercher.com/REACH

Χρήση σύμφωνα με τους κανονισμούς

Αυτό το τηλεχειριστήριο προορίζεται για την εκκίνηση ενός επιλεγμένου προγράμματος πλύσης με χρήση μαρκών ή κερμάτων. Το τηλεχειριστήριο χρησιμοποιείται ειδικά σε κέντρα περιοποίησης με αυτοεξυπηρέτηση του πελάτη.

Η πολυλειτουργική μονάδα μπορεί να χρησιμοποιηθεί και για τη φύλαξη των εργαλείων καθαρισμού.

Υποδείξεις ασφαλείας

Λάβετε υπόψη τις διατάξεις της εθνικής νομοθεσίας.

Θέσεις εργασίας

Το πεδίο του ίδιου του τηλεχειριστηρίου δεν υπάρχει θέση εργασίας. Εκεί εκτελούνται μόνο εργασίες συντήρησης.

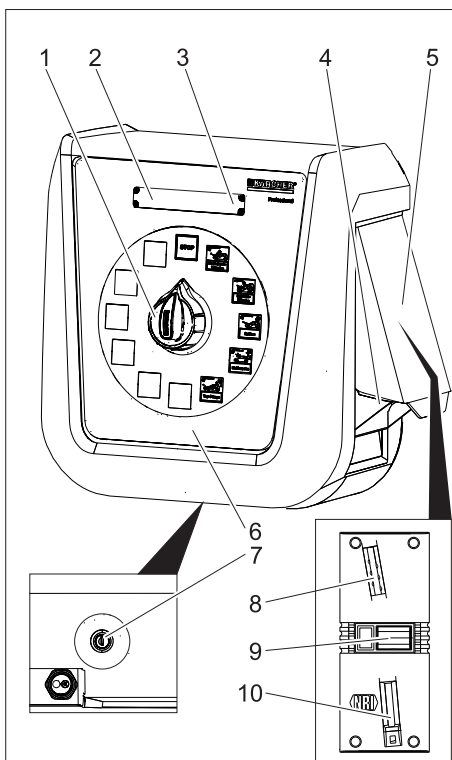
Σύμβολα στην συσκευή



Το περίβλημα που φέρει αυτό το σύμβολο θερμαίνεται όταν υπάρχει κίνδυνος παγετού. Μην αγγίζετε το περίβλημα. Πριν από τις εργασίες στη συσκευή διακόψτε την παροχή ρεύματος και αφήστε το περίβλημα να κρυώσει.

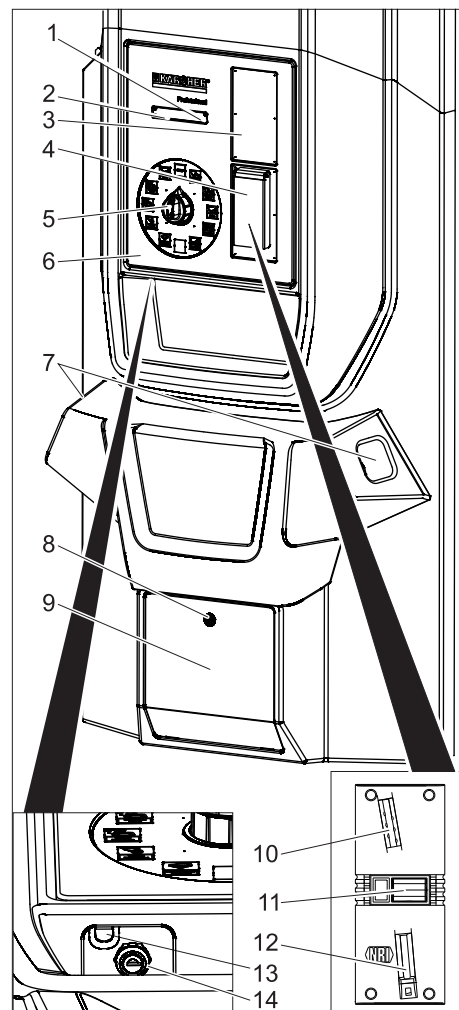
Στοιχεία συσκευής

Τηλεχειριστήριο



- 1 Διακόπτης επιλογής προγράμματος
- 2 Ένδειξη υπολειπόμενης αξίας
- 3 Κόκκινη φωτοдиодος: Δεσμευσμένο στόμιο εισαγωγής κερμάτων
- 4 Θήκη κερμάτων
- 5 Προστασία από ρανίδες στο στόμιο εισαγωγής κερμάτων
- 6 Πρόσθια πλάκα
- 7 Κλειδαριά
- 8 Υποδοχή νομισμάτων
- 9 Κουμπί επιστροφής κερμάτων
- 10 Έξοδος ακατάλληλων κερμάτων

Πολυλειτουργική μονάδα



- 1 Κόκκινη φωτοдиодος: Δεσμευσμένο στόμιο εισαγωγής κερμάτων
- 2 Ένδειξη υπολειπόμενης αξίας
- 3 Δεύτερο σύστημα πληρωμής (προαιρετικό)
- 4 Προστασία από ρανίδες στο στόμιο εισαγωγής κερμάτων
- 5 Διακόπτης επιλογής προγράμματος
- 6 Πρόσθια πλάκα
- 7 Φύλαξη εργαλείων
- 8 Κλειδωμα θύρας συντήρησης
- 9 Θύρα συντήρησης για απορροή νερού της θήκης φύλαξης εργαλείων
- 10 Υποδοχή νομισμάτων
- 11 Κουμπί επιστροφής κερμάτων
- 12 Έξοδος ακατάλληλων κερμάτων
- 13 Ασφάλιση
- 14 Κλειδωμα πρόσθιας πλάκας

Έναρξη λειτουργίας

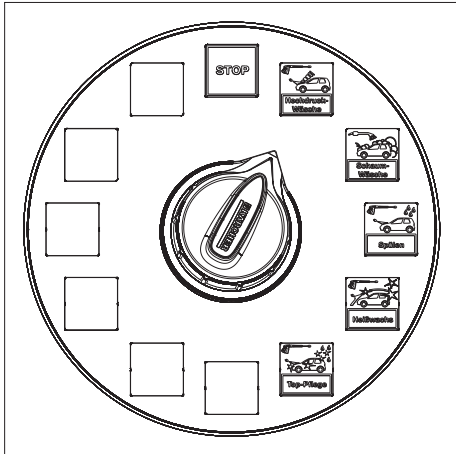
Το στόμιο εισαγωγής κερμάτων ανοίγει από το σύστημα ελέγχου στον κεντρικό πίνακα διακοπών της εγκατάστασης. Το τηλεχειριστήριο είναι έτοιμο για λειτουργία όταν είναι ανοικτή το σφράγιστρο της σχισμής. Η κόκκινη φωτοдиодος σβήνει.

Χειρισμός

Απενεργοποίηση σε περίπτωση εκτάκτου ανάγκης

- ➔ Απενεργοποιήστε τη μονάδα περιστρέφοντας τον διακόπτη επιλογής προγράμματος του πίνακα χειρισμού στη θέση "STOP".

Προγράμματα πλυσίματος



Προσφέρονται τα ακόλουθα προγράμματα πλυσίματος:

Βασικά προγράμματα

1.Stop

Διακοπή του προγράμματος.

Αρχική θέση, εργαλεία πλύσης στην υποδοχή εργαλείων.

-Υπόδειξη

Η λειτουργία "STOP" είναι ενεργή σε όλες τις θέσεις του διακόπτη χωρίς πρόγραμμα πλυσίματος.

Πλύσιμο με υψηλή πίεση

Απομάκρυνση μεγάλων ρύπων.

Ζεστό νερό με σαμπουάν.

Απόσταση ψεκασμού υψηλής πίεσης τουλάχιστον 30 cm.

3.Αφρός

Βαθύς καθαρισμός με ενεργό αφρό.

Χρησιμοποιήστε τη βούρτσα αφρού μόνο κατά τη διάρκεια του προγράμματος και μόνο μετά την πλύση υψηλής πίεσης.

4.Ξέβγαλμα

Για το ξέβγαλμα του σαπουνιού και του αφρού.

Απόσταση ψεκασμού υψηλής πίεσης τουλάχιστον 50 cm.

Καυτό κερί

Ζεστό νερό με προστασία χρώματος.

Να χρησιμοποιηθεί μόνο μετά το ξέβγαλμα. Απόσταση δέσμης υψηλής πίεσης τουλάχιστον 80 cm.

Αριστη φροντίδα

Στέγνωμα χωρίς λεκέδες.

Απιονισμένο νερό με γυαλιστικό-στεγνωτικό. Απόσταση δέσμης υψηλής πίεσης τουλάχιστον 80 cm.

Πρόσθετα προγράμματα (προαιρετικά)

Απομάκρυνση ρύπων

Για την απομάκρυνση δύσκολων ρύπων. Ζεστό νερό με προσθήκη ειδικού απορρυπαντικού.

Απόσταση ψεκασμού υψηλής πίεσης τουλάχιστον 30 cm.

Μικρογαλάκτωμα

Για την απομάκρυνση δύσκολων ρύπων. Ζεστό νερό με προσθήκη ειδικού απορρυπαντικού.

Απόσταση ψεκασμού υψηλής πίεσης τουλάχιστον 30 cm.

Απομάκρυνση εντόμων

Απομάκρυνση υπολειμμάτων εντόμων.

Ζεστό νερό με σαπουνί.

Απόσταση ψεκασμού υψηλής πίεσης τουλάχιστον 30 cm.

Καθαρισμός ζαντών

Απομάκρυνση υπολειμμάτων πέδησης.

Ζεστό νερό με προσθήκη ειδικού απορρυπαντικού.

Χρόνος δράσης έως 2 λεπτά.

Εφαρμογή πριν το πλύσιμο του αυτοκινήτου και μόνο σε ζάντες με επίστρωση ή βαφή.

Υποδαπέδια πλύση

Απομάκρυνση μεγάλων ρύπων από το κάτω μέρος του οχήματος.

Η διαδικασία πλύσης ξεκινά με καθυστέρηση 10 sek. Μετακινήστε το όχημα εμπρός-πίσω για το πλύσιμο του κάτω μέρους.

Επιλογή προγράμματος

- ➔ Περιστρέψτε το διακόπτη επιλογής προγράμματος στο επιθυμητό πρόγραμμα καθαρισμού.

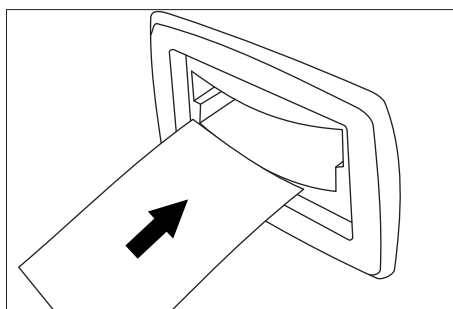
Εκκίνηση προγράμματος

Έναρξη με εισαγωγή κέρματος

- ➔ Εισαγωγή ορισμένου αριθμού μαρκών ή κερμάτων στο στόμιο εισαγωγής.
- Αν ένα κέρμα είναι ακατάλληλο, μπορεί να επιστραφεί με πάτημα του κουμπιού και να εμφανιστεί ξανά στη σχισμή εξόδου.
- Η ένδειξη υπολειπόμενης αξίας εμφανίζει το χρόνο που απομένει έως τη λήξη του πληρωμένου χρόνου πλυσίματος.

Έναρξη με εισαγωγή χαρτονομίσματος (προαιρετικό)

Η συσκευή αναγνώρισης χαρτονομισμάτων είναι έτοιμη για λειτουργία, όταν φωτίζεται το στόμιο εισαγωγής χρημάτων.



- ➔ Σπρώξτε το χαρτόνισμα στη συσκευή αναγνώρισης χαρτονομισμάτων.

- Η ένδειξη υπολειπόμενης αξίας εμφανίζει το χρόνο που απομένει έως τη λήξη του πληρωμένου χρόνου πλυσίματος.

Διακοπή προγράμματος

- ➔ Περιστρέψτε το διακόπτη επιλογής προγράμματος του πεδίου χειρισμού στη θέση "STOP". Ο χρόνος πλυσίματος συνεχίζει να τρέχει!

Αδειασμα του δοχείου νομισμάτων

Τηλεχειριστήριο

- ➔ Ξεκλειδώστε την κλειδαριά.
- ➔ Αφαιρέστε το δοχείο κερμάτων τραβώντας από το πλάι τη θήκη κερμάτων.

Πολυλειτουργική μονάδα

- ➔ Ανοίξτε το κλείδωμα της πρόσθιας πλάκας.
- ➔ Τραβήξτε το μάνταλο προς τα κάτω και ανοίξτε την πρόσθια πλάκα.
- ➔ Αφαιρέστε και αδειάστε το δοχείο κερμάτων.
- ➔ Επανατοποθετήστε το δοχείο κερμάτων.
- ➔ Κλείστε την πρόσθια πλάκα.

Υπόδειξη:

Η πρόσθια πλάκα κλείνει πιο εύκολα, αν τραβήξετε ταυτόχρονα το μάνταλο προς τα κάτω.

- ➔ Κλείστε το κλείδωμα της πρόσθιας πλάκας.

Φραγή χρόνου λειτουργίας

Όταν η φραγή χρόνου λειτουργίας είναι ενεργή (ρύθμιση στον κεντρικό πίνακα διακοπών), το στόμιο εισαγωγής κερμάτων και η υποδοχή χαρτονομισμάτων είναι φραγμένα. Η κόκκινη φωτοδίοδος LED ανάβει.

Απενεργοποίηση

Το τηλεχειριστήριο απενεργοποιείται με την απενεργοποίηση του γενικού διακόπτη στον κεντρικό πίνακα διακοπών.

Τεχνικά χαρακτηριστικά

	Τηλεχειριστήριο	Πολυλειτουργική μονάδα	
Σύστημα ελέγχου			
Τάση	VDC	24	
Ελεγκτής νομισμάτων			
Τάση	VDC	12	
Συσκευή αναγνώρισης χαρτονομισμάτων (προαιρετικό)			
Θέρμανση	VAC	-	24
Συσκευή αναγνώρισης χαρτονομισμάτων	VDC	-	12
Διαστάσεις			
Πλάτος	mm	440	1010
Ύψος	mm	525	3270
Βάθος	mm	210	355

Φροντίδα και συντήρηση

Υποδείξεις συντήρησης

Η ασφαλής εγκατάσταση βασίζεται στην τακτική συντήρηση σύμφωνα με το ακόλουθο πρόγραμμα συντήρησης.

Χρησιμοποιείτε αποκλειστικά τα αυθεντικά εξαρτήματα του κατασκευαστή ή τα εξαρτήματα που αυτός συνιστά, όπως

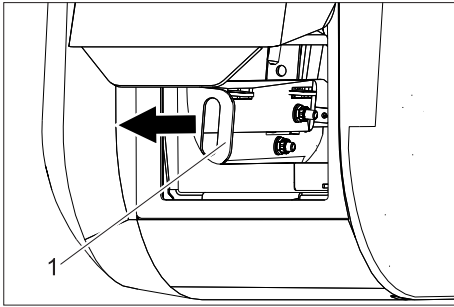
- Ανταλλακτικά και εξαρτήματα που υφίστανται φθορά
- Πρόσθετα εξαρτήματα

Πρόγραμμα συντήρησης

Χρονική στιγμή	Ενέργεια	Σχετικό συγκρότημα	Εκτέλεση	από
ημερησίως	εκκένωση	Δοχείο κερμάτων	Άδειασμα του δοχείου νομισμάτων	Χειριστής
	Μόνο πολυλειτουργική μονάδα: έλεγχος	Υποδοχής φύλαξης εργαλείων	Ελέγξτε από έξω για τυχόν ξένα σώματα και ρύπους. Αφαιρέστε τους ογκώδεις ρύπους.	Χειριστής
πριν την περίοδο παγετού	έλεγχος	Υποδοχής φύλαξης εργαλείων	Ελέγξτε τις διόδους απορροής για τυχόν εμπλοκές και καθαρίστε τις εάν είναι απαραίτητο.	Χειριστής
Ανά 40 ώρες λειτουργίας ή εβδομαδιαίως	καθαρισμός	Περίβλημα, εξωτερικό (ανοξειδωτος χάλυβας και πλαστικό)	Αναμειξτε το "Απορρυπαντικό χώρων πλυσίματος και πλακιδίων RM 841" σε ποσοστό 10%, απλώστε το στις επιφάνειες και αφήστε το να δράσει περ. 2 έως 3 λεπτά, χωρίς να στεγνώσει. Όταν περάσει ο χρόνος δράσης, ξεπλύνετε καλά με δέσμη υψηλής πίεσης.	Χειριστής
			Αναμειξτε το "Απορρυπαντικό χώρων πλυσίματος και πλακιδίων RM 841" σε ποσοστό 20 %, απλώστε το στις επιφάνειες και αφήστε το να δράσει περ. 2 έως 3 λεπτά. Όταν περάσει ο χρόνος δράσης, απομακρύνετε το απορρυπαντικό από τις επιφάνειες με ένα υγρό σφουγγάρι ή με ένα πανί μικροϊνών και ξεπλύνετε καλά με τη δέσμη υψηλής πίεσης. Εάν θέλετε, μπορείτε να καθαρίσετε τις μεγαλύτερες επιφάνειες με ένα λαστιχένιο ξέστρο.	Χειριστής
	φροντίδα	Περίβλημα, εξωτερικό (ανοξειδωτος χάλυβας)	Εάν είναι αναγκαίο, περάστε το με ένα προϊόν περιποίησης ανοξειδωτου χάλυβα.	Χειριστής
Ανά 80 ώρες λειτουργίας ή δύο φορές την εβδομάδα	καθαρισμός και συντήρηση	Όλα τα μέρη από ανοξειδωτο χάλυβα του περιβλήματος	Απομακρύνετε τα υπολείμματα ρύπων και τις αποθέσεις. Συντηρήστε τα εξαρτήματα με λάδι περιποίησης ανοξειδωτου χάλυβα.	Χειριστής
Ανά 200 ώρες λειτουργίας ή μηνιαίως	έλεγχος	Διακόπτης επιλογής προγράμματος	Ελέγξτε εάν ο διακόπτης επιλογής προγράμματος λειτουργεί ομαλά.	Χειριστής
	έλεγχος	Προστασία από ρανίδες στο στόμιο εισαγωγής κερμάτων	Αντικαταστήστε την προστασία από ρανίδες, εάν έχει υποστεί ζημία.	Χειριστής
	ψεκασμός	Κλειδαριά	Ψεκάστε την κλειδαριά με ειδικό σπρέι.	Χειριστής
	Μόνο πολυλειτουργική μονάδα: καθαρισμός	Υποδοχής φύλαξης εργαλείων	Καθαρίστε τις υποδοχές φύλαξης.	Χειριστής
ανά τρίμηνο	καθαρισμός	Ελεγκτής νομισμάτων	Καθαρίστε την υποδοχή κερμάτων.	Χειριστής
		Συσκευή αναγνώρισης χαρτονομισμάτων (προαιρετικό)	Καθαρίστε τη συσκευή αναγνώρισης χαρτονομισμάτων.	Χειριστής

Εργασίες συντήρησης

Ανοιγμα τηλεχειριστήριου



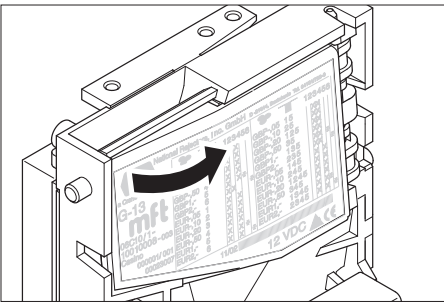
1 Ασφάλιση

- Ξεκλειδώστε την κλειδαριά.
- Αφαιρέστε το δοχείο κερμάτων τραβώντας από το πλάι τη θήκη κερμάτων.
- Τραβήξτε το κλειδί προς τα έξω.
- Μετακινήστε την πρόσθια πλάκα προς τα επάνω.
- Ανοίξτε το στήριγμα και τοποθετήστε το στην εσοχή του περιβλήματος.

Ανοιγμα της πολυλειτουργικής μονάδας

Βλ. "Άδειασμα του δοχείου κερμάτων/πολυλειτουργική μονάδα".

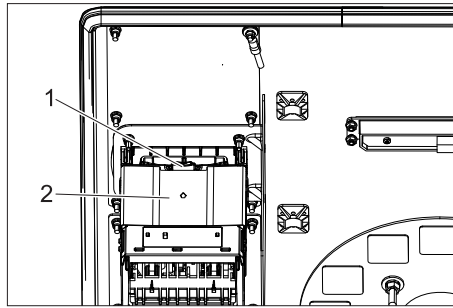
Καθαρισμός της υποδοχής κερμάτων



- Ανοίξτε τον ελεγκτή κερμάτων και καθαρίστε τη δίοδο κυκλοφορίας κερμάτων με ένα υγρό πανί και απορρυπαντικό.

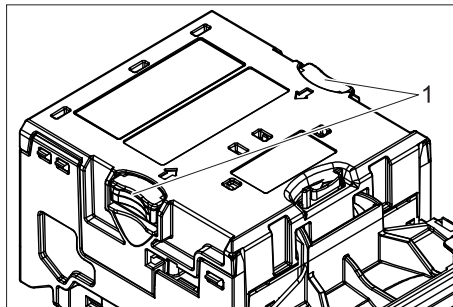
Καθαρισμός της συσκευής αναγνώρισης χαρτονομισμάτων (προαιρετικό)

- Ανάψτε το γενικό διακόπτη της εγκατάστασης.
- Ανοίξτε το τηλεχειριστήριο.



- 1 Διακόπτης απασφάλισης
- 2 Συσκευή αναγνώρισης χαρτονομισμάτων

- Πατήστε το κουμπί απασφάλισης.
- Μετακινήστε τη συσκευή αναγνώρισης χαρτονομισμάτων προς τα κάτω και αφαιρέστε την από τη υποδοχή της.



- 1 Διακόπτης απασφάλισης

- Πατήστε τα δύο κουμπιά απασφάλισης και σηκώστε το επάνω μέρος της συσκευής αναγνώρισης χαρτονομισμάτων.

- Απομακρύνετε το ξένο σώμα. Εάν είναι απαραίτητο, καθαρίστε την εσωτερική πλευρά με ένα μαλακό, υγρό και άχνουδο πανί. Για να το υγράνετε, χρησιμοποιήστε μόνο νερό με υγρό πι-άτων.

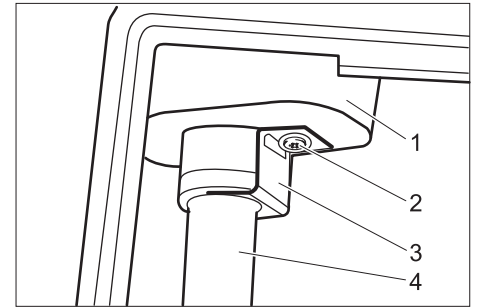
Προσοχή

Κίνδυνος βλάβης. Μην καθαρίζετε τη συσκευή αναγνώρισης χαρτονομισμάτων με τα ακόλουθα: Στιλβωτικά, γυαλιστικά και διαλύτες, όπως αλκοόλη, βενζίνη ή καθαριστικά πλακετών κυκλωμάτων.

Κλείσιμο τηλεχειριστήριου

- Κλείστε το στήριγμα.
- Κατεβάστε την πρόσθια πλάκα και πιέστε την για να ασφαλίσει το κλειδί.

Καθαρισμός διόδου απορροής



- 1 Υποδοχής φύλαξης εργαλείων
- 2 Κοχλίας
- 3 Συγκρατητής
- 4 Σωλήνας απορροής

- Ανοίξτε το κλειδί και τη θύρα συντήρησης.
- Λύστε τους κοχλίες.
- Μετακινήστε το στήριγμα στο πλάι.
- Τραβήξτε το σωλήνα απορροής προς τα κάτω.
- Αντιμετωπίστε τις εμπλοκές στο φρεάτιο φύλαξης εργαλείων και στο σωλήνα απορροής.

Αντιμέτωπιση βλαβών

Βλάβες στην υποδοχή κερμάτων

Βλάβη	Πιθανό αίτιο	Αντιμέτωπιση	από
Όλοι οι ελεγκτές κερμάτων απορρίπτουν όλα τα κέρματα	Ο γενικός διακόπτης είναι απενεργοποιημένος.	Ρυθμίστε τον κεντρικό διακόπτη στη θέση "1".	Χειριστής
	Χρόνος λειτουργίας χωρίς αργίες με λανθασμένη ρύθμιση	Ελέγξτε τις ρυθμίσεις των εγκαταστάσεων, το χρόνο λειτουργίας, τις αργίες.	Χειριστής
Ορισμένοι ελεγκτές κερμάτων απορρίπτουν όλα τα κέρματα	Ο ελεγκτής νομισμάτων είναι λερωμένος.	Καθαρίστε την υποδοχή κερμάτων (ανατρέξτε στο τμήμα "Εργασίες συντήρησης").	Χειριστής
	Φως στον ελεγκτή κερμάτων.	Δοκιμάστε τον ελεγκτή κερμάτων μόνο με κλειστό το τηλεχειριστήριο.	Χειριστής

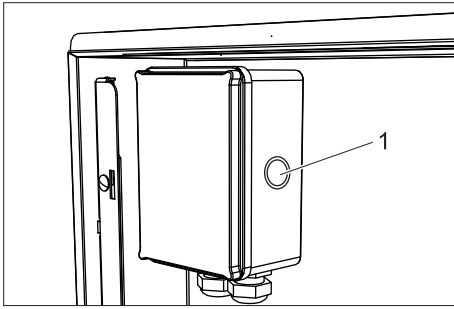
Δυσλειτουργίες στη συσκευή αναγνώρισης χαρτονομισμάτων (προαιρετικό)

Βλάβη	Πιθανό αίτιο	Αντιμέτωπιση	από
Το στόμιο της συσκευής αναγνώρισης χαρτονομισμάτων αναβόσβηνει	Δυσλειτουργία στη συσκευή αναγνώρισης χαρτονομισμάτων.	Πιέστε το πλήκτρο επαναφοράς Reset (βλ. "Αντιμέτωπιση βλαβών").	Χειριστής
Θόρυβοι κατά την είσοδο του χαρτονομίσματος	Ρύποι στη συσκευή αναγνώρισης χαρτονομισμάτων	Καθαρίστε τη συσκευή αναγνώρισης χαρτονομισμάτων (βλ. ενότητα "Εργασίες συντήρησης").	Χειριστής

Αντιμετώπιση βλαβών

Επαναφορά (Reset) συσκευής αναγνώρισης χαρτονομισμάτων (προαιρετικό)

→ Ανοίξτε το τηλεχειριστήριο.



1 Πλήκτρο επαναφοράς

→ Πιέστε το πλήκτρο Reset.

Εξαρτήματα

Περιποίηση συσκευής

Λιπαντικό Schloss

Κωδ. παραγγελίας: 6.288-116.0

Καθαριστικό ανοξειδωτου χάλυβα

Κωδ. παραγγελίας: 6.290-911.0

Απορρυπαντικό χώρων πλυσίματος και πλακιδίων RM 841, 20 l

Κωδ. παραγγελίας: 6.295-419.0

Ξέστρο για παράθυρα

Κωδ. παραγγελίας: 6.907-200.0

Φιάλη ψεκασμού 1 l

Κωδ. παραγγελίας: 6.394-374.0

RM Sprayer 5 l

6.394-255.0

Τηλεσκοπική ράβδος

Κωδ. παραγγελίας: 6.999-023.0

Στήριγμα επένδυσης

6.999-080.0

Λευκές επενδύσεις

6.999-046.0


Πανί μικροϊνών μπλε

Κωδ. παραγγελίας: 6.999-017.0

Προϊόντα διάλυσης ασβεστώσεων

RM 100 ASF



RM 101 ASF

 Перед первым применением вашего прибора прочитайте эту оригинальную инструкцию по эксплуатации, после этого действуйте соответственно и сохраните ее для дальнейшего пользования или для следующего владельца.

Оглавление

Защита окружающей среды . . .	RU	..	1
Использование по назначению	RU	..	1
Указания по технике безопасности	RU	..	1
Элементы прибора	RU	..	1
Начало работы	RU	..	1
Управление	RU	..	2
Блокировка времени работы	RU	..	2
Вывод из эксплуатации	RU	..	2
Технические данные	RU	..	3
Уход и техническое обслуживание	RU	..	3
Помощь в случае неполадок	RU	..	5
Принадлежности	RU	..	6

Защита окружающей среды

	Упаковочные материалы пригодны для вторичной переработки. Пожалуйста, не выбрасывайте упаковку вместе с бытовыми отходами, а сдайте ее в один из пунктов приема вторичного сырья.
	Старые приборы содержат ценные перерабатываемые материалы, подлежащие передаче в пункты приемки вторичного сырья. Аккумуляторы, масло и иные подобные материалы не должны попадать в окружающую среду. Поэтому утилизируйте старые приборы через соответствующие системы приемки отходов.

Инструкции по применению компонентов (REACH)

Актуальные сведения о компонентах приведены на веб-узле по следующему адресу:

www.kaercher.com/REACH

Использование по назначению

Данный пульт дистанционного управления используется для забрасывания жетонов или монет для выбранной программы мойки. Пульт дистанционного управления используется, в частности, на автомойках самообслуживания. Многофункциональное устройство также предназначено для хранения моечного инструмента.


Указания по технике безопасности

Необходимо соблюдать соответствующие национальные законодательные нормы.

Рабочие места

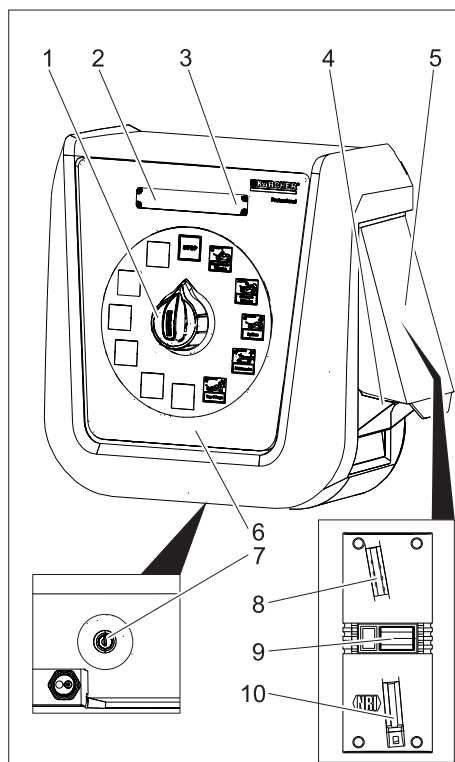
В зоне расположения пульта дистанционного управления отсутствует рабочее место. Допускается проведение только работ по техническому обслуживанию.

Символы на приборе

	С помощью данного символа маркируется корпус, для которого доступна функция обогрева при опасности замерзания. Не прикасаться к корпусу. Перед началом работ с устройством следует прервать подачу напряжения и дать корпусу остыть.
---	--

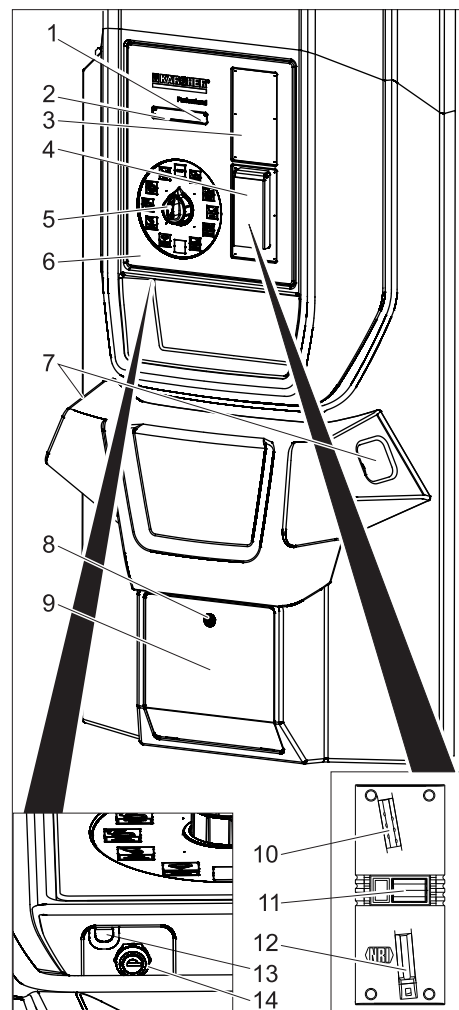
Элементы прибора

Дистанционное управление



- 1 переключатель выбора программ
- 2 Отображение оставшейся суммы
- 3 Красный светодиод: Щель для опускания монет заблокирована
- 4 Место для хранения монет
- 5 Брызговик щели для опускания монет
- 6 Передняя пластина
- 7 Замок
- 8 Щель для опускания монет
- 9 Кнопка для возврата монет
- 10 Выходное отверстие для фальшивых монет

Многофункциональное устройство



- 1 Красный светодиод: Щель для опускания монет заблокирована
- 2 Отображение оставшейся суммы
- 3 Вторая платежная система (опция)
- 4 Брызговик щели для опускания монет
- 5 переключатель выбора программ
- 6 Передняя пластина
- 7 Хранение инструмента
- 8 Замок сервисной дверцы
- 9 Сервисная дверца для доступа к водостоку в месте хранения инструмента
- 10 Щель для опускания монет
- 11 Кнопка для возврата монет
- 12 Выходное отверстие для фальшивых монет
- 13 Блокировка
- 14 Замок передней панели

Начало работы

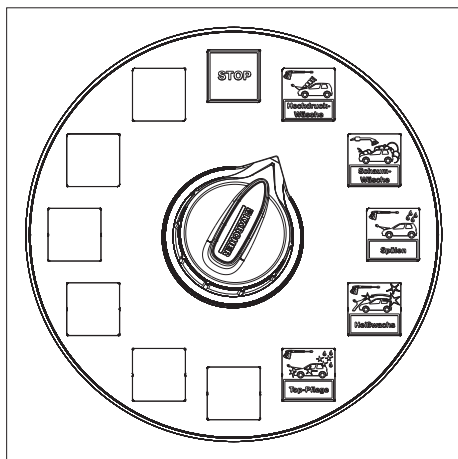
Щель для опускания монет открыта из-за неисправности в основном распределительном шкафу установки. Пульт дистанционного управления готов к эксплуатации при открытой задвижке. Красный светодиод гаснет.

Управление

Выключение в случае возникновения аварийной ситуации

- Отключить установку, для чего на пульте управления повернуть в положение „СТОП“ («СТОП») переключатель выбора программы.

Программа мойки



Доступны следующие программы мойки:

Стандартная программа

Стоп

Прерывание программы.

Исходное положение, моющие инструменты находятся в приспособлениях для крепления.

-Указание

Функция „STOP“ («СТОП») действует во всех положениях переключателя вне программы мойки.

Мойка под высоким давлением.

Удаление крупной грязи.

Горячая вода с шампунем.

Расстояние от струи высокого давления до поверхности прилб. 30 см.

Щеточная пенная мойка

Тщательная очистка лакового покрытия с применением активной пены.

Щетка для пены применяется только во время работы программы и только после мойки под высоким давлением.

Ополаскивание

Для удаления остатков шампуня и пены.

Расстояние от струи высокого давления до поверхности прилб. 50 см.

Горячий воск

Горячая вода со средством для консервации лакового покрытия.

Применять только после ополаскивания.

Расстояние от струи высокого давления до поверхности прилб. 80 см.

Высококачественный уход

Сушка без образования пятен.

Деминерализованная вода со средством для сушки и придания блеска.

Расстояние от струи высокого давления до поверхности прилб. 80 см.

Дополнительные программы (опция)

Растворение грязи

Удаление затвердевшей грязи.

Горячая вода с добавлением специального моющего средства.

Расстояние от струи высокого давления до поверхности прилб. 30 см.

Микроэмульсия

Удаление затвердевшей грязи.

Горячая вода с добавлением специального моющего средства.

Расстояние от струи высокого давления до поверхности прилб. 30 см.

Растворение насекомых

Растворение следов от насекомых.

Горячая вода со средством для удаления остатков насекомых.

Расстояние от струи высокого давления до поверхности прилб. 30 см.

Очистка ободов колес

Растворение следов торможения на поверхности обода колеса.

Вода с добавлением специального моющего средства.

Максимальное время воздействия 2 минуты.

Применять перед мойкой автомобиля и только для ободьев с покрытием или окрашенных ободьев.

Мойка днища

Удаление крупной грязи с днища автомобиля.

Процесс мойки начинается после задержки продолжительностью прилб. 10 секунд. В процессе мойки транспортное средство перемещается вперед и назад.

Выбор программы

- Повернуть переключатель выбора программы на требуемую программу.

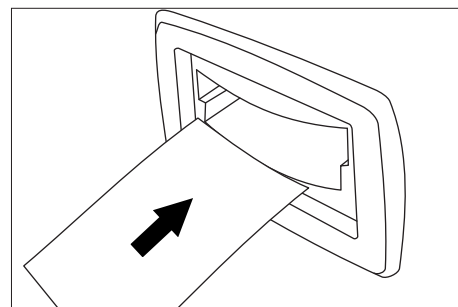
Запуск программы

Запуск с применением прорези для монет

- Опустить необходимое количество жетонов или монет в щель для опускания монет.
- Фальшивые монеты можно вернуть нажав на кнопку и затем извлечь их из щели для выдачи монет.
- На датчике оставшейся суммы отображается время, оставшееся до завершения времени мойки.

Запуск с применением банкнотоприемника (опция)

Загорается насадка устройства считывания банкнот, устройство считывания готово к работе.



- Вставить банкноту в устройство считывания банкнот.
- На датчике оставшейся суммы отображается время, оставшееся до завершения времени мойки.

Сбой программы

- Переключатель выбора программы перевести в положение „СТОП“. При этом отсчет времени мойки не прерывается!

Опустошить приемник монет

Дистанционное управление

- Закройте замок.
- Вытянуть в сторону приемник монет потянув за место для хранения монет.

Многофункциональное устройство

- Открыть замок передней панели.
- Отодвинуть вниз защелку и открыть переднюю панель.
- Вынуть емкость для монет и опорожнить ее.
- Установить на место емкость для монет.
- Закрыть переднюю панель.

Указание:

Передняя панель закрывается легче в том случае, если одновременно с закрытием панели переместить вниз защелку.

- Закрыть замок передней панели.

Блокировка времени работы

При активированной блокировке времени работы (устанавливается в основном распределительном шкафу) щель для опускания монет и банкнотоприемник (опция) заблокированы. Красный светодиод светится.

Выход из эксплуатации

Пульт дистанционного управления выводится из эксплуатации посредством выключения главного выключателя.

Технические данные

		Дистанционное управление	Многофункциональное устройство
Управление			
Напряжение	VDC	24	
Монетный автомат			
Напряжение	VDC	12	
Устройство считывания банкнот (Опция)			
Обогрев	VAC	-	24
Устройство считывания банкнот	VDC	-	12
Размеры			
Ширина	мм	440	1010
высота	мм	525	3270
Глубина	мм	210	355

Уход и техническое обслуживание

Указания по техническому обслуживанию

Важным условием для надежной работы установки является регулярное техническое обслуживание, согласно следующему плану технического обслуживания.

Используйте только следующие оригинальные запасные части изготовителя или части, рекомендованные им:

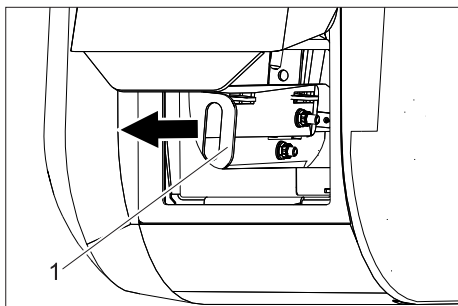
- Запасные и изнашиваемые части
- Принадлежности,

План технического обслуживания

Время	Действие	Соответствующий узел	Проведение работ	Кем проводится
ежедневно	опустошить	Приемник монет	Опорожнить приемник монет	Эксплуатационник
	Только многофункциональное устройство: проверять	Ящики для хранения инструмента	Проверить наружный вид установки на наличие посторонних предметов и грязи. Крупные частицы грязи удалить.	Эксплуатационник
Перед периодом заморозков	проверять	Ящики для хранения инструмента	Проверить оба стока, при необходимости прочистить.	Эксплуатационник
Через 40 часов работы или раз в неделю	очистить	Корпус снаружи (высококачественная сталь и пластик)	Добавить чистящее средство „средство для мытья помещений для мойки и плитки RM 841“ 10%, нанести на поверхности, оставить подействовать на 2-3 минуты, не давать высыхать. После времени воздействия тщательно ополоснуть струей высокого давления.	Эксплуатационник
			Добавить чистящее средство „средство для мытья помещений для мойки и плитки RM 841“ 20 %, нанести на поверхности, оставить подействовать на 2-3 минуты. После времени воздействия очистить поверхности влажным диском или тряпкой из микрофибры и затем тщательно промыть струей высокого давления. По желанию можно снимать с больших поверхностей резиновым съемником.	Эксплуатационник
	Уход	Корпус снаружи (высококачественная сталь)	При необходимости обработать высококачественную сталь средством для ухода	Эксплуатационник
Через 80 часов работы или один раз в две недели	очистка и консервация	Все стальные части корпуса	Удалить все остатки грязи и отложения, произвести консервацию элементов с помощью специального масла для защиты стали	Эксплуатационник
Через 200 часов работы или раз в месяц	проверять	переключатель выбора программ	Проверить легкость хода переключателя выбора программ.	Эксплуатационник
	проверять	Брызговик щели для опускания монет	Заменить брызговик в случае его повреждения.	Эксплуатационник
	опрыскать	Замок	Опрыскать замок аэрозолем.	Эксплуатационник
	Только многофункциональное устройство: очистить	Ящики для хранения инструмента	Очистить ящики для хранения.	Эксплуатационник
один раз в квартал.	очистить	Монетный автомат	Чистка отверстия для монет	Эксплуатационник
		Устройство считывания банкнот (Опция)	Очистить устройство считывания банкнот.	Эксплуатационник

Работы по техническому обслуживанию

Открыть пульт дистанционного управления



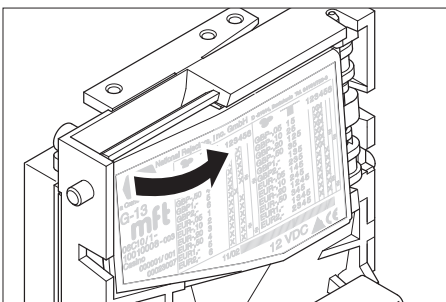
1 Блокировка

- Закройте замок.
- Вытянуть в сторону приемник монет потянув за место для хранения монет.
- Вытянуть блокировку.
- Откинуть переднюю пластину вверх.
- Откинуть упор и направить его в углубление на корпусе.

Открытие многофункционального устройства

См. „Опорожнение емкости для монет/ многофункциональное устройство“.

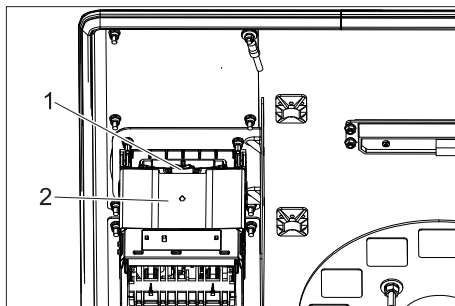
Прочистка прорези для монет



- Открыть монетный автомат и прочистить монетоприемник салфеткой, смоченной в моющем средстве.

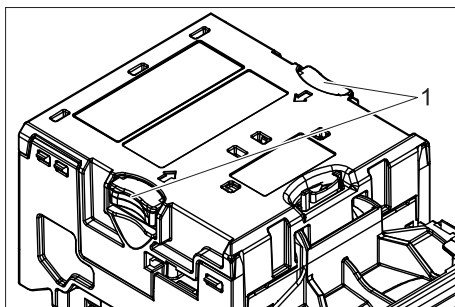
Очистить устройство считывания банкнот (Опция)

- Включить главный выключатель установки.
- Открыть пульт дистанционного управления.



1 Кнопка разблокировки
2 Устройство считывания банкнот

- Нажать кнопку разблокировки.
- Опустить вниз устройство считывания банкнот и извлечь его из крепления.



1 Кнопка разблокировки

- Нажать обе кнопки разблокировки и извлечь верхнюю часть устройства считывания банкнот.
- Удалить посторонние предметы.

При необходимости очистить внутреннюю часть с помощью мягкой, влажной салфетки, не содержащей хлопчатобумажных волокон. Для смачивания использовать только воду со средством для мытья посуды.

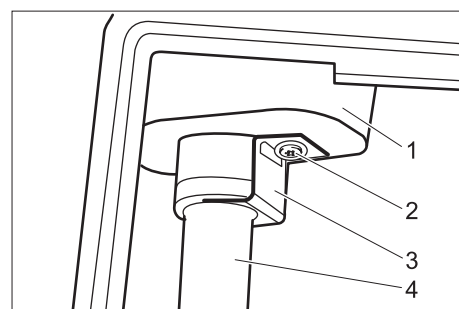
Внимание

Опасность повреждения. Не очищать устройство для считывания монет с применением следующих веществ: абразивных или полировочных материалов, растворителей, таких как спирт, бензин, очиститель для печатных плат.

Закрыть пульт дистанционного управления

- Вернуть упор в начальное положение.
- Опустить вниз переднюю пластину и прижать до фиксации блокировки.

Очистить сток



1 Ящики для хранения инструмента
2 Винт
3 Держатель
4 Сточная труба

- Открыть замок и сервисную дверцу.
- Открутить винт.
- Отодвинуть в сторону держатель.
- Сдвинуть вниз сточную трубу.
- Устранить засорения в ящике для

Помощь в случае неполадок

Неисправен монетный автомат

Неполадка	Возможная причина	Способ устранения	Кем проводится
Все монетные автоматы возвращают все монеты	Выключить главный выключатель.	Повернуть главный выключатель в положение "1".	Эксплуатационник
	Неправильно задано время работы или праздники	Проверить настройки установок, время работы и выходные дни.	Эксплуатационник
Отдельный монетный автомат возвращает все монеты назад	Контрольщик монет загрязнен.	Очистить прорезь для монет (см. раздел «Работы по техническому обслуживанию»).	Эксплуатационник
	Попадание прямых солнечных лучей на монетный автомат.	Проверку монетного автомата осуществлять только при закрытом пульте дистанционного управления.	Эксплуатационник

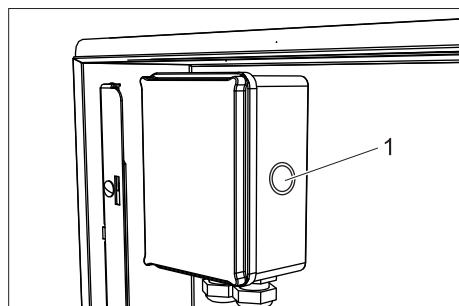
Неисправности устройства считывания банкнот (опция)

Неполадка	Возможная причина	Способ устранения	Кем проводится
Мигает насадка устройства считывания банкнот	Неисправность устройства считывания банкнот.	Нажать кнопку Reset (см. "Устранение неполадок").	Эксплуатационник
Шум при вставке банкноты	Устройство считывания банкнот загрязнено.	Очистить устройство считывания банкнот (см. раздел «Работы по техническому обслуживанию»).	Эксплуатационник

Устранить неполадки

Произвести сброс настроек устройства считывания банкнот (Опция)

- Открыть пульт дистанционного управления.



1 Кнопка сброса

- Нажать кнопку "Сброс" (Reset).

Принадлежности

Уход за устройством

Средство для смазки замков

Номер для заказа: 6.288-116.0

Средство для ухода за нержавеющей сталью

Номер для заказа: 6.290-911.0

Средство для мытья помещений для мойки и плитки RM 841, 20 л

Номер для заказа: 6.295-419.0

Насадка для мойки окон

Номер для заказа: 6.907-200.0

бутылочка спрея 1 л

Номер для заказа: 6.394-374.0

RM распылитель 5 л

6.394-255.0

Телескопическая стойка

Номер для заказа: 6.999-023.0

Держатель накладки

6.999-080.0

белые наклейки

6.999-046.0


тряпка из микроволокна, синяя

Номер для заказа: 6.999-017.0

Растворитель накипи

RM 100 ASF



RM 101 ASF

 A készülék első használata előtt olvassa el ezt az eredeti használati utasítást, ez alapján járjon el és tartsa meg a későbbi használatra vagy a következő tulajdonos számára.

Tartalomjegyzék

Környezetvédelem	HU	1
Rendeltetésszerű használat	HU	1
Biztonsági tanácsok	HU	1
Készülék elemek	HU	1
Üzembevétel	HU	1
Használat	HU	2
Üzemidő lezárása	HU	2
Üzemen kívül helyezés	HU	2
Műszaki adatok	HU	2
Ápolás és karbantartás	HU	2
Segítség üzemzavar esetén	HU	4
Tartozékok	HU	5

Környezetvédelem

	A csomagolási anyagok újrahasznosíthatók. Kérjük, ne dobja a csomagolást a házi szemétkébe, hanem vigye el egy újrahasznosító helyre.
	A használt készülékek értékes újrahasznosítható anyagokat tartalmaznak, amelyeket újrahasznosító helyen kell elhelyezni. Az elemeknek, olajnak és hasonló anyagoknak nem szabad a környezetbe kerülni. Ezért kérjük, a használt készülékeket megfelelő gyűjtőrendszeren keresztül távolítsa el.

Megjegyzések a tartalmazott anyagokkal kapcsolatban (REACH)

Aktuális információkat a tartalmazott anyagokkal kapcsolatban a következő címen talál:

www.kaercher.com/REACH

Rendeltetésszerű használat

Ez a távkapcsoló arra szolgál, hogy értékérme vagy pénzérme bedobása ellenében a kiválasztott mosóprogramhoz jusson. A távkapcsolót különösen az önkiszolgáló ápolócentrumokban használják.

A multifunkciós egység kiegészítőleg tisztító eszközök tárolására szolgál.

Biztonsági tanácsok

Vegye figyelembe az adott nemzeti törvényhozó előírásait.

Munkahelyek

A távkapcsoló területén nem található munkaterület. Ott csak karbantartási munkákat végeznek.

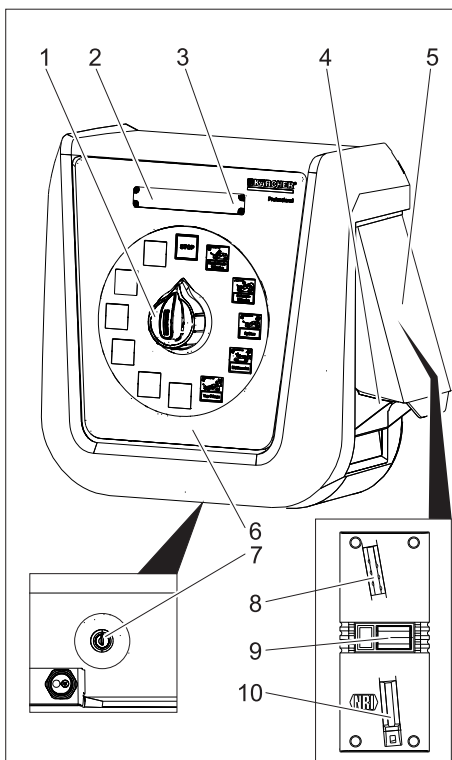
Szimbólumok a készüléken



Az ezzel a szimbólummal jelölt burkolat fagyveszély esetén fűtött. A burkolatot ne érintse meg. A készüléken történő munka előtt szakítsa meg a feszültségellátást és hagyja kihűlni a burkolatot.

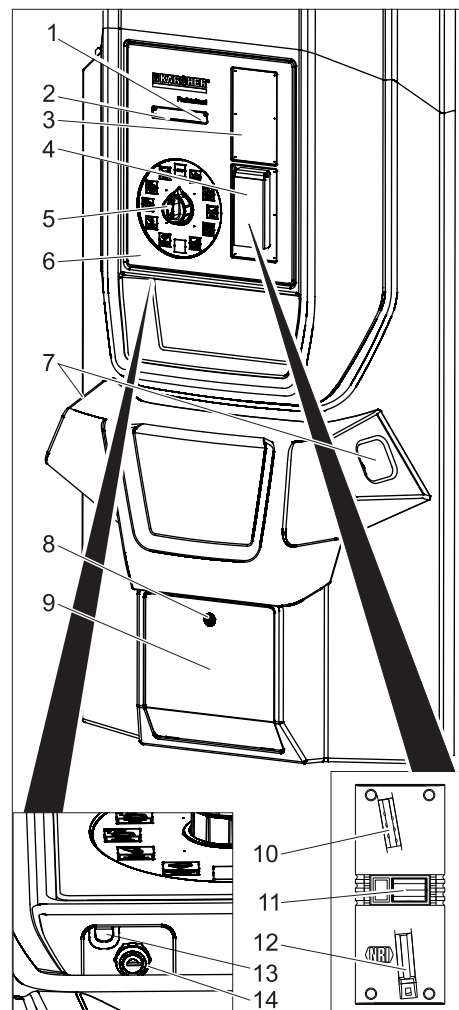
Készülék elemek

Távirányító



- 1 Programválasztó kapcsoló
- 2 Maradék érték kijelzése
- 3 Piros LED: Érmebedobás lezárva
- 4 Érme lerakó
- 5 Érmebedobás fröccsenésvédelme
- 6 Előlap
- 7 Zár
- 8 Pénzérme bedobás
- 9 Nyomógomb az érme visszaadásához
- 10 Hibás érmék kiadása

Multifunkciós egység



- 1 Piros LED: Érmebedobás lezárva
- 2 Maradék érték kijelzése
- 3 Második fizetési rendszer (opcionális)
- 4 Érmebedobás fröccsenésvédelme
- 5 Programválasztó kapcsoló
- 6 Előlap
- 7 Szerszám tárolás
- 8 Karbantartási ajtó zárja
- 9 Karbantartási ajtó a szerszám tároló vízelvezetéséhez
- 10 Pénzérme bedobás
- 11 Nyomógomb az érme visszaadásához
- 12 Hibás érmék kiadása
- 13 Zár
- 14 Elülső lemez zárja

Üzembevétel

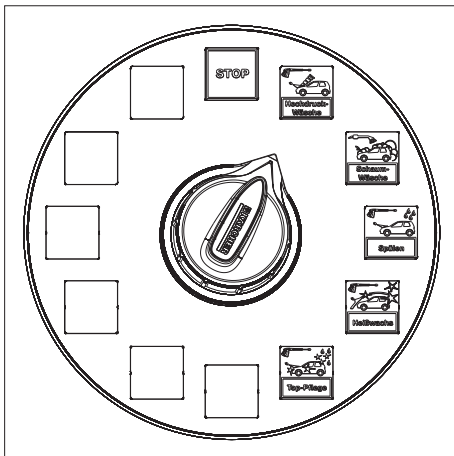
Az érmebedobást a berendezés főkapcsoló-szekrényében lévő vezérlése nyitja. Nyitott érmebedobó nyílás esetén a távkapcsoló üzemkész. A piros LED kialszik.

Használat

Kikapcsolás vészhelyzetben

- ➔ A berendezést kikapcsolni, ehhez fordítsa a programválasztó kapcsolót a kezelőpulton „STOP” állásra.

Mosóprogramok



A következő mosóprogramok választhatók:

Standard programok

Stop

Program megszakítása.

Alapállás, mosószerszámok a szerszám tárolóban.

-Tudnivaló

A „STOP” funkció minden kapcsolóállásnál mosóprogram nélkül aktív.

Nagynyomású mosás

Durva szennyeződés eltávolítása.

Meleg víz samponnal.

Magasnyomású sugár távolsága min. 30 cm.

Hab-mosás

Alapos lakk tisztítás aktív habbal.

A habkefét csak folyamatban lévő program esetén és csak a magasnyomású mosás után használja.

Öblítés

Sampon és hab leöblítésére.

Magasnyomású sugár távolsága min. 50 cm.

Forró viasz

Meleg víz lakk konzerválással.

Csak az öblítés után használja.

Magasnyomású sugár távolsága min. 80 cm.

Finomápolás

Foltmentes szárítás.

Demineralizált víz fényes szárítóval.

Magasnyomású sugár távolsága min. 80 cm.

Kiegészítő programok (opcionális)

Piszkot feloldani

Makacs szennyeződések eltávolítása.

Meleg víz speciális tisztítószer hozzáadásával.

Magasnyomású sugár távolsága min. 30 cm.

Mikroemulzió

Makacs szennyeződések eltávolítása.

Meleg víz speciális tisztítószer hozzáadásával.

Magasnyomású sugár távolsága min. 30 cm.

Rovarok oldása

Rovar maradványok feloldása.

Meleg víz rovaroldószerral.

Magasnyomású sugár távolsága min. 30 cm.

Keréktisztítás

Fék maradványok feloldása.

Víz speciális tisztítószer hozzáadásával.

Határidő max. 2 perc.

Autómosás előtt használja és csak bevonnattal ellátott vagy lakkozott kerekeken.

Alvázmosás

Durva szennyeződések eltávolítása a jármű alvázáról.

A mosási eljárás kb. 10 másodperces késleltetéssel indul, a járművel az alvázmosás felett hajtson előre és hátra.

Programválasztás

- ➔ A programválasztó gombot a kívánt tisztítóprogram jelöléshez kell elforgatni.

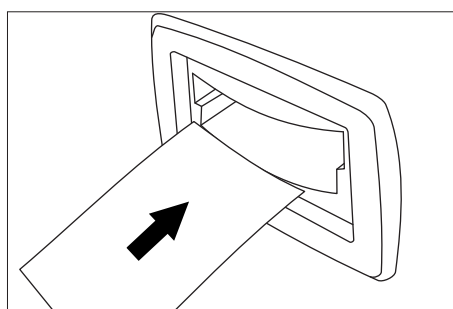
Program indítás

Indítás érmebedobással

- ➔ Bizonyos számú érték- és pénzermék bedobása az érmebedobásba.
- Érvénytelen érmét a nyomógomb megnyomásával lehet visszakérni és a kiadási nyílásból kivenni.
- A maradék érték kijelzője a fizetett mosási idő visszamaradó idejét mutatja.

Indítás bankjegy beadásával (opcionális)

Ha világít a bankjegy-olvasó bemeneti része, akkor az olvasó üzemkész.



- ➔ Tolja be a bankjegyet a bankjegy-olvasóba.
- A maradék érték kijelzője a fizetett mosási idő visszamaradó idejét mutatja.

Program megszakítása

- ➔ A programválasztó kapcsolót a kezelőfelületen „STOP” -ra fordítani. A mosási idő eközben tovább megy!

Az érmetartó kiürítése

Távírányító

- ➔ Zárát kinyitni.
- ➔ Az érmetartót az érme lerakó meghúzásával oldalra kihúzni.

Multifunkciós egység

- ➔ Elülső lemez zárját kinyitni.
- ➔ A reteszt lefelé húzni és az elülső lemezt kinyitni.
- ➔ Az érmetartót levenni és kiüríteni.
- ➔ Az érmetartót visszahelyezni.
- ➔ Az elülső lemezt bezárni.

Megjegyzés:

Az elülső lemezt könnyebben lehet bezárni, ha ugyanakkor a reteszt lefelé húzza.

- ➔ Elülső lemez zárját bezárni.

Üzemidő lezárása

Aktív üzemidő lezárás (beállítás a fő kapcsolószekrényben) esetén az érmebedobás és a bankjegy elfogadása (opcionális) le van zárva. A piros LED világít.

Üzemen kívül helyezés

A főkapcsoló kikapcsolásával a főkapcsoló-szekrényben a távkapcsolót üzemen kívül helyezi.

Műszaki adatok

	Távírányító	Multifunkciós egység	
Vezérlés			
Feszültség	VDC	24	
Érmevizsgáló			
Feszültség	VDC	12	
Bankjegy-olvasó (opcionális)			
Fűtés	VAC	-	24
Bankjegy-olvasó	VDC	-	12
Méret			
szélesség	mm	440	1010
magasság	mm	525	3270
Mélység	mm	210	355

Ápolás és karbantartás

Ápolási megjegyzések

Az üzembiztos berendezés alapja a rendszeres karbantartás az alábbi karbantartási tervnek megfelelően.

Kizárólag a gyártó eredeti pótalkatrészeit használja, vagy az általa ajánlott egyéb alkatrészeket, mint

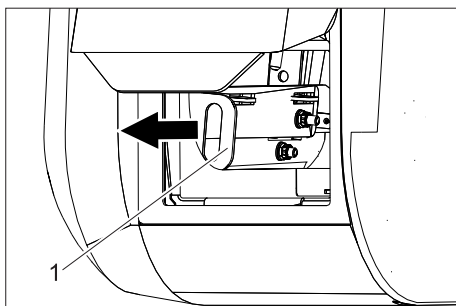
- alkatrészek és a gyorsan kopó alkatrészek
- tartozékok

Karbantartási terv

Időpont	Tevékenység	Érintett részegység	Megvalósítás	Ki által
naponta	kiüríteni	Érmetartó	Érme tartály ürítése	Üzemeltető
	Csak multifunkciós egység: ellenőrizni	Szerszám tartóhely	Kívülről idegen testre és szennyeződésre ellenőrizni. Nagyobb szennyeződések eltávolítani.	Üzemeltető
a fagyas időszak előtt	ellenőrizni	Szerszám tartóhely	Ellenőrizze mindkét lefolyót, hogy nincs-e eldugulva, szükség esetén tisztítsa.	Üzemeltető
40 üzemóra után vagy hetente	kiszívítani	Ház kívül (nemesacél és műanyag)	Az „RM 841 mosócsarnok- és csempetisztítót“ 10%-osan bekeverni, a felületre felvinni, kb. 2 - 3 percig hatni hagyni, ne hagyja rászáradni. A hatóidő lejártá után magasnyomású sugárral alaposan leöblíteni.	Üzemeltető
			Az „RM 841 mosócsarnok- és csempetisztítót“ 20 %-osan bekeverni, a felületre felvinni, kb. 2 - 3 percig hatni hagyni. A hatóidő lejártá után a felületet nedves párnával vagy mikroszálas ronggyal letisztítani, és utána magasnyomású sugárral alaposan leöblíteni. Igény szerint a nagy felületeket gumi lehúzóval le lehet húzni.	Üzemeltető
	ápolás	Ház kívül (nemesacél)	Igény szerint a nemesacélt ápolószerrel kezelni.	Üzemeltető
80 üzemóra után vagy kéthetente	tisztítás és konzerválás	A burkolat minden nemesacél alkatrészét	Szennymaradványokat és lerakódásokat eltávolítani. Az alkatrészeket nemesacél ápolóolajjal konzerválni.	Üzemeltető
200 üzemóra után vagy havonta	ellenőrizni	Programválasztó kapcsoló	Ellenőrizze a programválasztó kapcsoló könnyű járását.	Üzemeltető
	ellenőrizni	Érmebedobás fröccsenésvédeme	A fröccsenésvédelmet megrongálódás esetén ki kell cserélni.	Üzemeltető
	befújni	Zár	A zárat zár spray-el befújni.	Üzemeltető
	Csak multifunkciós egység: kiszívítani	Szerszám tartóhely	Tisztítsa meg a tartóhelyeket.	Üzemeltető
negyedévente	kiszívítani	Érmevizsgáló	Érmenyírást megtisztítani.	Üzemeltető
		Bankjegy-olvasó (opcionális)	Tisztítsa meg a bankjegy-olvasót.	Üzemeltető

Karbantartási munkák

Távkapcsolót kinyitni



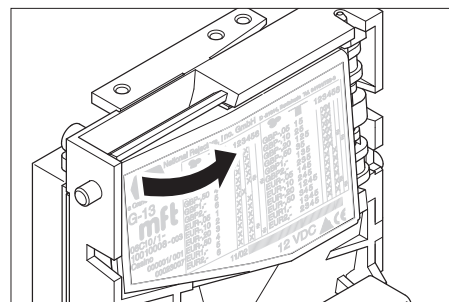
1 Zár

- Zárat kinyitni.
- Az érmetartót az érme lerakó meghúzásával oldalra kihúzni.
- A reteszt kifelé húzni.
- Az előlapot felfelé fordítani.
- A támasztékot kihajtani és a ház mélyedésébe vezetni.

Multifunkciós egység kinyitása

Lásd az „Érmetartó kiürítése/Multifunkciós egység“ részt.

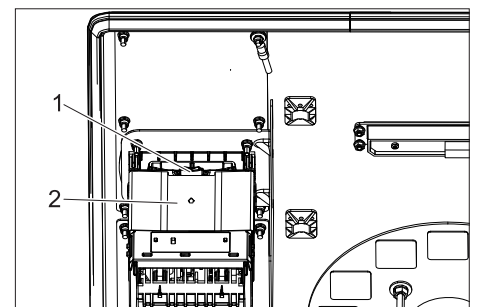
Érmenyírást tisztítása



- Nyissa ki az érmevizsgálót és az érmepályát egy nedves tisztítószeres ronggyal tisztítsa meg.

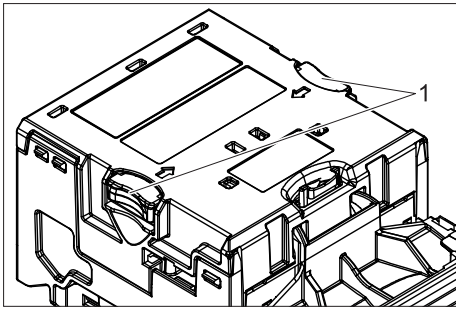
Bankjegy-olvasó tisztítása (opcionális)

- A berendezés főkapcsolóját bekapcsolni.
- Távkapcsolót kinyitni.



- 1 Kioldási gomb
- 2 Bankjegy-olvasó

- A kioldógombot megnyomni.
- A bankjegy-olvasót lefelé fordítani és a tartóból kivenni.



1 Kioldási gomb

- Nyomja meg mindkét kioldó gombot és emelje meg a bankjegy-olvasó felső részét.
- Távolítsa el a beszorult idegen tárgyakat.
A belső oldalt szükség esetén egy puha, nedves, pamutszáltól mentes ronggyal tisztítsa meg. A megnedvesítéshez csak mosogatószeres vizet használjon.

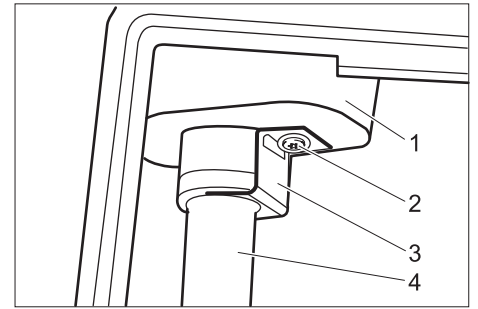
Figyelem

Rongálódásveszély. A bankjegy-olvasót ne tisztítsa a következő anyagokkal: súroló- és polírozó szer, oldószer, mint pl. alkohol, benzín, vezetőplatina tisztító.

A távkapcsoló bezárása

- A támasztékot elhajtani.
- Az előlapot lefelé hajtani és annyira benyomni, hogy a retesz bepattanjon.

Lefolyó tisztítása



- 1 Szerszám tartóhely
- 2 Csavar
- 3 Tartó
- 4 Lefolyócső

- Zárát és a karbantartási ajtót kinyitni.
- Csavart meglazítani.
- A tartót oldalra tolni.
- A lefolyócsövet lefelé húzni.
- Az elzáródásokat a szerszám tároló torokból és a lefolyócsőből eltávolítani.

Segítség üzemzavar esetén

Hiba az érmebedobón

Üzemzavar	Lehetséges ok	Elhárítás	Ki által
Minden érmevizsgáló minden érmét visszaad	Főkapcsoló ki van kapcsolva.	Állítsa „1“-re a főkapcsolót.	Üzemeltető
	Üzemidő vagy ünnepnapok helytelenül vannak beállítva	Berendezés beállítások, üzemidő, ünnepnapok ellenőrzése.	Üzemeltető
Egyetlen egy érmevizsgáló minden érmét visszaad	Érmevizsgáló szennyezett.	Az érmenyilást megtisztítani (lásd a „Karbantartási munkák“ részt)	Üzemeltető
	Fénybeesés az érmevizsgálóra.	Az érmevizsgálót csak zárt távkapcsoló esetén próbálja ki.	Üzemeltető

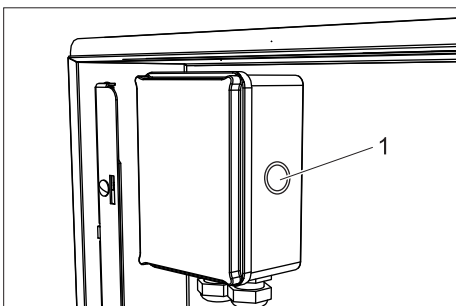
Üzemzavarok a bankjegy-olvasón (opcionális)

Üzemzavar	Lehetséges ok	Elhárítás	Ki által
A bankjegy-olvasó bemeneti része villog	A bankjegy-olvasó üzemzavara.	A reset gombot megnyomni (lásd „Üzemzavarok elhárítása“).	Üzemeltető
Zörej a bankjegy behúzásakor	A bankjegy-olvasó szennyezett.	A bankjegy-olvasó tisztítása (lásd a „Karbantartási munkák“ részt).	Üzemeltető

Hiba megszüntetése

Bankjegy-olvasó visszaállítása (opcionális)

- Távkapcsolót kinyitni.



1 Reset-gomb

- Reset gombot megnyomni.

Tartozékok

Készülék ápolás

Zár kenőanyag

Rendelési szám: 6.288-116

Nemesacél ápolószer

Rendelési szám: 6.290-911

Mosócsarnok- és csempetisztító RM 841, 20 l

Megrendelési szám: 6.295-419.0

Ablaklehúzó

Megrendelési szám: 6.907-200.0

Spray flakon 1 l

Megrendelési szám: 6.394-374.0

RM spray 5 l

6.394-255.0

Teleszkópos rúd

Megrendelési szám: 6.999-023.0

Párnatartó

6.999-080.0

Fehér párnák

6.999-046.0


Mikroszálas rongy, kék

Megrendelési szám: 6.999-017.0

Mészkőoldó

RM 100 ASF



RM 101 ASF

 Przed pierwszym użyciu urządzenia należy przeczytać oryginalną instrukcję obsługi, postępować według jej wskazań i zachować ją do późniejszego wykorzystania lub dla następnego użytkownika.

Spis treści

Ochrona środowiska	PL	..	1
Użytkowanie zgodne z przeznaczeniem	PL	..	1
Wskazówki bezpieczeństwa	PL	..	1
Elementy urządzenia	PL	..	1
Uruchamianie	PL	..	1
Obsługa	PL	..	2
Blokada czasu pracy	PL	..	2
Wyłączenie z ruchu	PL	..	2
Dane techniczne	PL	..	2
Czyszczenie i konserwacja	PL	..	3
Usuwanie usterek	PL	..	4
Akcesoria	PL	..	5

Ochrona środowiska

	Materiał, z którego wykonano opakowanie nadaje się do powtórnego przetworzenia. Prosimy nie wyrzucać opakowania do śmieci z gospodarstw domowych, lecz oddać do recyklingu.
	Zużyte urządzenia zawierają cenne surowce wtórne, które powinny być oddawane do utylizacji. Akumulatory, olej i tym podobne substancje nie powinny przedostać się do środowiska naturalnego. Prosimy o utylizację starych urządzeń w odpowiednich placówkach zbierających surowce wtórne.

Wskazówki dotyczące składników (REACH)

Aktualne informacje dotyczące składników znajdują się pod:

www.kaercher.com/REACH

Użytkowanie zgodne z przeznaczeniem

Zdalne sterowanie służy do włączenia wybranego programu myjącego przez wrzucenie żetonów lub monet. Zdalne sterowanie stosowane jest specjalnie w samoobsługowych centrach pielęgnacji.

Jednostka wielofunkcyjna służy dodatkowo do przechowywania narzędzi czyszczących.

Wskazówki bezpieczeństwa

Należy przestrzegać krajowe przepisy prawa.

Miejsca pracy

W obszarze samego zdalnego sterowania brak stanowiska pracy. Tam przeprowadza się tylko prace konserwacyjne.

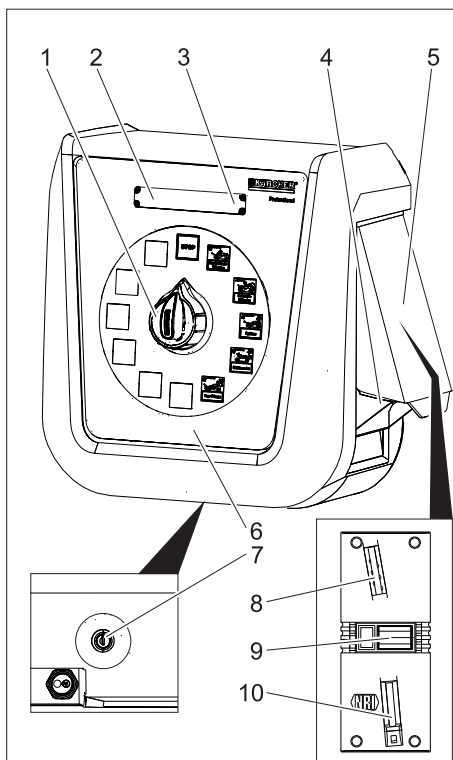
Symbole na urządzeniu



Obudowa oznaczona tym symbolem ogrzewana jest w przypadku zagrożenia mrozem. Nie dotykać obudowy. Przed pracami przy urządzeniu należy przerwać dopływ prądu i schłodzić obudowę.

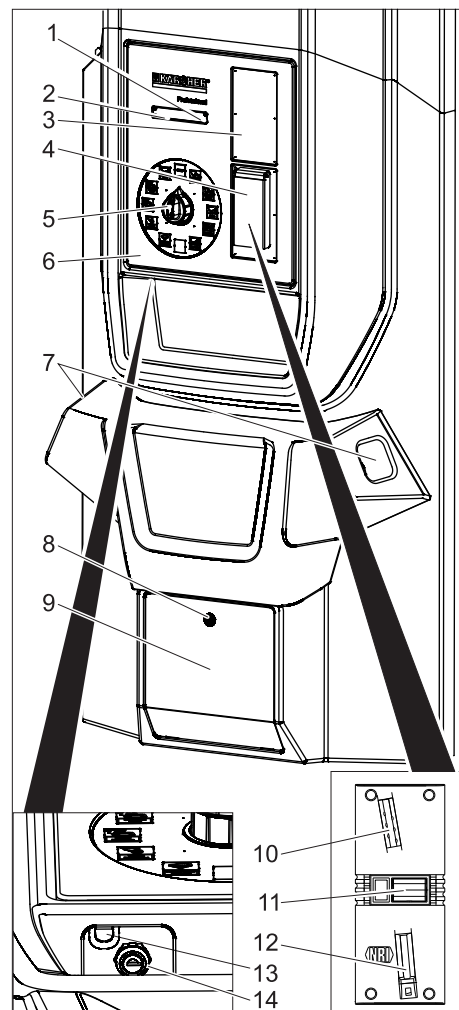
Elementy urządzenia

Pilot zdalnego sterowania



- 1 Programator
- 2 Wskaźnik reszty
- 3 Czerwona dioda LED: Wrzut monet zablokowany
- 4 Depozyt monet
- 5 Osłona przeciwbryzowa wrzutu monet
- 6 Płytkę czołowa
- 7 Zamek
- 8 Szczelina na wrzucanie monet
- 9 Przycisk na zwrot monet
- 10 Wydawanie fałszywych monet

Jednostka wielofunkcyjna



- 1 Czerwona dioda LED: Wrzut monet zablokowany
- 2 Wskaźnik reszty
- 3 Drugi system płatności (opcja)
- 4 Osłona przeciwbryzowa wrzutu monet
- 5 Programator
- 6 Płytkę czołowa
- 7 Przechowywanie narzędzi
- 8 Zamek drzwi konserwacyjnych
- 9 Drzwi konserwacyjne odpływu wody przy przechowywaniu narzędzi
- 10 Szczelina na wrzucanie monet
- 11 Przycisk na zwrot monet
- 12 Wydawanie fałszywych monet
- 13 Blokada
- 14 Zamek płyty czołowej

Uruchamianie

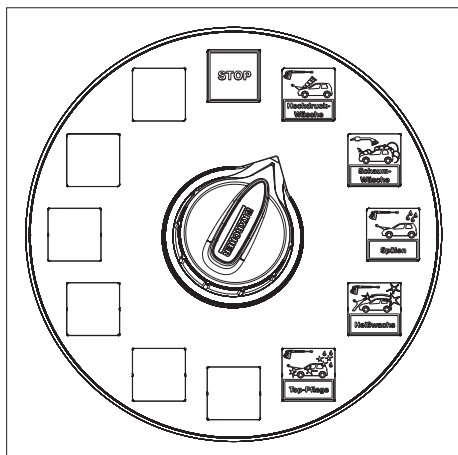
Wrzut monet otwierany jest przez układ sterowania w głównej szafie sterowniczej urządzenia. Przy otwartej szczelinie na monety zdalne sterowanie jest gotowe do pracy. Czerwona dioda LED gaśnie.

Obsługa

Wyłączanie podczas awarii

- Wyłączyć instalację. W tym celu przekręcić przełącznik wyboru programu przy tablicy obsługi na „STOP”.

Programy myjące



Do dyspozycji są następujące programy piorące:

PROGRAMY STANDARDOWE

Stop

Przerwanie programu.

Pozycja podstawowa, narzędzia myjące w schowkach.

-Wskazówka

Funkcja „STOP” jest aktywna we wszystkich pozycjach przełącznika bez programu myjącego.

Mycie wysokociśnieniowe

Usuwanie silnych zabrudzeń.

Ciepła woda z szamponem.

Odstęp dyszy od mytej powierzchni min 30 cm.

Mycie pianowe

Usuwanie silnych zabrudzeń przy użyciu piany aktywnej.

Używać szczotkę pianową przy działającym programie po myciu wysokociśnieniowym.

Płukanie

Do spłukania szamponu i piany.

Odstęp dyszy od mytej powierzchni min 50 cm.

Gorący wosk

Ciepła woda ze środkiem konserwującym lakier.

Używać po płukaniu.

Odstęp dyszy od mytej powierzchni min 80 cm.

Pielęgnacja Top

Pielęgnacja bez plam.

Woda zdemineralizowana z osuszaczem i polyskiem.

Odstęp dyszy od mytej powierzchni min 80 cm.

Programy dodatkowe (opcja)

Zmiękczenie brudu

Zmiękczenie trudnych do usunięcia zanieczyszczeń.

Ciepła woda z dodatkiem specjalnego środka czyszczącego.

Odstęp dyszy od mytej powierzchni min 30 cm.

Mikroemulsja

Zmiękczenie trudnych do usunięcia zanieczyszczeń.

Ciepła woda z dodatkiem specjalnego środka czyszczącego.

Odstęp dyszy od mytej powierzchni min 30 cm.

Usuwanie owadów

Usuwanie pozostałości owadów.

Ciepła woda ze środkiem do usuwania owadów.

Odstęp dyszy od mytej powierzchni min 30 cm.

Czyszczenie felg

Luzowanie pozostałości po hamowaniu.

Usuwanie pozostałości okładzin hamulcowych Woda z dodatkiem specjalnego środka czyszczącego.

Czas oddziaływania max 2 min.

Stosować przed myciem pojazdu i tylko na powlekanych i lakierowanych felgach.

Mycie podwozia

Usuwanie dużych zanieczyszczeń spod podwozia pojazdu.

Proces mycia rozpoczyna się z ok. 10 sek. opóźnieniem, przejeżdżać pojazdem do przodu i do tyłu nad panelem mycia podwozia.

Wybór programu

- Obrócić programator na żądany program czyszczący.

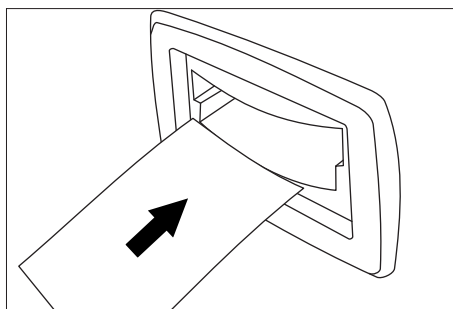
Uruchomienie programu

Uruchomienie przez wrzucenie monety

- Wrzucenie odpowiedniej ilości żetonów lub monet.
- Niewłaściwą monetę można odzyskać przez naciśnięcie przycisku lub w szczelinie na wyrzucanie monet.
- Wskaźnik reszty pokazuje pozostający jeszcze opłacony czas mycia.

Uruchomienie przez włożenie banknotu (opcja)

Gdy świeci się ustnik czytnika banknotów, to czytnik jest gotowy do pracy.



- Wsunąć banknot do czytnika banknotów.
- Wskaźnik reszty pokazuje pozostający jeszcze opłacony czas mycia.

Przerwanie programu

- Przekręcić przełącznik wyboru programu na tablicy obsługi na „STOP”. Czas mycia upływa dalej!

Opróżnianie pojemnika na monety

Pilot zdalnego sterowania

- Otworzyć zamek.
- Wyjąć pojemnik na monety przez wyjęcie z boku przy depozycie monet.

Jednostka wielofunkcyjna

- Otworzyć zamek płyty czołowej.
- Pociągnąć blokadę ku dołowi i otworzyć płytę czołową.
- Wyjąć i opróżnić pojemnik na monety.
- Zresetować pojemnik na monety.
- Zamknąć płytę czołową.

Wskazówka:

Płyta czołowa zamyka się łatwiej przy jednoczesnym pociągnięciu blokady ku dołowi.

- Zamknąć zamek płyty czołowej.

Blokada czasu pracy

Przy aktywnej blokadzie czasu pracy (ustawia się przy głównej szafie sterowniczej) opcje wlotu monet i przyjmowania banknotów są zablokowane. Czerwona dioda LED się świeci.

Wyłączenie z ruchu

Wyłączenie wyłącznika głównego w głównej szafie sterowniczej powoduje wyłączenie zdalnego sterowania.

Dane techniczne

		Pilot zdalnego sterowania		Jednostka wielofunkcyjna	
Sterowanie					
Napięcie	VDC	24			
Segregator monet					
Napięcie	VDC	12			
Czytnik banknotów (opcja)					
Ogrzewanie	VAC	-	24		
Czytnik banknotów	VDC	-	12		
Wymiary					
szerokość	mm	440	1010		
wysokość	mm	525	3270		
Głębokość	mm	210	355		

Czyszczenie i konserwacja

Wskazówki dotyczące konserwacji

Podstawę dla bezpiecznej w użyciu instalacji stanowi regularna konserwacja według następującego planu konserwacyjnego.

Zaleca się używanie wyłącznie oryginalnych części zamiennych producenta albo części przez niego polecanych, takich jak

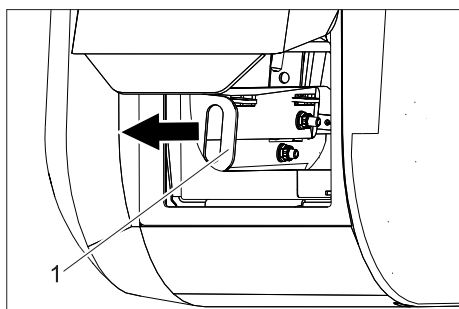
- Części zamiennych i części zużytych
- Akcesoriów

Plan konserwacji

Termin	Zajęcie	częściowe wyposażenie	Wykonanie	Przez kogo
codziennie	opróżnić	Pojemnik na monety	Opróżnić pojemnik na monety	Użytkownicy
	Tylko jednostka wielofunkcyjna: skontrolować	Komora przechowująca	Skontrolować z zewnątrz pod kątem obecności obcych ciał i zanieczyszczeń. Usunąć wielkie zanieczyszczenia.	Użytkownicy
przed okresem mrozu	skontrolować	Komora przechowująca	Sprawdzić obydwa odpływy pod kątem zatorów, a w razie potrzeby je oczyścić.	Użytkownicy
Po 40 godzinach roboczych albo co tydzień	oczyścić	Obudowa od zewnątrz (stal szlachetna i tworzywo sztuczne)	Rozmieszczać 10-procentowy roztwór „środka do czyszczenia myjni i kafelek RM 841“, nałożyć na powierzchnię, pozostawić na ok. 2 do 3 minut, ale nie pozwolić na wyschnięcie. Po czasie działania środka gruntownie wypłukać powierzchnię przy użyciu strumienia wysokociśnieniowego.	Użytkownicy
			Rozmieszczać 20-procentowy roztwór „środka do czyszczenia myjni i kafelek RM 841“, nałożyć na powierzchnię, pozostawić na ok. 2 do 3 minut. Po czasie działania środka oczyścić powierzchnię wilgotną szmatką lub ściereczką z mikrofibry, a następnie gruntownie wypłukać strumieniem wysokociśnieniowym. Do wielkich powierzchni można też według życzenia zastosować ściągacz gumowy.	Użytkownicy
	pielęgnować	Obudowa od zewnątrz (stal szlachetna)	W razie potrzeby użyć środka do pielęgnacji stali szlachetnej.	Użytkownicy
Po 80 godzinach roboczych albo co dwa tygodnie	wyczyścić i zakonserwować	Wszystkie części obudowy ze stali szlachetnej	Usunąć pozostałości zanieczyszczeń i osady. Części zakonserwować olejem chroniącym stal szlachetną.	Użytkownicy
Po 200 godzinach roboczych albo co miesiąc	skontrolować	Programator	Skontrolować swobodę ruchu przełącznik wyboru programu	Użytkownicy
	skontrolować	Ośłona przeciwbryzowa wrzutu monet	Wymienić osłonę przeciwbryzgową w razie jej uszkodzenia.	Użytkownicy
	spryskać	Zamek	Spryskać zamek odpowiednim smarem w sprayu.	Użytkownicy
	Tylko jednostka wielofunkcyjna: oczyścić	Komora do przechowywania narzędzi	Wyczyścić szyby przechowujące.	Użytkownicy
kwartalnie	oczyścić	Segregator monet	Wyczyścić wrzut monet	Użytkownicy
		Czytnik banknotów (opcja)	Oczyścić czytnik banknotów.	Użytkownicy

Prace konserwacyjne

Otwieranie zdalnego sterowania



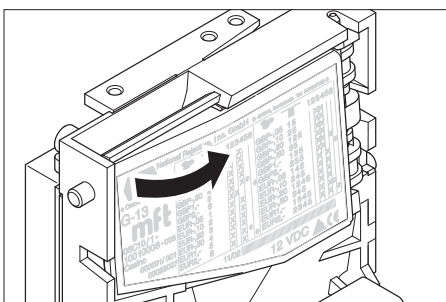
1 Blokada

- Otworzyć zamek.
- Wyjąć pojemnik na monety przez wyjęcie z boku przy depozycie monet.
- Blokadę wyjąć na zewnątrz.
- Odchylić płytkę czołową ku górze.
- Rozłożyć podpórkę i wprowadzić do załączenia obudowy.

Otwieranie jednostki wielofunkcyjnej

Patrz „Opróżnianie pojemnika na monety/ jednostki wielofunkcyjnej“.

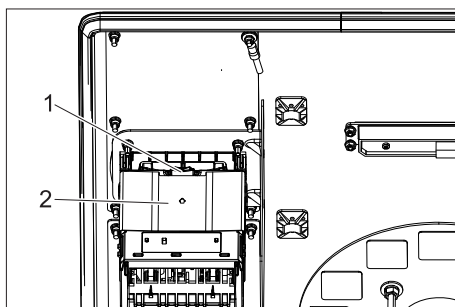
Oczyszczanie wrzutu monet



- Otworzyć segregator monet i wyczyścić prowadnicą monet wilgotną ścierką ze środkiem czyszczącym.

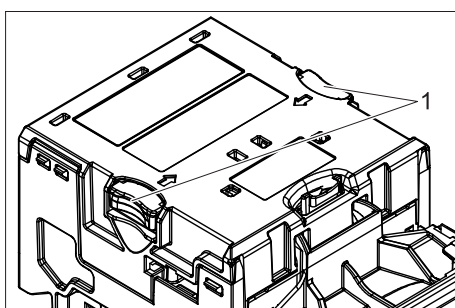
Czyszczenie czytnika banknotów (opcja)

- Włączyć wyłącznik główny urządzenia.
- Otworzyć obsługę zdalną.



1 Przycisk odblokowujący
2 Czytnik banknotów

- Nacisnąć przycisk odblokowujący.
- Odchylić czytnik banknotów ku dołowi i wyjąć z uchwytu.



1 Przycisk odblokowujący

- Nacisnąć obydwa przyciski odblokowujące i podnieść górną część czytnika monet.

- Usunąć obce ciała.
W razie potrzeby, wewnątrz oczyścić miękką nawilżoną szmatką bez włókien bawełnianych. Do nawilżania używać tylko wody ze środkiem do zmywania naczyń.

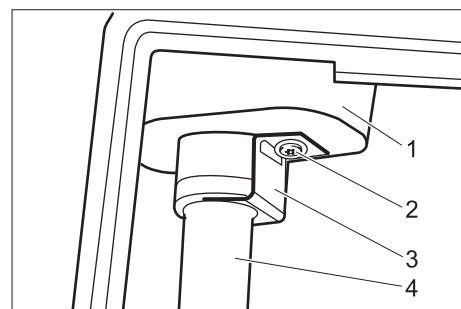
Uwaga

Niebezpieczeństwo uszkodzenia. Nie czyścić czytnika banknotów przy użyciu następujących materiałów: środki do szorowania lub polerowania, rozpuszczalniki, jak alkohol, benzyna czy preparaty do czyszczenia obwodów drukowanych.

Zamknięcie zdalnego sterowania

- Złożyć podpórkę.
- Złożyć płytkę czołową ku dołowi i docisnąć na tyle, by blokada się zatrzasnęła.

Czyszczenie odpływu



1 Komora przechowująca
2 Śruba
3 Uchwyt
4 Rura wylotowa

- Otworzyć zamek i otworzyć drzwi konserwacyjne.
- Poluzować śrubę.
- Przesunąć uchwyt na bok.
- Pociągnąć rurę wylotową ku dołowi.

Usuwanie usterek

Usterki przy wrzucie monet

Usterka	Możliwa przyczyna	Usuwanie usterek	Przez kogo
Wszystkie segregatory monet odrzucają wszystkie monety	Wyłącznik główny wyłączony.	Wyłącznik główny ustawić na „1“.	Użytkownicy
	Niewłaściwie ustawiony czas pracy lub święta	Sprawdzić ustawienia urządzenia, czas pracy, święta.	Użytkownicy
Pojedynczy segregator monet odrzuca wszystkie monety	Zabrudzony segregator monet.	Wyczyścić miejsce wrzutu monet (patrz fragment „Prace konserwacyjne“)	Użytkownicy
	Wlot światła na segregatorze monet.	Segregator monet testować tylko przy zamkniętym zdalnym sterowaniu.	Użytkownicy

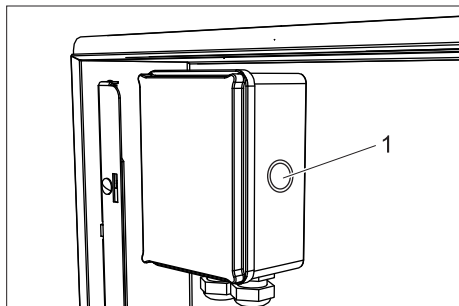
Usterki przy czytniku banknotów (opcja)

Usterka	Możliwa przyczyna	Usuwanie usterek	Przez kogo
Ustnik czytnika banknotów miga	Usterka w czytniku banknotów.	Nacisnąć przycisk Reset (patrz „Usuwanie usterek“).	Użytkownicy
Hałas przy wciąganiu banknotu	Zanieczyszczony czytnik banknotów.	Oczyścić czytnik banknotów (patrz fragment „Prace konserwacyjne“).	Użytkownicy

Usuwanie usterek

Reset czytnika banknotów (opcja)

→ Otworzyć obsługę zdalną.



1 Przycisk Reset

→ Nacisnąć przycisk resetu.

Akcesoria

Środki do pielęgnacji urządzeń

Środek smarujący do zamków

Nr kat.: 6.288-116.0

Środek pielęgnacyjny do stali szlachetnej

Nr kat.: 6.290-911.0

Środek do czyszczenia myjni i kafelek RM 841, 20 l

Nr kat.: 6.295-419.0

Ściągaczka do szyb

Nr kat.: 6.907-200.0

Butelka zraszacza 1 l

Nr kat.: 6.394-374.0

Zraszacz RM 5 l

6.394-255.0

Drażek teleskopowy

Nr kat.: 6.999-023.0

Oprawka poduszki

6.999-080.0

Białe podkładki

6.999-046.0

Ściereczka z mikrofibry, niebieska

Nr kat.: 6.999-017.0

Odwapniacze

RM 100 ASF

RM 101 ASF



<http://www.kaercher.com/dealersearch>

