



<http://www.kaercher.com/dealersearch>

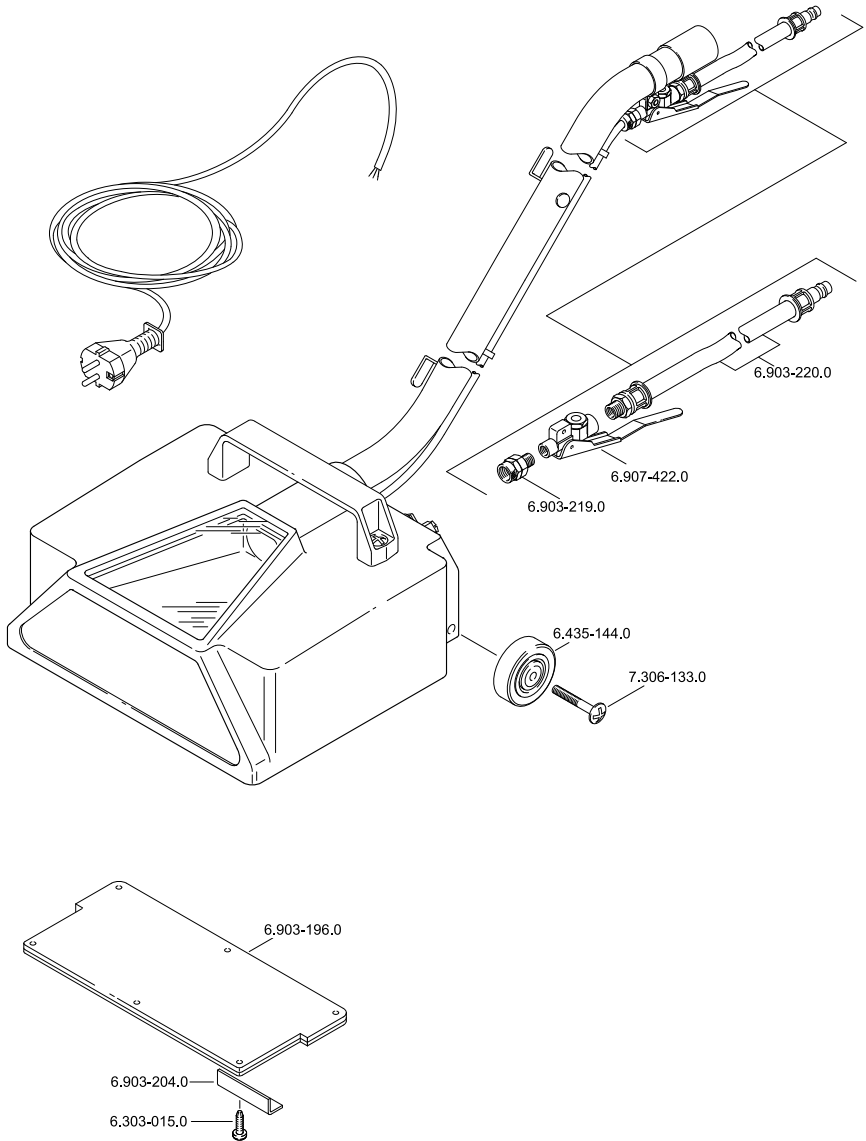








# PW 20



## البيانات الفنية

1.735120.0		
290	مم	عرض تشغيل الفرشاة
330	مم	عرض تشغيل الفوهة
70	مم	قطر الفرشاة
120	مم	ارتفاع جسم الجهاز
830	مم	ارتفاع المقبض
240-220	فولت	محرك الفرشاة
60/50 ~1	هيرتز	التردد
70	وات	القدرة
2,5	ميغاباسكال	ضغط الرش (الأقصى)
50	درجة مئوية	درجة حرارة محلول التنظيف (القصى)
1500	لفة/دقيقة	سرعة الفرشاة (على الأرضية المغطاة بالسجاد)
IPX4	--	نوع الحماية
I	--	فئة الحماية
10	متر	طول الكابل
6.903226.0	--	كابل الشبكة: رقم الطلب
H05VV-F 3x1,5 mm <sup>2</sup>	--	السلك الكهربائي: النوع:
ألومنيوم مصبوب	--	خامة جسم الجهاز
9,2	كجم	وزن التشغيل النموذجي
+5...+40	درجة مئوية	درجة الحرارة المحيطة
<b>القيم المحتسبة وفقاً للمواصفة EN 60335-2-68</b>		
56	ديسيبل (أمبير)	مستوى ضغط الصوت L <sub>PA</sub>
1	ديسيبل (أمبير)	الشك K <sub>PA</sub>
<2,5	م <sup>2</sup> /ث	قيمة اهتزاز الذراع اليدوي القيمة الكلية للاهتزاز
0,2	م <sup>2</sup> /ث	الشك K

## الضمان

في كل دولة تسري شروط الضمان التي تضعها شركة التسويق المختصة التابعة لنا. نحن نتولى تصليح الأعطال التي قد تطرأ على جهازك بدون مقابل خلال فترة الضمان طالما أن السبب في هذه الأعطال ناجم عن وجود عيب في المواد أو في الصنع. في حال استحقاق الضمان، يرجى التوجه بقسيمة الشراء إلى أقرب موزع أو مركز خدمة عملاء معتمد.

- افحصي تآكل الفرشاة، وقم بتغييرها إذا لزم الأمر.

## أعمال الصيانة

### تغيير الفرشاة الدوارة

- قم بفك المسمار الموجود بزاوية المصد وحرك الفرشاة للخارج.
- اخلع كلا المسمارين الموجودين بالجهة الأمامية للفرشاة.
- اخلع السير المسنن.
- اخلع الفرشاة.
- يتم تركيب الفرشاة بترتيب عكسي لخطوات الفك.

## المساعدة عند حدوث أعطال

### الفرشاة متعرضة لإعاقة

- **ملحوظة:** إذا تعرضت الفرشاة لأية إعاقة، يتم إيقاف تشغيل محرك الفرشاة.
- قم بإيقاف محرك الفرشاة عن طريق مفتاح الجهاز.
- افحصي الفرشاة من حيث وجود اتساخات وأبعد أية أشياء قد تعيقها.
- اخلع غطاء الحماية واضغط على مفتاح الأمان باستخدام مفك.
- أعد تركيب غطاء الحماية.

## النقل



**احترس**

خطر الإصابة والتعرض للضرر! يراعى وزن الجهاز عند القيام بنقله.

- نقل الجهاز لمسافات طويلة، قم بجره من أنبوب الشفط.
- لحمل الجهاز قم بمسكه من المقبض أو من أنبوب الشفط.
- عند نقل الجهاز في سيارة، احرص على تأمين الجهاز ضد الانزلاق والانقلاب طبقاً للتعليمات السارية ذات الصلة.

## التخزين



**احترس**

خطر الإصابة والتعرض للضرر! يراعى وزن الجهاز عند القيام بتخزينه.

لا يجوز تخزين هذا الجهاز سوى في الأماكن المغلقة.

## العناية والصيانة

### بعد كل عملية شفط

- اشطف رأس التنظيف المحترف PW 20 بالماء النقي.
- قم بتنظيف الفرشاة الدوارة من الوبر والاتساخات.
- افحص شكل الرش لرأس الفوهة؛ وإذا كان شكل الرش غير متساو قم بتنظيف الفوهة ورأسها.
- إذا انخفضت قدرة الشفط، قم بتنظيف خرطوم الشفط وفوهات الشفط.

### كل ستة شهور

- افحص تآكل السير المسنن وافحص درجة شدة، وقم بتغييره إذا لزم الأمر.

الإضافي لجهاز التنظيف بالرش Puzzi (صورة ج).

3. قم بتشغيل رأس التنظيف المحترف PW 20 طبقاً لما جاء في دليل التشغيل.

## الاستخدام

### تشغيل الجهاز

- قم بتشغيل جهاز التنظيف بالرش Puzzi.
- ابدأ تشغيل محرك الفرشاة عن طريق زر جهاز PW 20 (صورة د).
- **ملحوظة:** في حالة حدوث إعاقة للفرشاة يتوقف محرك الفرشاة تلقائياً. المساعدة انظر "المساعدة عند حدوث اختلالات".

### التنظيف

- اضغط على مقبض الصمام (صورة هـ).
- يؤدي هذا إلى رش محلول التنظيف. ويتم إعادة شطف المياه المتسخة على الفور عن طريق فوهة الشفط.
- لإجراء التنظيف، اسحب رأس التنظيف المحترف PW 20 إلى الخلف فوق الأرضية المغطاة بالسجاد في مسارات متداخلة قليلاً.
- وبذلك لا تكون هناك ضرورة للمشي مرة أخرى على الأسطح التي تم تنظيفها بالفعل.
- اترك مقبض الصمام عند التحرك إلى الأمام (شوط الرجوع).

### إيقاف الجهاز

- قم بإيقاف محرك الفرشاة عن طريق مفتاح الجهاز.
- قم بإيقاف تشغيل جهاز التنظيف بالرش Puzzi.



## الأجهزة

1. جسم الجهاز
2. سلك كهربائي
3. مفتاح الجهاز
4. مفتاح أمان
5. زاوية المصد
6. مقبض الصمام
7. أنبوب شفط
8. مقبض الحمل

## إرشادات السلامة



- به مثل التمزق أو التلف. وعند التحقق من وجود أي تلفيات يجب استبدال السلك قبل مواصلة استعمال الجهاز.
- لا يجوز استخدام الجهاز إلا من قبل أشخاص مدربين على استخدامه أو أشخاص أثبتوا قدراتهم في استخدام الجهاز أو تم تكليفهم صراحة باستخدامه.
- يجب مراعاة ألا يتعرض سلك التوصيل الرئيسي أو كابل التمديد للضرر نتيجة للمرور فوّه أثناء تشغيل رأس تنظيف بفرش/أقراص دوارة.
- لا يجوز إجراء أعمال الإصلاح إلا في مراكز خدمة العملاء المصرح بها أو من قبل فنيين متخصصين في هذا المجال يتمتعون بدراية واسعة بكافة تعليمات السلامة ذات الصلة.

## الوظيفة

مع رأس التنظيف المحترف PW 20 يتم بالإضافة إلى التنظيف بالرش إزالة الانساخت من الأرض المغطاة بالسجاد عن طريق فرشاة تدور بسرعة. وهذا يؤدي إلى إجراء تنظيف عميق حتى إذا كانت الأرضيات المغطاة بالسجاد متسخة بشدة.

## التشغيل

- اجعل جهاز التنظيف بالرش Puzzi جاهزاً للتشغيل.
- قم بتوصيل خرطوم الرش والشفط بالجهاز (صورة أ).
- اربط رأس التنظيف المحترف PW 20 بخرطوم الرش والشفط (صورة ب). احرص على أن تثبت قارنات خرطوم الضغط جيداً.

## استخدام المقبس الإضافي:

1. حرك غطاء الحماية مع قابس جهاز PW 20 في اتجاه السهم.
2. أدخل قابس جهاز PW 20 في المقبس

- لا تقم أبداً برش أو شفط أية سوائل انفجارية أو غازات قابلة للاشتعال أو أتربة انفجارية أو مذيبيات وأحماض غير مخففة. ويشمل ذلك بعض المواد مثل البنزين ومخففات الألوان وزيت التدفئة التي يمكنها تكوين أبخرة متفجرة أو خليط متفجر إذا ما امتزج بالهواء المشفوط، كما يشمل ذلك أيضاً الأستون والأحماض غير المخففة والمذيبيات، نظراً لأنها تضر بالمواد المستخدمة في الجهاز.
- يجب إيقاف تشغيل الجهاز قبل تنظيفه أو صيانته أو تغيير أية أجزاء به. بالنسبة للأجهزة المشغلة بالكهرباء يجب نزع قابس الشبكة، وبالنسبة للأجهزة المشغلة بالبطارية يجب نزع قابس البطارية أو فصل البطارية. عند التغيير إلى وظيفة أخرى يجب إيقاف تشغيل الجهاز.
- يجب مراعاة ألا يتعرض سلك التوصيل الرئيسي أو كابل التمديد للضرر أو التلف نتيجة للمرور فوقها، أو تعرضها للالتواء والتثني، أو التموج والتعقد وما شابه ذلك. يجب حماية الكابل من الحرارة والزيوت والحواف الحادة.
- يجب فحص سلك التوصيل الرئيسي بصورة منتظمة من حيث وجود أية أضرار

## الرموز الواردة في دليل التشغيل



المخاطر التي تهدد الحياة بصورة مباشرة وتؤدي إلى إصابات جسدية بالغة أو تسبب في الوفاة.



لمواقف قد تحفها المخاطر وقد تؤدي إلى إصابات جسدية بالغة أو تسبب في الوفاة.



لمواقف قد تحفها المخاطر وقد تؤدي إلى إصابات بسيطة أو تسبب في أضرار مادية.

يرجى قراءة دليل التشغيل الأصلي

هذا قبل أول استخدام لجهازكم، ثم التعامل مع الجهاز وفقاً لتعليمات هذا الدليل والاحتفاظ بالدليل من أجل أي استخدام لاحق أو لأي مستخدم لاحق.

- قبل البدء في تشغيل الجهاز لأول مرة يجب قراءة دليل تشغيل جهاز التنظيف بالرش Puzzi.

- قبل البدء في تشغيل الجهاز لأول مرة يجب قراءة إرشادات الأمان رقم 5.956251.0

## الاستخدام المطابق للتعليمات



هذا الجهاز مصمم للاستخدام داخل الأماكن المغلقة.

- رأس التنظيف المحترف PW 20 هو عبارة عن جهاز إضافي للتنظيف بالرش. يمكن تشغيل هذا الرأس مع جهاز التنظيف بالرش Puzzi 400 المزود بمقبس مدمج، ويصلح هذا الرأس لإزالة الانساخت القوية من الأرضيات المغطاة بالسجاد.
- هذا الجهاز مخصص للاستخدام التجاري فقط، على سبيل المثال في الفنادق والمدارس والمستشفيات والمصانع والمتاجر والمكاتب ومحلات التأجير.

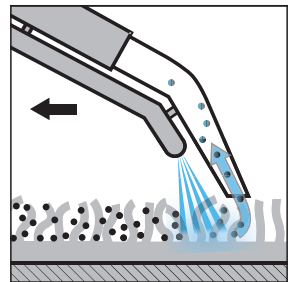
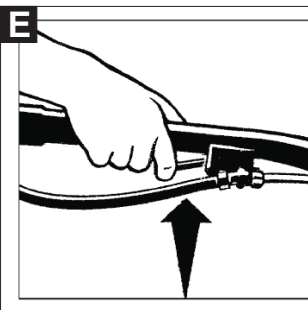
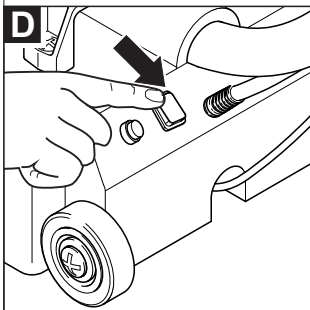
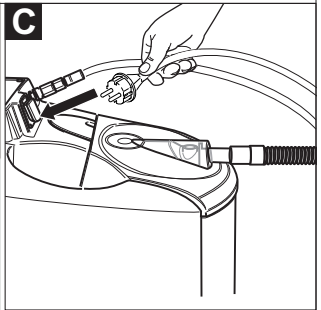
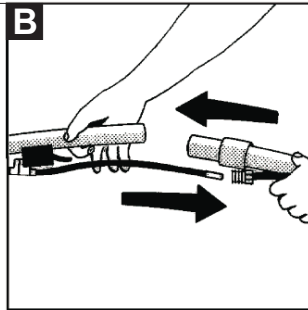
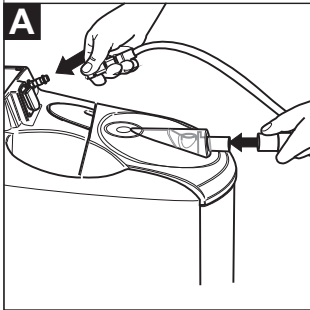
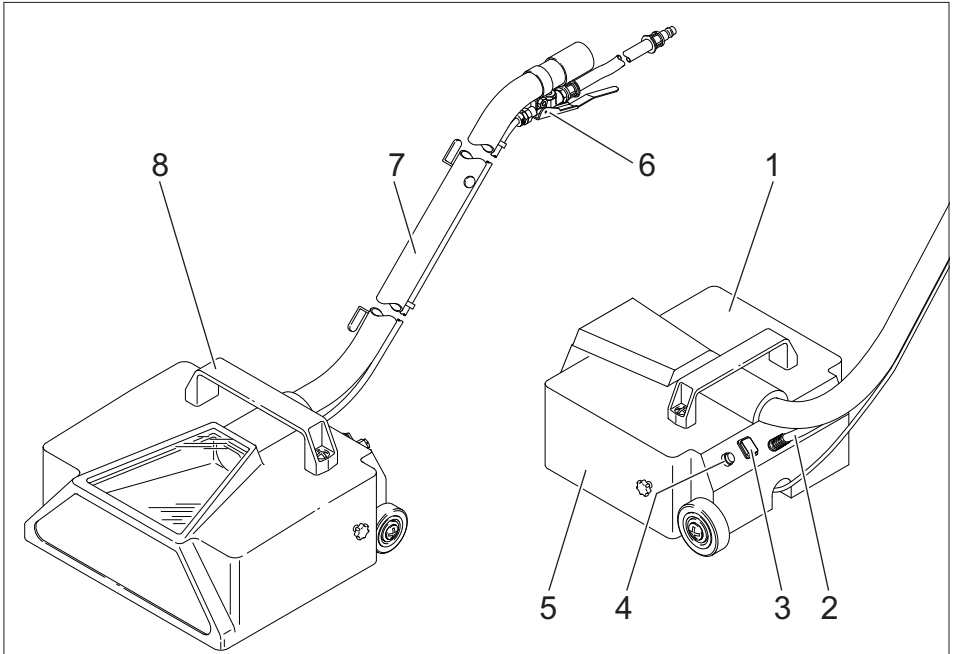
## حماية البيئة

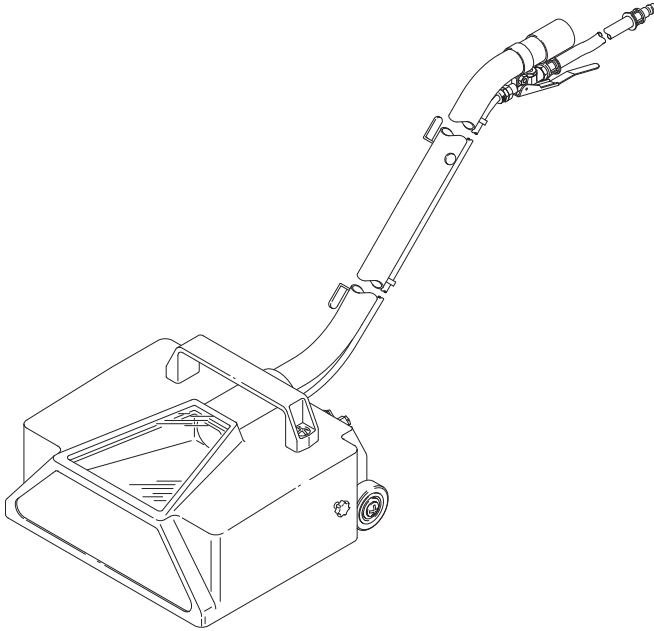
المواد المستخدمة في التغليف قابلة لإعادة الاستخدام. يرجى عدم إلقاء الغلاف في القمامة المنزلية، بل قم بإعادة تدويره والانتفاع به مرة أخرى.



تحتوي الأجهزة القديمة على مواد قيمة قابلة لإعادة التدوير والاستخدام ينبغي الاستفادة منها.. غير مسموح بوصول البطاريات والزيت وما شابه من المواد إلى البيئة. لذا يرجى التخلص من الأجهزة القديمة عن طريق أنظمة تجميع ملائمة.







العربية

Register and win!  
[www.kärcher.com](http://www.kärcher.com)

