



Deutsch	3
English	12
Français	21
Italiano	30
Nederlands	39
Español	48
Português	57
Dansk	66
Norsk	75
Svenska	84
Suomi	93
Ελληνικά	102
Türkçe	112
Русский	121
Magyar	131
Čeština	140
Slovenščina	149
Polski	158
Românește	167
Slovenčina	176
Hrvatski	185
Srpski	194
Български	203
Eesti	213
Latviešu	222
Lietuviškai	231
Українська	240

Register and win!
www.kärcher.com/register-and-win



Inhalt

Inhalt	DE	1
Bestimmungsgemäße Verwendung	DE	1
Funktion	DE	1
Allgemeine Hinweise	DE	1
Sicherheitshinweise	DE	2
Bedien- und Funktionselemente	DE	3
Vor Inbetriebnahme	DE	4
Inbetriebnahme	DE	4
Betrieb	DE	4
Stilllegung	DE	5
Pflege und Wartung	DE	5
Hilfe bei Störungen	DE	8
Technische Daten	DE	9
EG-Konformitätserklärung	DE	9
Zubehör	DE	9



Lesen Sie vor der ersten Benutzung Ihres Gerätes diese Originalbetriebsanleitung, handeln Sie danach und bewahren Sie diese für späteren Gebrauch oder für Nachbesitzer auf. Vor erster Inbetriebnahme Sicherheitshinweise Nr. 5.956-250 unbedingt lesen!

Bestimmungsgemäße Verwendung

Verwenden Sie dieses Gerät ausschließlich gemäß den Angaben in dieser Betriebsanleitung.

- ➔ Das Gerät mit den Arbeitseinrichtungen ist vor Benutzung auf den ordnungsgemäßen Zustand und die Betriebssicherheit zu prüfen. Falls der Zustand nicht einwandfrei ist, darf es nicht benutzt werden.
- Diese Kehrmaschine ist zum Kehren von verschmutzten Flächen im Innen- und Außenbereich bestimmt.
- Das Gerät ist nicht zur Reinigung von Straßen bestimmt.
- Das Gerät ist nicht für die Absaugung gesundheitsgefährdender Stäube geeignet.
- An dem Gerät dürfen keine Veränderungen vorgenommen werden.
- Das Gerät ist nur für die in der Betriebsanleitung ausgewiesenen Beläge geeignet.
- Es dürfen nur die vom Unternehmer oder dessen Beauftragten für den Maschineneinsatz freigegebenen Flächen befahren werden.
- Generell gilt: Leichtentzündliche Stoffe von dem Gerät fernhalten (Explosions-/Brandgefahr).

Vorhersehbarer Fehlgebrauch

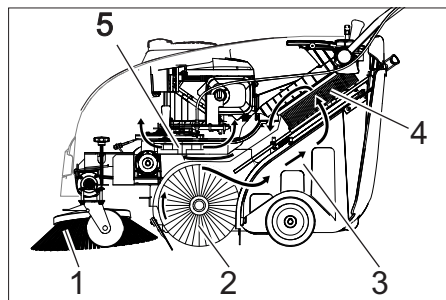
- Niemals explosive Flüssigkeiten, brennbare Gase sowie unverdünnte Säuren und Lösungsmittel aufkehren/aufsaugen! Dazu zählen Benzin, Farbverdünner oder Heizöl, die durch Verwirbelung mit der Saugluft explosive Dämpfe oder Gemische bilden können, ferner Aceton, unverdünnte Säuren und Lösungsmittel, da sie die am Gerät verwendeten Materialien angreifen.

- Niemals reaktive Metallstäube (z.B. Aluminium, Magnesium, Zink) aufkehren/aufsaugen, sie bilden in Verbindung mit stark alkalischen oder sauren Reinigungsmitteln explosive Gase.
- Keine brennenden oder glimmenden Gegenstände aufkehren/aufsaugen.
- Der Aufenthalt im Gefahrenbereich ist verboten. Der Betrieb in explosionsgefährdeten Räumen ist untersagt.

Geeignete Beläge

- Asphalt
- Industrieboden
- Estrich
- Beton
- Pflastersteine

Funktion



Die Kehrmaschine arbeitet nach dem Überwurfprinzip.

- Der Seitenbesen (1) reinigt Ecken und Kanten der Kehrfläche und befördert den Schmutz in die Bahn der Kehrwalze.
- Die rotierende Kehrwalze (2) befördert den Schmutz direkt in den Kehrbehälter (3).
- Der im Behälter aufgewirbelte Staub wird über den Staubfilter (4) getrennt und die gefilterte Reinluft durch das Sauggebläse (5) abgesaugt.

Allgemeine Hinweise

Wenn Sie beim Auspacken einen Transportschaden feststellen, dann benachrichtigen Sie Ihr Verkaufshaus.

- Betriebsanleitung und Sicherheitshinweise der am Gerät angebrachten Arbeitseinrichtungen lesen und beachten.
- Die an dem Gerät angebrachten Warn- und Hinweisschilder geben wichtige Hinweise für den gefahrlosen Betrieb.
- Neben den Hinweisen in der Betriebsanleitung müssen die allgemeinen Sicherheits- und Unfallverhütungsvorschriften des Gesetzgebers berücksichtigt werden.

Zubehör und Ersatzteile

⚠ GEFAHR

Um Gefährdungen zu vermeiden, dürfen Reparaturen und der Einbau von Ersatzteilen nur vom autorisierten Kundendienst durchgeführt werden.

- Es dürfen nur Zubehör und Ersatzteile verwendet werden, die vom Hersteller freigegeben sind. Original-Zubehör und Original-Ersatzteile bieten die Gewähr

dafür, dass das Gerät sicher und störungsfrei betrieben werden kann.

- Eine Auswahl der am häufigsten benötigten Ersatzteile finden Sie am Ende der Betriebsanleitung.
- Weitere Informationen über Ersatzteile erhalten Sie unter www.kaercher.com im Bereich Service.

Umweltschutz



Die Verpackungsmaterialien sind recyclebar. Bitte werfen Sie die Verpackungen nicht in den Hausmüll, sondern führen Sie diese einer Wiederverwertung zu.



Altgeräte enthalten wertvolle recyclingfähige Materialien, die einer Verwertung zugeführt werden sollten. Batterien, Öl und ähnliche Stoffe dürfen nicht in die Umwelt gelangen. Bitte entsorgen Sie Altgeräte deshalb über geeignete Sammelsysteme.

Hinweise zu Inhaltsstoffen (REACH)

Aktuelle Informationen zu Inhaltsstoffen finden Sie unter:

www.kaercher.de/REACH

Garantie

In jedem Land gelten die von unserer zuständigen Vertriebsgesellschaft herausgegebenen Garantiebedingungen. Etwaige Störungen an Ihrem Zubehör beseitigen wir innerhalb der Garantiefrist kostenlos, sofern ein Material- oder Herstellungsfehler die Ursache sein sollte. Im Garantiefall wenden Sie sich bitte mit Kaufbeleg an Ihren Händler oder die nächste autorisierte Kundendienststelle.

Ersatzteile

- Es dürfen nur Zubehör und Ersatzteile verwendet werden, die vom Hersteller freigegeben sind. Original-Zubehör und Original-Ersatzteile bieten die Gewähr dafür, dass das Gerät sicher und störungsfrei betrieben werden kann.
- Eine Auswahl der am häufigsten benötigten Ersatzteile finden Sie am Ende der Betriebsanleitung.
- Weitere Informationen über Ersatzteile erhalten Sie unter www.kaercher.com im Bereich Service.

Symbole in der Betriebsanleitung

⚠ **GEFAHR**

Warnt vor einer unmittelbar drohenden Gefahr, die zu schweren Körperverletzungen oder zum Tod führt.

⚠ **WARNUNG**

Warnt vor einer möglicherweise gefährlichen Situation, die zu schweren Körperverletzungen oder zum Tod führen könnte.

VORSICHT

Hinweis auf eine möglicherweise gefährliche Situation, die zu leichten Verletzungen oder zu Sachschäden führen kann.

Symbole auf dem Gerät

	Verbrennungsgefahr durch heiße Oberflächen!
	Keine brennenden oder glühenden Gegenstände aufnehmen, wie z.B. Zigaretten, Streichhölzer oder ähnliches.
	Quetsch- und Schergefahr an Riemen, Seitenbesen, Behälter, Schubdügel.
	Verletzungsgefahr durch rotierende Teile. Gerätehaube erst öffnen, wenn der Motor stillsteht.

Sicherheitshinweise

Allgemeine Hinweise

Wenn Sie beim Auspacken einen Transportschaden feststellen, dann benachrichtigen Sie Ihr Verkaufshaus.

- Die an dem Gerät angebrachten Warn- und Hinweisschilder geben wichtige Hinweise für den gefahrlosen Betrieb.
- Neben den Hinweisen in der Betriebsanleitung müssen die allgemeinen Sicherheits- und Unfallverhütungsvorschriften des Gesetzgebers berücksichtigt werden.

Sicherheitshinweise zum Fahrbetrieb

⚠ **Gefahr**

Verletzungsgefahr!

Kippgefahr bei zu großen Steigungen.

- In Fahrtrichtung nur Steigungen bis zu 15% befahren.

Kippgefahr bei instabilem Untergrund.

- Das Gerät ausschließlich auf befestigtem Untergrund bewegen.

Kippgefahr bei zu großer seitlicher Neigung.

- Quer zur Fahrtrichtung nur Steigungen bis maximal 15% befahren.
- Es müssen grundsätzlich die Vorsichtsmaßnahmen, Regeln und Ver-

ordnungen beachtet werden, die für Kraftfahrzeuge gelten.

- Die Bedienperson hat das Gerät bestimmungsgemäß zu verwenden. Sie hat bei ihrer Fahrweise die örtlichen Gegebenheiten zu berücksichtigen und beim Arbeiten mit dem Gerät auf Dritte, insbesondere auf Kinder, zu achten.
 - Das Gerät darf nur von Personen benutzt werden, die in der Handhabung unterwiesen sind oder ihre Fähigkeiten zum Bedienen nachgewiesen haben und ausdrücklich mit der Benutzung beauftragt sind.
 - Das Gerät darf nicht von Kindern oder Jugendlichen betrieben werden.
- ➔ Das Gerät darf niemals unbeaufsichtigt gelassen werden, solange der Motor in Betrieb ist. Die Bedienperson darf das Gerät erst verlassen, wenn der Motor stillgesetzt, das Gerät gegen unbeabsichtigte Bewegungen gesichert und die Feststellbremse betätigt ist.

Sicherheitshinweise zum Verbrennungsmotor

⚠ **Gefahr**

Verletzungsgefahr!

- Die Abgasöffnung darf nicht verschlossen werden.
- Nicht über die Abgasöffnung beugen oder hinfassen (Verbrennungsgefahr).
- Antriebsmotor nicht berühren oder anfassen (Verbrennungsgefahr).
- Bei Betrieb des Gerätes in Räumen muss für ausreichende Belüftung und Abführung der Abgase gesorgt werden (Vergiftungsgefahr).
- Abgase sind giftig und gesundheitsschädlich, sie dürfen nicht eingeatmet werden.
- Der Motor benötigt ca. 3 - 4 Sekunden Nachlauf nach dem Abstellen. In dieser Zeitspanne unbedingt vom Antriebsbereich fernhalten.
- Das Gerät darf nur mit entleertem Kraftstofftank nach hinten gekippt werden.

Sicherheitshinweise zum Transport des Gerätes

Beim Transport des Gerätes ist der Motor stillzusetzen und das Gerät sicher zu befestigen.

Siehe dazu im Kapitel „Transport“.

Sicherheitseinrichtungen

Gerätehaube öffnen/schließen

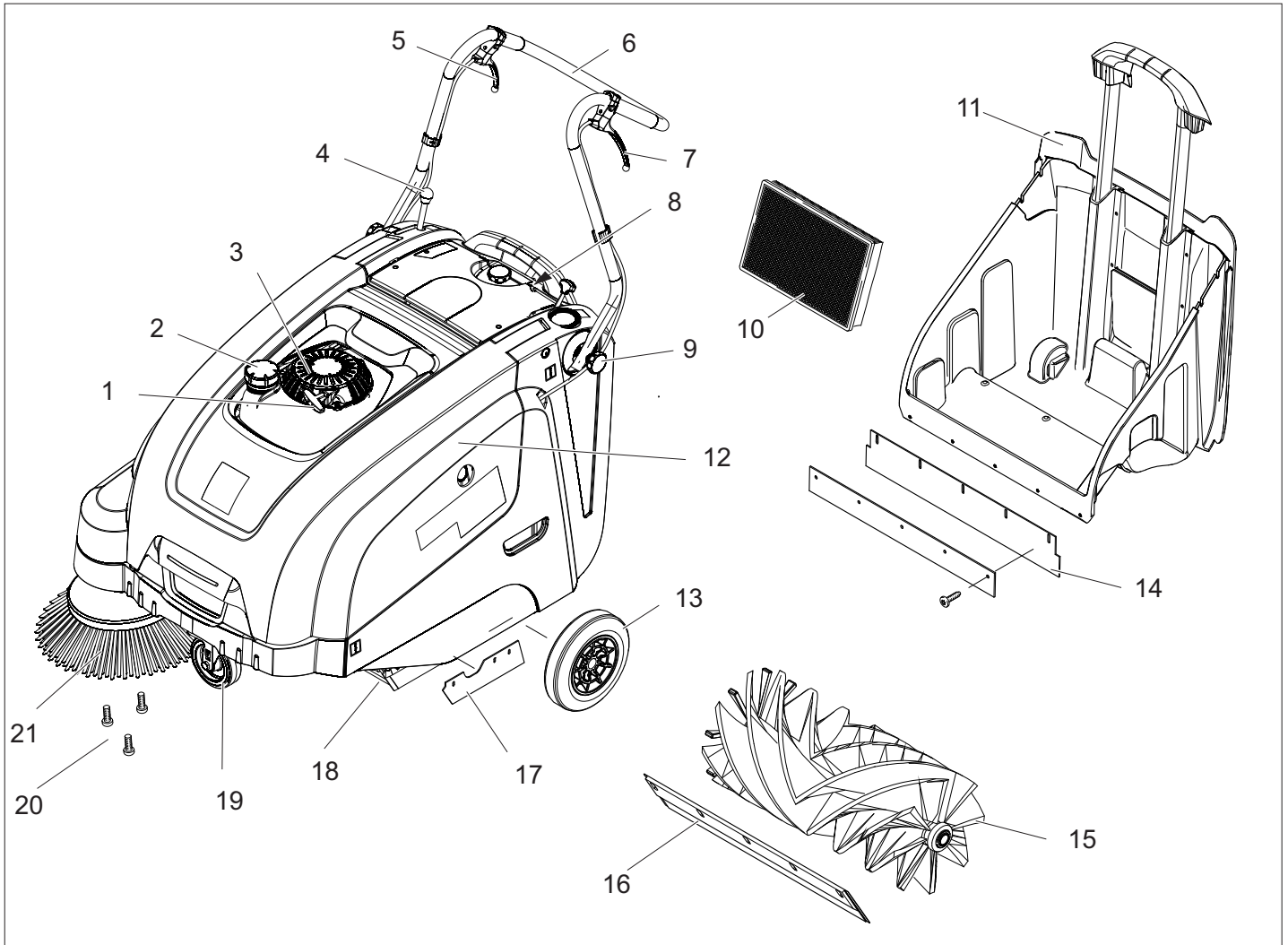
⚠ **GEFAHR**

Wird die Gerätehaube bei laufendem Motor geöffnet, muss der Motor abschalten.

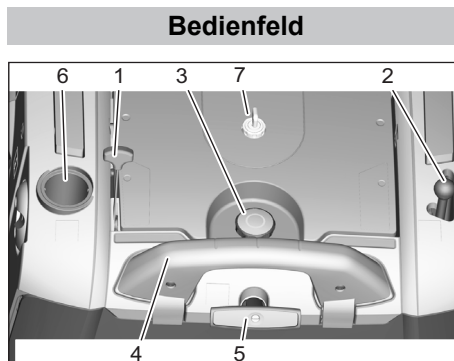
Schaltet der Motor nicht ab, so liegt ein Defekt am Haubenkontaktschalter vor. Kundendienst benachrichtigen.

Schlüsselschalter

- ➔ Zur Sicherung gegen unbeabsichtigte Inbetriebnahme, den Schlüsselschalter auf Stellung „0“ drehen und Schlüssel abziehen.
- ➔ In Gefahrensituationen oder zum schnellen Ausschalten des Gerätes, den Schlüsselschalter auf Stellung „0“ drehen.

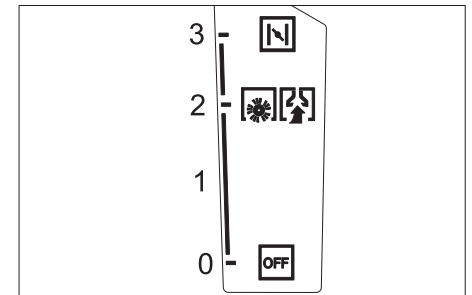


- 1 Starterseil
- 2 Tankverschluss
- 3 Benzin-Motor
- 4 Hebel zum Absenken und Anheben des Seitenbesens
- 5 Hebel zum Anheben und Absenken der Grobschmutzklappe
- 6 Schubbügel
- 7 Hebel für Vorwärtsfahrt
- 8 Bedienfeld
- 9 Befestigungsschraube des Schubbügels
- 10 Staubfilter
- 11 Kehrgutbehälter
- 12 Gerätehaube
- 13 Antriebsräder
- 14 Hintere Dichtleiste (am Kehrgutbehälter)
- 15 Kehrwalze
- 16 Vordere Dichtleiste
- 17 Seitliche Dichtleiste
- 18 Grobschmutzklappe
- 19 Lenkrolle mit Feststellbremse
- 20 Befestigung des Seitenbesens
- 21 Seitenbesen



- 1 Multifunktionshebel
- 2 Hebel zum Absenken und Anheben des Seitenbesens
- 3 Verschlusschraube des Staubfilterdeckels
- 4 Verschlussbügel des Kehrgutbehälters
- 5 Filterabreinigung für Staubfilter
- 6 Nass-/Trockenklappe
- 7 Schlüsselschalter

Multifunktionshebel



Stellung	Funktion
0/OFF	Motor aus
1	Motor ein/Multifunktionshebel (Drehzahl stufenlos regelbar)
2	Betriebsdrehzahl
3	Choke (Kaltstart)

Vor Inbetriebnahme

Abladehinweise

⚠ **GEFAHR**

Verletzungsgefahr, Beschädigungsgefahr!
Gewicht des Gerätes beim Verladen beachten!

Leergewicht (Transportgewicht)	84 kg
--------------------------------	-------

Abladen

- Karton entfernen.
- Holzklötze zur Sicherung der Räder entfernen und Gerät von Hand von der Palette heben.
- Feststellbremse lösen.

Schubbügel montieren

- Schrauben lösen.
- Schubbügel aufrichten.
- Schrauben anziehen.

Seitenbesen montieren

ACHTUNG

- Das Gerät darf nur mit entleertem Kraftstofftank nach hinten gekippt werden.
- Vor dem Abkippen des Gerätes Kraftstoffhahn schließen, Kehrgutbehälter entnehmen und Schubbügel nach vorne schwenken. Gerät nicht auf dem Schubbügel abstellen.
- Seitenbesen auf Mitnehmer aufstecken und festschrauben.

Inbetriebnahme

Allgemeine Hinweise

⚠ **GEFAHR**

Verletzungsgefahr! Gerät ausschalten bevor der Kehrgutbehälter entnommen wird.

ACHTUNG

- Inbetriebnahme nur mit geschlossener Gerätehaube. Das Gerät ist zum Schutz des Bedieners mit einem Haubenkontaktschalter ausgerüstet. Der Motor läuft nur, wenn die Gerätehaube geschlossen ist.
- Kehrmaschine auf einer ebenen Fläche abstellen.
 - Motor abstellen.
 - Feststellbremse arretieren.

Tanken

⚠ **Gefahr**

Explosionsgefahr!

- Es darf nur der in der Betriebsanleitung angegebene Kraftstoff verwendet werden.
- Nicht in geschlossenen Räumen tanken.
- Rauchen und offenes Feuer ist verboten.
- Darauf achten, dass kein Kraftstoff auf heiße Oberflächen gelangt.
- Motor abstellen.
- Tankverschluss öffnen.
- „Normalbenzin bleifrei“ tanken.
- Tank maximal bis 1 cm unter die Unterkante des Einfüllstutzens befüllen.
- Übergelaufenen Kraftstoff abwischen und Tankverschluss schließen.

HINWEIS

Der Inhalt des Tanks reicht für einen Betrieb des Gerätes von ca. 2,0 Stunden.

Prüf- und Wartungsarbeiten

- Tägliche Wartungsarbeiten ausführen (siehe „Wartung und Pflege“)
- Motorölstand prüfen.
 - Zündkerzenstecker auf festen Sitz überprüfen.
 - Seitenbesen prüfen.
 - Kehrwalze prüfen.
 - Staubfilter abreinigen.
 - Kehrgutbehälter entleeren.

Betrieb

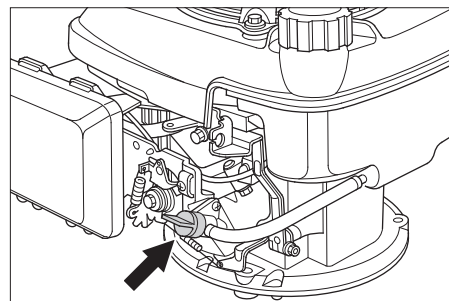
⚠ **GEFAHR**

Bei Betrieb des Gerätes in Räumen muss für ausreichende Belüftung und Abführung der Abgase gesorgt werden (Vergiftungsgefahr).

Gerät starten

Kraftstoffhahn öffnen

- Gerätehaube öffnen.



- Kraftstoffzufuhr öffnen. Drehknopf längs zum Schlauch des Kraftstoffhahns stellen.
- Gerätehaube schließen.

Motor starten

- Zum Starten des Gerätes mit dem Starterseil, den Schlüsselschalter auf Stellung „1“ drehen.
- Feststellbremse lösen.
- Multifunktionshebel in mittlere Stellung „Betriebsdrehzahl“ schieben, bei kalter oder nasser Witterung in Stellung „Choke“.
- Starterseil langsam ziehen, bis ein Widerstand zu spüren ist.
- Starterseil kräftig durchziehen.
- Läuft der Motor, Starterseil loslassen. Multifunktionshebel von der Stellung „Choke“ in Stellung „Betriebsdrehzahl“ schieben.

Hinweis

Das Gerät arbeitet nur in dieser Betriebsstellung optimal.

HINWEIS

Kehrwalze und Seitenbesen drehen sich.

Gerät fahren

Vorwärts fahren

- Hebel für Vorwärtsfahrt ziehen.

HINWEIS

Die Fahrgeschwindigkeit kann je nach Stellung des Hebels für Vorwärtsfahrt stufenlos reguliert werden.

Leerlauf

- Hebel für Vorwärtsfahrt loslassen. Gerät bleibt stehen.

Hindernisse überfahren

Feststehende Hindernisse bis 30 mm überfahren:

- Grobschmutzklappe anheben.
- Langsam und vorsichtig vorwärts überfahren.

Feststehende Hindernisse über 30 mm überfahren:

- Hindernisse dürfen nur mit einer geeigneten Rampe überfahren werden.

Kehrbetrieb

⚠ **Gefahr**

Verletzungsgefahr! Bei geöffneter Grobschmutzklappe kann die Kehrwalze Steine oder Splitt nach vorne wegschleudern. Darauf achten, dass keine Personen, Tiere oder Gegenstände gefährdet werden.

⚠ **Warnung**

Keine Packbänder, Drähte oder ähnliches einkehren, dies kann zur Beschädigung der Kehrmechanik führen.

HINWEIS

Um ein optimales Reinigungsergebnis zu erzielen, Fahrgeschwindigkeit den Gegebenheiten anpassen.

Kehren mit angehobener Grobschmutzklappe

HINWEIS

Zum Einkehren größerer Teile bis zu einer Höhe von 50 mm, z.B. Zigarettenschachteln, muss die Grobschmutzklappe kurzzeitig angehoben werden.

- Grobschmutzklappe anheben: Hebel zum Anheben der Grobschmutzklappe ziehen.
- Grobschmutzklappe absenken: Hebel zum Anheben der Grobschmutzklappe loslassen.

HINWEIS

Nur bei vollständig abgesenkter Grobschmutzklappe ist ein optimales Reinigungsergebnis zu erzielen.

Kehren mit Seitenbesen



- Hebel zum Absenken des Seitenbesens nach vorne stellen. Seitenbesen wird abgesenkt.

Trockenen Boden kehren

HINWEIS

Während des Kehrbetriebs den Kehrgutbehälter in regelmäßigen Abständen entleeren.

HINWEIS

Während des Betriebes sollte der Staubfilter in regelmäßigen Abständen abgereinigt werden.



- Nass-/Trockenklappe schließen.

Feuchten oder nassen Boden kehren

- Nass-/Trockenklappe öffnen.

HINWEIS

Der Filter wird so vor Feuchtigkeit geschützt.

Staubfilter abreinigen



- Griff der Filterabreinigung mehrmals herausziehen und hineinschieben.

Kehrgutbehälter entleeren

⚠ GEFAHR

Verletzungsgefahr! Gerät ausschalten bevor der Kehrgutbehälter entnommen wird.

HINWEIS

- Beim Entleeren des Kehrgutbehälters darauf achten, dass die Dichtleiste nicht beschädigt wird.
- Die maximal zulässige Zuladung des Kehrgutbehälters beträgt 40 kg.
- Staubfilter abreinigen.
- Verschlussbügel des Kehrgutbehälters nach oben ziehen.
- Kehrgutbehälter herausziehen.
- Kehrgutbehälter entleeren.
- Kehrgutbehälter hineinschieben.
- Verschlussbügel des Kehrgutbehälters nach unten drücken.

Gerät ausschalten

- Motor abstellen.
Multifunktionshebel in Stellung OFF schieben.



- Seitenbesen anheben.
- Feststellbremse arretieren.

Kraftstoffhahn schließen

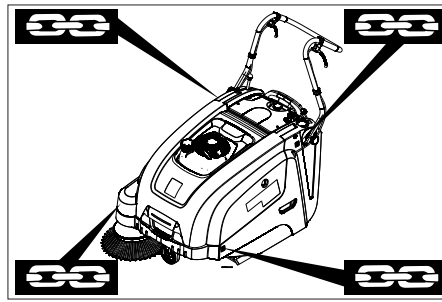
- Gerätehaube öffnen.
- Kraftstoffzufuhr schließen.
Drehknopf quer zum Schlauch des Kraftstoffhahns stellen.
- Gerätehaube schließen.

Transport

⚠ Warnung

Das Gerät muss beim Transport gegen Verrücken gesichert sein.

- Motor abstellen.
- Feststellbremse arretieren.
- Kraftstofftank entleeren.
- Gerät an den Rädern mit Keilen sichern.
- Gerät mit Spanngurten oder Seilen sichern.



- 1 Befestigungsbereich über Schubbügel
- 2 Befestigungsbereich unter Gerätehaube

HINWEIS

- Markierungen für Befestigungsbereiche am Grundrahmen beachten (Kettensymbole).
- Keine Bowden- oder Seilzüge knicken.

Stilllegung

Hinweise in der Betriebsanleitung des Motorenherstellers beachten!

Wenn die Kehrmaschine über längere Zeit nicht genutzt wird, bitte folgende Punkte beachten:

- Kehrmaschine auf einer ebenen Fläche abstellen.
- Motor abstellen.
- Feststellbremse arretieren.
- Kehrmaschine gegen Wegrollen sichern.
- Kraftstofftank entleeren.
- Motoröl wechseln.
- Kehrwalze anheben. Dazu beide Einstellhebel in die oberste Bohrung einrasten.
- Seitenbesen anheben.
- Kehrmaschine innen und außen reinigen.
- Gerät an geschütztem und trockenem Platz abstellen.
- Zur Sicherung gegen unbeabsichtigte Inbetriebnahme, den Schlüsselschalter auf Stellung „0“ drehen und Schlüssel abziehen.

Pflege und Wartung

Allgemeine Hinweise

- Instandsetzungen dürfen nur durch zugelassene Kundendienststellen oder durch Fachkräfte für dieses Gebiet, welche mit allen relevanten Sicherheitsvorschriften vertraut sind, durchgeführt werden.
- Ortsveränderliche gewerblich genutzte Geräte unterliegen der Sicherheitsüberprüfung nach VDE 0701.

Reinigung

⚠ WARNUNG

Beschädigungsgefahr! Die Reinigung des Gerätes darf nicht mit Schlauch- oder Hochdruckwasserstrahl erfolgen (Gefahr von Kurzschlüssen oder anderer Schäden).

Innenreinigung des Gerätes

⚠ Gefahr

Verletzungsgefahr! Staubschutzmaske und Schutzbrille tragen.

- Gerätehaube öffnen.
- Gerät mit einem Lappen reinigen.
- Gerät mit Druckluft ausblasen.
- Gerätehaube schließen.

Außenreinigung des Gerätes

- Gerät mit einem feuchten, in milder Waschlauge getränktem Lappen reinigen.

HINWEIS

Keine aggressiven und scheuernde Reinigungsmittel verwenden.

Wartungsintervalle

Wartung durch den Kunden

HINWEIS

Bei einem neuen Motor ist nach den ersten 5 Betriebsstunden ein Ölwechsel erforderlich.

Wartung täglich:

- Motorölstand prüfen.
- Kehrwalze und Seitenbesen auf Verschleiß und eingewickelte Bänder prüfen.
- Funktion aller Bedienelemente prüfen.

Wartung wöchentlich:

- Spannung, Verschleiß und Funktion der Antriebsriemen prüfen.
- Bowdenzüge und bewegliche Teile auf Leichtgängigkeit prüfen.
- Dichtleisten im Kehrbereich auf Einstellung und Verschleiß prüfen.
- Kehrspiegel der Kehrwalze prüfen.
- Staubfilter reinigen.
- Luftfilter prüfen.

Wartung alle 50 Betriebsstunden:

- Motorölwechsel durchführen.
- Zündkerze prüfen.
- Haubenkontaktschalter auf Funktion prüfen.

HINWEIS

Beschreibung siehe Kapitel Pflege und Wartung.

HINWEIS

Alle Service- und Wartungsarbeiten bei Wartung durch den Kunden, müssen von einer qualifizierten Fachkraft ausgeführt werden. Bei Bedarf kann jederzeit ein Kärcher-Fachhändler hinzugezogen werden.

Wartung durch den Kundendienst

Wartung nach 5 Betriebsstunden:

- Erstinspektion durchführen.

Wartung alle 100 Betriebsstunden

Wartung alle 300 Betriebsstunden

HINWEIS

Um Garantieansprüche zu wahren, müssen während der Garantielaufzeit alle Service- und Wartungsarbeiten vom autorisierten KÄRCHER-Fachhändler durchgeführt werden.

Wartungsarbeiten

Vorbereitung:

- Kehrmaschine auf einer ebenen Fläche abstellen.
- Feststellbremse arretieren.

Allgemeine Sicherheitshinweise

⚠ **GEFAHR**

Verletzungsgefahr!

Der Motor benötigt ca. 3 - 4 Sekunden Nachlauf nach dem Abstellen. In dieser Zeitspanne unbedingt vom Antriebsbereich fernhalten.

- Vor sämtlichen Wartungs- und Reparaturarbeiten Gerät ausreichend abkühlen lassen.
- Heiße Teile, wie Antriebsmotor und Abgasanlage nicht berühren.

HINWEIS

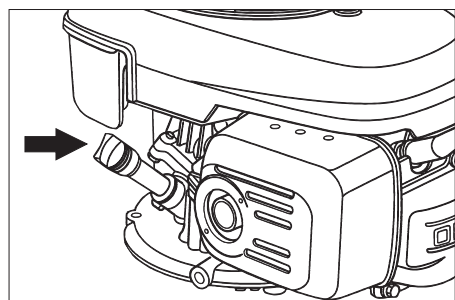
- Das Gerät darf nur mit entleertem Kraftstofftank nach hinten gekippt werden.
- Vor dem Abkippen des Gerätes Kraftstoffhahn schließen, Kehrgutbehälter entnehmen und Schubbügel nach vorne schwenken. Gerät nicht auf dem Schubbügel abstellen.
- ➔ Vor dem Reinigen und Warten des Gerätes und dem Auswechseln von Teilen ist das Gerät auszuschalten.

Motorölstand prüfen und Öl nachfüllen

⚠ **Gefahr**

Verbrennungsgefahr!

- ➔ Motor abkühlen lassen.
- ➔ Prüfung des Motorölstands frühestens 5 Minuten nach Abstellen des Motors durchführen.
- ➔ Gerätehaube öffnen.



- ➔ Ölmesstab herausdrehen.
- ➔ Ölmesstab abwischen und eindrehen.
- ➔ Ölmesstab herausdrehen.
- ➔ Ölstand ablesen.
- Der Ölstand muss zwischen der „MIN“- und „MAX“-Markierung liegen.
- Liegt der Ölstand unterhalb der „MIN“-Markierung, Motoröl nachfüllen.
- Motor nicht über „MAX“-Markierung befüllen.
- ➔ Motoröl in den Öleinfüllstutzen einfüllen.

Ölsorte: siehe Technische Daten

- ➔ Ölmesstab wieder eindrehen.
- ➔ Mindestens 5 Minuten warten.
- ➔ Motorölstand prüfen.

Motoröl wechseln

⚠ **Gefahr**

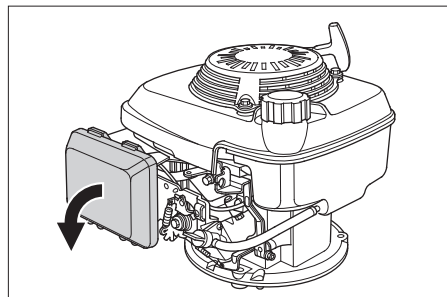
Verbrennungsgefahr durch heißes Öl!

- ➔ Motor abkühlen lassen.
- ➔ Gerätehaube öffnen.
- ➔ Ölmesstab herausdrehen.
- ➔ Motoröl mit Ölwechsellpumpe 6.491-538 über den Öleinfüllstutzen absaugen.
- ➔ Motoröl in den Öleinfüllstutzen einfüllen.

Ölsorte: siehe Technische Daten

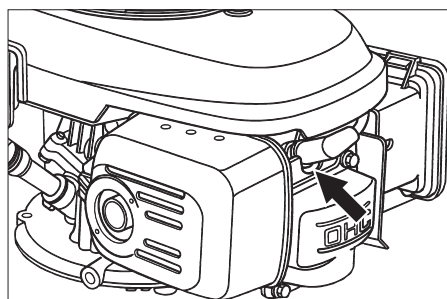
- ➔ Ölmesstab wieder eindrehen.
- ➔ Mindestens 5 Minuten warten.
- ➔ Motorölstand prüfen.

Luftfilter wechseln



- ➔ Verschlussdeckel abnehmen.
- ➔ Filtereinsatz herausnehmen.
- ➔ Neuen Filtereinsatz einsetzen. Filterlamellen müssen in Richtung Verschlussdeckel zeigen.
- ➔ Verschlussdeckel aufsetzen.

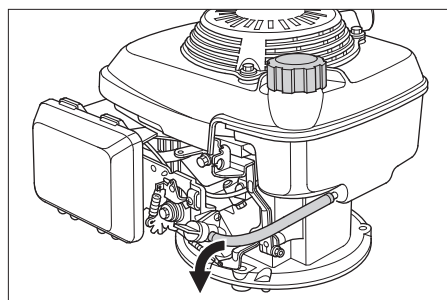
Zündkerze reinigen oder wechseln



- ➔ Zündkerzenstecker abziehen.
- ➔ Zündkerze herausschrauben und reinigen.
- ➔ Gereinigte oder neue Zündkerze einschrauben.
- ➔ Zündkerzenstecker aufstecken.

Kraftstofftank entleeren

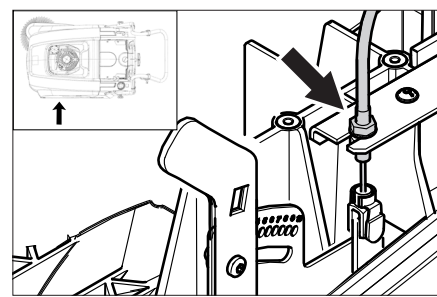
- ➔ Gerätehaube öffnen.
- ➔ Kraftstoffzufuhr schließen. Drehknopf quer zum Schlauch des Kraftstoffhahns stellen.



- ➔ Kraftstoffschlauch vom Tank zum Kraftstoffhahn zusammenpressen.
- ➔ Schlauchschelle am Kraftstoffhahn lösen.
- ➔ Kraftstoffschlauch abziehen.
- ➔ Tankverschluss öffnen.
- ➔ Kraftstoffschlauch über einen geeigneten Auffangbehälter halten und Kraftstoff ablaufen lassen.
- ➔ Ist der Tank leer, Kraftstoffschlauch wieder auf den Stutzen am Kraftstoffhahn aufstecken und Schlauchschelle anbringen.

Bowdenzug des Fahrtriebs einstellen

Eine Verstellung ist erforderlich, wenn bei Bergfahrt die Antriebskraft des Gerätes unzureichend wird.



- ➔ Kontermutter lösen.
- ➔ Stellschraube verstellen.
- ➔ Kontermutter festschrauben.

Kehrwalze prüfen

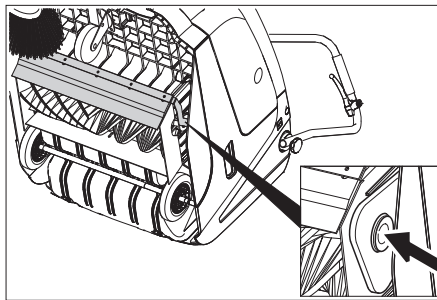
- ➔ Feststellbremse arretieren.
- ➔ Kehrgutbehälter entfernen.
- ➔ Bänder oder Schnüre von Kehrwalze entfernen.

Kehrwalze auswechseln

Der Wechsel ist erforderlich, wenn durch die Abnutzung der Borsten das Kehrergebnis sichtbar nachlässt.

HINWEIS

- Das Gerät darf nur mit entleertem Kraftstofftank nach hinten gekippt werden.
- Vor dem Abkippen des Gerätes Kraftstoffhahn schließen, Kehrgutbehälter entnehmen und Schubbügel nach vorne schwenken. Gerät nicht auf dem Schubbügel abstellen.
- ➔ Feststellbremse arretieren.
- ➔ Kraftstoffhahn schließen.
- ➔ Kehrgutbehälter entnehmen.
- ➔ Gerät nach hinten kippen.



- ➔ Grobschmutzklappe anheben, Lagerungsschale eindrücken und Kehrwalze nach vorne schwenken.
- ➔ Kehrwalze herausnehmen.
- ➔ Neue Kehrwalze auf den Antriebszapfen (links) aufstecken.
- ➔ Auf der gegenüberliegenden Seite Lagerungsschale in die Bohrung der Kehrwalzenschwinge einrasten.

⚠ **WARNUNG**

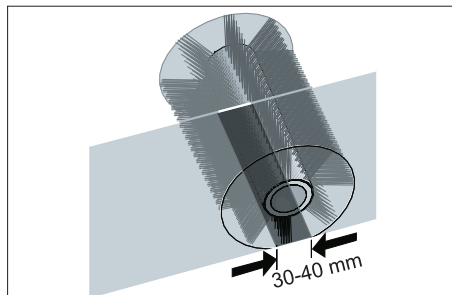
Beschädigungsgefahr! Darauf achten, dass keine Borsten in die Bohrung der Kehrwalzenschwinge eingeklemmt werden.

HINWEIS

Nach dem Einbau der neuen Kehrwalze muss der Kehrspiegel neu eingestellt werden.

Kehrspiegel der Kehrwalze prüfen und einstellen

- Kehrmaschine vorne anheben und auf einen ebenen und glatten Boden fahren, der erkennbar mit Staub oder Kreide bedeckt ist
- Feststellbremse arretieren.
- Kehrwalze ca. 15-30 Sekunden drehen lassen.
- Kehrmaschine vorne anheben und zur Seite fahren.

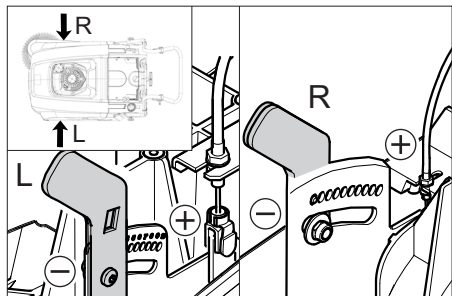


Die Form des Kehrspiegels bildet ein gleichmäßiges Rechteck, das zwischen 30-40 mm breit ist.

Einstellbereich	(-) 1...10 (+)
Minimaler Kehrspiegel	1
Maximaler Kehrspiegel	10
Neue Kehrwalze	1...3

Kehrspiegel einstellen:

- Linken und rechten Einstellhebel verstellen und in gleiche Bohrung einrasten.



- Einstellhebel in tieferliegende Bohrung einrasten (+): Kehrspiegel wird größer
- Einstellhebel in höherliegende Bohrung einrasten (-): Kehrspiegel wird kleiner
- Kehrspiegel prüfen.

Seitenbesen auswechseln

Der Wechsel ist erforderlich, wenn durch die Abnutzung der Borsten das Kehrergebnis sichtbar nachlässt.

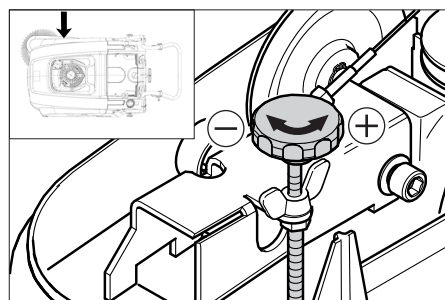
HINWEIS

- Das Gerät darf nur mit entleertem Kraftstofftank nach hinten gekippt werden.
- Vor dem Abkippen des Gerätes Kraftstoffhahn schließen, Kehrutbehälter entnehmen und Schubbügel nach vorne schwenken. Gerät nicht auf dem Schubbügel abstellen.
- 3 Schrauben an der Unterseite des Seitenbesens herausschrauben.
- Seitenbesen abnehmen.
- Neuen Seitenbesen auf Mitnehmer aufstecken und festschrauben.

Seitenbesenabsenkung einstellen

Eine Verstellung ist erforderlich, wenn durch die Abnutzung der Borsten das Kehrergebnis des Seitenbesens sichtbar nachlässt.

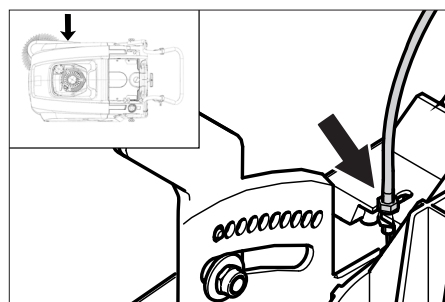
- Flügelmutter lösen.



- Stellschraube verstellen.
- Flügelmutter festziehen.

Anhebung der Grobschmutzklappe einstellen

- Eine Verstellung ist erforderlich, wenn sich die Grobschmutzklappe nicht weit genug anheben lässt.
- Wenn das Kehrergebnis schlechter wird, z.B. durch Verschleiß der Vorderlippe, muss der Bowdenzug etwas nachgelassen werden.



- Kontermutter lösen.
- Stellschraube verstellen.
- Kontermutter festschrauben.

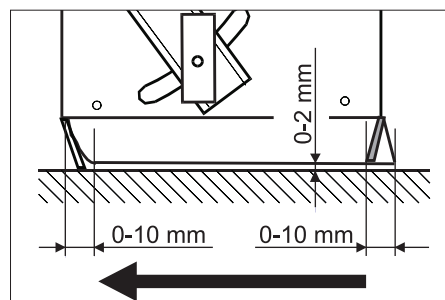
Dichtleisten einstellen und auswechseln

HINWEIS

- Das Gerät darf nur mit entleertem Kraftstofftank nach hinten gekippt werden.
- Vor dem Abkippen des Gerätes Kraftstoffhahn schließen, Kehrutbehälter entnehmen und Schubbügel nach vorne schwenken. Gerät nicht auf dem Schubbügel abstellen.

■ Vordere Dichtleiste

- Befestigung der Dichtleiste lösen.
- Dichtleiste nachstellen oder auswechseln.



- Bodenabstand der Dichtleiste so einstellen, dass sie sich mit einem Nachlauf von 0-10 mm nach hinten umlegt.
- Dichtleiste ausrichten.

- Befestigung der Dichtleiste anziehen.

■ Hintere Dichtleiste

- Kehrutbehälter entfernen.
- Befestigung der Dichtleiste lösen.
- Dichtleiste nachstellen oder auswechseln.

- Bodenabstand der Dichtleiste so einstellen, dass sie sich mit einem Nachlauf von 0-10 mm nach hinten umlegt.

- Befestigung der Dichtleiste anziehen.

■ Seitliche Dichtleisten

- Befestigung der Dichtleiste lösen.
- Dichtleiste nachstellen oder auswechseln.

- Unterlage mit maximal 2 mm Stärke unterschieben, um den Bodenabstand einzustellen.

- Dichtleiste ausrichten.

- Befestigung der Dichtleiste anziehen.

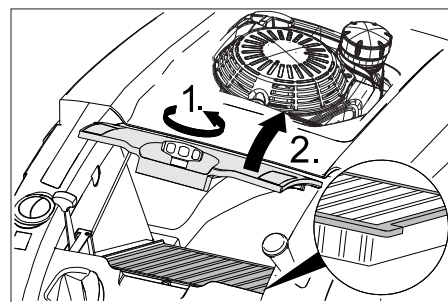
Staubfilter auswechseln

⚠ Gefahr

Vor Beginn des Staubfilterwechsels Kehrutbehälter entleeren. Bei Arbeiten an der Filteranlage Staubschutzmaske tragen. Sicherheitsvorschriften über den Umgang mit Feinstäuben beachten.

- Feststellbremse arretieren.

- Staubfilter abreinigen.



- Verschluss des Staubfilterdeckels gegen den Uhrzeigersinn aufdrehen.

- Staubfilterdeckel anheben.

- Staubfilter auswechseln. Auf korrekte Einbaulage des Staubfilters achten (siehe Abbildung).

- Verschluss des Staubfilterdeckels bis zum Anschlag zudrehen.

⚠ WARNUNG

Wird die Verschluss des Staubfilterdeckels nicht bis zum Anschlag zugezogen, kann es zu Beschädigungen kommen.

HINWEIS

Beim Einbau des neuen Filters darauf achten, dass die Lamellen unbeschädigt bleiben.

Hilfe bei Störungen

Störung	Behebung
Gerät lässt sich nicht starten	Gerätehaube schließen
	Haubenkontaktschalter prüfen
	Zum Starten des Gerätes mit dem Starterseil, den Schlüsselschalter auf Stellung „1“ drehen.
	Kraftstoff tanken
	Kraftstoffhahn öffnen.
	Zündkerze prüfen und reinigen, bei Bedarf auswechseln
	Stellung des Multifunktionshebels prüfen
	Bowdenzug zum Motor prüfen
Motor läuft, aber Gerät fährt nicht	Kärcher-Kundendienst benachrichtigen
	Bowdenzug des Fahrtriebs einstellen
	Keilriemen prüfen
Gerät bleibt beim Befahren einer Steigung stehen	Kärcher-Kundendienst benachrichtigen
	Fahrweg mit geringerer Steigung befahren
	Bowdenzug des Fahrtriebs einstellen
	Keilriemen prüfen
Gerät kehrt nicht richtig	Kärcher-Kundendienst benachrichtigen
	Kehrwalze und Seitenbesen auf Verschleiß prüfen, bei Bedarf auswechseln
	Funktion der Grobschmutzklappe prüfen
	Bowdenzug der Grobschmutzklappe nachlassen (Verstellschraube)
	Riemen auf Spannung und Funktion prüfen, bei Bedarf auswechseln
	Kehrspiegel nachstellen
	Kehrwalze auswechseln
Gerät staubt	Kärcher-Kundendienst benachrichtigen
	Funktion der Grobschmutzklappe prüfen
	Bowdenzug der Grobschmutzklappe nachlassen (Verstellschraube)
	Staubfilter prüfen, abreinigen oder austauschen
	Kehrgutbehälter leeren
	Dichtprofil am Kehrgutbehälter austauschen
	Dichtung am Staubfilter überprüfen
Dichtleisten auf Verschleiß prüfen, bei Bedarf einstellen oder austauschen	
Schlechtes Kehren im Randbereich	Seitenbesenabsenkung nachstellen
	Seitenbesen wechseln
	Seitenbesen absenken
	Antriebsriemen des Seitenbesens prüfen
	Kärcher-Kundendienst benachrichtigen
Seitenbesenanhebung funktioniert nicht	Bowdenzug der Seitenbesenanhebung überprüfen
	Kärcher-Kundendienst benachrichtigen
Neue Kehrwalze streift am Kehrgutbehälter	Einstellung des Kehrspiegels korrigieren, dazu beide Einstellhebel in jeweilige höherliegende Bohrung (1...3) einrasten

Technische Daten

		KM 75/40 W G
Gerätedaten		
Länge x Breite x Höhe (Schubbügel ausgeklappt)	mm	1430 x 750 x 1190
Länge x Breite x Höhe (Schubbügel eingeklappt)	mm	1160 x 750 x 930
Leergewicht	kg	84
Fahr- und Kehrgeschwindigkeit	km/h	4,5
Steigfähigkeit (max.)	%	15
Kehrwalzen-Durchmesser	mm	265
Seitenbesen-Durchmesser	mm	410
Flächenleistung max.	m ² /h	3400
Arbeitsbreite ohne Seitenbesen	mm	550
Arbeitsbreite mit Seitenbesen	mm	750
Volumen des Kehrgutbehälters	l	40
Schutzart tropfwassergeschützt	--	IPX 3
Motor		
Typ	--	Honda, 1-Zylinder-Viertakt GCV 160
Hubraum	cm ³	160
Betriebsdrehzahl	1/min	2600 ±50
Leistung max.	kW/PS	3,3/4,5
Inhalt Kraftstofftank, Normalbenzin (bleifrei)	l	0,9
Motoröl (SF, SG)	l	0,50 (SAE 10W30)
Zündkerze, NGK	--	BPR 6 ES
Filter- und Saugsystem		
Filterfläche Feinstaubfilter	m ²	1,8
Verwendungskategorie Filter für nichtgesundheitsgefährdende Stäube	--	L
Nennunterdruck Saugsystem	mbar	5
Nennvolumenstrom Saugsystem	l/s	45
Umgebungsbedingungen		
Temperatur	°C	-5 bis +40
Luftfeuchtigkeit, nicht betauend	%	0 - 90
Geräuschemission		
Schalldruckpegel (EN 60704-1)	dB(A)	75
Garantierter Schalleistungspegel (2000/14/EC)	dB(A)	92
Gerätevibrationen		
Schwingungsgesamtwert (ISO 5349)		
Obere Gliedmaßen	m/s ²	1,21

EG-Konformitätserklärung

Hiermit erklären wir, dass die nachfolgend bezeichnete Maschine aufgrund ihrer Konzipierung und Bauart sowie in der von uns in Verkehr gebrachten Ausführung den einschlägigen grundlegenden Sicherheits- und Gesundheitsanforderungen der EG-Richtlinien entspricht. Bei einer nicht mit uns abgestimmten Änderung der Maschine verliert diese Erklärung ihre Gültigkeit.

Produkt: Kehrsaugmaschine
Typ: 1.049-xxx

Einschlägige EG-Richtlinien

2006/42/EG (+2009/127/EG)

2004/108/EG

2000/14/EG

Angewandte harmonisierte Normen

EN 55012: 2007 + A1: 2009

EN 55014-2: 1997+A1: 2001+A2: 2008

EN 60335-1

EN 60335-2-72

Angewandte nationale Normen

--

Angewandtes Konformitätsbewertungsverfahren

2000/14/EG: Anhang V


Schalleistungspegel dB(A)

Gemessen: 89

Garantiert: 92

Die Unterzeichnenden handeln im Auftrag und mit Vollmacht der Geschäftsführung.


H. Jenner
CEO


S. Reiser
Head of Approbation

Dokumentationsbevollmächtigter:
S. Reiser

Alfred Kärcher GmbH & Co. KG
Alfred-Kärcher-Str. 28 - 40

71364 Winnenden (Germany)

Tel.: +49 7195 14-0

Fax: +49 7195 14-2212

Winnenden, 2011/08/01

Zubehör

Seitenbesen, hart	6.905-625.0
Zur Entfernung von fest haftendem Schmutz im Außenbereich, nässefest.	
Kehrwalze, weich	6.906-886.0
Mit Naturborsten speziell für Feinstaubkehren auf glatten Böden im Innenbereich. Nicht nässefest, nicht für abrasive Oberflächen.	
Kehrwalze, hart	6.906-885.0
Zur Entfernung von fest haftendem Schmutz im Außenbereich, nässefest.	
Kehrwalze, antistatisch	6.906-950.0

Contents

Contents	EN	1
Proper use	EN	1
Function	EN	1
General notes	EN	1
Safety instructions	EN	2
Operating and Functional Elements	EN	3
Before Startup	EN	4
Start up	EN	4
Operation	EN	4
Shutdown	EN	5
Care and maintenance	EN	5
Troubleshooting	EN	8
Technical specifications	EN	9
EC Declaration of Conformity	EN	9
Accessories	EN	9



Please read and comply with these original instructions prior to the initial operation of your appliance and store them for later use or subsequent owners.

Before first start-up it is definitely necessary to read the safety indications no. 5.956-250!

Proper use

Use this appliance only as directed in these operating instructions.

- The machine with working equipment must be checked to ensure that it is in proper working order and is operating safely prior to use. Otherwise, the appliance must not be used.
- This sweeper has been designed to sweep dirt and debris from indoor as well as outdoor surfaces.
- The appliance is not intended for street cleaning.
- The machine is not suitable for vacuuming dust which endangers health.
- The machine may not be modified.
- The machine is only suitable for use on the types of surfaces specified in the operating instructions.
- The machine may only be operated on the surfaces approved by the company or its authorised representatives.
- The following applies in general: Keep highly-flammable substances away from the appliance (danger of explosion/fire).

Foreseeable misuse

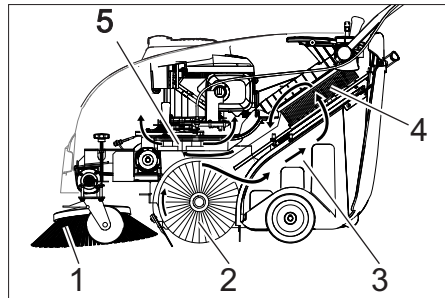
- Never vacuum up explosive liquids, combustible gases or undiluted acids and solvents. This includes petrol, paint thinner or heating oil which can generate explosive fumes or mixtures upon contact with the suction air. Acetone, undiluted acids and solvents must also be avoided as they can harm the materials on the machine.
- Never sweep/vacuum up reactive metal dusts (e.g. aluminium, magnesium, zinc), as they form explosive gases when they come in contact with highly alkaline or acidic detergents.

- Do not sweep/vacuum up any burning or glowing objects.
- The machine may not be used or stored in hazardous areas. It is not allowed to use the appliance in hazardous locations.

Suitable surfaces

- Asphalt
- Industrial floor
- Screed
- Concrete
- Paving stones

Function



The sweeper operates using the overthrow principle.

- The side brushes (1) clean the corners and edges of the surface and move dirt and debris into the path of the roller brush.
- The rotating roller brush (2) moves the dirt and debris directly into the waste container (3).
- The dust raised in the container is separated by the dust filter (4) and the filtered clean air is drawn off by the suction fan (5).

General notes

Your sales outlet should be informed about any transit damage noted when unpacking the product.

- Read and adhere to the operating instructions and safety notes of the attachments affixed to the appliance.
- Warning and information plates on the machine provide important directions for safe operation.
- In addition to the information contained in the operating instructions, all statutory safety and accident prevention regulations must be observed.

Accessories and Spare Parts

⚠ DANGER

To avoid risks, all repairs and replacement of spare parts may only be carried out by authorized customer service personnel.

- Only use accessories and spare parts which have been approved by the manufacturer. The exclusive use of original accessories and original spare parts ensures that the appliance can be operated safely and trouble free.
- At the end of the operating instructions you will find a selected list of spare parts that are often required.

- For additional information about spare parts, please go to the Service section at www.kaercher.com.

Environmental protection



The packaging material can be recycled. Please do not throw the packaging material into household waste; please send it for recycling.



Old appliances contain valuable materials that can be recycled; these should be sent for recycling. Batteries, oil, and similar substances must not enter the environment. Please dispose of your old appliances using appropriate collection systems.

Notes about the ingredients (REACH)

You will find current information about the ingredients at:

www.kaercher.com/REACH

Warranty

The warranty terms published by our competent sales company are applicable in each country. We will repair potential failures of your accessory within the warranty period free of charge, provided that such failure is caused by faulty material or defects in fabrication. In the event of a warranty claim please contact your dealer or the nearest authorized Customer Service center. Please submit the proof of purchase.

Spare parts

- Only use accessories and spare parts which have been approved by the manufacturer. The exclusive use of original accessories and original spare parts ensures that the appliance can be operated safely and trouble free.
- At the end of the operating instructions you will find a selected list of spare parts that are often required.
- For additional information about spare parts, please go to the Service section at www.kaercher.com.

Symbols in the operating instructions

⚠ **DANGER**

Warns about immediate danger which can lead to severe injuries or death.

⚠ **WARNING**

Warns about possible danger which could lead to severe injuries or death.

CAUTION

Points out a possibly dangerous situation which can lead to light injuries or property damage.

Symbols on the machine

	Risk of burns on account of hot surfaces!
	Please do not sweep away any burning substances such as cigarettes, match sticks or similar objects.
	Risk of being squeezed or hurt at the belts, side-brushes, containers, pushing handle.
	Risk of injury on account of rotating roller brush. Open the appliance hood only when the engine has come to a halt.

Safety instructions

General notes

Your sales outlet should be informed about any transit damage noted when unpacking the product.

- Warning and information plates on the machine provide important directions for safe operation.
- In addition to the information contained in the operating instructions, all statutory safety and accident prevention regulations must be observed.

Safety information concerning the driving operation

⚠ **Danger**

Risk of injury!

Danger of tipping if gradient is too high.

- The gradient in the direction of travel should not exceed 15%.

Danger of tipping on unstable ground.

- Only use the machine on sound surfaces.

Danger of tipping with excessive sideways tilt.

- The gradient perpendicular to the direction of travel should not exceed 15%.
- It is important to follow all safety instructions, rules and regulations applicable for driving motor vehicles.

- The operator must use the appliance properly. He must consider the local conditions and must pay attention to third parties, in particular children, when working with the appliance.
 - The appliance may only be used by persons who have been instructed in handling the appliance or have proven qualification and expertise in operating the appliance or have been explicitly assigned the task of handling the appliance.
 - The appliance must not be operated by children, young persons or persons who have not been instructed accordingly.
- ➔ Never leave the machine unattended so long as the engine is running. The operator may leave the appliance only when the engine has come to a standstill, the appliance has been protected against accidental movement, and the emergency brake has been locked.

Safety information concerning the combustion engine

⚠ **Danger**

Risk of injury!

- Do not close the exhaust.
- Do not bend over the exhaust or touch it (risk of burns).
- Do not touch the drive motor (risk of burns).
- Ensure that there is adequate ventilation or provision for diverting the exhaust gas while operating the appliance in closed rooms (risk of poisoning).
- Exhaust gases are poisonous and hazardous to health, do not inhale them.
- The engine requires approx. 3-4 seconds to come to a standstill once it has been switched off. During this time, stay well clear of the working area.
- The appliance may only be tilted backwards if the fuel tank is empty.

Safety information concerning the transport of the appliance

The engine is to be brought to a standstill and the appliance is to be fastened properly during transportation.

Refer to Chapter "Transport".

Safety Devices

Open/ close device hood

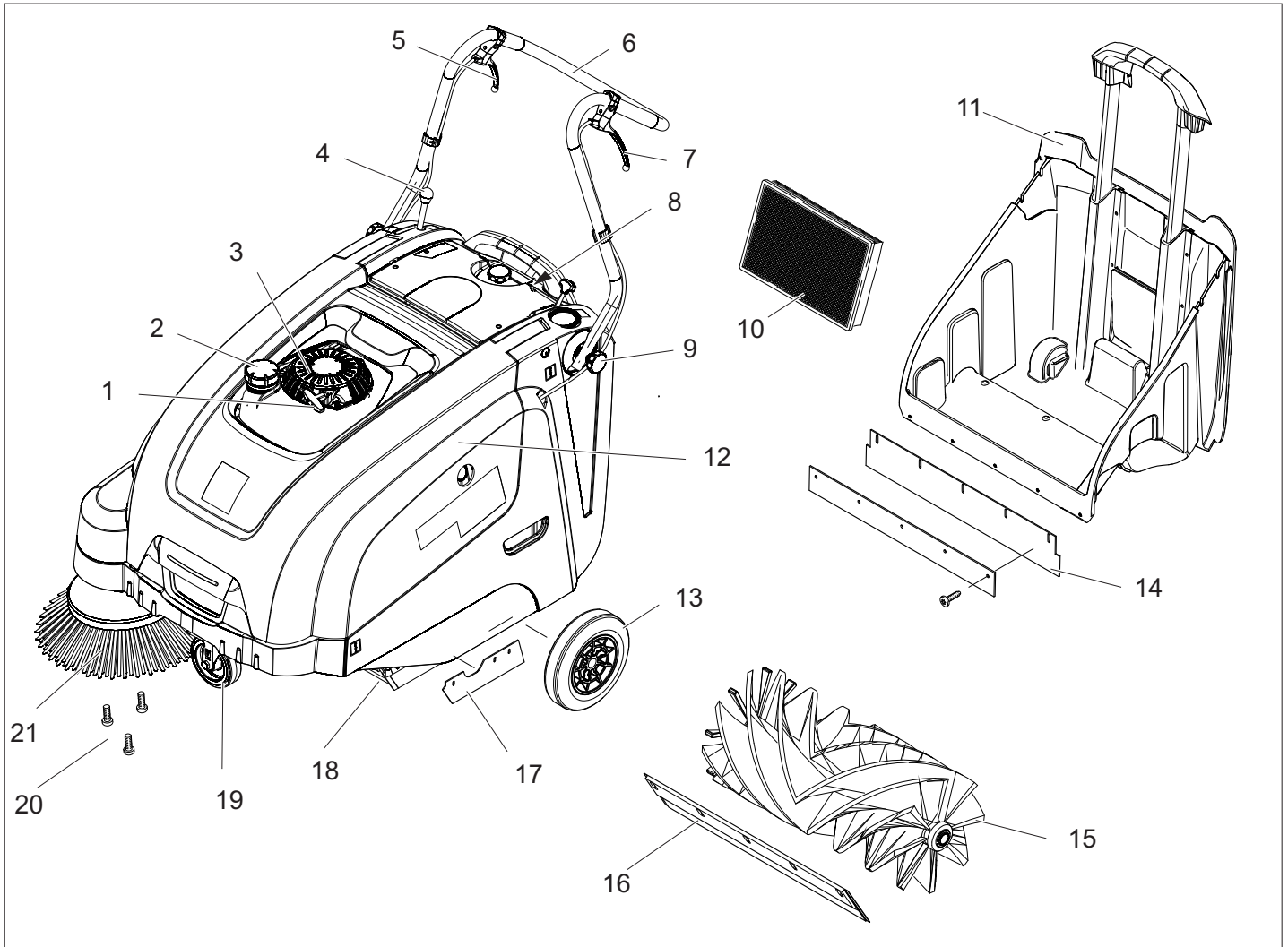
⚠ **DANGER**

If the appliance hood is opened while the motor is running, the motor has to switch off. If the motor does not shut off, there is a defect on the hood contact switch. Inform customer service.

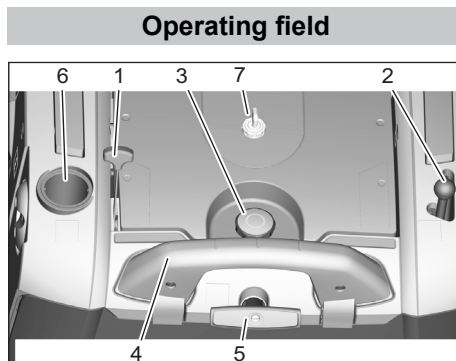
Key switch

- ➔ To secure the device against an accidental start, turn the key switch to position "0" and remove the key.
- ➔ In case of dangerous situations or in order to quickly switch off the device, turn the key switch to position "0".

Operating and Functional Elements

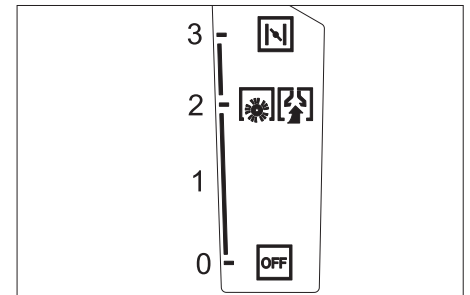


- 1 Starter rope
- 2 Tank lid
- 3 Petrol engine
- 4 Lever for lowering and raising the side-brush
- 5 Lever to raise and lower the bulk waste flap
- 6 Push handle
- 7 Lever for forward drive
- 8 Operating field
- 9 Fastening screw for slider
- 10 Dust filter
- 11 Waste container
- 12 Cover
- 13 Drive wheels
- 14 Rear sealing strip (at the waste container)
- 15 Roller brush
- 16 Front sealing strip
- 17 Side sealing strip
- 18 Bulk waste flap
- 19 Steering roller with fixed position brake
- 20 Fastener of the side brush
- 21 Side brushes



- 1 Multifunctional lever
- 2 Lever for lowering and raising the side-brush
- 3 Locking screw of the dust filter cover
- 4 Locking bow of the waste container
- 5 Filter cleaning for dust filter
- 6 Wet/dry flap
- 7 Key switch

Multifunctional lever



Position	Function
0/OFF	Motor off
1	Motor on/multifunctional lever (speed steplessly adjustable)
2	Operating speed
3	Choke (cold start)

Before Startup

Unloading tips

⚠ **DANGER**

Risk of injury, risk of damage!

Observe the weight of the appliance when you load it!

Net weight (transport weight)	84 kg
-------------------------------	-------

Unloading

- Remove the cardboard.
- Remove the wooden blocks that secure the wheels and raise the device from the palette by hand.
- Release parking brake.

Installing the pushing handle

- Loosen the screws.
- Align the pushing handle.
- Tighten the screws.

Install side brush

ATTENTION

- The appliance may only be tilted backwards if the fuel tank is empty.
- Close the fuel tap, remove the waste container and move the pushing handle to the front prior to tilting the appliance. Do not rest the appliance on the pushing handle.
- Clip side brush on to driver and screw on.

Start up

General notes

⚠ **DANGER**

Risk of injury! Switch off the appliance prior to removing the waste container.

ATTENTION

Only operate while the appliance hood is closed. The appliance is equipped with a hood contact switch to protect the operator. The motor starts up only when the appliance hood is closed.

- Park the sweeper on an even surface.
- Switch off engine.
- Lock parking brake.

Refuelling

⚠ **Danger**

Risk of explosion!

- Only use the fuels specified in the Operations Manual.
- Do not refuel the machine in enclosed spaces.
- Smoking and naked flames are strictly prohibited.
- Ensure that no fuel reaches the hot open surfaces.
- Switch off engine.
- Open fuel filler cap.
- Use "regular unleaded petrol".
- Fill tank to max. 1 cm below the lower edge of the filler nozzle.
- Wipe off any spilt fuel and close fuel filler cap.

NOTICE

The machine can be operated for a maximum of 2.0 hours on a full tank.

Inspection and maintenance work

Carry out the daily maintenance tasks (see section "Maintenance and Care").

- Check engine oil level.
- Check and ensure proper fitting of the spark plug.
- Check side brush.
- Check roller brush.
- Shake off dust filter.
- Empty waste container.

Operation

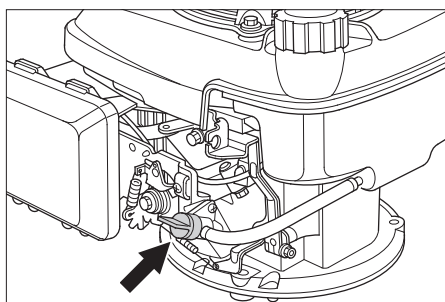
⚠ **DANGER**

Ensure that there is adequate ventilation or provision for diverting the exhaust gas while operating the appliance in closed rooms (risk of poisoning).

Starting the machine

Open fuel cock

- Open the device hood.



- Open the fuel supply. Turn the rotating knob parallel to the hose of the fuel tap.
- Close cover.

Start the engine

- In order to start the device with the starter rope, turn the key switch to position "1".
- Release parking brake.
- Slide the multifunctional lever into the center position "Operation speed"; if the weather is cold or wet, move it to the "Choke" position.
- Pull the starter rope slowly until a resistance can be felt.
- Pull starter rope swiftly.
- Once the motor runs, release the starter rope. Move the multifunctional lever from the "Choke" into the "Operating speed" position.

Note

The appliance works best while in the operating position.

NOTICE

The sweep roller and the side-brushes start rotating.

Drive the machine

Drive forward

- Pull the lever for forward drive.

NOTICE

The drive speed for forward drive can be adjusted steplessly depending on the position of the lever.

Dry run

- Release the lever for forward drive. Device comes to a halt.

Driving over obstacles

Driving over fixed obstacles which are 30 mm high or less:

- Raise bulk waste flap.
- Drive forwards slowly and carefully.

Driving over fixed obstacles which are more than 30 mm high:

- Only drive over these obstacles using a suitable ramp.

Sweeping mode

⚠ **Danger**

Risk of injury! If the bulk waste flap is open, stones or gravel may be flung forwards by the roller brush. Make sure that this does not endanger persons, animals or objects.

⚠ **Warning**

Do not sweep up packing strips, wire or similar objects as this may damage the sweeping mechanism.

NOTICE

To achieve an optimum cleaning result, the driving speed should be adjusted to take specific situations into account.

Sweeping with bulk waste flap raised

NOTICE

To sweep up larger items up to a height of 50 mm, e.g. cigarette packs, the bulk waste flap must be raised briefly.

- Raising bulk waste flap: Pull the lever for raising the bulk waste flap.
- Lowering the bulk waste flap: Release the lever for raising the bulk waste flap.

NOTICE

An optimum cleaning result can only be achieved if the bulk waste flap has been lowered completely.

Sweeping with side brushes



- Move the lever to lower the side brush to the front. The side brush will be lowered.

Sweeping dry floors

NOTICE

Empty the waste container at regular intervals during the sweeping operation.

NOTICE

During operation, the dust filter should be shaken off and cleaned at regular intervals.



- Close wet/dry flap

Sweeping damp or wet floors

- Open wet/dry flap.

NOTICE

This protects the filter from moisture.

Cleaning the dust filter



- Pull the handle of the filter clean-off out several times and reinsert it.

Emptying waste container

⚠ DANGER

Risk of injury! Switch off the appliance prior to removing the waste container.

NOTICE

- Make sure the seal strip is not damaged while emptying the waste container.
- The max. load of the waste container is 40 kg.
- Shake off dust filter.
- Pull lock bow of the waste container upward.
- Pull out the waste container.
- Empty waste container.
- Push in the waste container.
- Push lock bow of the waste container downward.

Turn off the appliance

- Switch off engine.
- Push the multifunctional lever into "OFF" position.



- The side-brushes lift up.
- Lock parking brake.

Close fuel cock

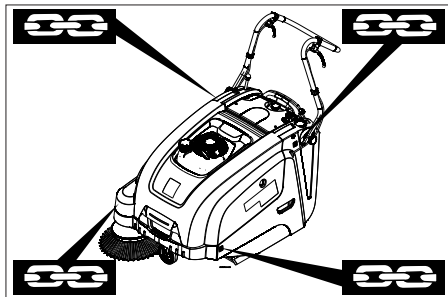
- Open the device hood.
- Close the fuel supply.
- Turn the rotating knob perpendicular to the fuel tap.
- Close cover.

Transport

⚠ Warning

The appliance must be secured against slippage during transport.

- Switch off engine.
- Lock parking brake.
- Empty fuel tank.
- Secure the wheels of the machine with wheel chocks.
- Secure the machine with tensioning straps or cables.



- 1 Fastening area above the pushing handle
- 2 Fastening area under the device hood

NOTICE

- Observe markings for fixing points on base frame (chain symbols).

- Do not kink the bowden or sheathed cables.

Shutdown

Follow operating instructions of the engine manufacturer!

If the sweeper is going to be out of service for a longer time period, observe the following points:

- Park the sweeper on an even surface.
- Switch off engine.
- Lock parking brake.
- Lock the sweeper to ensure that it does not roll off.
- Empty fuel tank.
- Change engine oil.
- Raise roller brush. Thus, engage both adjustment levers in the top boring.
- The side-brushes lift up.
- Clean the inside and outside of the sweeper.
- Park the machine in a safe and dry place.
- To secure the device against an accidental start, turn the key switch to position "0" and remove the key.

Care and maintenance

General notes

- Maintenance work may only be carried out by approved customer service outlets or experts in this field who are familiar with the respective safety regulations.
- Mobile appliances used for commercial purposes are subject to safety inspections according to VDE 0701.

Cleaning

⚠ WARNING

Risk of damage! Do not clean the appliance with a water hose or high-pressure water jet (danger of short circuits or other damage).

Cleaning the inside of the machine

⚠ Danger

Risk of injury! Wear dust mask and protective goggles.

- Open the device hood.
- Clean machine with a cloth.
- Blow through machine with compressed air.
- Close cover.

External cleaning of the appliance

- Clean the machine with a damp cloth which has been soaked in mild detergent.

NOTICE

Do not use aggressive and abrasive detergents.

Maintenance intervals

Maintenance by the customer

NOTICE

With a new motor, the oil must be changed after the first 5 operating hours.

Daily maintenance:

- Check engine oil level.

- Check the sweeping roller and the side brush for wear and wrapped belts.
- Check function of all operator control elements.

Weekly maintenance:

- Check tension, wear and tear and functioning of the drive belts.
- Check for smooth running of the Bowden cables and the moveable parts
- Check the sealing strips in the sweeping area for position and wear.
- Check the sweeping track of the sweeping roller.
- Clean the dust filter.
- Check air filter.

Maintenance to be carried out every 50 operating hours:

- Perform a motor oil change.
- Check spark plug.
- Check function of hood contact switch.

NOTICE

For description, see section on Care and maintenance.

NOTICE

Where maintenance is carried out by the customer, all service and maintenance work must be undertaken by a qualified specialist. If required, a specialised Archer dealer may be contacted at any time.

Maintenance by Customer Service

Maintenance to be carried out after 5 operating hours:

- Carry out initial inspection.

Maintenance to be carried out every 100 operating hours

Maintenance to be carried out every 300 operating hours

NOTICE

In order to safeguard warranty claims, all service and maintenance work during the warranty period must be carried out by the authorised KÄRCHER specialist in accordance with the maintenance booklet.

Maintenance Works

Preparation:

- Park the sweeper on an even surface.
- Lock parking brake.

General notes on safety

⚠ DANGER

Risk of injury!

The engine requires approx. 3-4 seconds to come to a standstill once it has been switched off. During this time, stay well clear of the working area.

- Allow the machine sufficient time to cool down before carrying out any maintenance and repair work.
- Do not touch any hot parts, such as the drive motor and exhaust system.

NOTICE

- The appliance may only be tilted backwards if the fuel tank is empty.
- Close the fuel tap, remove the waste container and move the pushing handle to the front prior to tilting the appliance. Do not rest the appliance on the pushing handle.

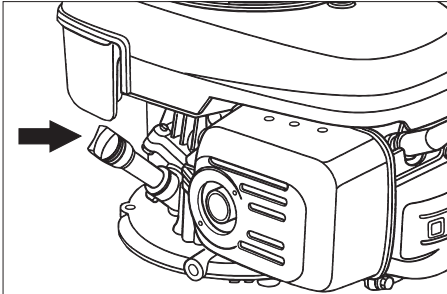
- Switch off the appliance prior to cleaning and performing any maintenance tasks or replacing parts.

Check engine oil level and top up, if required

⚠ **Danger**

Risk of burns!

- Allow engine to cool down.
- Wait for at least 5 minutes after switching off the engine before checking the engine oil fill level.
- Open the device hood.



- Unscrew and withdraw oil dipstick.
- Wipe off oil dipstick and screw it in.
- Unscrew and withdraw oil dipstick.
- Read the value of the oil level.
 - The oil level must lie between "MIN" and "MAX" marking.
 - Add motor oil if the oil level is below the "MIN" marking.
 - Do not fill oil above the "MAX" marking.
- Fill motor oil into the oil fill neck.

Oil grade: see Technical Data

- Reinsert the oil dipstick.
- Wait at least 5 minutes.
- Check engine oil level.

Change the engine oil

⚠ **Danger**

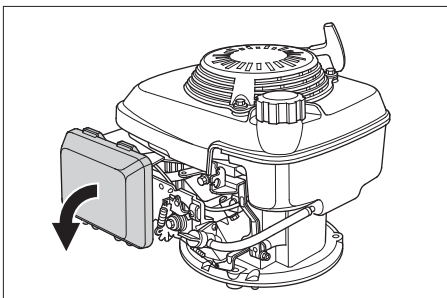
Risk of burns due to hot oil!

- Allow engine to cool down.
- Open the device hood.
- Unscrew and withdraw oil dipstick.
- Draw off engine oil via the oil filler neck using 6.491-538 oil-change pump.
- Fill motor oil into the oil fill neck.

Oil grade: see Technical Data

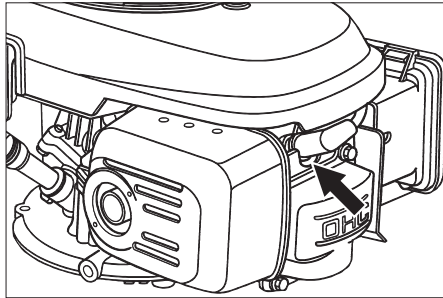
- Reinsert the oil dipstick.
- Wait at least 5 minutes.
- Check engine oil level.

Change the air filter



- Remove covering lid.
- Take out the filter inlay.
- Insert a new filter insert.
 - The filter lamella must point into the direction of the locking cap.
- Attach the locking cap.

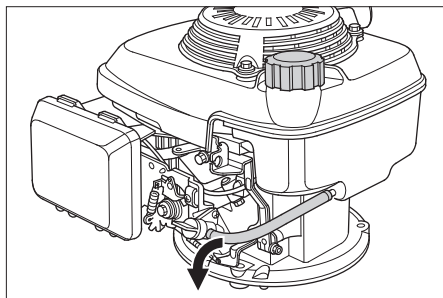
Clean or replace the spark plug



- Remove spark-plug connector.
- Unscrew and clean spark plug.
- Screw in cleaned or new spark plug.
- Push on spark-plug connector.

Empty fuel tank

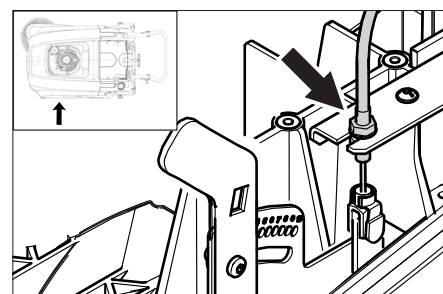
- Open the device hood.
- Close the fuel supply.
 - Turn the rotating knob perpendicular to the fuel tap.



- Press together the fuel hose from the tank to the fuel tap.
- Loosen the hose clamp on the fuel tap.
- Remove the fuel hose.
- Open fuel filler cap.
- Hold the fuel hose over a suitable catch bin and drain the fuel.
- If the tank is empty, reattach the fuel hose to the stub of the fuel tap and install the hose clamp.

Adjust the Bowden cable of the acceleration drive

This must be adjusted if the drive performance of the appliance becomes insufficient when driving uphill.



- Loosen counter-nut.
- Adjust the adjustment screw.
- Tighten the counter-nut.

Checking roller brush

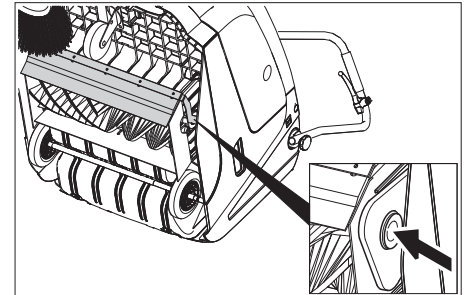
- Lock parking brake.
- Remove the waste container.
- Remove belts or cords from roller brush.

Replacing roller brush

Replacement is due if a visible deterioration in sweeping performance caused by bristle wear is evident.

NOTICE

- The appliance may only be tilted backwards if the fuel tank is empty.
- Close the fuel tap, remove the waste container and move the pushing handle to the front prior to tilting the appliance. Do not rest the appliance on the pushing handle.
- Lock parking brake.
- Close fuel cock.
- Remove the waste container.
- Tilt the appliance rearward.



- Lift the waste flap, press in the bearing cap and swivel the roller brush toward the front.
- Pull out roller brush.
- Attach the new roller brush to the drive pin (left).
- Engage the bearing cup into the boring of the roller brush swinging arm on the opposite side.

⚠ **WARNING**

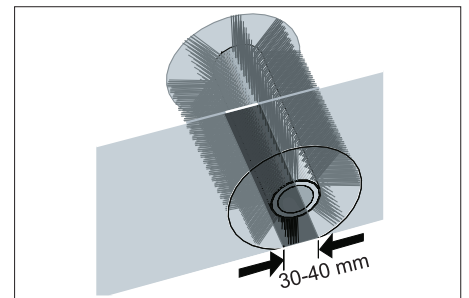
Risk of damage! Make sure that no bristles are jammed into the boring of the roller brush swinging arm.

NOTICE

Once the new roller brush has been installed, the sweeping track must readjusted.

Check and adjust roller brush sweeping track

- Raise the sweeper from the front and drive it on to a smooth, even surface covered with a visible layer of dust or chalk.
- Lock parking brake.
- Let the sweeping roller rotate for approx. 15-30 seconds.
- Raise the sweeper at the front and drive it towards the side.

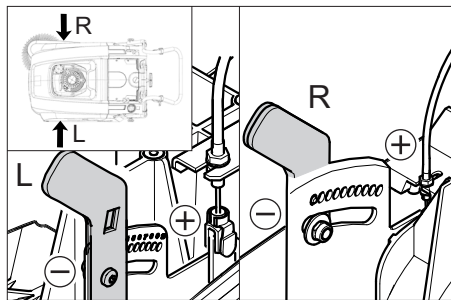


The sweeping track should have an even rectangular shape which is between 30 and 40 mm wide.

Setting range	(-) 1...10 (+)
Minimum sweeping track	1
Maximum sweeping track	10
New roller brush	1...3

Adjust sweeping track:

- Adjust the left and right adjustment levers and engage into the same boring.



- Engage adjustment lever into the lower boring (+): Sweeping track becomes bigger
- Engage the adjustment lever into the upper boring (-): Sweeping track becomes smaller
- Check sweeping mirror.

Replacing side brush

Replacement is due if a visible deterioration in sweeping performance caused by bristle wear is evident.

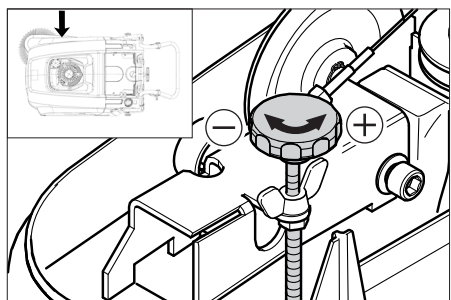
NOTICE

- *The appliance may only be tilted backwards if the fuel tank is empty.*
- *Close the fuel tap, remove the waste container and move the pushing handle to the front prior to tilting the appliance. Do not rest the appliance on the pushing handle.*
- Unscrew 3 screws from the underside of the side brush.
- Remove the wiper blade.
- Clip new side brushes on to driver and screw on.

Adjust side-brush lowering

Adjustment is necessary if a visible deterioration in sweeping performance caused by side-brush is evident.

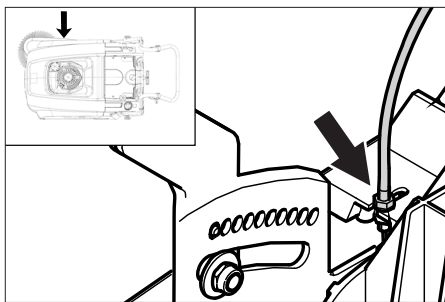
- Release the wing nut.



- Adjust the adjustment screw.
- Tighten the wing nut.

Adjust the raising of the bulk waste flap

- Adjustment is necessary if the bulk waste flap cannot be raised wide enough.
- The Bowden cable needs to be released a little if the sweeper results become poorer, for e.g. due to the wearing of the front lip.



- Loosen counter-nut.
- Adjust the adjustment screw.
- Tighten the counter-nut.

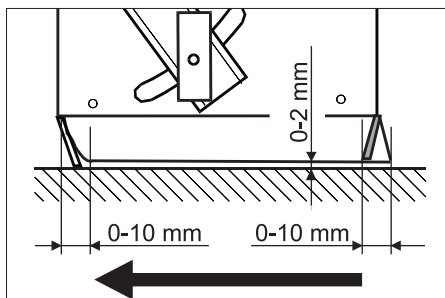
Adjusting and replacing sealing strips

NOTICE

- *The appliance may only be tilted backwards if the fuel tank is empty.*
- *Close the fuel tap, remove the waste container and move the pushing handle to the front prior to tilting the appliance. Do not rest the appliance on the pushing handle.*

■ Front sealing strip

- Loosen the fastening screws of the sealing strip.
- Adjust or replace sealing strip.



- Set the distance between the sealing strip and the floor so that the bottom edge trails behind at a distance of between 0-10 mm.
- Adjust sealing strip.
- Tighten the fastening of the sealing strip.

■ Rear sealing strip

- Remove the waste container.
- Loosen the fastening screws of the sealing strip.
- Adjust or replace sealing strip.
- Set the distance between the sealing strip and the floor so that the bottom edge trails behind at a distance of between 0-10 mm.
- Tighten the fastening of the sealing strip.

■ Side sealing strips

- Loosen the fastening screws of the sealing strip.
- Adjust or replace sealing strip.
- To set the floor clearance, insert a sheet with a thickness of max. 2 mm under the sealing strip.
- Adjust sealing strip.
- Tighten the fastening of the sealing strip.

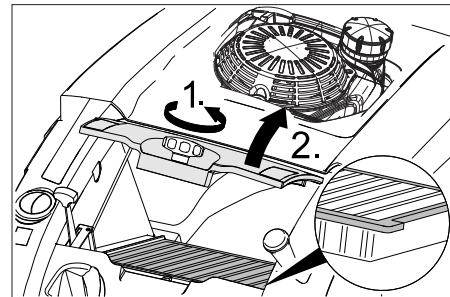
Replacing dust filter

⚠ Danger

Empty waste container before replacing dust filter. Wear a dust mask when working

around the dust filter. Observe safety regulations on the handling of fine particulate material.

- Lock parking brake.
- Shake off dust filter.



- Open the locking screw of the dust filter cover in an anticlockwise direction.
- Lift the dust filter cover.
- Replace dust filter. Make sure the dust filter is inserted correctly (see figure).
- Screw in the locking screw all the way.

⚠ WARNING

If the locking screw is not tightened all the way, there may be damages.

NOTICE

Make sure when installing the new filter that the fins are not damaged.

Troubleshooting

Fault	Remedy
Appliance cannot be started	Close appliance hood
	Check the hood contact switches
	In order to start the device with the starter rope, turn the key switch to position "1".
	Refuel
	Open fuel cock
	Check and clean spark plug, replace if necessary.
	Check setting of multifunctional lever
	Check bowden cable to the motor
Inform Kärcher Customer Service.	
Engine is running but machine is not moving	Adjust the Bowden cable of the acceleration drive
	Checking the V-Belt
	Inform Kärcher Customer Service.
Device comes to halt while climbing a slope	Drive over a path with lesser slope
	Adjust the Bowden cable of the acceleration drive
	Checking the V-Belt
	Inform Kärcher Customer Service.
Machine is not sweeping properly	Check roller brush and side brushes for wear, replace if necessary.
	Check function of bulk waste flap
	Release the Bowden cable of the bulk waste flap (adjustment screw)
	Check belts for tension and functioning; replace, if required
	Adjust roller mirror
	Replacing roller brush
	Inform Kärcher Customer Service.
Dust gathers in the machine	Check function of bulk waste flap
	Release the Bowden cable of the bulk waste flap (adjustment screw)
	Check dust filter, clean or replace
	Empty waste container
	Replace sealing profile at the waste container
	Check the seal on the dust filter
	Check sealing strips for wear, adjust or replace as required
Poor cleaning performance at edges	Adjust side-brush lowering
	Replace side brush
	Lower the side brushes
	Check the drive belt of the side brush
	Inform Kärcher Customer Service.
Side-brush raising does not function	Check Bowden cable of the side-brush raising
Inform Kärcher Customer Service.	
The new roller brush brushes against the waste container	Correct the setting of the sweep track; for this, engage both adjustment levers into the upper boring (1...3)

Technical specifications

		KM 75/40 W G
Machine data		
Length x width x height (pushing handle unfolded)	mm	1430 x 750 x 1190
Length x width x height (pushing handle folded in)	mm	1160 x 750 x 930
Unladen weight	kg	84
Driving and sweeping speed	km/h	4,5
Climbing capability (max.)	%	15
Roller brush diameter	mm	265
Side brush diameter	mm	410
Surface area, max.	m ² /h	3400
Working width without side brushes	mm	550
Working width with side-brush	mm	750
Volume of waste container	l	40
Protection type, drip-proof	--	IPX 3
Engine		
Type	--	Honda, 1 cyl., four-stroke GCV 160
Cylinder capacity	cm ³	160
Operating speed	1/min	2600 ±50
Max. power	kW/PS	3,3/4,5
Capacity of fuel tank, normal petrol (unleaded)	l	0,9
Motor oil (SF, SG)	l	0,50 (SAE 10W30)
Spark plug, NGK	--	BPR 6 ES
Filter and vacuum system		
Filter surface area, fine dust filter	m ²	1,8
Category of use – filter for non-hazardous dust	--	L
Nominal vacuum, suction system	mbar	5
Nominal volume flow, suction system	l/s	45
Working conditions		
Temperature	°C	-5 and +40
Air humidity, non-condensing	%	0 - 90
Noise emission		
Sound pressure level (EN 60704-1)	dB(A)	75
Guaranteed sound power level (2000/14/EC)	dB(A)	92
Machine vibrations		
Vibration total value (ISO 5349)		
Upper limbs	m/s ²	1,21

EC Declaration of Conformity

We hereby declare that the machine described below complies with the relevant basic safety and health requirements of the EU Directives, both in its basic design and construction as well as in the version put into circulation by us. This declaration shall cease to be valid if the machine is modified without our prior approval.

Product: Vacuum sweeper

Type: 1.049-xxx

Relevant EU Directives

2006/42/EC (+2009/127/EC)

2004/108/EC

2000/14/EC

Applied harmonized standards

EN 55012: 2007 + A1: 2009

EN 55014-2: 1997+A1: 2001+A2: 2008

EN 60335-1

EN 60335-2-72

Applied national standards

--

Applied conformity evaluation method

2000/14/EC: Appendix V


Sound power level dB(A)

Measured: 89

Guaranteed: 92

The undersigned act on behalf and under the power of attorney of the company management.


H. Jenner
CEO


S. Reiser
Head of Approval

Authorised Documentation Representative
S. Reiser

Alfred Kärcher GmbH Co. KG
Alfred-Kärcher-Str. 28 - 40
71364 Winnenden (Germany)
Phone: +49 7195 14-0
Fax: +49 7195 14-2212
Winnenden, 2011/08/01

Accessories

Hard side-brushes	6.905-625.0
For removing stubborn dirt in the external area; resistant to moisture.	
Roller-brush, soft	6.906-886.0
With natural bristles especially for fine dust sweeping on smooth indoor floors. Not resistant to wetness; not for abrasive surfaces.	
Roller-brush, hard	6.906-885.0
For removing stubborn dirt in the external area; resistant to moisture.	
Roller brush, antistatic	6.906-950.0

Contenu

Contenu	FR	1
Utilisation conforme	FR	1
Fonction	FR	1
Consignes générales	FR	1
Consignes de sécurité	FR	2
Éléments de commande et de fonction	FR	3
Avant la mise en service	FR	4
Mise en service	FR	4
Fonctionnement	FR	4
Remisage	FR	5
Entretien et maintenance	FR	5
Accessoires	FR	8
Assistance en cas de panne	FR	8
Caractéristiques techniques	FR	9
Déclaration de conformité CE	FR	9



Lire ce manuel d'utilisation original avant la première utilisation de votre appareil, le respecter et le conserver pour une utilisation ultérieure ou pour le futur propriétaire.

Avant la première mise en service, vous devez impérativement avoir lu les consignes de sécurité N° 5.956-250 !

Utilisation conforme

L'utilisation de l'appareil doit être faite en conformité avec les consignes figurant dans les instructions de service.

- Il est nécessaire de contrôler l'état et la sécurité du fonctionnement de l'appareil et de ses équipements avant toute utilisation. Ne pas utiliser l'appareil si son état n'est pas irréprochable.
- Cette balayeuse est conçue pour le balayage de surfaces encrassées en intérieur et en extérieur.
- L'appareil n'est pas destiné au nettoyage de voies publiques.
- Cet appareil n'est pas conçu pour aspirer des poussières nocives.
- Aucune transformation ne doit être effectuée sur la machine.
- Cet appareil convient uniquement pour les revêtements de sol mentionnés dans le mode d'emploi.
- Il doit exclusivement être utilisé sur des surfaces autorisées par l'entrepreneur ou son représentant.
- En règle générale, il convient : d'éloigner les matériaux facilement inflammables de la machine (risque d'explosion ou d'incendie).

Mauvaise utilisation prévisible

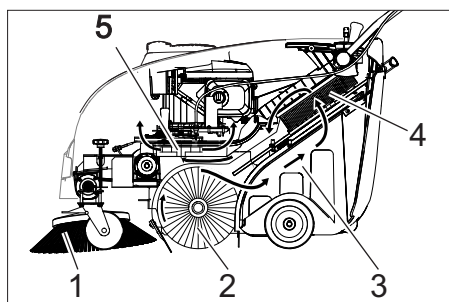
- Ne jamais aspirer ni balayer de liquides explosifs, de gaz inflammables, ni d'acides ou de solvants non dilués ! Il s'agit notamment de substances telles que l'essence, les diluants pour peintures, ou le fuel, qui, en tourbillonnant avec l'air aspiré, risqueraient de produire des vapeurs ou des mélanges, ou de substances telles que l'acétone, les acides ou les solvants non dilués, qui pourraient altérer les matériaux constitutifs de l'appareil.

- Ne jamais balayer/aspirer de poussières réactives de métal (par ex. aluminium, magnésium, zinc) ; elles forment des gaz explosifs en combinaison avec des détergents alcalins et acides.
- N'aspirer ou ne balayer aucun objet en flamme ou incandescent.
- Il est interdit de séjourner dans la zone à risque. Il est interdit d'exploiter l'appareil dans des pièces présentant des risques d'explosion.

Revêtements appropriés

- Asphalte
- Sol industriel
- Chape coulée
- Béton
- Pavé

Fonction



La balayeuse fonctionne selon le principe du balayage par soulèvement et projection.

- Le balai latéral (1) nettoie les angles et les bordures de la surface à balayer et achemine les déchets dans la zone d'action de la brosse rotative.
- La brosse rotative (2) rejette directement les déchets dans le bac à poussières (3).
- La poussière qui se soulève dans le réservoir est recueillie par le filtre à poussières (4) et l'air filtré est aspiré par l'aspirateur (5).

Consignes générales

Contactez le revendeur en cas de constatation d'une avarie de transport lors du déballage de l'appareil.

- Lire et respecter les instructions de service et les consignes de sécurité des dispositifs de travail placés sur l'appareil.
- Afin d'assurer un fonctionnement sans danger, observez les avertissements et consignes placés sur l'appareil.
- Outre les instructions figurant dans le mode d'emploi, il est important de prendre en considération les consignes générales de sécurité et de prévention contre les accidents imposées par la loi.

Accessoires et pièces de rechange

⚠ DANGER

Afin d'éviter tout danger, seul le service après-vente agréé est habilité à effectuer des réparations ou à monter des pièces de rechange sur l'appareil.

- Utiliser uniquement des accessoires et des pièces de rechange autorisés par le fabricant. Des accessoires et des

pièces de rechange d'origine garantissent un fonctionnement sûr et parfait de l'appareil.

- Une sélection des pièces de rechange utilisées le plus se trouve à la fin du mode d'emploi.
- Vous trouverez plus d'informations sur les pièces de rechange dans le menu Service du site www.kaercher.com.

Protection de l'environnement



Les matériaux constitutifs de l'emballage sont recyclables. Ne pas jeter les emballages dans les ordures ménagères, mais les remettre à un système de recyclage.



Les appareils usés contiennent des matériaux précieux recyclables lesquels doivent être apportés à un système de recyclage. Il est interdit de jeter les batteries, l'huile et les substances similaires dans l'environnement. Pour cette raison, utiliser des systèmes de collecte adéquats afin d'éliminer les appareils hors d'usage.

Instructions relatives aux ingrédients (REACH)

Les informations actuelles relatives aux ingrédients se trouvent sous :

www.kaercher.com/REACH

Garantie

Dans chaque pays, les conditions de garantie en vigueur sont celles publiées par notre société de distribution responsable. Les éventuelles pannes sur les accessoires sont réparées gratuitement dans le délai de validité de la garantie, dans la mesure où celles-ci relèvent d'un défaut matériel ou d'un vice de fabrication. En cas de recours en garantie, adressez-vous à votre revendeur ou au service après-vente agréé le plus proche munis de votre preuve d'achat.

Pièces de rechange

- Utiliser uniquement des accessoires et des pièces de rechange autorisés par le fabricant. Des accessoires et des pièces de rechange d'origine garantissent un fonctionnement sûr et parfait de l'appareil.
- Une sélection des pièces de rechange utilisées le plus se trouve à la fin du mode d'emploi.
- Vous trouverez plus d'informations sur les pièces de rechange dans le menu Service du site www.kaercher.com.

Symboles utilisés dans le mode d'emploi

⚠ DANGER

Signale la présence d'un danger imminent entraînant de graves blessures corporelles et pouvant avoir une issue mortelle.

⚠ AVERTISSEMENT

Signale la présence d'une situation éventuellement dangereuse pouvant entraîner de graves blessures corporelles et même avoir une issue mortelle.

PRÉCAUTION

Remarque relative à une situation éventuellement dangereuse pouvant entraîner des blessures légères ou des dommages matériels.

Symboles sur l'appareil

	Risque de brûlure provoqué par les pièces chaudes de l'installation!
	Ne pas balayer d'objets en feu ou brûlants, comme par ex. des cigarettes, des allumettes ou autre.
	Risque d'écrasement et de coupure à la courroie, au balai latéral, au réservoir, à l'étrier de poussée.
	Risque de blessure par les pièces en rotation. Ouvrir le capot seulement lorsque le moteur est à l'arrêt.

Consignes de sécurité

Consignes générales

Contactez le revendeur en cas de constatation d'une avarie de transport lors du déballage de l'appareil.

- Afin d'assurer un fonctionnement sans danger, observez les avertissements et consignes placés sur l'appareil.
- Outre les instructions figurant dans le mode d'emploi, il est important de prendre en considération les consignes générales de sécurité et de prévention contre les accidents imposées par la loi.

Consignes de sécurité relatives au mode de déplacement

⚠ Danger

Risque de blessure !

Risque de basculement en cas de pente trop forte.

- Dans le sens de la marche, ne pas monter des pentes supérieures à 15%.
- Risque de basculement en cas de sol instable.
- N'utilisez la machine que sur des sols stabilisés.

Risque de basculement en cas de pente latérale trop importante.

- N'empruntez aucune pente supérieure à 15% dans le sens perpendiculaire au sens de la marche.
 - Doivent être respectées les mesures de règlement, les règles et les décrets qui sont valables pour les automobiles.
 - L'utilisateur doit utiliser l'appareil de façon conforme. Dans la circulation, il doit prendre en considération les données locales et lors du maniement de l'appareil, il doit prendre garde aux tierces personnes, et en particulier aux enfants.
 - L'appareil doit uniquement être utilisé par des spécialistes qui sont instruits dans la manoeuvre ou par des personnes qui peuvent justifier leur aptitude d'utilisation et qui sont explicitement mandatées pour l'utilisation.
 - Ne jamais laisser des enfants ou des adolescents utiliser l'appareil.
- L'appareil ne doit pas rester sans surveillance pendant tout le temps où le moteur fonctionne. L'opérateur ne peut quitter l'appareil que lorsque le moteur est arrêté, l'appareil assuré contre des mouvements involontaires et le frein de stationnement actionné.

Consignes de sécurité relatives au moteur à combustion

⚠ Danger

Risque de blessure !

- Le quatrième trou ne peut être fermé.
- Ne pas se pencher au-dessus ou toucher le quatrième trou (danger de brûlure).
- Ne pas toucher le moteur de traction (danger de brûlure).
- Pour une utilisation de l'appareil dans des locaux fermés, il doit être garanti une ventilation suffisante et une évacuation des gazes résiduels (danger d'intoxication).
- Les gaz résiduels sont toxiques et nocifs, ils ne peuvent être respirés.
- Le moteur continue à tourner 3 ou 4 secondes après l'arrêt. Ne pas s'approcher de la zone de travail pendant ce laps de temps.
- La machine ne doit être basculée en arrière qu'avec un réservoir à carburant vide.

Consignes de sécurité relatives au transport de l'appareil

Au transport, le moteur de l'appareil doit être arrêté et l'appareil doit être bien fixé. Cf. chapitre « Transport ».

Dispositifs de sécurité

Ouvrir/fermer le capot de l'appareil

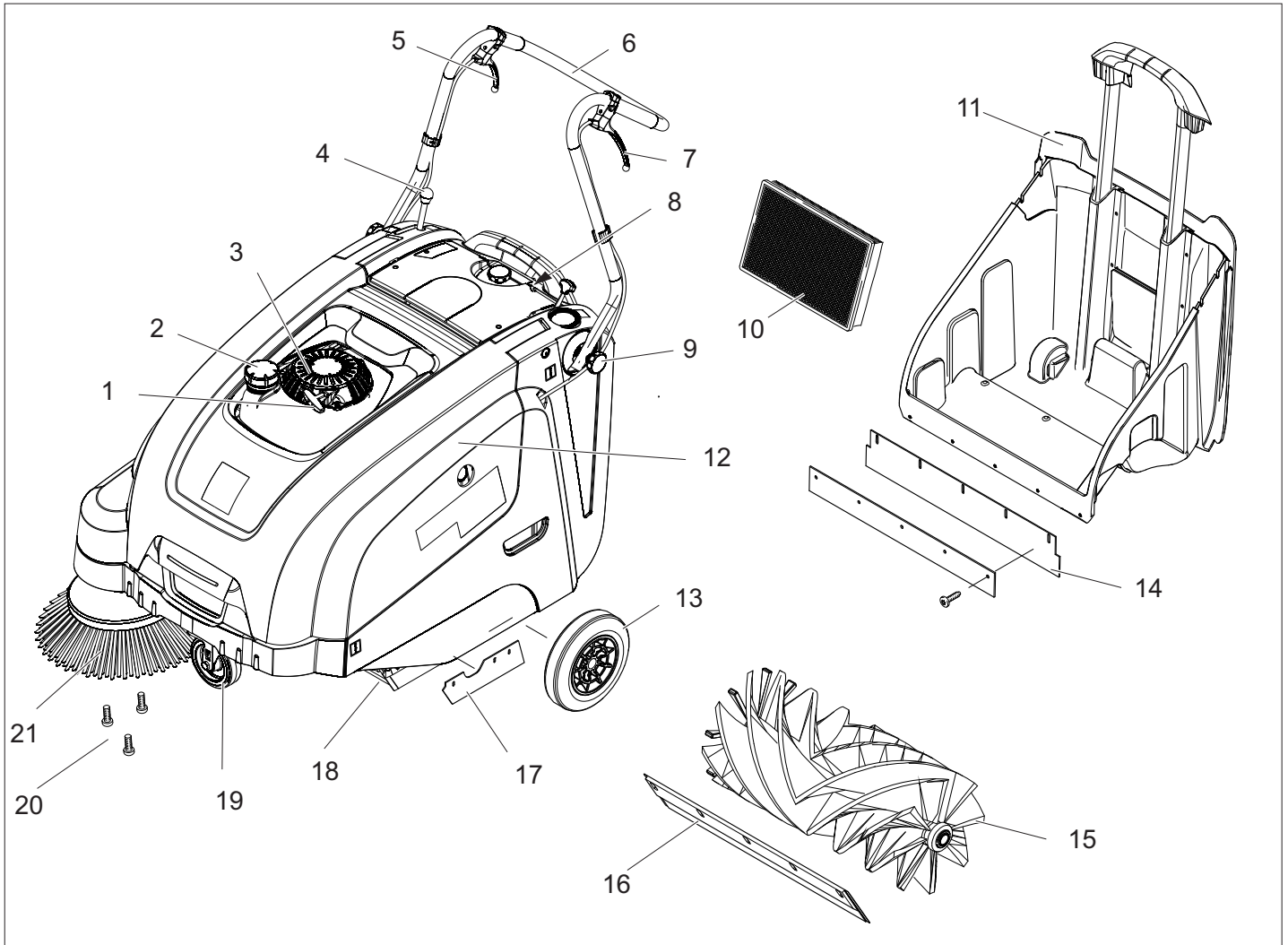
⚠ DANGER

Si le capot de la machine est ouvert alors que le moteur tourne, le moteur doit être coupé. Si le moteur ne s'éteint pas, le contacteur capot est défectueux. Informer le service après-vente.

Interrupteur à clé

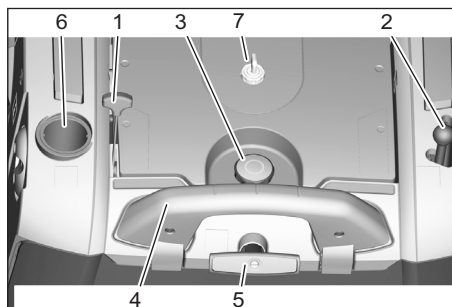
- Pour apporter une sécurité contre une mise en service involontaire, tourner l'interrupteur à clé sur la position « 0 » et retirer la clé.
- Dans des situations de danger ou pour couper rapidement l'appareil, tourner l'interrupteur à clé sur la position « 0 ».

Éléments de commande et de fonction



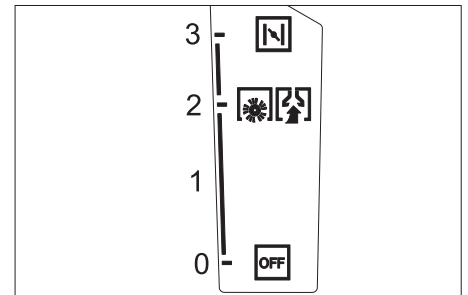
- 1 Câble de démarrage
- 2 Verrouillage du réservoir
- 3 Moteur à essence
- 4 Levier pour abaisser et lever le balai latéral
- 5 Levier pour relever ou bien abaisser la trappe de saletés grossières
- 6 Guidon de poussée
- 7 Levier pour la marche avant
- 8 Pupitre de commande
- 9 Vis de fixation de l'anse de poussée
- 10 Filtre à poussières
- 11 Bac à poussières
- 12 Capot
- 13 Roues d'entraînement
- 14 Couteau d'étanchéité arrière (à la poubelle)
- 15 Brosse rotative
- 16 Baguette d'étanchéité avant
- 17 Bague d'étanchéité arrière
- 18 Trappe à gros déchets
- 19 Roulettes pivotantes et frein de stationnement
- 20 Fixation du balai latéral
- 21 Balai latéral

Zone de commande



- 1 Levier multifonction
- 2 Levier pour abaisser et lever le balai latéral
- 3 Vis de serrage du capot du filtre à poussière
- 4 Etrier de fermeture du bac à poussière
- 5 Nettoyage pour le filtre à poussières
- 6 Clapet sol sec/sol humide
- 7 Interrupteur à clé

Levier multifonction



Position	Fonction
0/OFF	Moteur hors de service
1	Levier de fonction/de multifonction moteur (vitesse de rotation réglable en continu)
2	Nombre de tours normal
3	Starter (démarrage à froid)

Avant la mise en service

Consignes de déchargement

⚠ DANGER

Risque de blessure, de dommage !
Respecter le poids de l'appareil lors du transport !

Poids à vide (poids de transport)	84 kg
-----------------------------------	-------

Déchargement de la machine

- Retirer le carton.
- Retirer les cales de bois bloquant les roues et soulever l'appareil de la palette à la main.
- Desserrer le frein.

Monter le guidon de poussée

- Desserrer les vis.
- Redresser le guidon de poussée.
- Serrer les vis.

Monter les balais latéraux

ATTENTION

- La machine ne doit être basculée en arrière qu'avec un réservoir à carburant vide.
- Avant de basculer la machine, fermer le robinet de carburant, retirer le bac à poussière et osciller l'anse de poussée vers l'avant. Ne pas entreposer l'appareil sur l'anse de poussée.
- Fixer un nouveau balai et serrer les écrous.

Mise en service

Consignes générales

⚠ DANGER

Risque de blessure ! Mettre l'appareil hors service avant de retirer le bac à poussières.

ATTENTION

Mise en service uniquement avec le capot fermé. La machine est équipée d'un contacteur de capot pour protéger l'opérateur. Le moteur ne tourne que lorsque le capot de la machine est fermé.

- Garer la balayeuse sur une surface plane.
- Couper le moteur.
- Serrer le frein de stationnement.

Faire le plein

⚠ Danger

Risque d'explosion !

- Peut être uniquement utilisé le carburant mentionné dans le manuel d'utilisation.
- Ne faites jamais le plein dans des locaux fermés.
- Il est interdit de fumer ou de faire brûler des objets.
- Faire attention qu'aucun carburant tombe sur les surfaces chaudes.
- Couper le moteur.
- Ouvrir le réservoir de carburant.
- Remplir d'essence normale sans plomb.
- Remplir le réservoir au maximum jusqu'à 1 cm du niveau de remplissage.

- Essuyer le carburant qui aurait pu déborder et refermer le réservoir à carburant.

REMARQUE

Le contenu du réservoir est suffisant pour une utilisation de la machine pendant une durée d'environ deux heures.

Travaux de contrôle et de maintenance

Effectuer des travaux d'entretien quotidien (cf. le chapitre "Entretien et soin").

- Vérifier le niveau d'huile.
- Contrôler si le flexible d'aspiration est bien fixé.
- Contrôler les balais latéraux.
- Vérifier la brosse rotative.
- Nettoyer le filtre à poussières.
- Vider le bac à poussières.

Fonctionnement

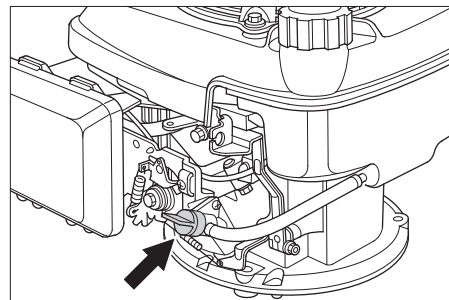
⚠ DANGER

Pour une utilisation de l'appareil dans des locaux fermés, il doit être garanti une ventilation suffisante et une évacuation des gazes résiduels (danger d'intoxication).

Démarrage de la machine

Ouverture du robinet de carburant

- Ouvrir le capot de l'appareil.



- Ouvrir l'alimentation en carburant. Positionner le bouton de réglage le long du robinet de carburant.
- Fermer le capot.

Lancer le moteur

- Pour démarrer l'appareil avec la corde de démarrage, tourner l'interrupteur à clé sur la position « 1 ».
- Desserrer le frein.
- Placer le levier multifonction en position moyenne "Nombre de tours normal", par temps froid ou humide, en position "Choke".
- Tirer lentement le câble de démarrage, jusqu'à ce que vous sentiez une résistance.
- Tirer puissamment le câble de démarrage.
- Si le moteur tourne, relâchez le câble de démarrage. Passer le levier multifonction de la position "Choke" en position "Position de travail".

Remarque

La machine ne travaille de manière optimale qu'en position de travail.

REMARQUE

La brosse rotative et le balai latéral tournent.

Déplacer la balayeuse

Avancer

- Tirer le levier pour la marche avant.

REMARQUE

La vitesse de translation peut être réglée en continu pour l'avancée vers l'avant selon la position du levier.

Ralenti

- Relâcher le levier pour la marche avant. L'appareil reste immobile.

Franchissement des obstacles

Franchir des obstacles fixes jusqu'à 30 mm de hauteur :

- Relever la trappe à gros déchets.
- Franchir l'obstacle avec précaution en avançant lentement.

Franchir des obstacles fixes de plus de 30 mm de hauteur :

- Le véhicule ne peut franchir ces obstacles qu'avec une rampe appropriée.

Balayage

⚠ Danger

Risque de blessure ! Lorsque la trappe à gros déchets est ouverte, la brosse rotative peut projeter des pierres ou des graviers vers l'avant. Veiller à ne mettre en danger aucune personne, animal ou objet.

⚠ Avertissement

Ne balayer ni bandes adhésives, ni fils de fer ou autres matériaux risquant de détériorer le mécanisme de balayage.

REMARQUE

Adapter la vitesse du véhicule en fonction du lieu pour obtenir un résultat de balayage optimal.

Balayage avec trappe à gros déchets relevée

REMARQUE

La trappe à gros déchets doit être brièvement levée pour permettre l'aspiration d'objets pouvant aller jusqu'à 50 mm de hauteur, comme les paquets de cigarettes

- Relever la trappe à gros déchets :
Tirer le levier pour soulever la trappe à gros déchets.
- Abaisser la trappe à gros déchets :
Relâcher le levier pour soulever la trappe à gros déchets.

REMARQUE

Pour obtenir un résultat optimal, la trappe à gros déchets doit être intégralement abaissée.

Balayage avec balais latéraux



- Positionner le levier pour abaisser le balai latéral vers l'avant. Les balais latéraux sont abaissés.

Balayage de sols secs

REMARQUE

Vider le bac à poussières à intervalles réguliers pendant le balayage.

REMARQUE

Le filtre à poussières doit être nettoyé régulièrement pendant l'utilisation de la balayeuse.



→ Fermer le clapet sol sec/sol humide

Balayage de sols humides ou mouillés

→ Ouvrir le clapet sol sec/sol humide

REMARQUE

Le filtre est ainsi protégé de l'humidité.

Nettoyer le filtre à poussières



→ Tirer plusieurs fois la poignée de nettoyage du filtre et la glisser à l'intérieur.

Vider le bac à poussières

⚠ DANGER

Risque de blessure ! Mettre l'appareil hors service avant de retirer le bac à poussières.

REMARQUE

– En vidant le réservoir à poussière, faire attention à ce que la barre d'étanchéité ne soit pas endommagée.

– La charge maximale autorisée du récipient à poussière est de 40kg.

→ Nettoyer le filtre à poussières.

→ Tirer l'anse de fermeture du réservoir à poussière vers le haut.

→ Retirer le bac à poussières.

→ Vider le bac à poussières.

→ Insérer le bac à poussières.

→ Pousser l'anse de fermeture du réservoir à poussière vers le bas.

Mise hors service de l'appareil

→ Couper le moteur.

Placer le levier multifonction en position ARRÊT



→ Lever les balais latéraux.

→ Serrer le frein de stationnement.

Fermer le robinet du carburant

→ Ouvrir le capot de l'appareil.

→ Fermer l'alimentation en carburant.

Positionner le bouton de réglage en travers du robinet de carburant.

→ Fermer le capot.

Transport

⚠ Avertissement

Au transport, l'appareil doit être assuré contre un déplacement.

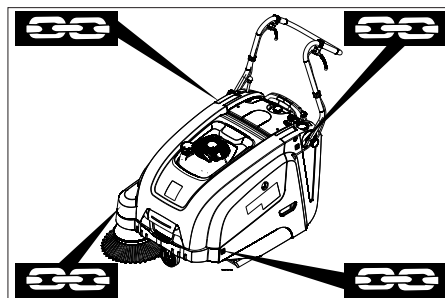
→ Couper le moteur.

→ Serrer le frein de stationnement.

→ Vider le réservoir de carburant.

→ Sécuriser le véhicule à l'aide de cales sous les roues.

→ Arrimer la machine avec des sangles ou des cordes.



1 Zone de fixation au-dessus du guidon de poussée

2 Zone de fixation en dessous du capot de l'appareil

REMARQUE

– Respecter les points d'arrimage symbolisés par des chaînes situées sur le châssis (symboles de chaîne).

– Ne pas plier de câble sous gaine ou Bowden.

Remisage

Respecter des consignes dans le mode d'emploi du constructeur du moteur!

Respecter les instructions suivantes si la machine doit rester inutilisée pendant un certain temps :

→ Garer la balayeuse sur une surface plane.

→ Couper le moteur.

→ Serrer le frein de stationnement.

→ Sécuriser la balayeuse afin qu'elle ne puisse rouler librement.

→ Vider le réservoir de carburant.

→ Changer l'huile du moteur.

→ Relever la brosse. Pour cela, enclencher les deux leviers de réglage dans le percage supérieur.

→ Lever les balais latéraux.

→ Nettoyer l'intérieur et l'extérieur de la balayeuse.

→ Garer la machine dans un endroit protégé et sec.

→ Pour apporter une sécurité contre une mise en service involontaire, tourner l'interrupteur à clé sur la position « 0 » et retirer la clé.

Entretien et maintenance

Consignes générales

– Les maintenances doivent être uniquement effectuées par des services d'assistances au client autorisés ou par des spécialistes.

– Les appareils utilisés industriellement à des locaux différents doivent être avoir effectués une révision de protection selon VDE 0701.

Nettoyage

⚠ AVERTISSEMENT

Risque d'endommagement ! L'appareil ne peut être nettoyé à l'eau avec un flexible ou au jet haute pression (Danger de court-circuits ou autres dégâts).

Nettoyage intérieur du véhicule.

⚠ Danger

Risque de blessure ! Porter un masque et des lunettes de protection.

→ Ouvrir le capot de l'appareil.

→ Essuyer le véhicule avec un chiffon.

→ Nettoyer le véhicule à l'air comprimé.

→ Fermer le capot.

Nettoyage extérieur de l'appareil

→ Nettoyer l'extérieur du véhicule avec un chiffon humide et un détergent doux.

REMARQUE

N'utiliser aucun détergent agressif ni abrasif.

Fréquence de maintenance

Maintenance par le client

REMARQUE

Une vidange est nécessaire au bout de 5 heures de service pour un nouveau moteur.

Maintenance quotidienne :

→ Vérifier le niveau d'huile.

→ Contrôler le degré d'usure du balai-brosse et de la balayeuse latérale et vérifier l'enroulement des bandes.

→ Vérifier le fonctionnement de tous les éléments de commande.

Maintenance hebdomadaire :

→ Contrôler la tension, l'usure et la fonction des courroies d'entraînements.

→ Contrôler la manoeuvrabilité des câbles sous gaine et des pièces mobiles.

→ Vérifier le réglage et le degré d'usure des joints dans le domaine de balayage.

→ Vérifier la surface de balayage de la brosse rotative.

→ Nettoyer le filtre à poussières.

→ Vérifier le filtre à air.

Maintenance toutes les 50 heures de service :

→ Effectuer la vidange d'huile moteur.

→ Vérifier les bougies d'allumage.

→ Contrôler le fonctionnement du contacteur de capot.

REMARQUE

Voir description au chapitre Entretien et maintenance.

REMARQUE

Tous les travaux d'entretien qui relèvent du client doivent être effectués par une personne qualifiée. A tout moment, celle-ci peut faire appel à un technicien Kärcher.

Maintenance par le service après-vente

Maintenance après 5 heures de service :

→ Effectuer la première inspection.

Maintenance toutes les 100 heures de service :

Maintenance toutes les 300 heures de service :

REMARQUE

Pour éviter de perdre le bénéfice de la garantie, veuillez confier au revendeur Kärcher agréé tous les travaux de maintenance et d'entretien pendant la durée de la garantie.

Travaux de maintenance

Préparation :

- Garer la balayeuse sur une surface plane.
- Serrer le frein de stationnement.

Consignes de sécurité générales

⚠ DANGER

Risque de blessure !

Le moteur continue à tourner 3 ou 4 secondes après l'arrêt. Ne pas s'approcher de la zone de travail pendant ce laps de temps.

- Laisser suffisamment refroidir la machine avant d'entreprendre des travaux de maintenance ou des réparations.
- Ne toucher aucune pièce chaude, telles que le moteur ou le circuit d'échappement.

REMARQUE

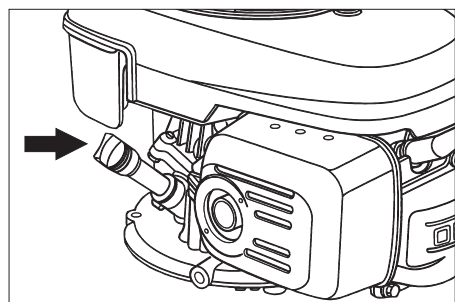
- La machine ne doit être basculée en arrière qu'avec un réservoir à carburant vide.
- Avant de basculer la machine, fermer le robinet de carburant, retirer le bac à poussière et osciller l'anse de poussée vers l'avant. Ne pas entreposer l'appareil sur l'anse de poussée.
- Avant de nettoyer et de procéder à a maintenance de la machine et de changer des pièces, la machine doit être mise hors tension.

Vérification du niveau d'huile moteur et rajout

⚠ Danger

Risque de brûlure !

- Laisser refroidir le moteur.
- Attendre 5 minutes après l'arrêt du moteur avant de procéder au contrôle du niveau d'huile.
- Ouvrir le capot de l'appareil.



- Dévisser la jauge d'huile.
- Essuyer la jauge puis revisser.
- Dévisser la jauge d'huile.
- Relever le niveau d'huile.
- Le niveau d'huile doit se trouver entre les repères "MIN" et "MAX".
- Si le niveau d'huile se trouve sous le repère "MIN", remplir l'huile de moteur.
- Ne pas remplir le moteur au-dessous du repère "MAX".
- Remplir de l'huile moteur dans les tubulures de remplissage.

Types d'huile : voir Caractéristiques techniques

- Revisser la jauge d'huile.
- Attendre au moins 5 minutes.
- Vérifier le niveau d'huile.

Vidanger l'huile-moteur

⚠ Danger

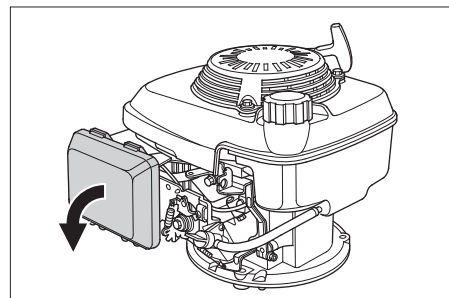
Risque de combustion par huile chaude!

- Laisser refroidir le moteur.
- Ouvrir le capot de l'appareil.
- Dévisser la jauge d'huile.
- Aspirer l'huile usagée à l'aide de la pompe à huile 6.491-538 par la tubulure de remplissage.
- Remplir de l'huile moteur dans les tubulures de remplissage.

Types d'huile : voir Caractéristiques techniques

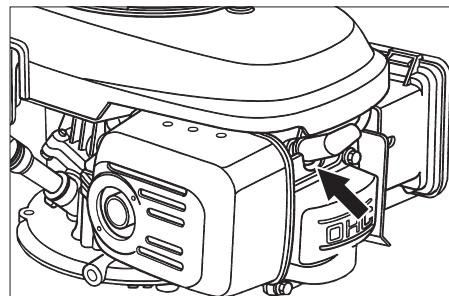
- Revisser la jauge d'huile.
- Attendre au moins 5 minutes.
- Vérifier le niveau d'huile.

Remplacement du filtre à air



- Retirer le couvercle de fermeture.
- Enlever l'élément filtrant.
- Insérer le nouvel élément filtrant. Les lamelles du filtre doivent être positionnées en direction du couvercle de fermeture.
- Placer le couvercle de fermeture.

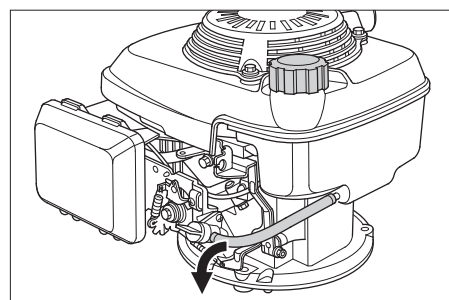
Nettoyer ou changer la bougie



- Ôter les fiches des bougies.
- Dévisser les bougies et les nettoyer.
- Revisser les bougies nettoyées ou neuves.
- Appliquer les fiches.

Vider le réservoir de carburant.

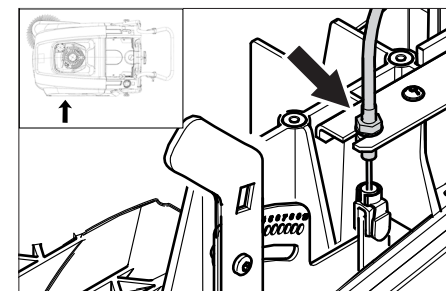
- Ouvrir le capot de l'appareil.
- Fermer l'alimentation en carburant. Positionner le bouton de réglage en travers du robinet de carburant.



- Presser ensemble le flexible de carburant entre le réservoir et le robinet de carburant.
- Détacher le collier de serrage du robinet de carburant.
- Retirer le flexible de carburant.
- Ouvrir le réservoir de carburant.
- Tenir le flexible de carburant au-dessus d'un récipient de récupération adapté et laisser s'écouler le carburant
- Si le réservoir est vide, attacher à nouveau le tuyau de carburant aux embouts du robinet de carburant et le positionner avec le collier de serrage.

Régler le câble Bowden du mécanisme d'entraînement

Un réglage est nécessaire lorsque l'énergie motrice de la machine est insuffisante lors de montées.



- Desserrer le contre-écrou
- Régler la vis de réglage.
- Serrer le contre-écrou.

Contrôler la brosse rotative

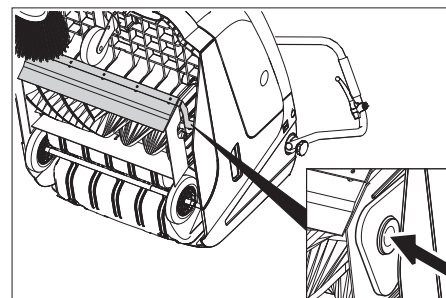
- Serrer le frein de stationnement.
- Retirer le bac à poussières.
- Ôter les fils et bandes de la brosse rotative.

Changer la brosse rotative

Il est nécessaire de remplacer la brosse lorsque le nettoyage devient moins efficace à cause de l'usure des crins.

REMARQUE

- La machine ne doit être basculée en arrière qu'avec un réservoir à carburant vide.
- Avant de basculer la machine, fermer le robinet de carburant, retirer le bac à poussière et osciller l'anse de poussée vers l'avant. Ne pas entreposer l'appareil sur l'anse de poussée.
- Serrer le frein de stationnement.
- Fermer le robinet du carburant.
- Retirer la poubelle.
- Verser l'appareil en avant.



- Lever la trappe à gros déchets, enfoncer le coussinet et pivoter la brosse rotative vers l'avant.
- Extraire la brosse rotative.

- Placer une nouvelle brosse rotative sur les tenons d'entraînement (à gauche).
- Enclencher le coussinet dans l'orifice du dispositif de basculement de brosse rotative sur le côté en face.

⚠ AVERTISSEMENT

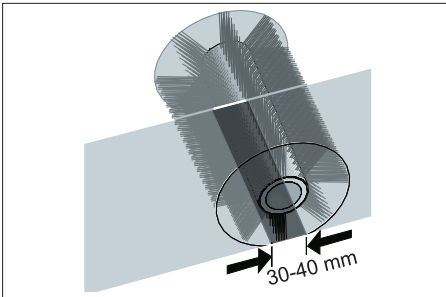
Risque d'endommagement ! Faire attention, à ce qu'aucun poil ne soit pris dans l'orifice du basculement de brosse rotative.

REMARQUE

Après le montage de la nouvelle brosse rotative, il convient de régler à nouveau la trace de balayage.

Contrôler et régler la trace de balayage

- Soulever la balayeuse à l'avant et la faire avancer sur un sol plan et lisse, visiblement recouvert de poussière ou de craie.
- Serrer le frein de stationnement.
- Faire tourner la brosse rotative pendant 15 à 30 secondes.
- Soulever la balayeuse à l'avant et la mener sur le côté.

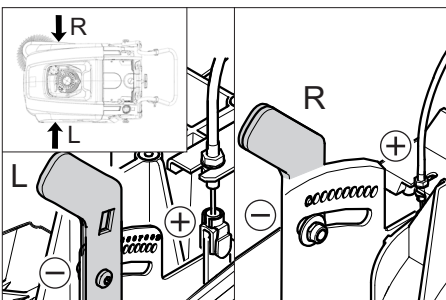


La trace de balayage doit former un rectangle régulier d'une largeur de 30 à 40 mm.

Plage de réglage	(-) 1...10 (+)
Trace de balayage minimale	1
Trace de balayage maximale	10
Nouvelle brosse rotative	1...3

Régler la trace de balayage :

- Régler les leviers de réglage gauche et droit et les enclencher dans le même orifice.



- Enclencher le levier de réglage dans l'orifice le plus profond (+): la trace de balayage gagne en largeur
- Enclencher le levier de réglage dans l'orifice le plus haut (+): la trace de balayage devient plus étroite
- Contrôler la surface de balayage.

Remplacer les balais latéraux

Il est nécessaire de remplacer la brosse lorsque le nettoyage devient moins efficace à cause de l'usure des crins.

REMARQUE

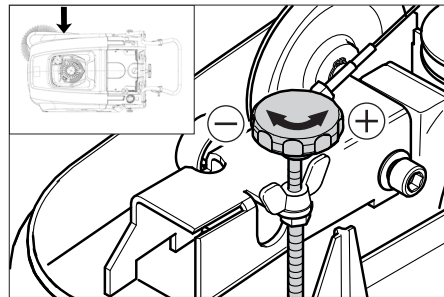
- La machine ne doit être basculée en arrière qu'avec un réservoir à carburant vide.
- Avant de basculer la machine, fermer le robinet de carburant, retirer le bac à poussière et osciller l'anse de poussée vers l'avant. Ne pas entreposer l'appareil sur l'anse de poussée.

- Dévisser 3 vis sur le côté inférieur du balai latéral.
- Enlever le balai latéral.
- Fixer un nouveau balai sur l'entraîneur et serrer les écrous.

Régler l'abaissement du balai latéral

Il est nécessaire de procéder à un réglage lorsque le nettoyage devient moins efficace à cause de l'usure des crins.

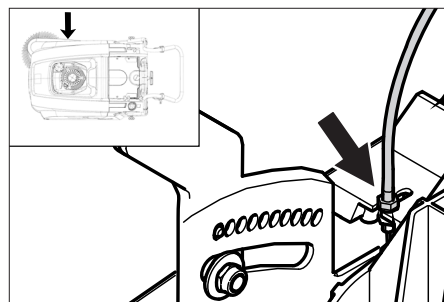
- Desserrer les écrous-papillons.



- Régler la vis de réglage.
- Serrer à fond les écrous-papillons.

Régler le levage de la trappe à gros déchets

- Un réglage est nécessaire quand la trappe à gros déchets ne peut plus être suffisamment levée.
- Lorsque le balayage perd en efficacité, par ex. par usure de la lèvre frontale, le câble Bowden doit être légèrement relâché.



- Desserrer le contre-écrou
- Régler la vis de réglage.
- Serrer le contre-écrou.

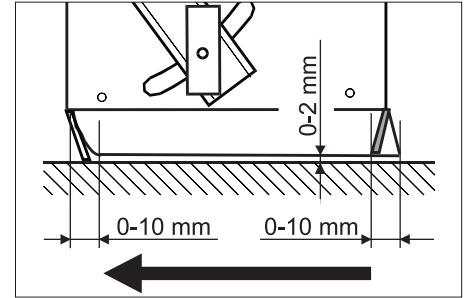
Régler et remplacer les baguettes d'étanchéité

REMARQUE

- La machine ne doit être basculée en arrière qu'avec un réservoir à carburant vide.
- Avant de basculer la machine, fermer le robinet de carburant, retirer le bac à poussière et osciller l'anse de poussée vers l'avant. Ne pas entreposer l'appareil sur l'anse de poussée.

■ Baguette d'étanchéité avant

- Dévisser la fixation de la barre d'étanchéité.
- Régler la barre d'étanchéité ou bien la changer



- Régler la baguette avant de sorte qu'elle s'incurve et présente une traînée de 0 à -10 mm.
- Orienter la baguette d'étanchéité.
- Serrer la fixation de la barre d'étanchéité.

■ Baguette d'étanchéité arrière

- Retirer le bac à poussières.
- Dévisser la fixation de la barre d'étanchéité.
- Régler la barre d'étanchéité ou bien la changer
- Régler la baguette avant de sorte qu'elle s'incurve et présente une traînée de 0 à -10 mm.
- Serrer la fixation de la barre d'étanchéité.

■ Baguettes d'étanchéité latérales

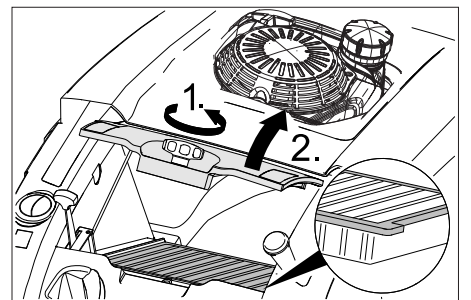
- Dévisser la fixation de la barre d'étanchéité.
- Régler la barre d'étanchéité ou bien la changer
- Insérer une cale d'épaisseur de 2 mm afin de régler l'écartement avec le sol.
- Orienter la baguette d'étanchéité.
- Serrer la fixation de la barre d'étanchéité.

Remplacer le filtre à poussières

⚠ Danger

Vider le bac à poussières avant de procéder au remplacement du filtre. Porter un masque de protection pour effectuer des travaux de maintenance sur le système de filtration. Respecter les consignes de sécurité concernant la manipulation de fines poussières.

- Serrer le frein de stationnement.
- Nettoyer le filtre à poussières.



- Tourner la vis de serrage du couvercle de filtre à poussière dans le sens inverse aux aiguilles d'une montre.
- Relever le couvercle du filtre à poussière

- Remplacer le filtre à poussières Respecter la position de montage correcte du filtre à poussière (voir illustration).
- Visser la vis de serrage jusqu'en butée.

⚠ AVERTISSEMENT

Si la vis de serrage n'est pas vissée jusqu'en butée, des détériorations peuvent survenir.

REMARQUE

Lors du montage du nouveau filtre, veiller à ne pas endommager les lamelles.

Assistance en cas de panne

Panne	Remède
Il est impossible de mettre l'appareil en marche	Fermer le capot.
	Contrôler le contacteur de capot
	Pour démarrer l'appareil avec la corde de démarrage, tourner l'interrupteur à clé sur la position « 1 ».
	Faire le plein de carburant
	Ouverture du robinet de carburant
	Vérifier et nettoyer les bougies d'allumage, ni nécessaire les remplacer.
	Contrôler la position du levier multifonction
	Contrôler la traction Bowden vers le moteur Contacter le service après-vente Kärcher
Le moteur tourne mais le véhicule reste sur place	Régler le câble Bowden du mécanisme d'entraînement
	Contrôler la courroie trapézoïdale.
	Contacter le service après-vente Kärcher
L'appareil s'arrête lors de déplacement sur une montée	Prendre un chemin avec une pente moins abrupte
	Régler le câble Bowden du mécanisme d'entraînement
	Contrôler la courroie trapézoïdale.
	Contacter le service après-vente Kärcher
Le balayage n'est pas effectif	Vérifier l'usure de la brosse rotative et des balais latéraux, les remplacer si nécessaire.
	Vérifier le fonctionnement de la trappe à gros déchets
	Relâcher le câble Bowden de la trappe à gros déchets (vis de réglage)
	Contrôler la tension et le fonctionnement des courroies, si nécessaire, les remplacer
	Régler la trace de balayage
	Changer la brosse rotative Contacter le service après-vente Kärcher
De la poussière s'échappe de l'appareil	Vérifier le fonctionnement de la trappe à gros déchets
	Relâcher le câble Bowden de la trappe à gros déchets (vis de réglage)
	Vérifier le filtre à poussières, le nettoyer ou l'échanger
	Vider le bac à poussières
	Remplacer le profilé d'étanchéité sur le bac à poussières
	Contrôler le joint du filtre à poussière
	Contrôler l'usure des baguettes d'étanchéité, régler la hauteur si nécessaire ou les remplacer
Le balayage des bordures n'est pas satisfaisant	Régler l'abaissement du balai latéral
	Changer les balais latéraux
	Abaisser les balayeuses latérales.
	Contrôler les courroies de transmission de la balayeuse latérale Contacter le service après-vente Kärcher
Le levage des balais latéraux ne fonctionne pas	Contrôler le câble Bowden du levage des balais latéraux
	Contacter le service après-vente Kärcher
Une nouvelle brosse rotative effleure le bac à poussière	Corriger le réglage de la trace de balayage, pour cela enclencher les deux leviers de réglage dans chaque orifice le plus haut (1...3)

Caractéristiques techniques

		KM 75/40 W G
Caractéristiques de la machine		
Longueur x largeur x hauteur (anse de poussée relevée)	mm	1430 x 750 x 1190
Longueur x largeur x hauteur (anse de poussée relevée)	mm	1160 x 750 x 930
Poids à vide	kg	84
Vitesse de conduite et de balayage	km/h	4,5
Pente (max.)	%	15
Diamètre de la brosse rotative	mm	265
Diamètre des balais latéraux	mm	410
Capacité de balayage max.	m ² /h	3400
Largeur de balayage sans balais latéraux	mm	550
Largeur de travail avec les balais latéraux	mm	750
Volume du bac à poussières	l	40
Type de protection contre la pluie	--	IPX 3
Moteur		
Type	--	Honda, 1 cylindre 4 temps GCV 160
Cylindrée	cm ³	160
Nombre de tours normal	1/min	2600 ±50
Puissance max.	kW/PS	3,3/4,5
Contenu du réservoir du carburant, essence normal (sans plomb)	l	0,9
Huile moteur (SF,SG)	l	0,50 (SAE 10W30)
Bougie d'allumage, NGK	--	BPR 6 ES
Système de filtration et d'aspiration		
Surface de filtrage pour poussières fines	m ²	1,8
Catégorie d'utilisation du filtre pour poussières non toxiques	--	L
Dépression nominale du système d'aspiration	mbar	5
Débit volumique nominal du système d'aspiration	l/s	45
Conditions environnement		
Température	°C	-5 à +40
Hygrométrie, non-condensée	%	0 - 90
Emissions sonores		
Niveau de pression acoustique (EN 60704-1)	dB(A)	75
Niveau de puissance sonore garanti (2000/14/EC)	dB(A)	92
Vibrations de l'appareil		
Valeur globale de vibrations (ISO 5349)		
Dimensions des membres supérieurs	m/s ²	1,21

Déclaration de conformité CE

Nous certifions par la présente que la machine spécifiée ci-après répond de par sa conception et son type de construction ainsi que de par la version que nous avons mise sur le marché aux prescriptions fondamentales stipulées en matière de sécurité et d'hygiène par les directives européennes en vigueur. Toute modification apportée à la machine sans notre accord rend cette déclaration invalide.

Produit: Machine à aspiration inversée

Type: 1.049-xxx

Directives européennes en vigueur :

2006/42/CE (+2009/127/CE)

2004/108/CE

2000/14/CE

Normes harmonisées appliquées :

EN 55012: 2007 + A1: 2009

EN 55014-2: 1997+A1: 2001+A2: 2008

EN 60335-1

EN 60335-2-72

Normes nationales appliquées :

--

Procédures d'évaluation de la conformité

2000/14/CE: Annexe V


Niveau de puissance acoustique dB(A)

Mesuré: 89

Garanti: 92

Les soussignés agissent sur ordre et sur procuration de la Direction commerciale.


H. Jenner
CEO


S. Reiser
Head of Approbation

Responsable de la documentation:
S. Reiser

Alfred Kärcher GmbH Co. KG
Alfred-Kärcher-Str. 28 - 40
71364 Winnenden (Germany)
Téléphone : +49 7195 14-0
Télécopieur : +49 7195 14-2212
Winnenden, 2011/08/01

Accessoires

Balais latéraux, durs	6.905-625.0
Pour retirer les salissures adhérant fortement en extérieur, résistante à l'humidité.	
Brosse rotative, souple	6.906-886.0
Avec crin naturel spécial pour le balayage des poussières fines sur des sols lisses en intérieur. Pas résistant à l'humidité, par pour les surfaces abrasives.	
Brosse rotative, dure	6.906-885.0
Pour retirer les salissures adhérant fortement en extérieur, résistante à l'humidité.	
Brosse rotative, antistatique	6.906-950.0

Indice

Indice	IT	1
Uso conforme a destinazione	IT	1
Funzione	IT	1
Avvertenze generali	IT	1
Norme di sicurezza	IT	2
Elementi di comando e di funzione	IT	3
Prima della messa in funzione	IT	4
Messa in funzione	IT	4
Funzionamento	IT	4
Fermo dell'impianto	IT	5
Cura e manutenzione	IT	5
Accessori	IT	9
Guida alla risoluzione dei guasti IT		8
Dati tecnici	IT	9
Dichiarazione di conformità CE IT		9



Prima di utilizzare l'apparecchio per la prima volta, leggere le presenti istruzioni originali, seguirle e conservarle per un uso futuro o in caso di rivendita dell'apparecchio.

Prima di procedere alla prima messa in funzione leggere tassativamente le norme di sicurezza n. 5.956-250!

Uso conforme a destinazione

Utilizzate questo apparecchio esclusivamente in conformità alle indicazioni fornite da questo manuale d'uso.

- ➔ Prima dell'uso assicurarsi del perfetto stato e del funzionamento sicuro dell'apparecchio e delle attrezzature di lavoro. In caso contrario è vietato usarlo.
- Questa spazzatrice è destinata a spazzare superfici sporche in ambienti interni ed esterni.
- L'apparecchio non è indicato per la pulizia di strade.
- L'apparecchio non si adatta all'aspirazione di polveri dannose alla salute.
- È vietato apportare modifiche all'apparecchio.
- L'apparecchio è idoneo soltanto all'uso su pavimentazioni indicate nel presente manuale.
- È consentito percorrere sole quelle superfici adibite all'uso della macchina da parte dell'imprenditore o dei suoi incaricati.
- Regola generale da rispettare: tenere lontana dall'apparecchio qualsiasi sostanza facilmente infiammabile (pericolo d'esplosione/d'incendio).

Uso errato prevedibile

- Non spazzare/aspirare mai liquidi esplosivi, gas infiammabili o acidi e solventi allo stato puro! Ne fanno parte benzina, diluenti per vernici o gasolio che, insieme all'aria di aspirazione, possono formare vapori o miscele esplosivi, nonché acetone, acidi e solventi allo stato puro che corrodono i materiali dell'apparecchio.
- Non spazzare/aspirare mai polveri di metallo reattive (ad es. alluminio, magnesio, zinco), insieme a detersivi for-

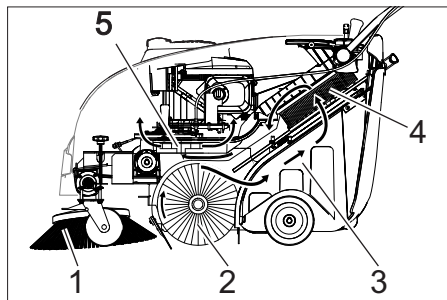
temente alcalini ed acidi esse generano gas esplosivi.

- Non spazzare/aspirare oggetti ardenti o incandescenti.
- È vietato sostare in aree di pericolo. È vietato usare l'apparecchio in ambienti a rischio di esplosione.

Pavimentazioni adatte

- Asfalto
- Pavimenti industriali
- Massetto
- Cemento
- Pietre da pavimentazioni

Funzione



La spazzatrice funziona secondo il seguente principio.

- La scopa laterale (1) pulisce gli angoli ed i bordi della superficie da pulire e convoglia lo sporco nella carreggiata del rullo spazzola.
- Il rullo spazzola rotante (2) convoglia lo sporco direttamente nel vano raccolta (3).
- La polvere che si alza nel vano raccolta viene separata per mezzo del filtro polvere (4) e l'aria filtrata viene aspirata dall'aspiratore-raccogliitore (5).

Avvertenze generali

Si dovessero verificare danni dovuti al trasporto al momento del disimballo, informare immediatamente il proprio rivenditore.

- Leggere e osservare le istruzioni per l'uso e le avvertenze di sicurezza delle attrezzature di lavoro assemblate all'apparecchio.
- Le targhette di avvertimento sull'apparecchio forniscono importanti indicazioni per un uso sicuro.
- Oltre alle indicazioni contenute nel manuale d'uso è necessario osservare le norme di sicurezza e antinfortunistiche generali vigenti.

Accessori e ricambi

⚠ PERICOLO

Per escludere qualsiasi rischio, gli interventi di riparazione e il montaggio dei pezzi di ricambio vanno effettuati esclusivamente dal servizio assistenza autorizzato.

- Impiegare esclusivamente accessori e ricambi autorizzati dal produttore. Accessori e ricambi originali garantiscono che l'apparecchio possa essere impiegato in modo sicuro e senza disfunzioni.

- La lista dei pezzi di ricambio più comuni è riportata alla fine del presente manuale d'uso.
- Maggiori informazioni sulle parti di ricambio sono reperibili al sito www.kaercher.com alla voce "Service".

Protezione dell'ambiente



Tutti gli imballaggi sono riciclabili. Gli imballaggi non vanno gettati nei rifiuti domestici, ma consegnati ai relativi centri di raccolta.



Gli apparecchi dismessi contengono materiali riciclabili preziosi e vanno consegnati ai relativi centri di raccolta. Batterie, olio e sostanze simili non devono essere dispersi nell'ambiente. Si prega quindi di smaltire gli apparecchi dismessi mediante i sistemi di raccolta differenziata.

Avvertenze sui contenuti (REACH)

Informazioni aggiornate sui contenuti sono disponibili all'indirizzo:

www.kaercher.com/REACH

Garanzia

Le condizioni di garanzia valgono nel rispettivo paese di pubblicazione da parte della nostra società di vendita competente. Entro il termine di garanzia eliminiamo gratuitamente eventuali guasti agli accessori, se causati da difetto di materiale o di produzione. Nei casi previsti dalla garanzia si prega di rivolgersi al proprio rivenditore, oppure al più vicino centro di assistenza autorizzato, esibendo lo scontrino di acquisto.

Ricambi

- Impiegare esclusivamente accessori e ricambi autorizzati dal produttore. Accessori e ricambi originali garantiscono che l'apparecchio possa essere impiegato in modo sicuro e senza disfunzioni.
- La lista dei pezzi di ricambio più comuni è riportata alla fine del presente manuale d'uso.
- Maggiori informazioni sulle parti di ricambio sono reperibili al sito www.kaercher.com alla voce "Service".

Simboli riportati nel manuale d'uso

⚠ **PERICOLO**

Avverte da un rischio imminente che determina lesioni corporee gravi o la morte.

⚠ **AVVERTIMENTO**

Avverte da una probabile situazione pericolosa che potrebbe determinare lesioni corporee gravi o la morte.

PRUDENZA

Indica una probabile situazione pericolosa che potrebbe determinare danni leggeri a persone o danni alle cose.

Simboli riportati sull'apparecchio

	Pericolo di scottature causate da superfici calde!
	Non spazzare oggetti accesi o incandescenti, come ad es. sigarette, fiammiferi o simili.
	Pericolo di schiacciamento e cesoiamento per quanto riguarda le cinghie, le scope laterali, i contenitori e l'archetto di spinta.
	Rischio di lesioni a causa delle parti rotanti. Aprire il cofano dell'apparecchio solo a motore spento.

Norme di sicurezza

Avvertenze generali

Si dovessero verificare danni dovuti al trasporto al momento del disimballo, informare immediatamente il proprio rivenditore.

- Le targhette di avvertimento sull'apparecchio forniscono importanti indicazioni per un uso sicuro.
- Oltre alle indicazioni contenute nel manuale d'uso è necessario osservare le norme di sicurezza e antinfortunistiche generali vigenti.

Avvertenze di sicurezza riguardo alla marcia

⚠ **Pericolo**

Rischio di lesioni!

Rischio di ribaltamento in forte pendenza.

- Non percorrere pendenze superiori al 15% in senso di marcia.

Rischio di ribaltamento su terreni instabili.

- Condurre l'apparecchio solo su pavimentazioni stabili.

Rischio di ribaltamento in caso di inclinazione laterale eccessiva.

- Percorrere diagonalmente al senso di marcia pendenze non superiori al 15%.
- Rispettare in linea di principio le norme, i regolamenti e le disposizioni che valgono per gli autoveicoli.

- L'operatore deve utilizzare l'apparecchio in modo conforme alla destinazione d'uso. Durante la guida, deve tenere conto delle condizioni presenti in loco e fare attenzione a persone terze (in particolare bambini) durante l'uso dell'apparecchio.
- L'apparecchio deve essere utilizzato solo da persone istruite sul rispettivo uso o che hanno dato prova di sapere utilizzare l'apparecchio ed espressamente incaricate dell'uso.
- È vietato l'impiego dell'apparecchio da parte di bambini o adolescenti.
- ➔ Non lasciare mai l'apparecchio incustodito quando è in funzione il motore. L'operatore deve lasciare l'apparecchio solo dopo aver spento il motore, averlo bloccato contro eventuali movimenti ed aver azionato il freno di stazionamento.

Avvertenze di sicurezza riguardo al motore a combustione

⚠ **Pericolo**

Rischio di lesioni!

- Il foro di uscita del gas di scarico non deve essere chiuso.
- Non piegarsi sopra il foro di uscita del gas di scarico (pericolo di ustione).
- Non toccare il motore trazione (pericolo di ustione).
- Se si utilizza l'apparecchio all'interno di locali, accertarsi che vi sia una ventilazione sufficiente e che i gas di scarico vengano eliminati (pericolo di avvelenamento).
- I gas di scarico sono nocivi e dannosi per la salute, pertanto non devono essere respirati.
- Dopo lo spegnimento, il motore ci mette circa 3-4 secondi a fermarsi completamente. Durante questo lasso di tempo stare assolutamente lontani dall'area della trasmissione.
- L'apparecchio può essere ribaltato all'indietro solo con il serbatoio carburante vuoto.

Avvertenze di sicurezza riguardo al trasporto dell'attrezzo

Durante il trasporto dell'apparecchio il motore deve essere spento – assicurarsi inoltre che l'apparecchio sia in posizione stabile e sicura.

Vedi a tal proposito il capitolo „Trasporto“.

Dispositivi di sicurezza

Apertura/Chiusura cofano dell'apparecchio

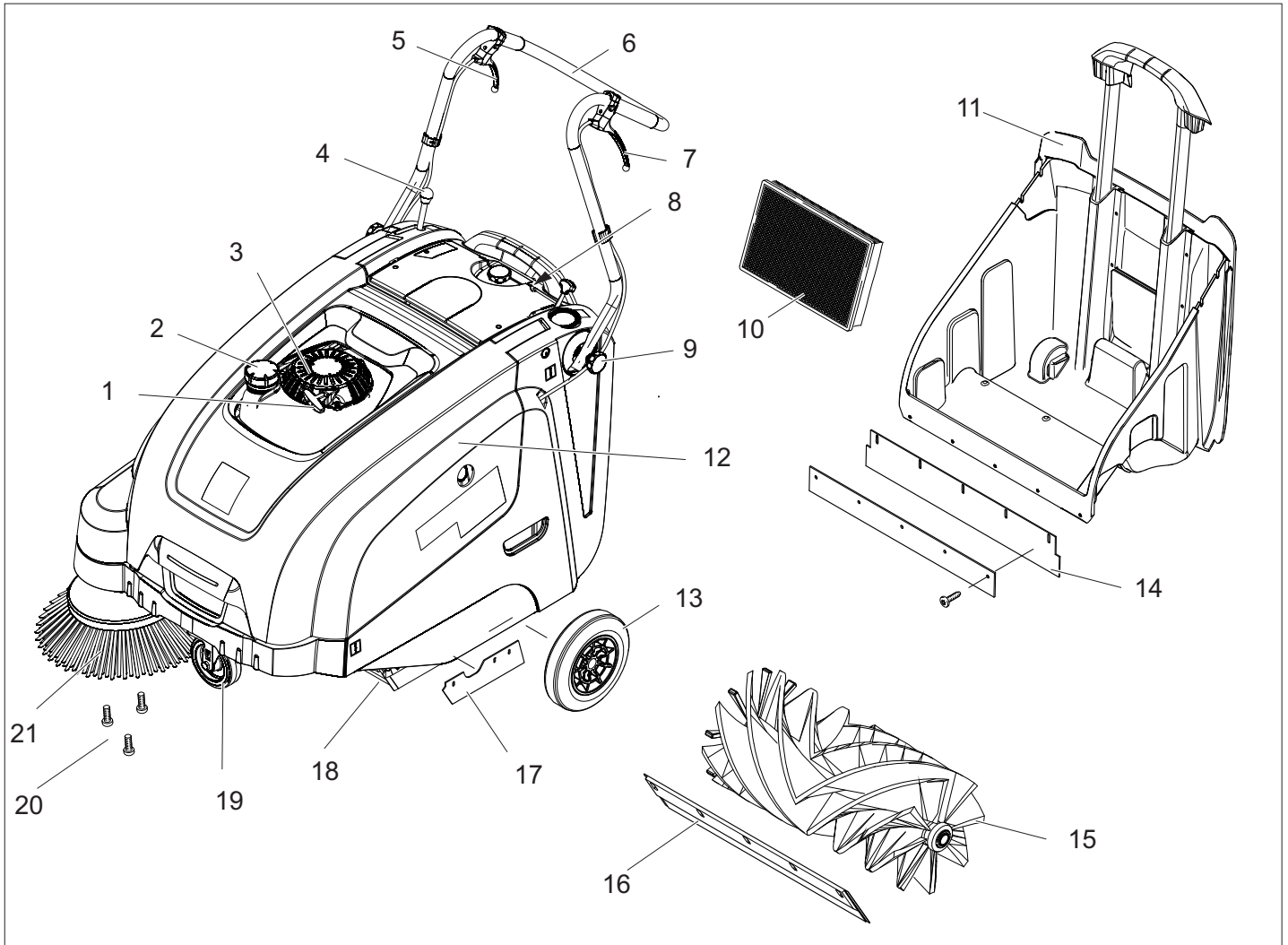
⚠ **PERICOLO**

Quando si apre il cofano dell'apparecchio a motore acceso, il motore si deve spegnere. Nel caso in cui il motore non si spenga, significa che si è verificato un guasto all'interruttore di contatto del cofano. Informare il servizio assistenza clienti.

Selettore a chiave

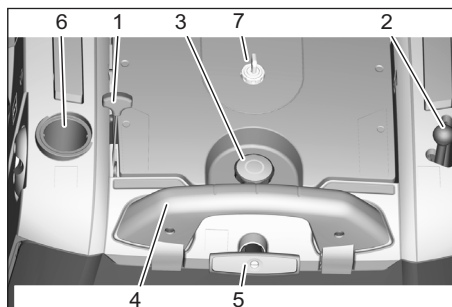
- ➔ Per la protezione contro la messa in funzione involontaria, girare il selettore a chiave alla posizione „0“ ed estrarre la chiave.
- ➔ In situazioni di pericolo o per lo spegnimento veloce dell'apparecchio, girare il selettore a chiave alla posizione „0“.

Elementi di comando e di funzione



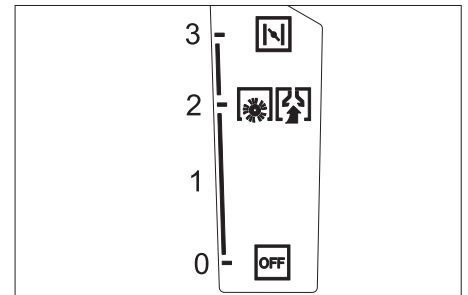
- 1 Funce di avvio
- 2 Tappo del serbatoio
- 3 Motore a benzina
- 4 Leva per abbassare e sollevare la spazzola laterale
- 5 Leva per sollevare ed abbassare il portello dello sporco grossolano
- 6 Archetto di spinta
- 7 Leva per marcia in avanti
- 8 Quadro di controllo
- 9 Vite di fissaggio dell'archetto di spinta
- 10 Filtro della polvere
- 11 Vano raccolta
- 12 Cofano
- 13 Ruote motrici
- 14 Listello di tenuta posteriore (vano raccolta)
- 15 Rullo spazzola
- 16 Listello di tenuta anteriore
- 17 Listello di tenuta laterale
- 18 Serranda per lo sporco grossolano
- 19 Ruota pivotante con freno di stazionamento
- 20 Fissaggio della spazzola laterale
- 21 Spazzole laterali

Quadro di controllo



- 1 Leva multifunzione
- 2 Leva per abbassare e sollevare la spazzola laterale
- 3 Vite di chiusura del coperchio del filtro della polvere
- 4 Staffa di chiusura del vano raccolta
- 5 Pulizia filtro della polvere
- 6 Cerniera bagnato/asciutto
- 7 Interruttore a chiave

Leva multifunzione



Posizione	Funzione
0/OFF	Motore spento
1	Motore on/Leva multifunzione (numero di giri regolabile in modo continuo)
2	Numero giri di esercizio
3	Valvola aria (avvio a freddo)

Prima della messa in funzione

Indicazioni per lo scarico

⚠ **PERICOLO**

Pericolo di lesioni e danneggiamento!
Osservare il peso dell'apparecchio al caricamento!

Peso a vuoto (peso di trasporto)	84 kg
----------------------------------	-------

Operazione di scarico

- Rimuovere il cartone.
- Rimuovere i cunei di legno per il blocco delle ruote e sollevare l'apparecchio manualmente dal pallet.
- Sbloccare il freno di stazionamento.

Montare l'archetto di spinta

- Svitare le viti.
- Sollevare l'archetto di spinta.
- Stringere le viti.

Montare le spazzole laterali

ATTENZIONE

- L'apparecchio può essere ribaltato all'indietro solo con il serbatoio carburante vuoto.
- Prima di ribaltare l'apparecchio, chiudere il rubinetto del carburante, rimuovere il contenitore dello sporco e spostare in avanti l'archetto di spinta. Non posizionare l'apparecchio sull'archetto di spinta.
- Applicare la scopa laterale sul trascinatore e avvitarla.

Messa in funzione

Avvertenze generali

⚠ **PERICOLO**

Rischio di lesioni! Spegnerne l'apparecchio prima di rimuovere il vano raccolta.

ATTENZIONE

Messa in funzione solo con la copertura dell'apparecchio chiusa. Per proteggere l'operatore, l'apparecchio è dotato di un interruttore di contatto per il cofano. Il motore funziona solo quando il cofano dell'apparecchio è chiuso.

- Depositare la spazzatrice su una superficie piana.
- Spegnerne il motore.
- Bloccare il freno di stazionamento.

Rifornimento di carburante

⚠ **Pericolo**

Rischio di esplosione!

- Utilizzare solo il carburante indicato nel manuale d'uso.
- Non fare rifornimento in ambienti chiusi.
- È vietato fumare e usare fiamme libere.
- Accertarsi che il carburante non venga a contatto con superfici calde.
- Spegnerne il motore.
- Aprire il tappo del serbatoio.
- Rifornire "benzina normale senza piombo".
- Riempire il serbatoio fino a massimo 1 cm sotto il bordo inferiore del bocchettone di riempimento.

- Eliminare il carburante eventualmente fuoriuscito e chiudere il tappo del serbatoio.

NOTA

Il contenuto del serbatoio basta per circa 2,0 ore d'impiego dell'apparecchio.

Interventi di controllo e di manutenzione

Eseguire i lavori di manutenzione quotidiani (vedi "Cura e manutenzione")

- Controllare il livello dell'olio motore.
- Controllare che la spina della candela sia ben fissata.
- Controllare le scope laterali.
- Controllare il rullo spazzola.
- Pulire il filtro della polvere.
- Svuotare il vano raccolta.

Funzionamento

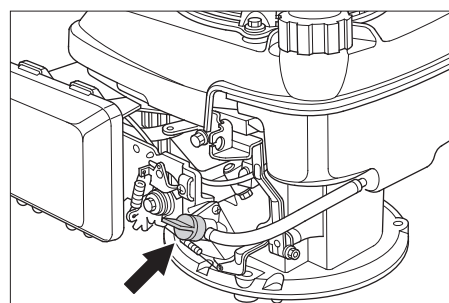
⚠ **PERICOLO**

Se si utilizza l'apparecchio all'interno di locali, accertarsi che vi sia una ventilazione sufficiente e che i gas di scarico vengano eliminati (pericolo di avvelenamento).

Avviare l'apparecchio

Apertura del rubinetto del carburante

- Aprire il cofano.



- Aprire l'alimentazione del carburante. Posizionare il pomello girevole in modo longitudinale rispetto al tubo flessibile del rubinetto del carburante.
- Chiudere il cofano.

Avviare il motore

- Per avviare l'apparecchio con la fune d'avviamento a strappo, girare il selettore a chiave alla posizione „1“.
- Sbloccare il freno di stazionamento.
- Spostare la leva multifunzione in posizione centrale „Numero giri di esercizio“, in caso di condizioni ambientali calde o umide su „Choke“.
- Tirare lentamente l'avviamento a strappo fino a percepire una certa resistenza.
- Quindi tirarlo a fondo con forza.
- Quando il motore si avvia, rilasciare l'avviamento a strappo. Spostare la leva multifunzione dalla posizione „Choke“ in posizione „Numero giri di esercizio“.

Indicazione

L'apparecchio funziona in modo ottimale solo in posizione di esercizio.

NOTA

Il rullo spazzola e le spazzole laterali girano.

Guida

Avanzare

- Tirare la leva per la marcia in avanti.

NOTA

La velocità di avanzamento può essere regolata in modo continuo in avanti in base alla posizione della leva.

Funzionamento a minimo

- Rilasciare la leva per la marcia in avanti. L'apparecchio si ferma.

Superare ostacoli

Per superare ostacoli fissi fino a 30 mm:

- Sollevamento il portello dello sporco grossolano.
- Avanzare lentamente e superare l'ostacolo con cautela.

Per superare ostacoli fissi superiori a 30 mm:

- Ostacoli simili vanno superati esclusivamente con una rampa idonea.

Operazioni di spazzamento

⚠ **Pericolo**

Rischio di lesioni! Quando la serranda per lo sporco grossolano è aperta, il rullo spazzola può far schizzare sassi e pietrisco in avanti. Fare attenzione a non mettere in pericolo persone, animali o oggetti.

⚠ **Attenzione**

Non spazzare nastri da imballo, fili di ferro o simili in quanto possono causare il danneggiamento del sistema spazzante.

NOTA

Al fine di ottenere un risultato ottimale, si consiglia di adeguare la velocità di marcia alle condizioni presenti in loco.

Spazzare con serranda per lo sporco grossolano rialzata

NOTA

Per raccogliere oggetti dell'altezza massima di 50 mm p.es. pacchetti di sigarette è necessario sollevare temporaneamente la serranda per lo sporco grossolano.

- Sollevamento della serranda:
 - Tirare la leva per il sollevamento del portello dello sporco grossolano.
- Abbassare il portello dello sporco grossolano:
 - Rilasciare la leva per il sollevamento del portello dello sporco grossolano.

NOTA

Un risultato di pulizia ottimale viene conseguito solamente con la serranda abbassata.

Spazzare con le scope laterali



- Posizionare la leva per abbassare la spazzola laterale in avanti. La spazzola laterale viene abbassata.

Spazzare pavimenti asciutti

NOTA

Durante l'uso della spazzatrice si raccomanda di svuotare il contenitore spazzatura ad intervalli regolari.

NOTA

Durante l'uso della spazzatrice si raccomanda di pulire il filtro della polvere ad intervalli regolari.



→ Chiudere la cerniera bagnato/asciutto.

Spazzare pavimenti umidi o bagnati

→ Aprire la cerniera bagnato/asciutto.

NOTA

In tal modo il filtro viene protetto contro l'umidità.

Pulire il filtro della polvere



→ Estrarre più volte in avanti ed indietro la maniglia per la pulizia del filtro.

Svuotamento del vano raccolta

⚠ PERICOLO

Rischio di lesioni! Spegner l'apparecchio prima di rimuovere il vano raccolta.

NOTA

- Durante lo svuotamento del vano raccolta accertarsi che la barra di tenuta non venga danneggiata.
- Il carico massimo consentito del vano raccolta è di 40 kg.
- Pulire il filtro della polvere.
- Tirare verso l'alto la staffa di chiusura del vano raccolta.
- Estrarre il vano raccolta.
- Svuotare il vano raccolta.
- Introdurre il vano raccolta.
- Tirare verso il basso la staffa di chiusura del vano raccolta.

Spegnere l'apparecchio

→ Spegner il motore.
Spingere la leva multifunzione in direzione OFF.



→ Sollevare le spazzole laterali.
→ Bloccare il freno di stazionamento.

Chiusura del rubinetto del carburante

→ Aprire il cofano.
→ Chiudere l'alimentazione del carburante.
Posizionare il pomello girevole in modo obliquo rispetto al tubo flessibile del rubinetto del carburante.
→ Chiudere il cofano.

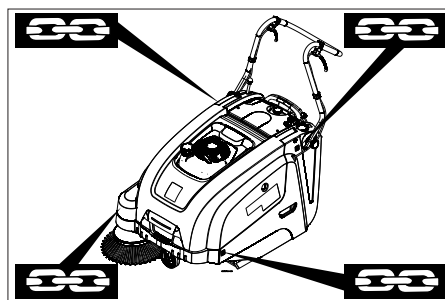
Trasporto

⚠ Attenzione

Durante il trasporto, fissare l'apparecchio contro un eventuale spostamento.

→ Spegner il motore.

- Bloccare il freno di stazionamento.
- Svuotare il serbatoio del carburante.
- Bloccare l'apparecchio con dei cunei ai bordi.
- Assicurare l'immobilità dell'apparecchio bloccandolo con cinghie o funi.



- 1 Area di fissaggio sull'archetto di spinta
- 2 Area di fissaggio sotto il cofano dell'apparecchio

NOTA

- Osservare i contrassegni per le aree di fissaggio sul telaio di base (simboli di catene).
- Non piegare i tiranti Bowden o i comandi a cavo.

Fermo dell'impianto

Rispettare le indicazioni contenute nelle istruzioni per l'uso della casa produttrice del motore!

- Se la spazzatrice non viene utilizzata per un lungo periodo, si prega di osservare quanto segue:
- Depositare la spazzatrice su una superficie piana.
 - Spegner il motore.
 - Bloccare il freno di stazionamento.
 - Bloccare la spazzatrice in modo tale che non possa spostarsi accidentalmente.
 - Svuotare il serbatoio del carburante.
 - Cambiare l'olio motore.
 - Sollevare il rullo spazzola. A tal fine far innestare la leva di regolazione nel foro superiore.
 - Sollevare le spazzole laterali.
 - Pulire la spazzatrice all'interno e all'esterno.
 - Depositare l'apparecchio in un luogo riparato ed asciutto.
 - Per la protezione contro la messa in funzione involontaria, girare il selettore a chiave alla posizione „0“ ed estrarre la chiave.

Cura e manutenzione

Avvertenze generali

- Le riparazioni devono essere eseguite esclusivamente da centri di assistenza autorizzati o da personale esperto in questo settore che abbia familiarità con tutte le norme di sicurezza vigenti in materia.
- Gli apparecchi ad uso mobile impiegati nel settore industriale sono soggetti al controllo di sicurezza secondo la norma VDE 0701.

Pulizia

⚠ AVVERTIMENTO

Rischio di danneggiamento. Non pulire l'apparecchio con un tubo flessibile o un getto d'acqua ad alta pressione (rischio di cortocircuito o di altri guasti di tipo elettrico).

Pulizia interna dell'apparecchio

⚠ Pericolo

Rischio di lesioni! Indossare una mascherina antipolvere e occhiali protettivi.

- Aprire il cofano.
- Pulire l'apparecchio con un panno.
- Pulire l'apparecchio con aria compressa.
- Chiudere il cofano.

Pulizia esterna dell'apparecchio

→ Pulire l'apparecchio esternamente con un panno umido imbevuto di liscivia.

NOTA

Non utilizzare detergenti aggressivi e strofinanti.

Intervalli di manutenzione

Interventi di manutenzione da effettuare da parte del cliente

NOTA

Nel caso di un motore nuovo, dopo le prime 5 ore di funzionamento è necessario un cambio d'olio.

Manutenzione giornaliera:

- Controllare il livello dell'olio motore.
- Verificare l'usura e l'eventuale presenza di nastri impigliati nel rullo spazzola e nelle scope laterali.
- Verificare il funzionamento di tutti gli elementi di comando.

Manutenzione settimanale:

- Controllare la tensione, lo stato di usura ed il funzionamento delle cinghie di trasmissione.
- Verificare la scorrevolezza dei tiranti Bowden e delle componenti mobili.
- Controllare la regolazione e l'usura dei listelli di tenuta nell'area da spazzare.
- Controllare la simmetria del rullo spazzola.
- Pulire il filtro della polvere.
- Controllare il filtro aria.

Manutenzione ogni 50 ore di funzionamento:

- Eseguire un cambio d'olio.
- Controllare la candela.
- Verificare il funzionamento dell'interruttore di contatto cofano.

NOTA

Descrizione al capitolo Cura e manutenzione.

NOTA

Tutti gli interventi di assistenza e di manutenzione da effettuare da parte del cliente devono essere eseguiti da un tecnico qualificato. Se necessario, ci si può rivolgere in qualsiasi momento al rivenditore specializzato Kärcher.

Interventi di manutenzione da effettuare dal servizio assistenza clienti

Manutenzione dopo 5 ore di funzionamento:

- Eseguire la prima ispezione.

Manutenzione ogni 100 ore di funzionamento

Manutenzione ogni 300 ore di funzionamento

NOTA

Ai fini della garanzia è necessario far eseguire, durante il periodo di garanzia, tutti gli interventi di assistenza e di manutenzione dal servizio assistenza clienti autorizzato KÄRCHER come indicato nel libretto di manutenzione.

Interventi di manutenzione

Preparazione:

- Depositare la spazzatrice su una superficie piana.
- Bloccare il freno di stazionamento.

Norme di sicurezza generali

⚠ PERICOLO

Rischio di lesioni!

Dopo lo spegnimento, il motore ci mette circa 3-4 secondi a fermarsi completamente. Durante questo lasso di tempo stare assolutamente lontani dall'area della trasmissione.

- Prima di effettuare qualsiasi intervento di manutenzione e di riparazione lasciare raffreddare sufficientemente l'apparecchio.
- Non toccare componenti molto caldi quali ad esempio il motore trazione e l'impianto di scappamento.

NOTA

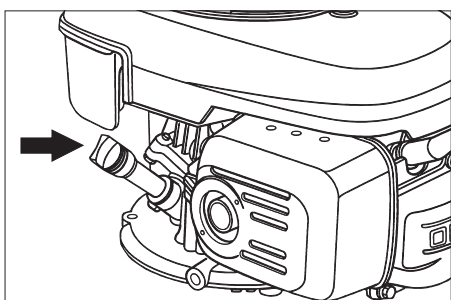
- L'apparecchio può essere ribaltato all'indietro solo con il serbatoio carburante vuoto.
- Prima di ribaltare l'apparecchio, chiudere il rubinetto del carburante, rimuovere il contenitore dello sporco e spostare in avanti l'archetto di spinta. Non posizionare l'apparecchio sull'archetto di spinta.
- Prima di pulire e di effettuare la manutenzione dell'apparecchio e prima di sostituire eventuali componenti, spegnere l'apparecchio.

Controllo e rabbocco dell'olio motore

⚠ Pericolo

Pericolo di ustione!

- Lasciare raffreddare il motore.
- Controllare il livello dell'olio motore non prima che siano passati 5 minuti dall'arresto del motore.
- Aprire il cofano.



- Svitare l'astina di livello dell'olio.
- Pulire l'astina di livello dell'olio ed avvertirla.
- Svitare l'astina di livello dell'olio.
- Rilevare il livello dell'olio.
- Il livello dell'olio deve essere compreso fra le tacche "MIN" e "MAX".
- Se il livello dell'olio è al di sotto della tacca di MIN, aggiungere olio motore.
- Non riempire il motore al di sopra della tacca MAX.
- Rabboccare l'olio nel detergente nel bocchettone di riempimento dell'olio.

Tipo di olio: vedi Dati tecnici

- Riavvitare l'astina di livello dell'olio.
- Attendere almeno 5 minuti.
- Controllare il livello dell'olio motore.

Cambio dell'olio motore

⚠ Pericolo

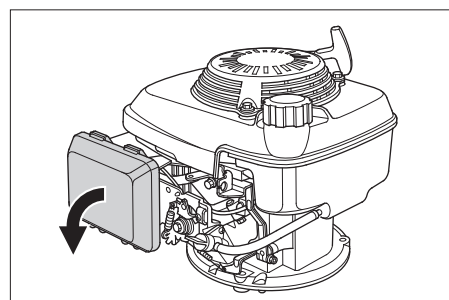
Pericolo di ustione a causa di olio bollente.

- Lasciare raffreddare il motore.
- Aprire il cofano.
- Svitare l'astina di livello dell'olio.
- Aspirare l'olio motore per mezzo della pompa per cambio olio 6.491-538 inserita nel bocchettone di riempimento dell'olio.
- Rabboccare l'olio nel detergente nel bocchettone di riempimento dell'olio.

Tipo di olio: vedi Dati tecnici

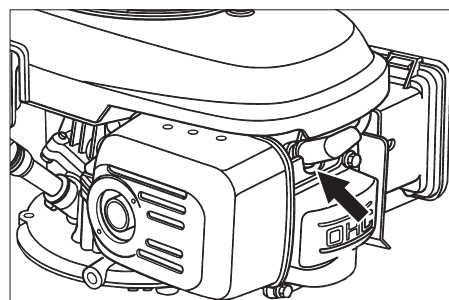
- Riavvitare l'astina di livello dell'olio.
- Attendere almeno 5 minuti.
- Controllare il livello dell'olio motore.

Sostituire il filtro aria



- Rimuovere il coperchio di chiusura.
- Estrarre l'insero del filtro.
- Inserire un nuovo inserto filtro. Le lamelle del filtro devono essere rivolte in direzione del coperchio di chiusura.
- Rimettere il coperchio di chiusura.

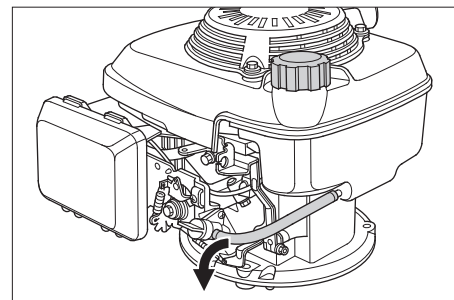
Pulire o sostituire la candela



- Staccare l'attacco candela.
- Svitare e pulire la candela.
- Avvitare la candela pulita o una nuova.
- Applicare l'attacco candela.

Svuotare il serbatoio del carburante

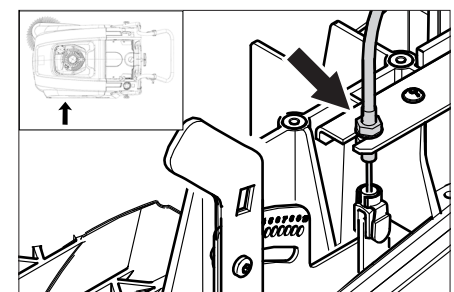
- Aprire il cofano.
- Chiudere l'alimentazione del carburante. Posizionare il pomello girevole in modo obliquo rispetto al tubo flessibile del rubinetto del carburante.



- Pressare il tubo flessibile del carburante dal serbatoio al rubinetto del carburante.
- Allentare la fascetta stringitubo sul serbatoio del carburante.
- Rimuovere il tubo flessibile del carburante.
- Aprire il tappo del serbatoio.
- Reggere il tubo flessibile del carburante su un contenitore di raccolta adatto e far scaricare il carburante.
- Quando il serbatoio è vuoto, reintrodurre il tubo flessibile del carburante nel manicotto del rubinetto del carburante ed applicare la fascetta stringitubo.

Regolare il tirante Bowden della trazione

Una regolazione è necessaria quando in salita la forza di lavoro dell'apparecchio è insufficiente.



- Allentare il controdado.
- Regolare la vite di regolazione.
- Stringere il controdado.

Controllo del rullo spazzola

- Bloccare il freno di stazionamento.
- Rimuovere il vano raccolta.
- Togliere eventuali nastri o spaghi dal rullo spazzola.

Sostituzione del rullo spazzola

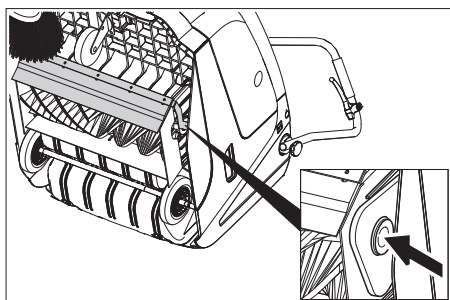
Una sostituzione del rullo spazzola si rende necessaria quando l'effetto pulente diminuisce visibilmente a causa delle setole consumate.

NOTA

- L'apparecchio può essere ribaltato all'indietro solo con il serbatoio carburante vuoto.
- Prima di ribaltare l'apparecchio, chiudere il rubinetto del carburante, rimuovere il contenitore dello sporco e spostare in avanti l'archetto di spinta. Non posizio-

nare l'apparecchio sull'archetto di spinta.

- Bloccare il freno di stazionamento.
- Chiudere il rubinetto del carburante
- Estrarre il vano raccolta.
- Non ribaltare indietro l'apparecchio.



- Sollevare il portello dello sporco grossolano, premere il rivestimento del cuscinetto e spostare in avanti il rullo spazzola.
- Estrarre il rullo spazzola.
- Introdurre un nuovo rullo spazzola sul perno motore (sinistra).
- Agganciare sul lato opposto il rivestimento del cuscinetto nel foro del braccio oscillante del rullo spazzola.

⚠ AVVERTIMENTO

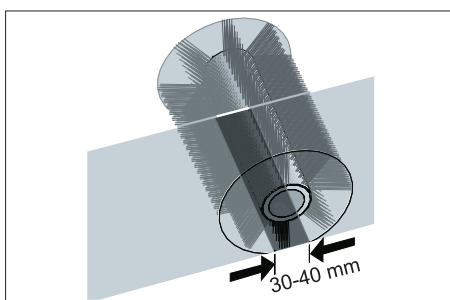
Rischio di danneggiamento. Accertarsi che le setole non si aggancino nel foro del braccio oscillante del rullo spazzola.

NOTA

Dopo il montaggio del nuovo rullo spazzola occorre regolare la simmetria delle spazzole.

Controllo e regolazione della simmetria del rullo spazzola

- Sollevare in avanti e portare la spazzatrice su un pavimento piano e liscio coperto visibilmente di polvere o gesso.
- Bloccare il freno di stazionamento.
- Far ruotare il rullo spazzola per ca. 15-30 secondi.
- Sollevare la spazzatrice dalla parte anteriore e spostarla lateralmente.

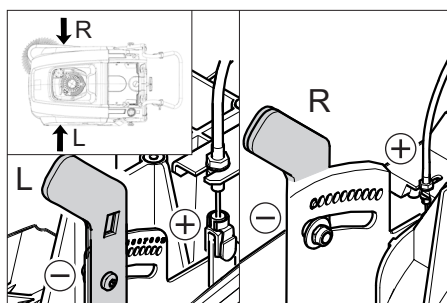


La simmetria delle spazzole deve formare un rettangolo uniforme largo 30-40 mm.

Campo di regolazione	(-) 1...10 (+)
Simmetria minima	1
Simmetria massima	10
Nuovo rullo spazzola.	1...3

Regolare la simmetria delle spazzole:

- Regolare la leva di regolazione sinistra e destra e far agganciare nello stesso foro.



- Far innestare la leva di regolazione nel foro in basso (+): La simmetria aumenta
- Far innestare la leva di regolazione nel foro in alto (-): La simmetria si riduce
- Controllarne la simmetria.

Sostituzione della scopa laterale

Una sostituzione del rullo spazzola si rende necessaria quando l'effetto pulente diminuisce visibilmente a causa delle setole consumate.

NOTA

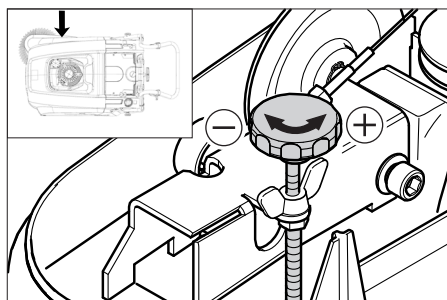
- L'apparecchio può essere ribaltato all'indietro solo con il serbatoio carburante vuoto.
- Prima di ribaltare l'apparecchio, chiudere il rubinetto del carburante, rimuovere il contenitore dello sporco e spostare in avanti l'archetto di spinta. Non posizionare l'apparecchio sull'archetto di spinta.

- Svitare 3 viti sul lato inferiore della spazzola laterale.
- Rimuovere le spazzole laterali.
- Applicare una nuova scopa laterale sul trascinatore e avvitare.

Regolare l'abbassamento della spazzola laterale

Una regolazione del rullo spazzola si rende necessaria quando l'effetto pulente della spazzola laterale diminuisce visibilmente a causa delle setole consumate.

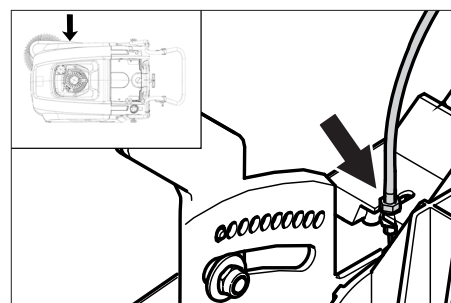
- Allentare il dado a farfalla.



- Regolare la vite di regolazione.
- Stringere il dado a farfalla.

Regolazione del sollevamento del portello dello sporco grossolano

- Una regolazione è necessaria quando il portello dello sporco grossolano non si può sollevare adeguatamente.
- Quando l'effetto pulente peggiora, ad es. a causa dell'usura del labbro anteriore, è necessario allentare leggermente il tirante Bowden.



- Allentare il controdado.
- Regolare la vite di regolazione.
- Stringere il controdado.

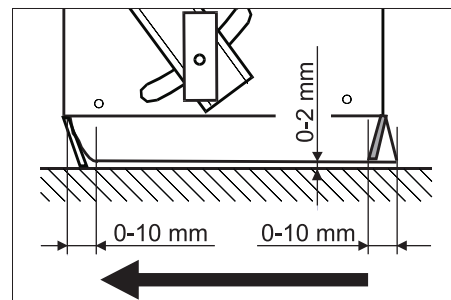
Regolazione e sostituzione dei listelli di tenuta

NOTA

- L'apparecchio può essere ribaltato all'indietro solo con il serbatoio carburante vuoto.
- Prima di ribaltare l'apparecchio, chiudere il rubinetto del carburante, rimuovere il contenitore dello sporco e spostare in avanti l'archetto di spinta. Non posizionare l'apparecchio sull'archetto di spinta.

■ Listello di tenuta anteriore

- Allentare il fissaggio del listello di tenuta.
- Regolare o sostituire il listello di tenuta



- Regolare la distanza del listello dal pavimento in modo tale che si sposti di 0-10 mm indietro.

- Posizionare esattamente il listello di tenuta.

- Serrare il fissaggio del listello di tenuta.

■ Listello di tenuta posteriore

- Rimuovere il vano raccolta.
- Allentare il fissaggio del listello di tenuta.

- Regolare o sostituire il listello di tenuta

- Regolare la distanza del listello dal pavimento in modo tale che si sposti di 0-10 mm indietro.

- Serrare il fissaggio del listello di tenuta.

■ Listelli di tenuta laterali

- Allentare il fissaggio del listello di tenuta.

- Regolare o sostituire il listello di tenuta

- Infilare un elemento dello spessore massimo di 2 mm sotto il listello per regolare la distanza dal pavimento.

- Posizionare esattamente il listello di tenuta.

- Serrare il fissaggio del listello di tenuta.

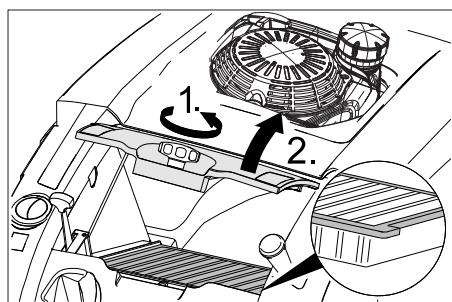
Sostituzione del filtro della polvere

⚠ Pericolo

Prima di iniziare a sostituire il filtro della polvere, svuotare il vano raccolta. Durante gli

interventi sull'impianto filtrante indossare una mascherina antipolvere. Osservare le norme di sicurezza vigenti specifiche per polveri fini.

- Bloccare il freno di stazionamento.
- Pulire il filtro della polvere.



- Avvitare la vite di chiusura del coperchio del filtro della polvere in senso orario.
- Sollevare il coperchio del filtro della polvere.
- Sostituire il filtro della polvere. Accertarsi che il filtro della polvere venga montato correttamente (vedi figura).
- Avvitare la vite di chiusura fino alla battuta di arresto.

⚠ AVVERTIMENTO

Nel caso in cui la vite di chiusura non venga avvitata fino in fondo si potrebbero verificare dei danni.

NOTA

Al montaggio del nuovo filtro fare attenzione a non danneggiare i dischi lamellari.

Guida alla risoluzione dei guasti

Guasto	Rimedio
L'apparecchio non si accende	Chiudere il cofano
	Controllare l'interruttore di contatto cofano.
	Per avviare l'apparecchio con la fune d'avviamento a strappo, girare il selettore a chiave alla posizione „1“.
	Fare rifornimento di carburante
	Apertura del rubinetto del carburante
	Controllare e pulire la candela, sostituirla se necessario.
	Controllare la posizione della leva multifunzione
	Controllare il tirante Bowden del motore
Informare il servizio assistenza clienti Kärcher.	
Il motore è acceso, ma l'apparecchio non parte	Regolare il tirante Bowden della trazione
	Controllare le cinghie trapezoidali
	Informare il servizio assistenza clienti Kärcher.
L'apparecchio si ferma in salita	Percorrere un tratto con una salita meno ripida
	Regolare il tirante Bowden della trazione
	Controllare le cinghie trapezoidali
	Informare il servizio assistenza clienti Kärcher.
L'apparecchio non spazza bene	Controllare lo stato di usura del rullo spazzola e delle scope laterali. Sostituirle se necessario.
	Verificare il funzionamento della serranda per lo sporco grossolano.
	Allentare il tirante Bowden del portello dello sporco grossolano (vite di regolazione)
	Controllare la tensione ed il funzionamento della cinghia, all'occorrenza sostituirla
	Regolare la simmetria delle spazzole
	Sostituzione del rullo spazzola
Informare il servizio assistenza clienti Kärcher.	
L'apparecchio produce polvere	Verificare il funzionamento della serranda per lo sporco grossolano.
	Allentare il tirante Bowden del portello dello sporco grossolano (vite di regolazione)
	Controllare il filtro della polvere, pulirlo o sostituirlo
	Svuotare il vano raccolta
	Sostituire il profilo di tenuta sul vano raccolta
	Controllare la guarnizione sul filtro della polvere
	Controllare lo stato di usura dei listelli di tenuta. Regolarli o sostituirli se necessario
L'apparecchio spazza male nei bordi	Regolare l'abbassamento della spazzola laterale
	Sostituire le scope laterali
	Abbassare la spazzola laterale
	Controllare la cinghia di trasmissione della spazzola laterale
	Informare il servizio assistenza clienti Kärcher.
L'abbassamento della spazzola laterale non funziona	Controllare il tirante Bowden del sollevamento della spazzola laterale
	Informare il servizio assistenza clienti Kärcher.
Il nuovo rullo spazzola tocca il vano raccolta	Correggere la simmetria agganciando le due leve di regolazione nel foro superiore (1...3)

Dati tecnici

		KM 75/40 W G
Dati dell'apparecchio		
Lunghezza x Larghezza x Altezza (con archetto di spinta aperto)	mm	1430 x 750 x 1190
Lunghezza x Larghezza x Altezza (con archetto di spinta chiuso)	mm	1160 x 750 x 930
Peso a vuoto	kg	84
Velocità di marcia e di lavoro	km/h	4,5
Pendenza massima superabile	%	15
Diametro rullo spazzola	mm	265
Diametro scope laterali	mm	410
Resa oraria max.	m ² /h	3400
Larghezza di lavoro senza scope laterali	mm	550
Larghezza di lavoro con spazzole laterali	mm	750
Capacità del vano raccolta	l	40
Grado di protezione, protezione contro la gocciolatura d'acqua	--	IPX 3
Motore		
Modello	--	Honda, monocilindro quattro tempi GCV 160
Cilindrata	cm ³	160
Numero giri di esercizio	1/min	2600 ±50
Potenza max.	kW/PS	3,3/4,5
Contenuto serbatoio, benzina normale (senza piombo)	l	0,9
Olio motore (SF, SG)	l	0,50 (SAE 10W30)
Candela, NGK	--	BPR 6 ES
Sistema di filtraggio e di aspirazione		
Superficie filtrante del filtro per polveri fini	m ²	1,8
Categoria d'impiego di filtri per polveri non nocive	--	L
Depressione nominale sistema aspirante	mbar	5
Flusso volumetrico nominale sistema aspirante	l/s	45
Condizioni ambientali		
Temperatura	°C	da -5 a +40
Umidità, non condensante	%	0 - 90
Emissione sonora		
Pressione acustica (EN 60704-1)	dB(A)	75
Livello di potenza sonora garantito (2000/14/CE)	dB(A)	92
Vibrazioni meccaniche		
Valore totale vibrazioni (ISO 5349)		
Misure delle articolazioni superiori	m/s ²	1,21

Dichiarazione di conformità CE

Con la presente si dichiara che la macchina qui di seguito indicata, in base alla sua concezione, al tipo di costruzione e nella versione da noi introdotta sul mercato, è conforme ai requisiti fondamentali di sicurezza e di sanità delle direttive CE. In caso di modifiche apportate alla macchina senza il nostro consenso, la presente dichiarazione perde ogni validità.

Prodotto: Spazzatrice aspirante
Modelo: 1.049-xxx

Direttive CE pertinenti

2006/42/CE (+2009/127/CE)
 2004/108/CE
 2000/14/CE

Norme armonizzate applicate

EN 55012: 2007 + A1: 2009
 EN 55014-2: 1997+A1: 2001+A2: 2008
 EN 60335-1
 EN 60335-2-72

Norme nazionali applicate

--


Procedura di valutazione della conformità applicata


2000/14/CE: Allegato V

Livello di potenza sonora dB(A)

Misurato: 89
 Garantito: 92

I firmatari agiscono su incarico e con la procura dell'amministrazione.


 H. Jenner
 CEO


 S. Reiser
 Head of Approbation

Responsabile della documentazione:
 S. Reiser

Alfred Kärcher GmbH & Co. KG
 Alfred-Kärcher-Str. 28 - 40
 71364 Winnenden (Germany)
 Tel.: +49 7195 14-0
 Fax: +49 7195 14-2212
 Winnenden, 2011/08/01

Accessori

Spazzole laterali, dure	6.905-625.0
Per rimuovere lo sporco molto aderente in ambienti esterni, resistente all'acqua.	
Rullo spazzola, morbido	6.906-886.0
Con spazzole naturali indicate per spazzolare polveri fini su pavimenti lisci in ambienti interni. Non resistente all'acqua, non indicato per superfici abrasive.	
Rullo spazzola, duro	6.906-885.0
Per rimuovere lo sporco molto aderente in ambienti esterni, resistente all'acqua.	
Rullo spazzola, anti-statico	6.906-950.0

Inhoud

Inhoud	NL	1
Reglementair gebruik	NL	1
Functie	NL	1
Algemene aanwijzingen	NL	1
Veiligheidsinstructies	NL	2
Elementen voor de bediening en de functies	NL	3
Voor de inbedrijfstelling	NL	4
Inbedrijfstelling	NL	4
Werking	NL	4
Stillegging	NL	5
Onderhoud	NL	5
Toebehoren	NL	9
Hulp bij storingen	NL	8
Technische gegevens	NL	9
EG-conformiteitsverklaring	NL	9



Lees vóór het eerste gebruik van uw apparaat deze originele gebruiksaanwijzing, ga navenant te werk en bewaar hem voor later gebruik of voor een latere eigenaar.

Voor de eerste inbedrijfstelling de veiligheidsaanwijzingen nr. 5.956-250 beslist doorlezen!

Reglementair gebruik

Gebruik dit apparaat uitsluitend volgens de gegevens in deze gebruiksaanwijzing.

- ➔ Het apparaat met de werkinstallaties moet voor gebruik gecontroleerd worden op deugdelijkheid en bedrijfsveiligheid. Indien zij niet in goede staat verkeren, mag u de apparatuur niet gebruiken.
- Deze veegmachine is bestemd voor het vegen van vervuilde oppervlakken binnen en buiten.
- Het apparaat is niet voorzien voor de reiniging van straten.
- Het apparaat is niet geschikt voor het opzuigen van gezondheidsschadelijke stoffen.
- Er mogen aan het apparaat geen wijzigingen worden aangebracht.
- Het apparaat is alleen geschikt voor het/de in de gebruiksaanwijzing genoemde wegdek/ondergrond.
- Er mag alleen gereden worden op de door de ondernemer of diens gemachtigde voor het machinegebruik vrijgegeven oppervlakken.
- Over het algemeen geldt: Licht ontvlambare stoffen uit de buurt van het apparaat houden (explosie-/brandgevaar).

Voorzienbaar verkeerd gebruik

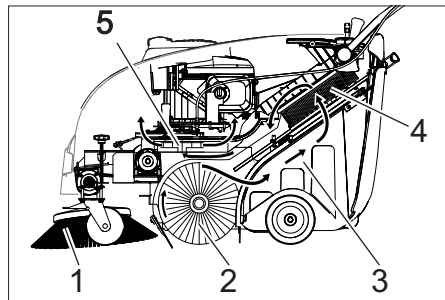
- Nooit explosieve vloeistoffen, brandbare gassen of onverdunde zuren en oplosmiddelen opvegen/opzuigen! Daartoe behoren benzine, verfverdunder of stookolie die door verwerveling met de zuiglucht explosieve dampen of mengsels kunnen vormen, verder aceton, onverdunde zuren en oplosmiddelen omdat zij op het apparaat gebruikte materialen aantasten.

- Nooit reactieve metaalstoffen (bijv. aluminium, magnesium, zink) opvegen/opzuigen, ze vormen in verbinding met sterk alkalische of zure reinigingsmiddelen explosieve gassen.
- Geen brandbare of glimmende voorwerpen opvegen/opzuigen.
- Het verblijf in de gevarenzone is verboden. Niet gebruiken in ruimtes met ont-ploffingsgevaar.

Geschikte ondergronden

- Asfalt
- Industriefloer
- Estrik
- Beton
- Klinkers

Functie



De veegmachine werkt volgens het overslagprincipe.

- De zijbezem (1) reinigt hoeken en kanten van het veegoppervlak en transporteert het vuil in de baan van de keerrol.
- De roterende keerrol (2) transporteert het vuil direct naar het veeggoedreservoir (3).
- Het in de container opgejaagde stof wordt via de stoffilter (4) gescheiden en de gefilterde schone lucht wordt door het zuigventiel (5) weggezogen.

Algemene aanwijzingen

Als u bij het uitpakken transportschade constateert, neem dan contact op met uw distributeur.

- Gebruiksaanwijzing en veiligheidsinstructies van de op het apparaat aangebrachte werkinstallaties lezen en in acht nemen.
- De op het apparaat aangebrachte waarschuwings- en aanwijzingsborden geven aanwijzingen voor gebruik zonder gevaar.
- Naast de aanwijzingen in de gebruiksaanwijzingen moeten de algemene veiligheidsvoorschriften en voorschriften ter vermindering van ongevallen van de wetgever in acht genomen worden.

Accessoires en reserveonderdelen

⚠ GEVAAR

Om risico's te vermijden, mogen reparaties en het vervangen van onderdelen aan het apparaat alleen worden uitgevoerd door een erkende klantendienst.

- Er mogen alleen toebehoren en onderdelen gebruikt worden, die door de fabrikant zijn goedgekeurd. Origineel toebehoren en originele onderdelen staan

er borg voor dat het apparaat veilig en storingsvrij gebruikt kan worden.

- Een selectie van de meest frequent benodigde reserveonderdelen vindt u achteraan in de gebruiksaanwijzing.
- Verdere informatie over reserveonderdelen vindt u op www.kaercher.com bij Service.

Zorg voor het milieu



Het verpakkingsmateriaal is herbruikbaar. Deponeer het verpakkingsmateriaal niet bij het huishoudelijk afval, maar bied het aan voor hergebruik.



Onbruikbaar geworden apparaten bevatten waardevolle materialen die geschikt zijn voor hergebruik. Lever de apparaten daarom in bij een inzamelpunt voor herbruikbare materialen. Batterijen, olie en dergelijke stoffen mogen niet in het milieu belanden. Verwijder overbodig geworden apparatuur daarom via geschikte inzamelpunten.

Aanwijzingen betreffende de inhoudsstoffen (REACH)

Huidige informatie over de inhoudsstoffen vindt u onder:

www.kaercher.com/REACH

Garantie

In elk land gelden de door onze bevoegde verkoopmaatschappij uitgegeven garantievoorwaarden. Eventuele storingen aan de accessoires herstellen wij binnen de garantieperiode kosteloos voor zover een materiaal- of productiefout de oorzaak is. Voor garantieaanspraken wendt u zich met uw aankoopbewijs tot uw handelaar of de dichtstbijzijnde, bevoegde klantendienst.

Reserveonderdelen

- Er mogen uitsluitend toebehoren en reserveonderdelen gebruikt worden die door de fabrikant zijn vrijgegeven. Originele toebehoren en reserveonderdelen bieden de garantie van een veilig en storingsvrije werking van het apparaat.
- Een selectie van de meest frequent benodigde reserveonderdelen vindt u achteraan in de gebruiksaanwijzing.
- Verdere informatie over reserveonderdelen vindt u op www.kaercher.com bij Service.

Symbolen in de gebruiksaanwijzing

⚠ GEVAAR

Waarschuwt voor een direct dreigend gevaar, dat tot ernstige lichamelijke letsels of de dood leidt.

⚠ WAARSCHUWING

Waarschuwt voor een mogelijk gevaarlijke situatie, die tot ernstige lichamelijke letsels of de dood zou kunnen leiden.

VOORZICHTIG

Verwijzing naar een mogelijk gevaarlijke situatie, die tot lichte letsels of materiële schade kan leiden.

Symbolen op het toestel

	Verbrandingsgevaar door hete oppervlakken!
	Geen brandende of gloeiende voorwerpen opvegen zoals bijvoorbeeld sigaretten, lucifers e.d.
	Gevaar van kneuzingen en schuurwonden door riemen, zijborstels, reservoirs, duwbeugels.
	Gevaar voor verwonding door roterende onderdelen. Apparaatkap pas openen als de motor stilstaat.

Veiligheidsinstructies

Algemene aanwijzingen

Als u bij het uitpakken transportschade constateert, neem dan contact op met uw distributeur.

- De op het apparaat aangebrachte waarschuwings- en aanwijzingsborden geven aanwijzingen voor gebruik zonder gevaar.
- Naast de aanwijzingen in de gebruiksaanwijzingen moeten de algemene veiligheidsvoorschriften en voorschriften ter vermijding van ongevallen van de wetgever in acht genomen worden.

Veiligheidsinstructies voor de rijmodus

⚠ Gevaar

Verwondingsgevaar!

Kantelgevaar bij de sterke hellingen.

- In de rijrichting mag u slechts stijgingen tot 15% nemen.

Kantelgevaar bij onstabiele ondergrond.

- Het apparaat uitsluitend op bevestigde ondergrond bewegen.

Kantelgevaar bij de zijwaartse hellingen.

- Dwars op de rijrichting alleen hellingen tot maximaal 15% berijden.

- De voor motorrijtuigen voorgeschreven maatregelen, regels en verordeningen dienen altijd te worden opgevolgd.
- De bediener moet het apparaat doelmatig gebruiken. Hij moet bij het rijden rekening houden met de plaatselijke omstandigheden en bij het werken met dit apparaat goed letten op anderen, vooral op kinderen.
- Het apparaat mag alleen door personen worden gebruikt die voor de omgang ermee zijn opgeleid of hun vaardigheden in het bedienen hebben aangetoond en uitdrukkelijk de opdracht hebben gekregen voor het gebruik.
- Het apparaat mag niet worden gebruikt door kinderen of jongeren.
- Het apparaat mag nooit onbeheerd worden achtergelaten zolang de motor nog draait. De bediener mag het apparaat pas verlaten, als de motor is uitgezet, het apparaat tegen onbedoelde bewegingen is beveiligd en de parkeerrem is bediend.

Veiligheidsinstructies voor de verbrandingsmotor

⚠ Gevaar

Verwondingsgevaar!

- De uitlaat mag niet geblokkeerd worden.
- Niet over de uitlaat buigen of deze aanraken (verbrandingsgevaar).
- Aandrijfmotor niet aanraken of vastpakken (verbrandingsgevaar).
- Bij de werking van het apparaat in ruimtes moet gezorgd worden voor voldoende verluchting en afvoer van de uitlaatgassen (vergiftigingsgevaar).
- Uitlaatgassen zijn schadelijk voor de gezondheid, ze mogen niet worden ingeademd.
- De motor heeft ca. 3 - 4 seconden naloop nodig na het uitzetten. In deze tijd absoluut uit de buurt blijven van het aandrijfbereik.
- Het apparaat mag alleen met een leeggemaakte brandstoftank naar achteren gekipt worden.

Veiligheidsinstructies over het transport van het apparaat

Bij vervoer van het apparaat dient u de motor af te zetten en het apparaat goed vast te zetten.

Hiervoor wordt verwezen naar het hoofdstuk „Transport“.

Veiligheidsinrichtingen

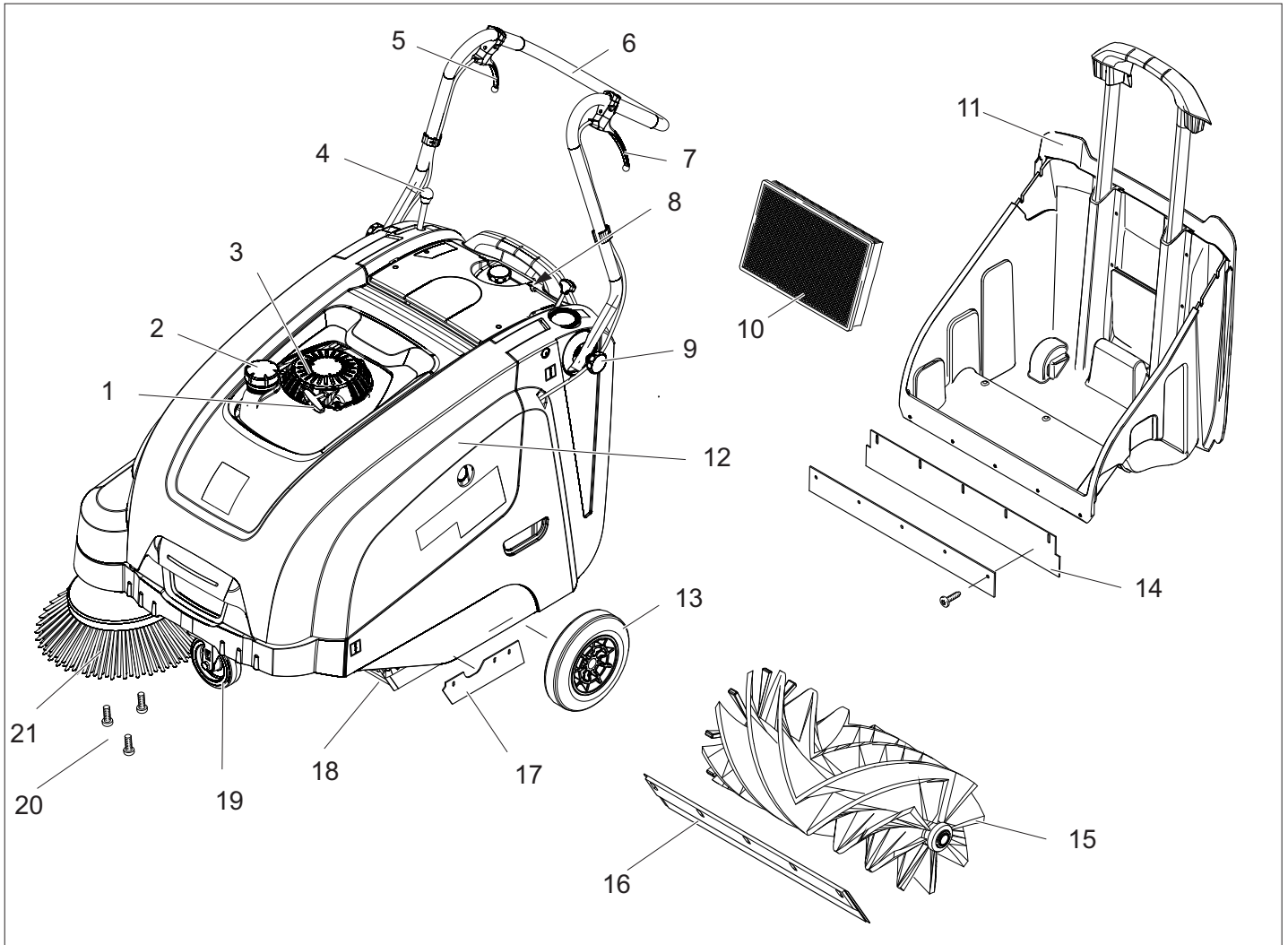
Apparaatkap openen / sluiten

⚠ GEVAAR

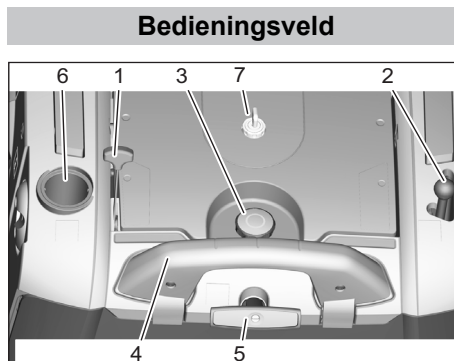
Indien de apparaatkap bij een draaiende motor geopend wordt, moet de motor uitschakelen. Indien de motor niet uitschakelt, is een defect aan de contactschakelaar van de kap opgetreden. Klantendienst contacteren.

Sleutelschakelaar

- Zet ter beveiliging tegen onbedoelde inbedrijfstelling de sleutelschakelaar op „0“ en verwijder de sleutel.
- Draai de sleutelschakelaar in de stand "0" in gevaarlijke situaties of om het apparaat snel uit te schakelen.

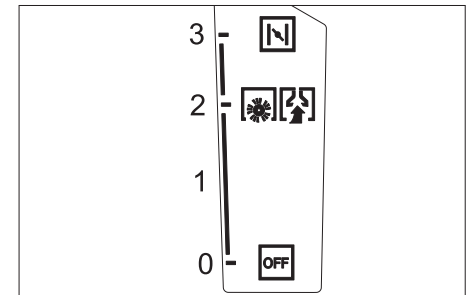


- 1 Startkabel
- 2 Tanksluiting
- 3 Benzinemotor
- 4 Hendel voor het neerlaten en optillen van de zijbezem
- 5 Hendel voor het neerlaten en optillen van de grof vuilklep
- 6 Duwbeugel
- 7 Hendel voor Vooruitrijden
- 8 Bedieningsveld
- 9 Bevestigingsschroef van de duwbeugel
- 10 Stoffilter
- 11 Veeggoedcontainer
- 12 Apparaatkap
- 13 Aandrijfwielen
- 14 Achterste afdichtlijst (aan veeggoedreservoir)
- 15 Veegrol
- 16 Voorste afdichtlijst
- 17 Zijdellingse afdichtlijst
- 18 Grofvuilklep
- 19 Zwenkwiel met parkeerrem
- 20 Bevestiging van de zijbezem
- 21 Zijbezem



- 1 Multifunctionele hendel
- 2 Hendel voor het neerlaten en optillen van de zijbezem
- 3 Sluitschroef van het deksel van de stoffilter
- 4 Sluitbeugel van het veeggoedreservoir
- 5 Filterreiniging voor stoffilter
- 6 Nat-/droogklep
- 7 Sleutelschakelaar

Multifunctionele hendel



Stand	Functie
0/OFF	Motor uit
1	Motor in/multifunctionele hendel (toerental traploos instelbaar)
2	Nominaal toerental
3	Choke (koude start)

Voor de inbedrijfstelling

Instructies inzake uitladen

⚠ GEVAAR

Verwondingsgevaar, beschadigingsgevaar!

Gewicht van het apparaat bij het verladen in acht nemen!

Leeggewicht (transportgewicht)	84 kg
--------------------------------	-------

Afladen

- Karton verwijderen.
- Blokken voor de vergrendeling van de wielen verwijderen en apparaat met de hand van de pallet tillen.
- Parkeerrem losmaken.

Duwbeugel monteren

- Schroeven losdraaien.
- Duwbeugel naar boven brengen.
- Schroeven aandraaien.

Zijbezem monteren

LET OP

- Het apparaat mag alleen met een leeg-gemaakte brandstoftank naar achteren gekipt worden.
- Voor het kippen van het apparaat brandstofkraan sluiten, veeggoedreservoir wegnemen en duwbeugel naar voren zwenken. Apparaat niet op de duwbeugel plaatsen.
- Zijbezem op meenemer steken en vastschroeven.

Inbedrijfstelling

Algemene aanwijzingen

⚠ GEVAAR

Verwondingsgevaar! Apparaat uitschakelen vooraleer het veeggoedreservoir weggenomen wordt

LET OP

Inbedrijfstelling alleen met gesloten apparaatkap. Het apparaat is uitgerust met een kapcontactschakelaar ter bescherming van de bediener. De motor draait alleen als de apparaatkap gesloten is.

- Veegmachine op een egaal oppervlak neerzetten.
- Motor uitzetten.
- Parkeerrem vastzetten.

Tanken

⚠ Gevaar

Explosiegevaar!

- Uitsluitend de in de gebruiksaanwijzing aangegeven brandstof mag worden gebruikt.
- Niet in gesloten ruimtes tanken.
- Roken en open vuur is verboden.
- Let erop dat er geen brandstof op hete oppervlakken komt.
- Motor uitzetten.
- Tankdop openen.
- 'Normale loodvrije benzine' tanken.
- Tank maximaal tot 1 cm onder de onderkant van de vulopening vullen.
- Overgelopen brandstof wegvegen en vuldop van brandstoftank sluiten.

OPMERKING

De inhoud van de tank is voldoende voor een bedrijf van het apparaat van ca. 2,0 uur.

Controle- en onderhoudswerkzaamheden

Dagelijkse onderhoudswerkzaamheden uitvoeren (zie „Onderhoud en instandhouding“)

- Motoroliepeil controleren.
- Controleren of de bougiestekker stevig vastzit.
- Zijbezems controleren.
- Keerrol controleren.
- Stoffilter reinigen.
- Veeggoedcontainer legen.

Werking

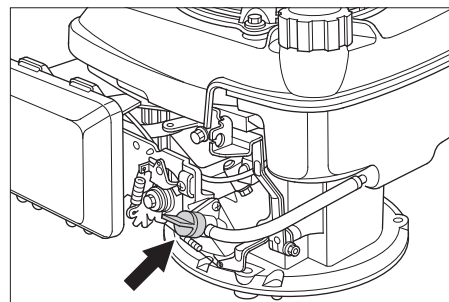
⚠ GEVAAR

Bij de werking van het apparaat in ruimtes moet gezorgd worden voor voldoende ventilatie en afvoer van de uitlaatgassen (vergiftigingsgevaar).

Apparaat starten

Brandstofkraan openen

- Apparaatkap openen.



- Brandstoftoevoer openen. Draaiknop langs de slang van de brandstofkraan stellen.
- Apparaatkap sluiten.

Motor starten

- Draai de sleutelschakelaar in de stand "1" om het apparaat met de startkabel te starten.
 - Parkeerrem losmaken.
 - Multifunctionele hendel in de middenstand „bedrijfstoerental“ en bij koude of vochtigheid in de stand „Choke“ schuiven.
 - Langzaam aan de startkabel trekken tot een weerstand voelbaar is.
 - Startkabel krachtig doortrekken.
 - Als de motor draait, de startkabel loslaten. Multifunctionele hendel van de stand „Choke“ in de stand „Bedrijfstoerental“ schuiven.
- Tip**
Het apparaat werkt alleen optimaal in de bedrijfsstand.

OPMERKING

Keerrol en zijbezem draaien.

Apparaat verrijden

Vooruit rijden

- Hendel voor Vooruitrijden aantrekken.

OPMERKING

De rijsnelheid kan - afhankelijk van de stand van de hendel - vooruit rijden traploos geregeld worden.

Leegloop

- Hendel voor Vooruitrijden loslaten. Apparaat blijft staan.

Over hindernissen heen rijden

Over vaststaande hindernissen tot 30 mm heen rijden:

- Grof vuiklep optillen.
- Langzaam en voorzichtig in voorwaartse richting overheen rijden.

Over vaststaande hindernissen boven 30 mm heen rijden:

- Er mag alleen over hindernissen heen gereden worden met een geschikte oprijdrempeel.

Veegbedrijf

⚠ Gevaar

Gevaar voor verwonding! Bij geopende grofvuiklep kan de veegwals stenen of split naar voren wegslingeren. Erop letten, dat geen mensen, dieren of voorwerpen in gevaar gebracht worden.

⚠ Waarschuwing

Geen pakbanden, draden of soortgelijk materiaal opvegen; dit kan leiden tot een beschadiging van het veegmechanisme.

OPMERKING

Om een optimaal reinigingsresultaat te krijgen, moet de rijsnelheid aan de omstandigheden aangepast worden.

Vegen met opgeheven grofvuiklep

OPMERKING

Voor het opvegen van grotere deeltjes tot een hoogte van 50 mm, bv. sigarettapakjes, moet de grofvuiklep kort opgeheven worden.

- Grofvuiklep opheffen:
Hendel voor het optillen van de grofvuiklep aantrekken.
- Grofvuiklep neerlaten:
Hendel voor het optillen van de grofvuiklep loslaten.

OPMERKING

Alleen bij een volledig neergelaten grofvuiklep valt er een optimaal reinigingsresultaat te behalen.

Vegen met zijbezems



- Hendel voor het neerlaten van de zijbezem naar voren stellen. Zijbezem gaat naar beneden.

Droge bodem vegen

OPMERKING

Tijdens het veegbedrijf het vuilreservoir regelmatig leegmaken.

OPMERKING

Tijdens het gebruik moet de stoffilter op gezette tijden gereinigd worden.



→ Nat-/droogklep sluiten.

Vochtige of natte bodem vegen

→ Nat-/droogklep openen.

OPMERKING

De filter wordt zo tegen vochtigheid beschermd.

Stoffilter reinigen



→ Greep van de filterreiniging meermaals uittrekken en inschuiven.

Veeggoedcontainer legen

⚠ GEVAAR

Verwondingsgevaar! Apparaat uitschakelen vooraleer het veeggoedreservoir weggenomen wordt

OPMERKING

- Bij het leegmaken van het veeggoedreservoir erop letten dat de afdichtlijst niet beschadigd wordt.
- De max. toegelaten lading van het veeggoedreservoir bedraagt 40 kg.
- Stoffilter reinigen.
- Sluitbeugel van het veeggoedreservoir naar boven trekken.
- Veeggoedreservoir eruit trekken.
- Veeggoedcontainer legen.
- Veeggoedreservoir erin schuiven.
- Sluitbeugel van het veeggoedreservoir naar beneden duwen.

Apparaat uitschakelen

→ Motor uitzetten.
Multifunctionele hendel in stand OFF schuiven.



- Zijbezems opheffen.
- Parkeerrem vastzetten.

Brandstofkraan sluiten

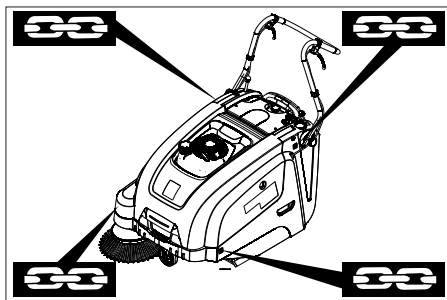
- Apparaatkap openen.
- Brandstoftoevoer sluiten.
Draaiknop dwars met de slang van de brandstofkraan stellen.
- Apparaatkap sluiten.

Transport

⚠ Waarschuwing

Het apparaat moet bij transport tegen verschuiven gezekerd zijn.

- Motor uitzetten.
- Parkeerrem vastzetten.
- Brandstoftank leegmaken.
- Apparaat aan de wielen met spieën vastzetten.
- Apparaat met spankabels of koorden vastzetten.



- 1 Bevestigingspunten boven duwbeugel
- 2 Bevestigingspunt onder apparaatkap

OPMERKING

- Markeringen voor bevestigingspunten op het basisframe in de gaten houden (kettingsymbolen).
- Geen Bowdenkabels of kabellopen knikken.

Stillegging

Instructies in de gebruiksaanwijzing van de motorfabrikant in acht nemen!

Als de veegmachine voor langere tijd niet gebruikt wordt, let dan op de volgende punten:

- Veegmachine op een egaal oppervlak neerzetten.
- Motor uitzetten.
- Parkeerrem vastzetten.
- Veegmachine tegen weggrollen beveiligen.
- Brandstoftank leegmaken.
- Motorolie verversen.
- Veegrol omhoog brengen. Daartoe beide instelhendels in het bovenste boorgat laten vastklikken.
- Zijbezems opheffen.
- Veegmachine aan de binnen- en buitenkant reinigen.
- Apparaat op een beschutte en droge plaats neerzetten.
- Zet ter beveiliging tegen onbedoelde inbedrijfstelling de sleutelschakelaar op „0“ en verwijder de sleutel.

Onderhoud

Algemene aanwijzingen

- Reparaties mogen uitsluitend door goedgekeurde klantenservicewerkplaatsen of door vaklui voor dit gebied worden uitgevoerd die met de betreffende veiligheidsvoorschriften vertrouwd zijn.
- Mobiel commercieel geëxploiteerde apparatuur dient volgens VDE 0701 op veiligheid te worden gecontroleerd.

Reiniging

⚠ WAARSCHUWING

Beschadigingsgevaar! De reiniging van het apparaat mag niet met een waterslang of hogedrukstraal gebeuren (gevaar van kortsluiting of andere schade).

Reiniging binnenkant apparaat

⚠ Gevaar

Verwondingsgevaar! Stofmasker en veiligheidsbril dragen.

- Apparaatkap openen.

- Apparaat met een doek reinigen.
- Apparaat met perslucht uitblazen.
- Apparaatkap sluiten.

Reiniging buitenkant apparaat

- Apparaat met een vochtige, in een mild zeepsopje gedrenkte doek reinigen.

OPMERKING

Geen agressieve en schurende reinigingsmiddelen gebruiken.

Onderhoudsintervallen

Onderhoud door de klant

OPMERKING

Bij een nieuwe motor is na de eerste 5 bedrijfsuren een olie vervanging vereist.

Onderhoud dagelijks:

- Motoroliepeil controleren.
- Keerwals en zijborstel controleren op slijtage en in elkaar gewikkelde banden.
- Werking van alle bedieningsonderdelen controleren.

Onderhoud wekelijks:

- Spanning, slijtage en functionaliteit van de aandrijfriemen controleren.
- Bowdenkabels en bewegende delen op flexibiliteit controleren
- Afdichtlijsten in het veegbereik controleren op instelling en slijtage.
- Keerspiegel van de keerrol controleren.
- Stoffilter reinigen.
- Luchtfilter controleren.

Onderhoud alle 50 bedrijfsuren:

- Motorolie vervangen.
- Bougie controleren.
- Kapcontactschakelaar controleren op functionaliteit.

OPMERKING

Beschrijving zie hoofdstuk Reparaties en onderhoud.

OPMERKING

Alle service- en onderhoudswerkzaamheden bij onderhoud door de klant moeten door een erkende vakman worden uitgevoerd. Indien nodig kan er te allen tijde een Kärcher-vakman worden ingeschakeld.

Onderhoud door de klantenservice

Onderhoud na 5 bedrijfsuren:

- Eerste inspectie uitvoeren.

Onderhoud alle 100 bedrijfsuren

Onderhoud alle 300 bedrijfsuren

OPMERKING

Om aanspraken op garantie te houden, moeten tijdens de garantietijd alle service- en onderhoudswerken door de geautoriseerde KÄRCHER-klantendienst uitgevoerd worden.

Onderhoudswerkzaamheden

Vorbereiding:

- Veegmachine op een egaal oppervlak neerzetten.
- Parkeerrem vastzetten.

Algemene veiligheidsinstructies

⚠ GEVAAR

Verwondingsgevaar!

De motor heeft ca. 3 - 4 seconden naloop nodig na het uitzetten. In deze tijd absoluut uit de buurt blijven van het aandrijfbereik.

- Voor alle onderhouds- en reparatiewerkzaamheden apparaat voldoende laten afkoelen.
- Warme onderdelen, zoals aandrijfmotor en uitlaat niet aanraken.

OPMERKING

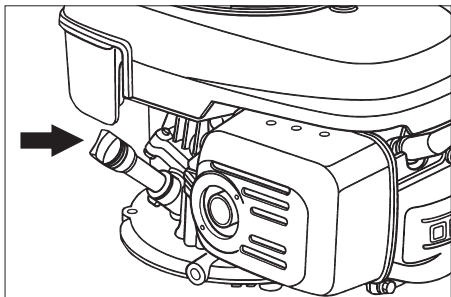
- Het apparaat mag alleen met een leeggemaakte brandstoftank naar achteren gekipt worden.
- Voor het kippen van het apparaat brandstofkraan sluiten, veeggoedreservoir wegnemen en duwbeugel naar voren zwenken. Apparaat niet op de duwbeugel plaatsen.
- Voor het reinigen en onderhouden van het apparaat en het vervangen van onderdelen moet het apparaat uitgeschakeld worden.

Motoroliepeil controleren en olie bijvullen

⚠ Gevaar

Verbrandingsgevaar!

- Motor laten afkoelen.
- Controle van het motoroliepeil op zijn vroegst 5 minuten na het uitzetten van de motor uitvoeren.
- Apparaatkap openen.



- Oliepeilstok uitdraaien.
- Oliepeilstok afvegen en indraaien.
- Oliepeilstok uitdraaien.
- Oliepeil controleren.
- Het oliepeil moet zich tussen de "MIN"- en "MAX"-markering bevinden.
- Bevindt zich het oliepeil onder de "MIN"-markering, motorolie bijvullen.
- Motor niet boven "MAX"-markering bijvullen.

- Motorolie in de oliëvulopening vullen.

Oliesoort: zie Technische gegevens

- Oliepeilstok weer indraaien.
- Minstens 5 minuten wachten.
- Motoroliepeil controleren.

Motorolie verversen

⚠ Gevaar

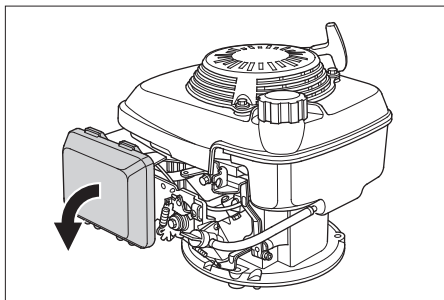
Verbrandingsgevaar door hete olie!

- Motor laten afkoelen.
- Apparaatkap openen.
- Oliepeilstok uitdraaien.
- Motorolie met oliëwisselpomp 6.491-538 via de oliëbijvulsteun uitzuigen.
- Motorolie in de oliëvulopening vullen.

Oliesoort: zie Technische gegevens

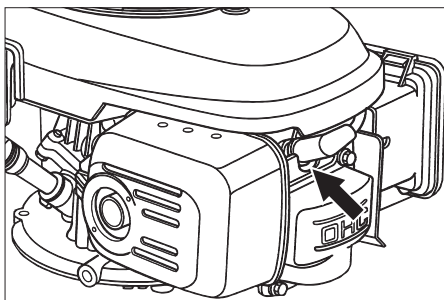
- Oliepeilstok weer indraaien.
- Minstens 5 minuten wachten.
- Motoroliepeil controleren.

Luchtfilter vervangen



- Afsluitdeksel erafnemen.
- Filterinzet eruit nemen.
- Nieuwe filterinzet plaatsen. Filterlamellen moeten in de richting van het afsluitdeksel wijzen.
- Afsluitdeksel aanbrengen.

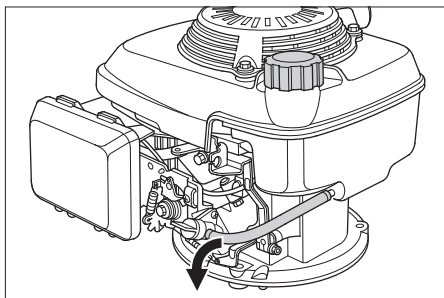
Bougie reinigen of vervangen



- Bougiestekker aftrekken.
- Bougie uitschroeven en reinigen.
- Gereinigde of nieuwe bougie inschroeven.
- Bougiestekker opsteken.

Brandstoftank leegmaken

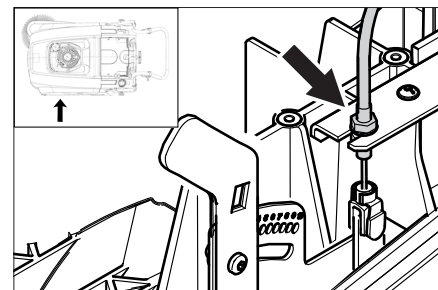
- Apparaatkap openen.
- Brandstoftoevoer sluiten. Draaiknop dwars met de slang van de brandstofkraan stellen.



- Brandstofslang van de tank naar de brandstofkraan samenpersen.
- Slangklem aan de brandstofkraan lossen.
- Brandstofslang verwijderen.
- Tankdop openen.
- Brandstofslang boven een geschikt opvangreservoir houden en brandstof laten aflopen.
- Als de tank leeg is, de brandstofslang opnieuw op het aansluitstuk aan de brandstofkraan steken en slangklem aanbrengen.

Bowdenkabel van de aandrijving instellen

Een herinstelling is noodzakelijk indien bij ritten op hellingen de trekkracht van het apparaat niet volstaat.



- Contramoeer lossen.
- Instelschroef verstellen.
- Contramoeer vastschroeven.

Veegrol controleren

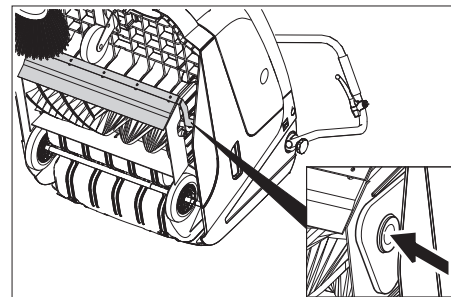
- Parkeerrem vastzetten.
- Veeggoedreservoir verwijderen.
- Banden of snoeren van veegrol verwijderen.

Veegrol verwisselen

Het verwisselen is nodig, als door het verslijten van de borstels het veegresultaat zichtbaar minder wordt.

OPMERKING

- Het apparaat mag alleen met een leeggemaakte brandstoftank naar achteren gekipt worden.
- Voor het kippen van het apparaat brandstofkraan sluiten, veeggoedreservoir wegnemen en duwbeugel naar voren zwenken. Apparaat niet op de duwbeugel plaatsen.
- Parkeerrem vastzetten.
- Brandstofkraan sluiten.
- Keurgoedreservoir wegnemen.
- Apparaat naar achteren kantelen.



- Grofvuilklep optillen, lagerschaal induwen en veegrol naar voren zwenken.
- Veegrol uitnemen.
- Nieuwe veegrol op de aandrijfpen (links) steken.
- Aan de tegenoverliggende kant de lagerschaal in het boorgat van de veegrolcoulisse laten vastklikken.

⚠ WAARSCHUWING

Beschadigingsgevaar! Erop letten dat geen borstelhaaren vastgeklemd worden in het boorgat van de veegrolcoulisse.

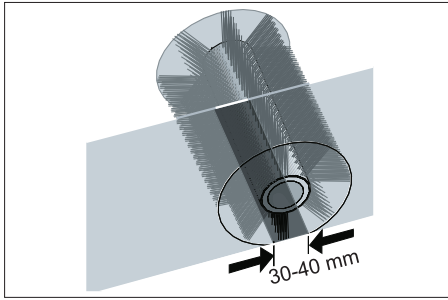
OPMERKING

Na het inbouwen van de nieuwe veegrol moet de veegspiegel opnieuw ingesteld worden.

Veegspiegel van de veegrol controleren en instellen

- Veegmachine vooraan optillen en op een egale en gladde bodem rijden die duidelijk met stof of krijt bedekt is.
- Parkeerrem vastzetten.

- Keerrol ca. 15-30 seconden laten draaien.
- Veegmachine vooraan optillen en opzij rijden.

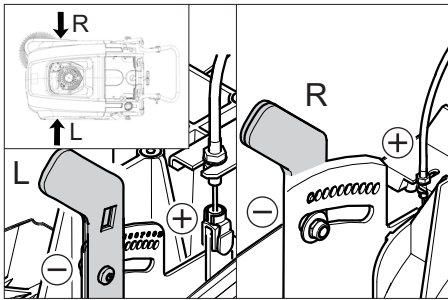


De vorm van de veegspiegel vormt een gelijkmatige rechthoek die tussen 30 -40 mm breed is.

Instelbereik	(-) 1...10 (+)
Min. veegspiegel	1
Max. veegspiegel	10
Nieuwe veegrol	1...3

Keerspiegel instellen:

- Linker- en rechterinstelhendel verstellen en in hetzelfde boorgat laten vastklikken.



- Instelhendel in diepste boorgat laten vastklikken (+): veegspiegel wordt groter
- Instelhendel in hoogste boorgat laten vastklikken (-): veegspiegel wordt kleiner
- Veegspiegel controleren.

Zijbezem verwisselen

Het verwisselen is nodig, als door het verslijten van de borstels het veegresultaat zichtbaar minder wordt.

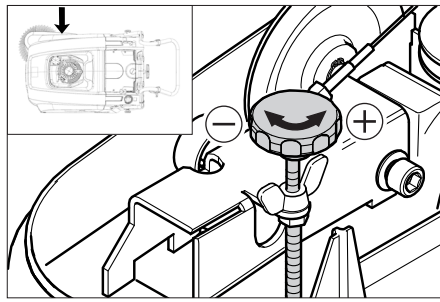
OPMERKING

- Het apparaat mag alleen met een leeg-gemaakte brandstoftank naar achteren gekipt worden.
- Voor het kippen van het apparaat brandstofkraan sluiten, veeggoedreservoir wegnemen en duwbeugel naar voren zwenken. Apparaat niet op de duwbeugel plaatsen.
- 3 Schroeven aan de zijanten van de zijbezem losschroeven.
- zijbezem erafnemen.
- Nieuwe zijbezem op meenemer steken en vastschroeven.

Omlaag brengen zijbezem instellen

Het herstellen is nodig, als door het verslijten van de borstels het veegresultaat van de zijbezem zichtbaar minder wordt.

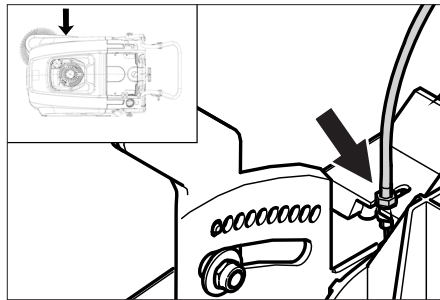
- Vleugelmoer lossen.



- Instelschroef verstellen.
- Vleugelmoer aanspannen.

Omhoog brengen van de grof vuilklep instellen

- Het herstellen is nodig als de grof vuilklep niet ver genoeg naar omhoog gebracht kan worden.
- Indien het veegresultaat slechter wordt, bijvoorbeeld door slijtage van de voorste lip, moet de bowdenkabel een beetje ontspannen.

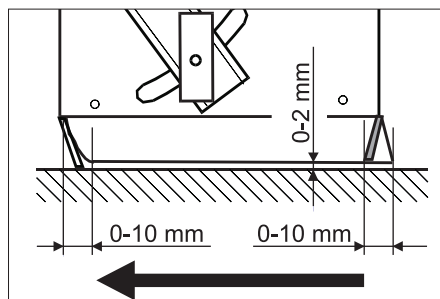


- Contramoer lossen.
- Instelschroef verstellen.
- Contramoer vastschroeven.

Afdichtlijsten instellen en verwisselen

OPMERKING

- Het apparaat mag alleen met een leeg-gemaakte brandstoftank naar achteren gekipt worden.
- Voor het kippen van het apparaat brandstofkraan sluiten, veeggoedreservoir wegnemen en duwbeugel naar voren zwenken. Apparaat niet op de duwbeugel plaatsen.
- Voorste afdichtlijst
- Bevestiging van de afdichtlijst losmaken.
- Afdichtlijst regelen of vervangen.



- Bodemafstand van de afdichtlijst zo instellen dat hij met een naloop van 0 -10 mm naar achteren ligt.
- Afdichtlijst richten.
- Bevestiging van de afdichtlijst aanhalen.
- Achterste afdichtlijst
- Veeggoedreservoir verwijderen.
- Bevestiging van de afdichtlijst losmaken.

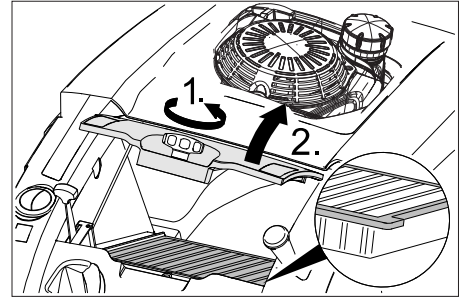
- Afdichtlijst regelen of vervangen.
- Bodemafstand van de afdichtlijst zo instellen dat hij met een naloop van 0 -10 mm naar achteren ligt.
- Bevestiging van de afdichtlijst aanhalen.
- Zijdelingse afdichtlijsten
- Bevestiging van de afdichtlijst losmaken.
- Afdichtlijst regelen of vervangen.
- Ondergrond met max. 2 mm sterke onderschuiven om de bodemafstand in te stellen.
- Afdichtlijst richten.
- Bevestiging van de afdichtlijst aanhalen.

Stoffilter verwisselen

△ Gevaar

Voor aanvangen van het verwisselen van de stoffilter veeggoedcontainer legen. Bij werkzaamheden aan de filterinstallatie stofmasker dragen. Veiligheidsvoorschriften over de omgang met fijne stoffen in acht nemen.

- Parkeerrem vastzetten.
- Stoffilter reinigen.



- Sluitschroef van het stoffilterdeksel tegen de richting van de wijzers van de klok draaien.
- Stoffilterdeksel optillen.
- Stoffilter vervangen. Letten op een correcte inbouwpositie van de stoffilter (zie afbeelding).
- Sluitschroef tot aan de aanslag dichtdraaien.

△ WAARSCHUWING

Indien de sluitschroef niet tot aan de aanslag wordt dichtgedraaid, kunnen beschadigingen ontstaan.

OPMERKING

Bij het plaatsen van een nieuwe filter erop letten dat de lamellen onbeschadigd blijven.

Hulp bij storingen

Storing	Oplossing
Apparaat wil niet starten.	Apparaatkap sluiten
	Kapcontactschakelaar controleren
	Draai de sleutelschakelaar in de stand "1" om het apparaat met de startkabel te starten.
	Brandstof tanken
	Brandstofkraan openen
	Bougies controleren en reinigen, indien nodig vervangen
	Stand van de multifunctionele hendel controleren
	Bowdenkabel naar de motor controleren
	Kärcher-klantenservice op de hoogte brengen
Motor loopt, maar apparaat rijdt niet	Bowdenkabel van de aandrijving instellen
	V-snaar controleren
	Kärcher-klantenservice op de hoogte brengen
Apparaat blijft bij het oprijden van een helling staan	Rijweg met een lichte helling berijden
	Bowdenkabel van de aandrijving instellen
	V-snaar controleren
	Kärcher-klantenservice op de hoogte brengen
Apparaat veegt niet goed	Veegrol en zijbezems controleren op slijtage, indien nodig verwisselen
	Werking van de grofvuilklep controleren
	Bowdenkabel van de grof vuilklep ontspannen (instelschroef)
	Riem op spanning en functionaliteit controleren, indien nodig vervangen
	Keerspiegel bijstellen
	Keerrol vervangen
	Kärcher-klantenservice op de hoogte brengen
Apparaat stoft	Werking van de grofvuilklep controleren
	Bowdenkabel van de grof vuilklep ontspannen (instelschroef)
	Stoffilter controleren, reinigen of verwisselen
	Veeggoedcontainer legen
	Afdichtingsprofiel op het veeggoedreservoir vervangen
	Afdichting aan de stoffilter controleren
	Afdichtlijsten op slijtage controleren, indien nodig instellen of vervangen
Slecht vegen aan de randen	Omlaag brengen zijbezem regelen
	Zijbezems vervangen
	Zijbezem laten zakken
	Aandrijfriem van de zijbezem controleren
	Kärcher-klantenservice op de hoogte brengen
Omhoog brengen van de zijbezem functioneert niet	Bowdenkabel voor het omhoog brengen van de zijbezem controleren
	Kärcher-klantenservice op de hoogte brengen
Nieuwe veegrol schuurt langs het veeggoedreservoir	Instelling van de veegspiegel corrigeren, daartoe beide instelhendels laten vastklikken in het telkens hogere boorgat (1...3)

Technische gegevens

		KM 75/40 W G
Apparaatgegevens		
Lengte x breedte x hoogte (duwbeugel uitgeklaapt)	mm	1430 x 750 x 1190
Lengte x breedte x hoogte (duwbeugel ingeklapt)	mm	1160 x 750 x 930
Leeggewicht	kg	84
Rij- en veegsnelheid	km/h	4,5
Klimvermogen (max.)	%	15
Veegrol-diameter	mm	265
Zijbezem-diameter	mm	410
Oppervlaktecapaciteit max.	m ² /h	3400
Werkbreedte zonder zijbezems	mm	550
Werkbreedte met zijbezems	mm	750
Volume van de veeggoedcontainer	l	40
Beveiligingsklasse beschermd tegen spatwater	--	IPX 3
Motor		
Type	--	Honda, 1-cil.-viertakt GCV 160
Slagvolume	cm ³	160
Nominaal toerental	1/min	2600 ±50
Vermogen max.	kW/PS	3,3/4,5
Inhoud Brandstoftank, normale benzine (loodvrij)	l	0,9
Motorolie (SF, SG)	l	0,50 (SAE 10W30)
Bougie, NGK	--	BPR 6 ES
Filter- en zuigsysteem		
Filtervlak fijnstoffilter	m ²	1,8
Gebruikscategorie filters voor stoffen die niet schadelijk zijn voor de gezondheid	--	L
Nominale onderdruk zuigsysteem	mbar	5
Nominale volumestroom zuigsysteem	l/s	45
Omgevingsvoorwaarden		
Temperatuur	°C	-5 tot +40
Luchtvochtigheid, niet bedauwend	%	0 - 90
Geluidsemissie		
Geluidsdruk niveau (EN 60704-1)	dB(A)	75
Gegarandeerd geluidsdruk niveau (2000/14/EC)	dB(A)	92
Apparaattrillingen		
Totale bewegingswaarde (ISO 5349)		
Bovenste ledematen	m/s ²	1,21

EG-conformiteitsverklaring

Hierbij verklaren wij dat de hierna vermelde machine door haar ontwerp en bouwwijze en in de door ons in de handel gebrachte uitvoering voldoet aan de betreffende fundamentele veiligheids- en gezondheidseisen, zoals vermeld in de desbetreffende EG-richtlijnen. Deze verklaring verliest haar geldigheid wanneer zonder overleg met ons veranderingen aan de machine worden aangebracht.

Product: Veegstofzuiger
Type: 1.049-xxx

Van toepassing zijnde EG-richtlijnen

2006/42/EG (+2009/127/EG)
2004/108//EG
2000/14/EG

Toegepaste geharmoniseerde normen

EN 55012: 2007 + A1: 2009
EN 55014-2: 1997+A1: 2001+A2: 2008
EN 60335-1
EN 60335-2-72

Toegepaste landelijke normen


Toegepaste conformiteitsbeoordelingsprocedure


2000/14/EG: Bijlage V

Geluidsvermogensniveau dB(A)

Gemeten: 89
Gegarandeerd: 92

De ondergetekenden handelen in opdracht en met volmacht van de bedrijfsleiding.


H. Jenner
CEO


S. Reiser
Head of Approbation

Gevolmachtigde voor de documentatie:
S. Reiser

Alfred Kärcher GmbH & Co. KG
Alfred Kärcher-Str. 28 - 40
71364 Winnenden (Germany)
Tel.: +49 7195 14-0
Fax: +49 7195 14-2212
Winnenden, 2011/08/01

Toebehoren

Zijbezem, hard	6.905-625.0
Voor het verwijderen van vastzittend vuil buiten, vochtvast.	
Keerrol, zacht	6.906-886.0
Met natuurborstels speciaal voor het opvegen van fijn stof op gladde vloeren binnen. Niet vochtvast, niet voor abrasieve oppervlakken.	
Keerrol, hard	6.906-885.0
Voor het verwijderen van vastzittend vuil buiten, vochtvast.	
Veegrol, antistatisch	6.906-950.0

Índice de contenidos

Índice de contenidos	ES	1
Uso previsto.	ES	1
Función	ES	1
Indicaciones generales	ES	1
Indicaciones de seguridad	ES	2
Elementos de operación y funcionamiento	ES	3
Antes de la puesta en marcha.	ES	4
Puesta en marcha	ES	4
Funcionamiento	ES	4
Parada	ES	5
Cuidados y mantenimiento	ES	5
Accesorios	ES	9
Ayuda en caso de avería	ES	8
Datos técnicos	ES	9
Declaración de conformidad CEES		9



Antes del primer uso de su aparato, lea este manual original, actúe de acuerdo a sus indicaciones y guárdelo para un uso posterior o para otro propietario posterior.

¡Antes de la primera puesta en marcha lea sin falta las instrucciones de uso y las instrucciones de seguridad n.º 5.956-250!

Uso previsto

Utilice el aparato únicamente de conformidad con las indicaciones del presente manual de instrucciones.

- ➔ Antes de utilizar el equipo con sus dispositivos de trabajo, compruebe que esté en perfecto estado y que garantice la seguridad durante el servicio. Si no está en perfecto estado, no debe utilizarse.
- Esta escoba mecánica está diseñada para barrer superficies sucias en la zona interior y exterior.
- El aparato no está creado para la limpieza de calles.
- El aparato no es apto para aspirar polvos nocivos para la salud.
- No se debe efectuar ningún tipo de modificación en el aparato.
- El aparato es apto únicamente para los revestimientos indicados en el manual de instrucciones.
- La máquina debe ser conducida únicamente sobre las superficies especificadas por la empresa o su representante.
- Norma de validez general: Mantenga lejos del aparato los materiales fácilmente inflamables (peligro de explosión/incendio).

Uso erróneo previsible

- ¡No aspire/barra nunca líquidos explosivos, gases inflamables ni ácidos o disolventes sin diluir! Entre éstos se encuentran la gasolina, los diluyentes o el fuel, que pueden mezclarse con el aire aspirado dando lugar a combinaciones o vapores explosivos. No utilice tampoco acetona, ácidos ni disolventes sin diluir, ya que ellos atacan los materiales utilizados en el aparato.
- No barrer/aspirar nunca polvos de metal reactivos (p. ej. aluminio, magnesio,

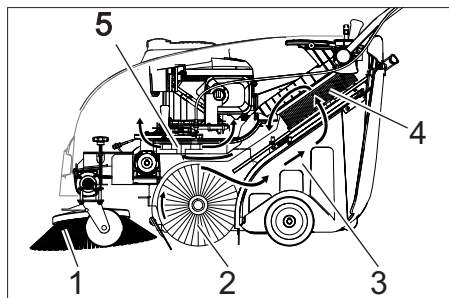
zinc), en combinación con detergentes muy alcalinos o ácidos forman gases explosivos.

- No aspire/barra objetos incandescentes, con o sin llama.
- Está prohibido permanecer en la zona de peligro. Está prohibido usar el aparato en zonas en las que exista riesgo de explosiones.

Revestimientos adecuados

- Asfalto
- Piso industrial
- Pavimento
- Hormigón
- Adoquín

Función



La escoba mecánica funciona según el principio de rosca.

- Las escobas laterales (1) limpian rincones y bordes de la superficie de barrido y transportan la suciedad hacia la banda del cepillo rotativo.
- El cepillo rotativo (2) transporta la suciedad directamente hacia el depósito de basura (3).
- El polvo arremolinado en el depósito se separa a través del filtro (4), y el aire puro filtrado es succionado por el aspirador (5).

Indicaciones generales

Si al desembalar el aparato comprueba daños atribuibles al transporte, rogamos se dirija a su vendedor.

- Leer y tener en cuenta el manual de instrucciones e indicaciones de seguridad de los dispositivos de trabajo colocados en el aparato.
- Las placas de advertencia e indicadores colocadas en el aparato proporcionan indicaciones importantes para un funcionamiento seguro.
- Además de las indicaciones contenidas en este manual de instrucciones, deben respetarse las normas generales vigentes de seguridad y prevención de accidentes.

Accesorios y piezas de repuesto

⚠ PELIGRO

Para evitar riesgos, es necesario que las reparaciones y el montaje de piezas de repuesto sean realizados únicamente por el servicio técnico autorizado.

- Sólo deben emplearse accesorios y piezas de repuesto originales o autorizados por el fabricante. Los accesorios y piezas de repuesto originales garanti-

zan el funcionamiento seguro y sin averías del aparato.

- Podrá encontrar una selección de las piezas de repuesto usadas con más frecuencia al final de las instrucciones de uso.
- En el área de servicios de www.kaercher.com encontrará más información sobre piezas de repuesto.

Protección del medio ambiente



Los materiales empleados para el embalaje son reciclables y recuperables. No tire el embalaje a la basura doméstica y entréguelo en los puntos oficiales de recogida para su reciclaje o recuperación.



Los aparatos viejos contienen materiales valiosos reciclables que deberían ser entregados para su aprovechamiento posterior. Evite el contacto de baterías, aceites y materias semejantes con el medio ambiente. Por este motivo, entregue los aparatos usados en los puntos de recogida previstos para su reciclaje.

Indicaciones sobre ingredientes (REACH)

Encontrará información actual sobre los ingredientes en:

www.kaercher.com/REACH

Garantía

En todos los países rigen las condiciones de garantía establecidas por nuestra empresa distribuidora. Las averías del accesorio serán subsanadas gratuitamente dentro del periodo de garantía, siempre que se deban a defectos de material o de fabricación. En un caso de garantía, le rogamos que se dirija con el comprobante de compra al distribuidor donde adquirió el aparato o al servicio al cliente autorizado más próximo a su domicilio.

Piezas de repuesto

- Sólo deben emplearse accesorios y piezas de repuesto originales o autorizados por el fabricante. Los accesorios y piezas de repuesto originales garantizan el funcionamiento seguro y sin averías del aparato.
- Podrá encontrar una selección de las piezas de repuesto usadas con más frecuencia al final de las instrucciones de uso.
- En el área de servicios de www.kaercher.com encontrará más información sobre piezas de repuesto.

Símbolos del manual de instrucciones

⚠ PELIGRO

Advierte de un peligro inminente que acarrea lesiones de gravedad o la muerte.

⚠ ADVERTENCIA

Advierte de una situación que puede ser peligrosa, que puede acarrear lesiones de gravedad o la muerte.

PRECAUCIÓN

Indicación sobre una situación que puede ser peligrosa, que puede acarrear lesiones leves o daños materiales.

Símbolos en el aparato

	<i>¡Riesgo de quemaduras por superficies calientes!</i>
	<i>No barrer objetos incendiados o ardiendo, como cigarrillos, cerilla o similares.</i>
	<i>Riesgo de aplastamiento y cortes en la correa, escobilla lateral, recipiente y estribo de empuje.</i>
	<i>Peligro de lesiones por piezas giratorias. Abrir primero el capó del aparato si el motor se para.</i>

Indicaciones de seguridad

Indicaciones generales

Si al desembalar el aparato comprueba daños atribuibles al transporte, rogamos se dirija a su vendedor.

- Las placas de advertencia e indicadoras colocadas en el aparato proporcionan indicaciones importantes para un funcionamiento seguro.
- Además de las indicaciones contenidas en este manual de instrucciones, deben respetarse las normas generales vigentes de seguridad y prevención de accidentes.

Indicaciones de seguridad para el modo de desplazamiento

⚠ Peligro

Peligro de lesiones

Peligro de vuelco ante pendientes demasiado acentuadas.

- *En la dirección de marcha sólo se admiten pendientes de hasta 15%.*

Peligro de vuelco ante una base inestable.

- *Mueva el aparato únicamente sobre una base firme.*

Peligro de vuelco ante una inclinación lateral demasiado pronunciada.

- *En sentido transversal a la marcha sólo se admiten pendientes de hasta 15%.*

- Deben tenerse en cuenta básicamente las especificaciones y los reglamentos que rigen para los automóviles.
- El usuario debe utilizar el aparato conforme a las instrucciones. Durante los trabajos con el aparato, debe tener en cuenta las condiciones locales y evitar causar daños a terceras personas, sobre todo a niños.
- El aparato sólo debe ser utilizado por personas que hayan sido instruidas en el manejo o hayan probado su capacidad al respecto y a las que se les haya encargado expresamente su utilización.
- Los niños y los adolescentes no deben utilizar el aparato.
- ➔ El aparato no debe permanecer jamás sin vigilar mientras el motor esté en marcha. El usuario debe abandonar el equipo sólo con el motor parado, el seguro contra movimientos accidentales colocado y, el freno de estacionamiento accionado.

Indicaciones de seguridad para el motor de combustión

⚠ Peligro

Peligro de lesiones

- *El orificio de gas de escape no debe cerrarse.*
- *No doble ni agarre por el orificio de gas de escape (peligro de quemaduras).*
- *No toque el motor de accionamiento (peligro de quemaduras).*
- *Si el funcionamiento del aparato se produce en locales cerrados, es necesario que éstos cuenten con suficiente ventilación y buena salida de los gases de escape (peligro de intoxicación).*
- *Los gases de escape son tóxicos y nocivos para la salud, y no se deben aspirar.*
- *El motor requiere aprox. 3-4 segundos de marcha por inercia tras la detención. Durante este intervalo de tiempo es imprescindible mantenerse alejado de la zona de accionamiento.*
- *El aparato sólo se puede bascular hacia atrás con el depósito de combustible vacío.*

Indicaciones de seguridad para el transporte del aparato

Al transportar el aparato se debe parar el motor y fijar el aparato de forma segura. Véase para ello el capítulo "Transporte".

Dispositivos de seguridad

Abrir/cerrar capó del aparato

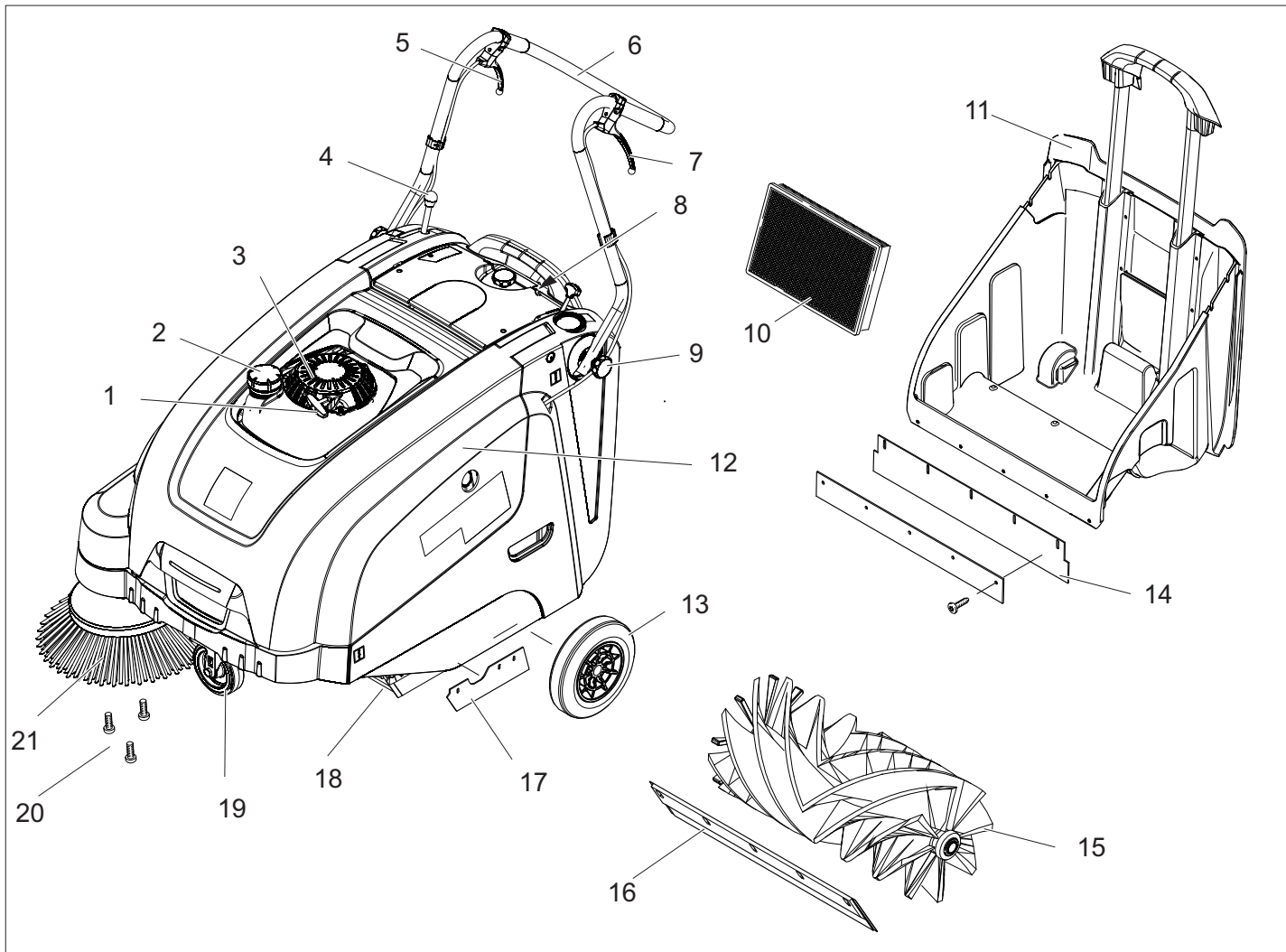
⚠ PELIGRO

Si se abre el capó del aparato con el motor encendido, este se debe desconectar. Si el motor no se desconecta, significa que hay un defecto en el interruptor de contacto del capó. Avisar al servicio técnico.

Interruptor de llave

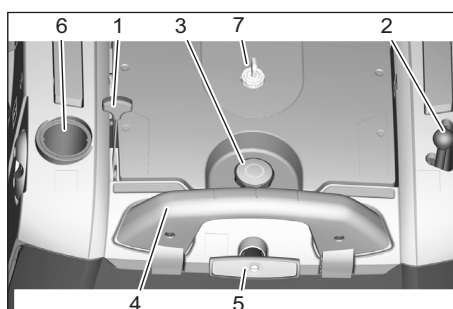
- ➔ Para asegurar contra una puesta en marcha involuntaria, girar el interruptor de llave a la posición "0" y quitar la llave.
- ➔ En situaciones de peligro o para desconectar rápidamente el aparato, girar el interruptor de llave a la posición "0".

Elementos de operación y funcionamiento



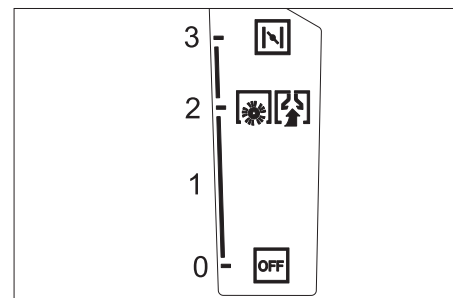
- 1 Cable de arranque
- 2 Cierre del depósito
- 3 Motor de gasolina
- 4 Palanca para bajar y elevar la escoba lateral
- 5 Palanca para elevar y bajar la tapa para suciedad gruesa
- 6 Estribo de empuje
- 7 Palanca para avance hacia delante
- 8 Panel de control
- 9 Tornillo de fijación del estribo de empuje
- 10 filtro de polvo
- 11 Depósito de basura
- 12 Capó del aparato
- 13 Ruedas de accionamiento
- 14 Cubrejuntas trasera (en el depósito de suciedad)
- 15 Cepillo rotativo
- 16 Cubrejuntas delantero
- 17 Cubrejuntas laterales
- 18 Tapa de suciedad basta
- 19 Rodillo-guía con freno de estacionamiento
- 20 Fijación de la escoba lateral
- 21 Escoba lateral

Panel de control



- 1 Palanca multifunción
- 2 Palanca para bajar y elevar la escoba lateral
- 3 Tornillo de cierre de la tapa del filtro de polvo
- 4 Estribo de cierre del depósito de basura
- 5 Limpieza de filtro para filtro de polvo
- 6 Tapa de variante en húmedo/en seco
- 7 Interruptor de llave

Palanca multifunción



Posición	Función
0/OFF	Motor desconectado
1	Motor on/palanca multifunción (velocidad regulable por niveles)
2	Cantidad de revoluciones
3	Estrangulador (arranque en frío)

Antes de la puesta en marcha

Indicaciones de descarga

⚠ PELIGRO

Peligro de lesiones, peligro de daños.
Respetar el peso del aparato para la carga.

Peso en vacío (peso de transporte)	84 kg
------------------------------------	-------

Descarga

- Retirar la caja.
- Retirar las cuñas para asegurar las ruedas y elevar el aparato con mano del palet.
- Suelte el freno de estacionamiento.

Montar el estribo de empuje

- Aflojar los tornillos.
- Alinear el estribo de empuje.
- Apretar los tornillos.

Montar la escoba lateral

CUIDADADO

- El aparato sólo se puede bascular hacia atrás con el depósito de combustible vacío.
- Antes de bascular el aparato, cerrar el grifo de combustible, extraer el depósito de suciedad y girar hacia delante el estribo de empuje. No colocar el aparato sobre el estribo de empuje.
- Coloque la escoba lateral en el arrastrador y atornille.

Puesta en marcha

Indicaciones generales

⚠ PELIGRO

Peligro de lesiones Desconectar el aparato antes de retirar el depósito de basura.

CUIDADADO

- Puesta en marcha sólo con el capó del aparato cerrado. El aparato está equipado con un interruptor de contacto para proteger al operario. El motor sólo funciona cuando el capó del aparato está cerrado.
- Coloque la escoba mecánica sobre una superficie plana.
 - Apague el motor.
 - Active el freno de estacionamiento.

Repostar

⚠ Peligro

Peligro de explosiones

- Sólo se debe utilizar el combustible indicado en el manual de instrucciones.
- El reabastecimiento de combustible no debe realizarse en lugares cerrados.
- Está prohibido fumar y exponer el lugar a una llama directa.
- Cerciérese de que el combustible no entre en contacto con superficies calientes.
- Apague el motor.
- Abra la tapa del depósito.
- Use "gasolina normal sin plomo".
- Cargue como máximo hasta 1 cm por debajo del borde inferior de la boca de llenado.
- Limpie el combustible que se haya vertido y cierre la tapa del depósito.

AVISO

El contenido del depósito alcanza para usar el aparato durante aprox. 2,0 horas.

Trabajos de inspección y mantenimiento

Realizar los trabajos de mantenimiento diarios (véase aparato "Mantenimiento y cuidados").

- Verifique el nivel de aceite del motor.
- Verifique que el conector de bujía está bien colocado.
- Controle las escobas laterales.
- Controle el cepillo rotativo.
- Limpiar el filtro de polvo.
- Vacíe el depósito de basura.

Funcionamiento

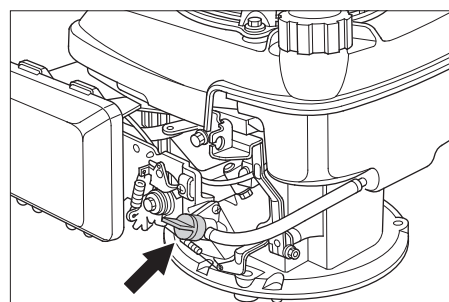
⚠ PELIGRO

Si el funcionamiento del aparato se produce en locales cerrados, es necesario que éstos cuenten con suficiente ventilación y buena salida de los gases de escape (peligro de intoxicación).

Puesta en marcha del aparato

Abrir el grifo de combustible

- Abrir el capó del aparato.



- abrir la alimentación de combustible. Poner la rosca en posición longitudinal al tubo del grifo de combustible.
- Cierre el capó del aparato.

Arrancar el motor

- Para arrancar el aparato, girar el interruptor de llave a la posición "1" con el cable de arranque.
- Suelte el freno de estacionamiento.
- Deslizar la palanca multifunción a la posición intermedia "Velocidad de servicio", tanto en clima frío como húmedo en posición "Choke".
- Tirar lentamente de la cuerda de arranque hasta sentir una resistencia.
- Tirar fuertemente de la cuerda de arranque.
- Si el motor funciona, soltar la cuerda de arranque. Deslizar la palanca multifunción de la posición "Choke" a la posición "Velocidad de servicio".

Nota

El aparato sólo trabaja de forma óptima en la posición de servicio.

AVISO

Los cepillos rotativos y las escobas laterales giran.

Conducción del aparato

Avance

- Tirar de la palanca para avance hacia delante.

AVISO

La velocidad de desplazamiento se puede regular por niveles según la posición de la palanca para desplazamiento hacia delante.

Marcha en vacío

- Soltar de la palanca para avance hacia delante. El aparato se para.

Pasaje por encima de obstáculos

Pasaje por encima de obstáculos fijos de hasta 30 mm:

- Levante la tapa de suciedad basta.
- Pase hacia delante lenta y cuidadosamente.

Pasaje por encima de obstáculos fijos de más de 30 mm:

- Los obstáculos deben superarse sólo con una rampa adecuada.

Servicio de barrido

⚠ Peligro

Peligro de lesiones Cuando la tapa de suciedad basta está abierta, el cepillo rotativo puede arrojar piedras o gravilla hacia delante. Cerciérese de que no exista riesgo para personas, animales u objetos.

⚠ Advertencia

No barra cintas de embalaje, alambres o similares, ya que ello puede provocar daños en el sistema mecánico.

AVISO

Para obtener un óptimo resultado de limpieza, hay que adaptar la velocidad a las particularidades.

Barrido con tapa de suciedad basta levantada

AVISO

Para barrer elementos más grandes, con una altura de hasta 50 mm, por ejemplo, cajetillas de tabaco, es necesario levantar brevemente la tapa de suciedad gruesa.

- Levante la tapa de suciedad basta:
 - Tirar de la palanca para levantar la tapa de suciedad gruesa.
- Bajar la tapa de suciedad gruesa:
 - Soltar la palanca para levantar la tapa de suciedad gruesa.

AVISO

Sólo podrá obtenerse un resultado de limpieza óptimo cuando la tapa de suciedad basta esté completamente abajo.

Barrido con escobas laterales



- Poner la palanca hacia delante para bajar la escoba lateral. La escoba lateral se baja.

Barrido de pisos secos

AVISO

Durante el modo de barrido, vaciar regularmente el depósito de suciedad.

AVISO

Durante el funcionamiento, el filtro de polvo debe limpiarse a intervalos regulares.



- Cerrar la tapa de variante en húmedo/ en seco.

Barrido en pisos húmedos o mojados

- Abrir la tapa de variante en húmedo/en seco.

AVISO

De este modo, el filtro está protegido contra la humedad.

Limpiar el filtro de polvo



- Mover varias veces el mango de limpieza de filtro de un lado a otro.

Vaciado del depósito de basura

⚠ PELIGRO

Peligro de lesiones Desconectar el aparato antes de retirar el depósito de basura.

AVISO

- Al vaciar el depósito de basura se debe procurar no dañar el cubrejuntas.
- La carga máxima permanente del depósito de suciedad es de 40 kg.
- Limpiar el filtro de polvo.
- Tirar hacia arriba del estribo de cierre del depósito de suciedad.
- Extraiga el depósito de suciedad.
- Vacíe el depósito de basura.
- Introducir el depósito de suciedad.
- Presionar hacia abajo el estribo de cierre del depósito de suciedad.

Desconexión del aparato

- Apague el motor.
Deslizar la palanca multifunción en la posición OFF.



- Elevar la escoba lateral.
- Active el freno de estacionamiento.

Cerrar el grifo de combustible

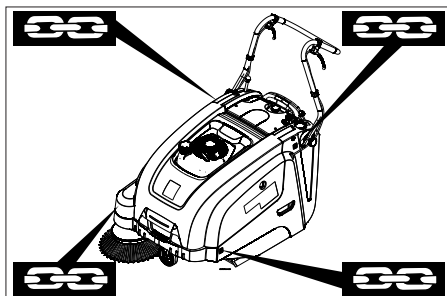
- Abrir el capó del aparato.
- Cerrar la alimentación de combustible. Poner la rosca en posición diagonal al tubo del grifo de combustible.
- Cierre el capó del aparato.

Transporte

⚠ Advertencia

El aparato se debe asegurar para que no se deslice durante el transporte.

- Apague el motor.
- Active el freno de estacionamiento.
- Vacíe el depósito de combustible.
- Fije el aparato con calzos en las ruedas.
- Asegure el aparato con cinturones de sujeción o cuerdas.



- 1 Área de fijación sobre el estribo de empuje.
- 2 Área de fijación bajo el capó del aparato

AVISO

- Tenga en cuenta las marcas de sujeción en el bastidor base (símbolos de cadenas).
- No doblar los cables Bowden ni los cables de mando.

Parada

¡Tenga en cuenta las indicaciones de las instrucciones de uso del fabricante del motor!

Cuando la escoba mecánica no se usa durante un periodo prolongado, tenga en cuenta los siguientes puntos:

- Coloque la escoba mecánica sobre una superficie plana.
- Apague el motor.
- Active el freno de estacionamiento.
- Asegurar la escoba mecánica contra movimientos accidentales.
- Vaciar el depósito de combustible.
- Cambie el aceite del motor.
- Levante el cepillo rotativo. Encajar para ello ambas palancas de ajuste en el orificio superior.
- Elevar la escoba lateral.
- Limpie el aparato por dentro y por fuera.
- Coloque el aparato en un lugar seco y protegido.
- Para asegurar contra una puesta en marcha involuntaria, girar el interruptor de llave a la posición "0" y quitar la llave.

Cuidados y mantenimiento

Indicaciones generales

- El mantenimiento correctivo debe ser llevado a cabo únicamente por una oficina autorizada de servicio al cliente o por personal especializado, familiarizado con todas las normas de seguridad pertinentes.
- Los equipos ambulantes de uso industrial deben someterse al control de seguridad según la norma VDE 0701.

Limpieza

⚠ ADVERTENCIA

¡Peligro de daños en la instalación! La limpieza del aparato nunca se debe llevar a cabo con una manguera o un chorro de agua a alta presión (peligro de cortocircuitos y otros daños).

Limpieza interna del equipo

⚠ Peligro

Peligro de lesiones Utilice máscara antipolvo y gafas protectoras.

- Abrir el capó del aparato.
- Limpie el aparato con un trapo.
- Aplique aire comprimido.
- Cierre el capó del aparato.

Limpieza externa del equipo

- Limpie el aparato con un trapo húmedo, embebido en una solución jabonosa suave.

AVISO

No utilice detergentes agresivos ni abrasivos.

Intervalos de mantenimiento

Mantenimiento a cargo del cliente

AVISO

Para un motor nuevo, es preciso cambiar el aceite tras las primeras 5 horas de servicio.

Mantenimiento diario:

- Verifique el nivel de aceite del motor.
- Comprobar el desgaste de los cepillos rotativos y la escoba lateral y si hay cintas enrolladas.
- Compruebe el funcionamiento de todos los elementos de mando.

Mantenimiento semanal:

- control de la tensión, grado de desgaste y funcionamiento de las correas de accionamiento.
- Compruebe la facilidad de movimiento de las piezas móviles y los cables Bowden.
- Compruebe el ajuste y el grado de desgaste de los cubrejuntas en la zona de barrido.
- Compruebe el nivel de barrido del cepillo rotativo.
- Limpiar el filtro de polvo.
- Revise el filtro de aire.

Mantenimiento cada 50 horas de servicio:

- Llevar a cabo un cambio de aceite del motor.
- Revise la bujía.
- Comprobar el funcionamiento del interruptor de contacto del capó.

AVISO

Descripción, véase el capítulo "Cuidado y mantenimiento"

AVISO

Todos los trabajos de servicio y mantenimiento a cargo del cliente deben ser realizados por personal especializado con la debida cualificación. En caso de necesidad, un distribuidor de Kärcher siempre estará a disposición para cualquier consulta.

Mantenimiento a cargo del servicio de atención al cliente

Mantenimiento tras 5 horas de servicio:

- Realización de la primera inspección

Mantenimiento cada 100 horas de servicio

Mantenimiento cada 300 horas de servicio

AVISO

Para conservar la garantía, es necesario que durante el tiempo de su vigencia todos los trabajos de servicio y mantenimiento sean llevados a cabo por un servicio técnico autorizado de Kärcher.

Trabajos de mantenimiento

Preparativos:

- Coloque la escoba mecánica sobre una superficie plana.
- Active el freno de estacionamiento.

Indicaciones generales de seguridad

⚠ PELIGRO

Peligro de lesiones

El motor requiere aprox. 3-4 segundos de marcha por inercia tras la detención. Durante este intervalo de tiempo es imprescindible mantenerse alejado de la zona de accionamiento.

- Antes de realizar cualquier trabajo de mantenimiento y reparación, deje que el aparato se enfríe lo suficiente.
- No toque componentes calientes, como el motor de accionamiento o el sistema de escape.

AVISO

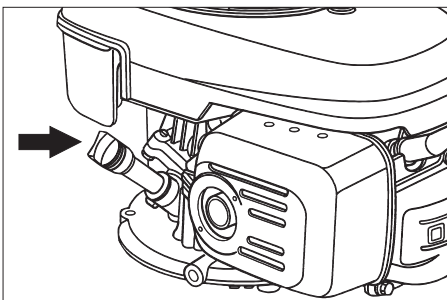
- El aparato sólo se puede bascular hacia atrás con el depósito de combustible vacío.
- Antes de bascular el aparato, cerrar el grifo de combustible, extraer el depósito de suciedad y girar hacia delante el estribo de empuje. No colocar el aparato sobre el estribo de empuje.
- Antes de realizar tareas de limpieza y mantenimiento o cambiar piezas, se debe desconectar el aparato.

Verificación del nivel de aceite del motor y relleno

⚠ Peligro

Peligro de quemaduras

- Deje enfriar el motor.
- Verifique el nivel de aceite una vez transcurridos no menos de 5 minutos tras la detención del motor.
- Abrir el capó del aparato.



- Saque la varilla del nivel de aceite.
- Limpie e introduzca la varilla.
- Saque la varilla del nivel de aceite.
- Leer el nivel de aceite.
- El nivel de aceite debe estar entre las marcas "MIN" y "MAX".
- Si el nivel de aceite está por debajo de la marca "MIN", rellenar con aceite de motor.
- No llenar por encima de la marca "MAX".
- Llenar el manguito de relleno de aceite con aceite de motor.

Tipo de aceite: véanse las "Características técnicas"

- Introducir de nuevo la varilla para medir el aceite.
- Espere por lo menos 5 minutos.
- Verifique el nivel de aceite del motor.

Cambio del aceite del motor

⚠ Peligro

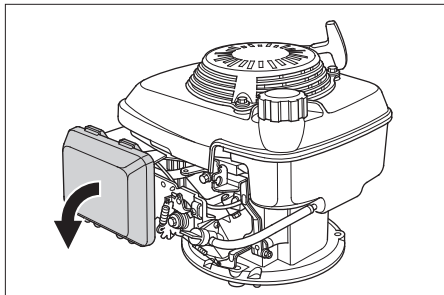
Peligro de quemaduras por aceite caliente.

- Deje enfriar el motor.
- Abrir el capó del aparato.
- Saque la varilla del nivel de aceite.
- aspire el aceite del motor con la bomba de cambio de aceite 6.491-538 a través del orificio de llenado.
- Llenar el manguito de relleno de aceite con aceite de motor.

Tipo de aceite: véanse las "Características técnicas"

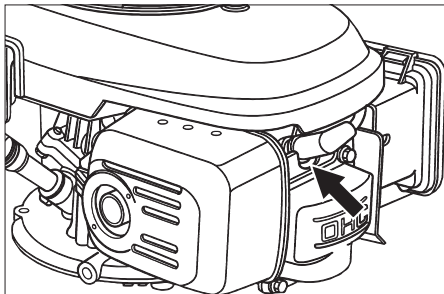
- Introducir de nuevo la varilla para medir el aceite.
- Espere por lo menos 5 minutos.
- Verifique el nivel de aceite del motor.

Cambiar el filtro de aire



- Extraer la tapa de cierre.
- Extraer el inserto filtrante.
- Coloque el nuevo filtro. Las laminillas del filtro deben indicar en dirección a la tapa de cierre.
- Colocar la tapa de cierre.

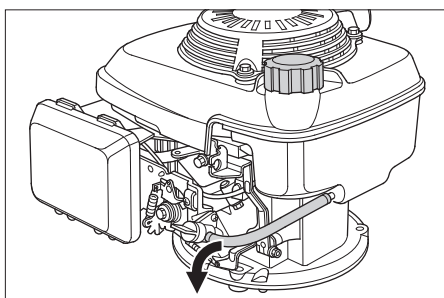
Limpiar o cambiar la bujía de encendido



- Extraiga el conector de bujía.
- Desenrosque la bujía y límpiela.
- Coloque la bujía limpia o una nueva.
- Coloque el conector de bujía.

Vaciar el depósito de combustible

- Abrir el capó del aparato.
- Cerrar la alimentación de combustible. Poner la rosca en posición diagonal al tubo del grifo de combustible.

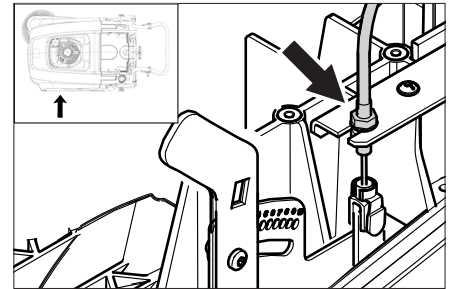


- Presionar el tubo de combustible del depósito hacia el grifo de combustible.

- Soltar la brida del tubo del grifo de combustible.
- Extraer el tubo de combustible.
- Abra la tapa del depósito.
- Sujetar el tubo de combustible por encima de un depósito colector apropiado y dejar salir el combustible.
- Si el depósito está vacío, insertar de nuevo el tubo de combustible en el manguito del grifo de combustible y colocar la brida del tubo.

Ajustar el cable Bowden del accionamiento de avance.

Es necesario ajustar cuando al subir una cuesta la fuerza propulsora del aparato no es suficiente.



- Suelte las contratuercas.
- Ajustar el tornillo de ajuste.
- Apriete la contratuerca.

Control del cepillo rotativo

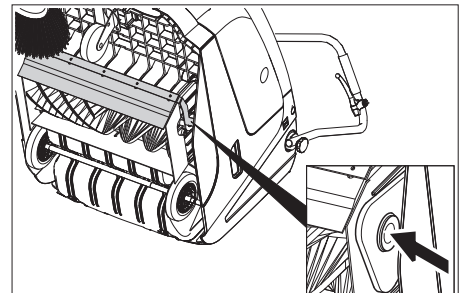
- Active el freno de estacionamiento.
- Extraer el depósito de basura.
- Extraiga las cintas y los cordones del cepillo rotativo.

Reemplazo del cepillo rotativo

Es necesario realizar el cambio cuando el resultado del barrido empeora ostensiblemente debido al desgaste de las cerdas.

AVISO

- El aparato sólo se puede bascular hacia atrás con el depósito de combustible vacío.
- Antes de bascular el aparato, cerrar el grifo de combustible, extraer el depósito de suciedad y girar hacia delante el estribo de empuje. No colocar el aparato sobre el estribo de empuje.
- Active el freno de estacionamiento.
- Cerrar el grifo de combustible.
- Extraer el depósito de basura.
- Inclinar el aparato hacia atrás.



- Levantar la tapa para suciedad gruesa, presionar los cuencos sobre rodamientos y girar hacia delante el cepillo rotativo.
- Quite el cepillo rotativo.
- Insertar un nuevo cepillo rotativo sobre la espiga de transmisión (izquierda).

- Encajar el cuenco sobre rodamientos en el lado opuesto en el orificio de la biela del cepillo rotativo.

⚠ ADVERTENCIA

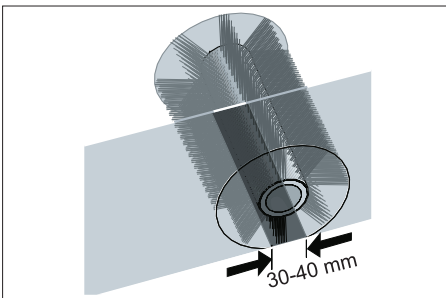
¡Peligro de daños en la instalación! Prestar atención para que no entre ninguna cerda en el orificio de la biela del cepillo rotativo y quede atascada.

AVISO

Tras el montaje del nuevo cepillo rotativo, la superficie de barrido debe reajustarse.

Control y ajuste de la superficie de barrido del cepillo rotativo

- Elevar la parte delantera y trabajar con la escoba mecánica sobre un suelo liso y plano, que esté cubierto de forma visible con polvo o arcilla.
- Active el freno de estacionamiento.
- Girar el cepillo rotativo aprox. 15-30 segundos.
- Elevar la parte delantera de la escoba mecánica y desplazar hacia el lateral.

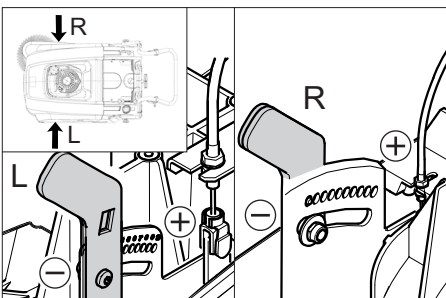


La superficie de barrido forma un rectángulo regular, que tiene entre 30 y 40 mm de ancho.

Zona de ajuste	(-) 1...10 (+)
Zona de barrido mínimo	1
Zona de barrido máximo	10
Nuevo cepillo rotativo	1...3

Ajuste la superficie de barrido:

- Reajustar la palanca de ajuste izquierda y derecha y encajar en el mismo orificio.



- Encajar la palanca de ajuste en el orificio profundo (+): La superficie de barrido aumenta
- Encajar la palanca de ajuste en el orificio superior (+): La superficie de barrido disminuye
- Comprobar el nivel de barrido.

Reemplazo de la escoba lateral

Es necesario realizar el cambio cuando el resultado del barrido empeora ostensiblemente debido al desgaste de las cerdas.

AVISO

- El aparato sólo se puede bascular hacia atrás con el depósito de combustible vacío.

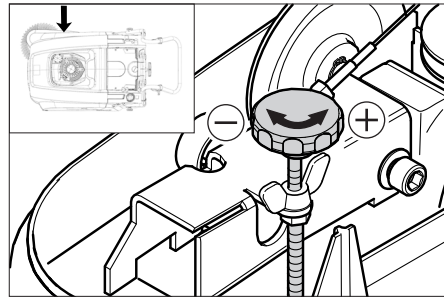
- Antes de bascular el aparato, cerrar el grifo de combustible, extraer el depósito de suciedad y girar hacia delante el estribo de empuje. No colocar el aparato sobre el estribo de empuje.

- desenroscar 3 tornillos de la parte inferior de la escoba lateral.
- Extraer la escoba lateral.
- Coloque la escoba lateral nueva en el arrastrador y atornille.

Ajustar la bajada de la escoba lateral

Es necesario reajustar cuando el resultado del barrido empeora ostensiblemente debido al desgaste de las cerdas.

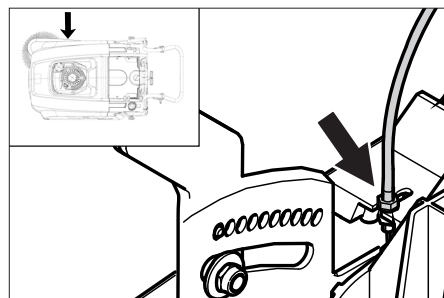
- Suelte las tuercas de mariposa.



- Ajustar el tornillo de ajuste.
- Apriete las tuercas de mariposa.

Ajustar la elevación de la tapa de suciedad gruesa.

- Es necesario reajustar cuando no se puede elevar lo suficiente la tapa de suciedad gruesa.
- Si el resultado de barrido empeora, p.ej. por desgaste del labio delantero, se debe soltar ligeramente el cable Bowden.

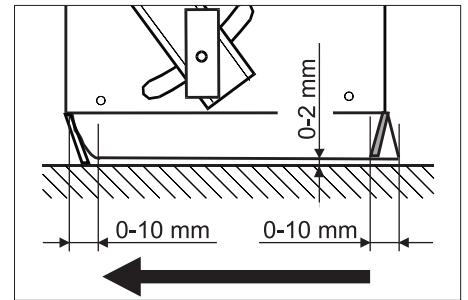


- Suelte las contratuerzas.
- Ajustar el tornillo de ajuste.
- Apriete la contratuerca.

Ajuste y cambio de los cubrejuntas

AVISO

- El aparato sólo se puede bascular hacia atrás con el depósito de combustible vacío.
- Antes de bascular el aparato, cerrar el grifo de combustible, extraer el depósito de suciedad y girar hacia delante el estribo de empuje. No colocar el aparato sobre el estribo de empuje.
- **Cubrejuntas delantero**
- Aflojar la fijación de la lámina de estanqueidad.
- Reajustar el cubrejuntas o cambiarlo.



- Ajuste la distancia al suelo de manera tal que se pliegue hacia atrás con un juego de 0-10 mm.
- Alinee el cubrejuntas.
- Apretar la fijación de la lámina de estanqueidad.

■ **Cubrejuntas trasero**

- Extraer el depósito de basura.
- Aflojar la fijación de la lámina de estanqueidad.
- Reajustar el cubrejuntas o cambiarlo.
- Ajuste la distancia al suelo de manera tal que se pliegue hacia atrás con un juego de 0-10 mm.
- Apretar la fijación de la lámina de estanqueidad.

■ **Cubrejuntas laterales**

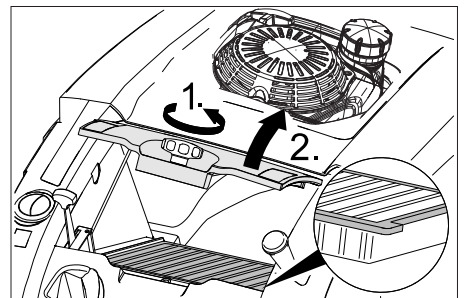
- Aflojar la fijación de la lámina de estanqueidad.
- Reajustar el cubrejuntas o cambiarlo.
- Para ajustar la distancia al suelo, intercale un elemento de máx. 2 mm de espesor.
- Alinee el cubrejuntas.
- Apretar la fijación de la lámina de estanqueidad.

Cambio del filtro de polvo

⚠ Peligro

Antes de cambiar el filtro de polvo, vacíe el depósito de basura. Para efectuar trabajos en el sistema de filtro, utilice una máscara antipolvo. Observe las normas de seguridad referidas al tratamiento de polvos finos.

- Active el freno de estacionamiento.
- Limpiar el filtro de polvo.



- Girar el tornillo de cierre de la tapa del filtro de polvo en la dirección contraria a las agujas del reloj.
- Levantar la tapa del filtro de polvo.
- Cambio del filtro de polvo. Procurar montar correctamente el filtro de polvo (véase figura).
- Girar el tornillo de cierre hasta el tope.

⚠ ADVERTENCIA

Si no se gira el tornillo de cierre hasta el tope, se pueden producir daños.

AVISO

En el montaje del nuevo filtro, evitar que se dañen las láminas.

Ayuda en caso de avería

Avería	Modo de subsanarla
No se puede poner en marcha el aparato	Cierre el capó del aparato
	Comprobar el interruptor de contacto del capó
	Para arrancar el aparato, girar el interruptor de llave a la posición "1" con el cable de arranque.
	Respostar combustible
	Abra el grifo de combustible
	Revise y limpie la bujía, en caso necesario, cámbiela
	Comprobar la posición de la palanca multifunción
	Comprobar el cable Bowden que va al motor
Póngase en contacto con el servicio técnico de Kärcher	
El motor funciona, pero el equipo no se pone en marcha	Ajustar el cable Bowden del accionamiento de avance.
	Comprobar las correas trapezoidales.
	Póngase en contacto con el servicio técnico de Kärcher
El aparato se para al subir por una cuesta	Desplazarse por un camino menos inclinado
	Ajustar el cable Bowden del accionamiento de avance.
	Comprobar las correas trapezoidales.
	Póngase en contacto con el servicio técnico de Kärcher
El aparato no barre bien	Compruebe el grado de desgaste en el cepillo rotativo y las escobas laterales; en caso necesario, realice el cambio
	Compruebe el funcionamiento de la tapa de suciedad basta
	Soltar el cable de Bowden de la tapa de suciedad gruesa (tornillo de ajuste)
	Comprobar la tensión de la correa y su funcionamiento, cambiar si es necesario
	Reajuste la superficie de barrido
	Reemplazo del cepillo rotativo
Póngase en contacto con el servicio técnico de Kärcher	
El aparato levanta polvo	Compruebe el funcionamiento de la tapa de suciedad basta
	Soltar el cable de Bowden de la tapa de suciedad gruesa (tornillo de ajuste)
	Revise el filtro de polvo; límpielo o cámbielo
	Vacíe el depósito de basura
	Cambiar el perfil obturador del depósito de suciedad
	Comprobar la junta del filtro de polvo.
	Compruebe el grado de desgaste en los cubrejuntas; en caso necesario, realice el ajuste o el cambio
Barrido deficiente en los costados	Reajustar la bajada de la escoba lateral
	Reemplace las escobas laterales
	Bajar las escobas laterales
	Comprobar las correas trapezoidales de la escoba lateral
	Póngase en contacto con el servicio técnico de Kärcher
La elevación de la escoba lateral no funciona	Comprobar el cable Bowden de la elevación de la escoba lateral
	Póngase en contacto con el servicio técnico de Kärcher
El nuevo cepillo rotativo roza el depósito de basura	Corregir el ajuste de la zona de barrido, encajar para ello ambas palancas de ajuste en el orificio inmediatamente superior de cada uno (1...3)

Datos técnicos

		KM 75/40 W G
Datos del equipo		
Longitud x anchura x altura (estribo de empuje abierto)	mm	1430 x 750 x 1190
Longitud x anchura x altura (estribo de empuje cerrado)	mm	1160 x 750 x 930
Peso en vacío	kg	84
Velocidad de desplazamiento y barrido	km/h	4,5
Capacidad ascensional (máx.)	%	15
Diámetro del cepillo rotativo	mm	265
Diámetro de las escobas laterales	mm	410
Potencia máx.	m ² /h	3400
Anchura de trabajo sin escobas laterales	mm	550
Ancho de trabajo con escoba lateral	mm	750
Capacidad del depósito de basura	l	40
Clase de protección contra caída de gotas de agua	--	IPX 3
Motor		
Modelo	--	Honda, monocilíndrico de cuatro tiempos GCV 160
Cilindrada	cm ³	160
Cantidad de revoluciones	1/min	2600 ±50
Potencia máx.	kW/PS	3,3/4,5
Contenido del depósito de combustible, gasolina normal (sin plomo)	l	0,9
Aceite del motor (SF, SG)	l	0,50 (SAE 10W30)
Bujía NGK	--	BPR 6 ES
Sistema de filtrado y aspiración		
Superficie activa del filtro para polvo fino	m ²	1,8
Categoría de aplicación: filtro para polvos no nocivos para la salud	--	L
Depresión nominal del sistema de aspiración	mbar	5
Caudal volumétrico nominal del sistema de aspiración	l/s	45
Condiciones ambientales		
Temperatura	°C	Desde -5 hasta +40
Humedad del aire, sin condensación	%	0 - 90
Emisión sonora		
Nivel de presión acústica (EN 60704-1)	dB(A)	75
Nivel de potencia acústica garantizado (2000/14/CE)	dB(A)	92
Vibraciones del aparato		
Valor total de la vibración (ISO 5349)		
Miembros superiores	m/s ²	1,21

Declaración de conformidad CE

Por la presente declaramos que la máquina designada a continuación cumple, tanto en lo que respecta a su diseño y tipo constructivo como a la versión puesta a la venta por nosotros, las normas básicas de seguridad y sobre la salud que figuran en las directivas comunitarias correspondientes. La presente declaración perderá su validez en caso de que se realicen modificaciones en la máquina sin nuestro consentimiento explícito.

Producto: Máquina barredora-aspirador

Modelo: 1.049-xxx

Directivas comunitarias aplicables

2006/42/CE (+2009/127/CE)

2004/108/CE

2000/14/CE

Normas armonizadas aplicadas

EN 55012: 2007 + A1: 2009

EN 55014-2: 1997+A1: 2001+A2: 2008

EN 60335-1

EN 60335-2-72

Normas nacionales aplicadas

--

Procedimiento de evaluación de la conformidad aplicado

2000/14/CE: Anexo V

Nivel de potencia acústica dB(A)

Medido: 89

Garantizado: 92

Los abajo firmantes actúan con plenos poderes y con la debida autorización de la dirección de la empresa.


H. Jenner
CEO


S. Reiser
Head of Approbation

Persona autorizada para la documentación:
S. Reiser

Alfred Kärcher GmbH & Co. KG
Alfred-Kärcher-Str. 28 - 40
71364 Winnenden (Germany)
Tele.: +49 7195 14-0
Fax: +49 7195 14-2212
Winnenden, 2011/08/01

Accesorios

Escobilla lateral, dura 6.905-625.0

Para eliminar la suciedad resistente en exteriores, resistente a la humedad.

Rodillo rotativo suave 6.906-886.0

Con cerdas naturales especialmente para barrer polvo fino en suelos lisos en interiores. No es resistente a la humedad, no apto para superficies abrasivos.


Rodillo rotativo duro 6.906-885.0

Para eliminar la suciedad resistente en exteriores, resistente a la humedad.

Cepillo rotativo, anti-estático 6.906-950.0

Índice

Índice	PT	1
Utilização conforme o fim a que se destina a máquina	PT	1
Funcionamento	PT	1
Instruções gerais	PT	1
Avisos de segurança	PT	2
Elementos de comando e de funcionamento	PT	3
Antes de colocar em funcionamento	PT	4
Colocação em funcionamento	PT	4
Funcionamento	PT	4
Desactivação da máquina	PT	5
Conservação e manutenção	PT	5
Acessórios	PT	9
Ajuda em caso de avarias	PT	8
Dados técnicos	PT	9
Declaração de conformidade CE	PT	9

 Leia o manual de manual original antes de utilizar o seu aparelho. Proceda conforme as indicações no manual e guarde o manual para uma consulta posterior ou para terceiros a quem possa vir a vender o aparelho. Antes de colocar em funcionamento pela primeira vez é imprescindível ler atentamente as indicações de segurança n.º 5.956-250!

Utilização conforme o fim a que se destina a máquina

Utilize este aparelho exclusivamente em conformidade com as indicações destas Instruções de Serviço.

- ➔ Antes de utilizar o aparelho e os respectivos dispositivos de trabalho, verifique se estão em bom estado e seguros no funcionamento. Se tiver dúvidas quanto ao bom estado do aparelho, não o utilize.
- Esta vassoura mecânica foi concebida para varrer superfícies em zonas internas e externas.
- O aparelho não foi concebido para a limpeza de estradas.
- O aparelho não é apropriado para a aspiração de poeiras nocivas à saúde.
- No aparelho não podem ser executadas alterações.
- Este aparelho só é apropriado para os pavimentos enunciados no presente Manual de Instruções.
- O aparelho só pode passar por superfícies que o proprietário ou responsável pela utilização do aparelho aprovou para este fim.
- De um modo geral vale o seguinte: Manter afastados do aparelho quaisquer materiais facilmente inflamáveis (perigo de explosão/de incêndio).

Utilização inadequada previsível

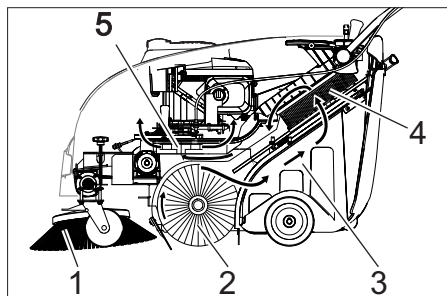
- Nunca varrer/aspirar líquidos explosivos, gases inflamáveis nem ácidos ou solventes não diluídos. Tais como gasolina, diluentes de tinta ou óleo combustível que podem formar gases ou

- misturas explosivas quando misturados com o ar aspirado, assim como acetona, ácidos e solventes não diluídos, dado que estas substâncias prejudicam os materiais utilizados no aparelho.
- Nunca varrer/aspirar pós reactivos de metal (p. ex. alumínio, magnésio, zinco). Estes, em combinação com detergentes altamente alcalinos e ácidos, formam gases explosivos.
- Não varrer/aspirar objectos que estão a queimar ou em brasa.
- É proibida a permanência nas zonas de perigo. É proibido usar o aparelho em locais onde há perigo de explosão.

Pavimentos adequados

- Asfalto
- Piso industrial
- Laje
- Betão
- Paralelepípedos

Funcionamento



A vassoura mecânica lança a sujidade para cima no recipiente.

- A vassoura lateral (1) limpa as esquinas e os cantos da área varrida e leva a sujidade para a faixa do rolo varredor.
- O rolo varredor em rotação (2) transporta a sujidade directamente para o colector de lixo (3).
- O pó dispersado no colector é separado através do filtro de pó (4) e o ar limpo filtrado é aspirado pelo aspirador-colector (5).

Instruções gerais

Se, ao desembalar a máquina, constatar a existência de danos de transporte, comunique o facto à casa comercial onde adquiriu o aparelho.

- Ler e respeitar o manual de instruções e os avisos de segurança dos dispositivos de trabalho montados no aparelho.
- As placas de advertência e alerta montadas no aparelho, fornecem avisos importantes para o funcionamento seguro.
- Além das instruções do presente manual de instruções deverão ser respeitadas as regras gerais de segurança e de prevenção de acidentes em vigor.

Acessórios e peças sobressalentes

PERIGO

De modo a evitar riscos, as reparações e a montagem de peças sobressalentes só podem ser efectuadas pelo serviço de assistência autorizado.

- Só devem ser utilizados acessórios e peças de reposição autorizadas pelo fabricante do aparelho. Acessórios e Peças de Reposições Originais-fornecem a garantia para que o aparelho possa ser operado seguro e isentos de falhas.
- No final das instruções de Serviço encontra uma lista das peças de substituição mais necessárias.
- Para mais informações sobre peças sobressalentes, consulte na página www.kaercher.com o ponto dos serviços.

Proteção do meio-ambiente



Os materiais da embalagem são recicláveis. Não coloque as embalagens no lixo doméstico, envie-as para uma unidade de reciclagem.



Os aparelhos velhos contêm materiais preciosos e recicláveis e deverão ser reutilizados. Baterias, óleo e produtos similares não podem ser deitados fora ao meio ambiente. Por isso, elimine os aparelhos velhos através de sistemas de recolha de lixo adequados.

Avisos sobre os ingredientes (REACH)

Informações actuais sobre os ingredientes podem ser encontradas em:

www.kaercher.com/REACH

Garantia

Em cada país são válidas as respectivas condições de garantia estabelecidas pelas nossas Empresas de Comercialização. Eventuais avarias no seu acessório durante o período de garantia serão reparadas, sem encargos para o cliente, desde que se trate de um defeito de material ou de fabrico. Em caso de garantia, dirija-se, munido do comprovativo de compra, ao seu revendedor ou ao Serviço Técnico mais próximo.

Peças sobressalentes

- Só devem ser utilizados acessórios e peças de reposição autorizados pelo fabricante do aparelho. Acessórios e Peças de Reposição Originais - fornecem a garantia para que o aparelho possa ser operado em segurança e isento de falhas.
- No final das instruções de Serviço encontra uma lista das peças de substituição mais necessárias.
- Para mais informações sobre peças sobressalentes, consulte na página www.kaercher.com o ponto dos serviços.

Símbolos no Manual de Instruções

⚠ **PERIGO**

Adverte para um perigo eminente que pode conduzir a graves ferimentos ou à morte.



⚠ **ATENÇÃO**

Adverte para uma possível situação perigosa que pode conduzir a graves ferimentos ou à morte.

CUIDADO

Aviso para uma possível situação perigosa que pode conduzir a ferimentos leves ou danos materiais.

Símbolos no aparelho

	Perigo de queimaduras devido a superfícies quentes!
	Não varrer objectos em chama ou incandescentes como, por exemplo, cigarros, fósforos ou similares.
	Perigo de esmagamento e cortes nas correias, escova lateral, recipiente e alavanca de avanço.
	Perigo de ferimentos provocado por peças em rotação. Só abrir a cobertura do aparelho quando o motor parar.

Avisos de segurança

Instruções gerais

Se, ao desembalar a máquina, constatar a existência de danos de transporte, comunique o facto à casa comercial onde adquiriu o aparelho.

- As placas de advertência e alerta montadas no aparelho, fornecem avisos importantes para o funcionamento seguro.
- Além das instruções do presente manual de instruções deverão ser respeitadas as regras gerais de segurança e de prevenção de acidentes em vigor.

Avisos de segurança sobre o funcionamento de marcha

⚠ **Perigo**

Perigo de lesões!

Perigo de capotamento em subidas fortes.

- No sentido de marcha, não conduzir em subidas superiores a 15%.

Perigo de capotamento em caso de piso instável.

- Conduzir o aparelho apenas sobre piso firme.

Perigo de capotamento em caso de inclinação lateral demasiado forte.

- Em posição perpendicular em relação ao sentido de marcha, não conduzir em subidas superiores a 15%.

- Por princípio, devem ser observadas as medidas de segurança, regras e disposições válidas para veículos automóveis.
- O utilizador deve utilizar o aparelho de acordo com as especificações. Ele deve adaptar o seu modo de condução às condições locais e prestar atenção a terceiros e especialmente a crianças quando trabalhar com o aparelho.
- O aparelho só deve ser manobrado por pessoas que tenham sido instruídas especialmente para o efeito ou por pessoas que já comprovaram ter capacidades para a manobra do aparelho e que estejam expressamente autorizados para utilizarem o mesmo.
- Este aparelho não pode ser manobrado por crianças ou por jovens.
- Nunca deixe o aparelho sozinho enquanto o motor estiver a funcionar. O operador somente pode deixar o aparelho quando o motor estiver parado e o aparelho estiver protegido contra movimentos involuntários; caso necessário, accionar o travão de fixação

Avisos de segurança sobre o motor de combustão

⚠ **Perigo**

Perigo de lesões!

- A abertura dos gases de escape não pode ser obstruída.
- Não se incline sobre nem aproxime a mão da abertura dos gases de escape (perigo de queimadura).
- Não toque nem agarre no motor de accionamento (perigo de queimadura).
- Na operação deste aparelho em ambientes fechados deve-se providenciar uma ventilação e evacuação adequada dos gases de escape (perigo de intoxicação).
- Os gases de escape são tóxicos e prejudiciais à saúde, não devendo, por isso, ser inalados.
- O motor precisa de um funcionamento por inércia de aprox. 3 - 4 segundos depois da sua paragem. Mantenha-se afastado da zona de trabalho durante esse período.
- O aparelho só pode ser basculado para trás com o depósito de combustível vazio.

Avisos de segurança sobre o transporte do aparelho

Durante o transporte o motor do aparelho deve estar imobilizado e o aparelho deve ser fixado de modo seguro.

Ver o capítulo "Transporte".

Equipamento de segurança

Abrir/fechar a tampa do aparelho

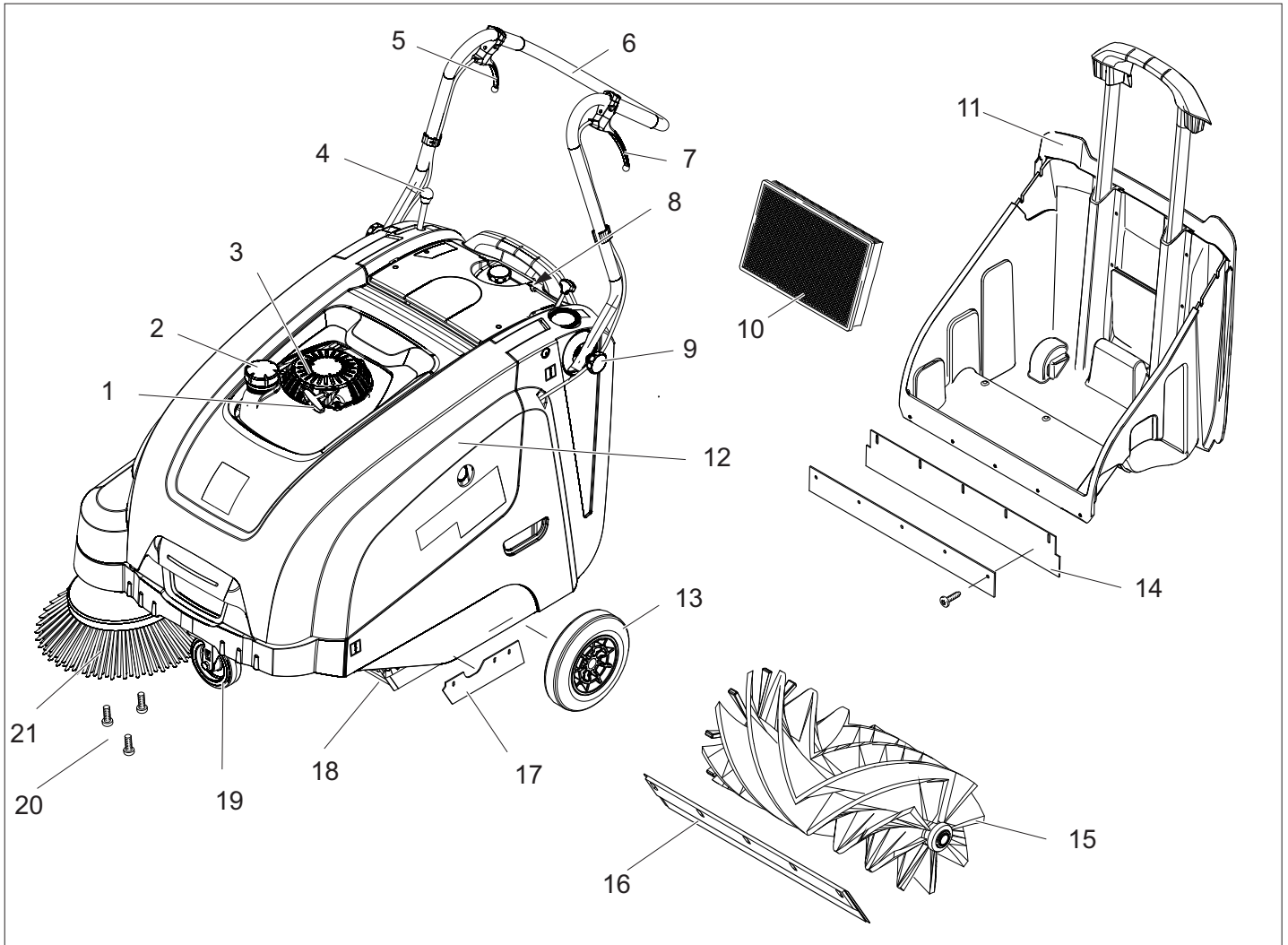
⚠ **PERIGO**

Se a cobertura do aparelho for aberta com o motor em funcionamento, o motor deve desligar. Se o motor não desligar, existe um defeito no interruptor de contacto da cobertura. Avisar o serviço de assistência técnica.

Interruptor de chave

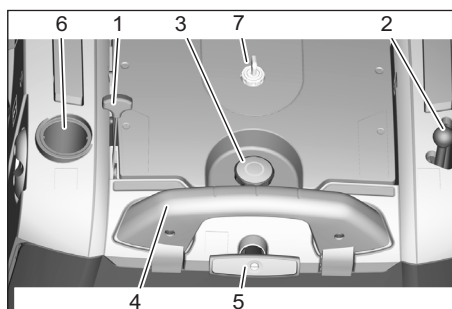
- Para proteger contra uma colocação em funcionamento inadvertida, rodar o interruptor de chave para a posição "0" e retirar a chave.
- Em situações de perigo, ou para desligar rapidamente o aparelho, rodar o interruptor de chave para a posição "0".

Elementos de comando e de funcionamento



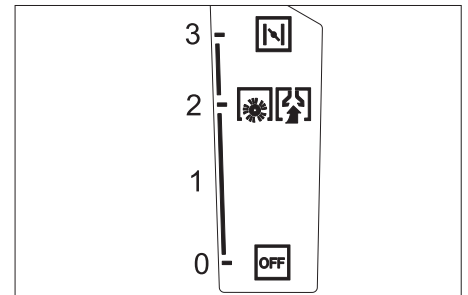
- 1 Corda de arranque
- 2 Tampa do depósito
- 3 Motor a gasolina
- 4 Manivela para o rebaixamento e elevação da vassoura lateral
- 5 Alavanca para rebaixar e elevar a cobertura da sujidade grossa
- 6 Alavanca de avanço
- 7 Alavanca para a marcha em frente
- 8 Painel de comando
- 9 Parafuso de fixação do arco de impulsão
- 10 Filtro do pó
- 11 Recipiente para o material varrido
- 12 Tampa da máquina
- 13 Rodas de accionamento
- 14 Régua de vedação traseira (no recipiente do material varrido)
- 15 Rolo-escova
- 16 Régua de vedação frontal
- 17 Régua de vedação lateral
- 18 Flap de sujidade grossa
- 19 Rolo de guia com travão de imobilização
- 20 Fixação da vassoura lateral
- 21 Vassoura lateral

Painel de comando



- 1 Alavanca multifunções!
- 2 Manivela para o rebaixamento e elevação da vassoura lateral
- 3 Parafuso de fechamento da tampa do filtro do pó
- 4 Arco de fecho do colector de lixo
- 5 Limpeza de filtro para o filtro do pó
- 6 Tampa húmida/seca
- 7 Interruptor de chave

Alavanca multifunções!



Posição	Funcionamento
0/OFF	Motor desligado
1	Motor ligado/alavanca multifunções (rotações reguláveis continuamente)
2	Rotações de serviço
3	Arranque a frio (choke)

Antes de colocar em funcionamento

Instruções de descarga

⚠ **PERIGO**

Perigo de ferimentos, perigo de danos!
Ter atenção ao peso do aparelho durante os trabalhos de carregamento/descarregamento.

Tara (peso de transporte)	84 kg
---------------------------	-------

Descarregar

- Abrir a caixa de cartão.
- Remova os calços de travamento das rodas e levante manualmente a máquina da paleta.
- Soltar o travão de imobilização.

Montar a alavanca de avanço

- Soltar os parafusos.
- Ajustar a alavanca de avanço.
- Apertar os parafusos.

Montar a vassoura lateral

ADVERTÊNCIA

- O aparelho só pode ser basculado para trás com o depósito de combustível vazio.
- Fechar a torneira do combustível antes de bascular o aparelho, retirar o colector de lixo e girar a alavanca de avanço para a frente. Não guardar o aparelho sobre a alavanca de avanço.
- Encaixar a escova lateral sobre o arrastador e aparafusá-la.

Colocação em funcionamento

Instruções gerais

⚠ **PERIGO**

Perigo de lesões! Desligar o aparelho antes de retirar o colector do lixo varrido.

ADVERTÊNCIA

Colocação em funcionamento apenas com a cobertura do aparelho fechada. Para protecção do utilizador, o aparelho está equipado com um interruptor de contacto na tampa. O motor só funciona com a tampa fechada.

- Estacionar a vassoura mecânica sobre uma superfície plana.
- Desligar o motor.
- Activar o travão de imobilização.

Reabastecer

⚠ **Perigo**

Perigo de explosão!

- Só pode utilizar os combustíveis especificados no manual de instruções.
- Não reabastecer em recintos fechados.
- Proibido fumar e fogo aberto.
- Tome providências para que nenhum combustível entre em contacto com superfícies quentes.
- Desligar o motor.
- Abrir a tampa do depósito.
- Reabastecer "gasolina normal sem chumbo".
- Encher o depósito só até 1 cm abaixo do rebordo inferior do bocal de enchimento.

- Limpar o combustível transbordado e fechar a tampa do depósito.

AVISO

O volume de enchimento do depósito é suficiente para operar o aparelho durante cerca de 2,0 horas.

Trabalhos de verificação e de manutenção

Realizar os trabalhos diários de manutenção (ver a secção "Manutenção e conservação").

- Verificar o nível de óleo do motor.
- Verificar a fixação da ficha da vela de ignição.
- Verificar as escovas laterais.
- Verificar o rolo varredor.
- Limpar o filtro de pó.
- Esvaziar o recipiente de material varrido.

Funcionamento

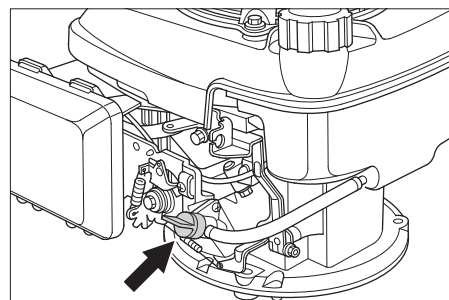
⚠ **PERIGO**

Na operação deste aparelho em ambientes fechados deve-se providenciar uma ventilação e evacuação adequada dos gases de escape (perigo de intoxicação).

Arrancar o aparelho

Abrir a torneira de combustível

- Abrir a tampa do aparelho.



- Abrir a alimentação de combustível. Ajustar o botão rotativo em posição longitudinal em relação ao tubo da torneira de combustível.

- Fechar a tampa do aparelho.

Colocar o motor em funcionamento

- Para ligar o aparelho com a corda de arranque, rodar o interruptor de chave para a posição "1".
- Soltar o travão de imobilização.
- Deslocar a alavanca multi-funções para a posição central "Número de rotações de serviço"; em caso de clima frio ou húmido colocar na posição "Choke".
- Puxe lentamente a corda de arranque até sentir resistência.
- Puxar com força a corda de arranque.
- Soltar a corda de arranque assim que o motor trabalhar. Deslocar a alavanca multi-funções da posição "Choke" para a posição "Número de rotações de serviço".
- Aviso**
O aparelho só trabalha na posição de serviço ideal.

AVISO

O rolo da vassoura e as vassouras laterais rodam.

Conduzir o aparelho

Marcha para a frente

- Puxar a alavanca para a marcha em frente.

AVISO

A velocidade de marcha pode ser regulada continuamente para a frente, consoante a posição da alavanca.

Ralenti

- Soltar a alavanca para a marcha em frente. O aparelho pára.

Passar por cima de obstáculos

Passar por cima de obstáculos fixos até 30 mm de altura:

- Elevar tampa de sujidade grossa.
- Passar, em marcha para a frente, de vagar e com cuidado por cima de obstáculos.

Passar por cima de obstáculos fixos com altura superior a 30 mm:

- Para passar por cima de obstáculos maiores é requerida uma rampa apropriada.

Operação de varrer

⚠ **Perigo**

Perigo de lesões! Enquanto a flap de sujidade grossa estiver aberta, existe o risco do rolo-escova lançar pedras ou cascalho para a frente. Tenha cuidado que nenhuma pessoa, animal ou objectos sejam expostos a perigos.

⚠ **Advertência**

Não varrer fitas de empacotar, arames ou objectos semelhantes, para evitar danos no sistema mecânico da máquina.

AVISO

Para conseguir óptimos resultados de limpeza, deve andar-se a uma velocidade adequada às condições da superfície a ser limpa.

Varrer com a flap de sujidade grossa elevada

AVISO

Para varrer partículas maiores com uma altura até 50 mm, tal como caixas de cigarros, levantar brevemente a flap de sujidade grossa.

- Levantar a flap de sujidade grossa: Puxar a alavanca para abrir o flap (tampa) de sujidade grossa.
- Baixar o flap (tampa) de sujidade grossa: Soltar a alavanca para abrir o flap (tampa) de sujidade grossa.

AVISO

Um resultado optimizado de limpeza só se consegue com a tampa da sujidade grossa completamente baixada.

Varrer com as escovas laterais



- Ajustar a alavanca na posição frontal para descer a vassoura lateral. A vassoura lateral é baixada.

Varrer chão seco

AVISO

Durante a operação de varredura, esvaziar o colector de lixo varrido em intervalos regulares.

AVISO

Esvaziar regularmente o filtro de pó durante o funcionamento.



→ Fechar a tampa húmida/seca.

Varrer chão húmido ou molhado

→ Abrir a tampa húmida/seca.

AVISO

Desta forma o filtro é protegido contra humidade.

Limpar o filtro de pó



→ Mover o manípulo da limpeza de filtros várias vezes para dentro e para fora.

Esvaziar o recipiente de material varrido

⚠ PERIGO

Perigo de lesões! Desligar o aparelho antes de retirar o colector do lixo varrido.

AVISO

- Não danificar a régua de vedação durante o esvaziamento do colector de lixo.
- A carga máxima adicional do colector de lixo é de 40 kg.
- Limpar o filtro de pó.
- Puxar o arco de fecho do colector de lixo para cima.
- Extrair o colector de lixo varrido.
- Esvaziar o recipiente de material varrido.
- Voltar a introduzir o colector de lixo.
- Puxar o arco de fecho do colector de lixo para baixo.

Desligar o aparelho

- Desligar o motor.
- Deslocar a alavanca multi-funções para a posição OFF.



- Levantar as vassouras laterais.
- Activar o travão de imobilização.

Fechar a troneira de combustível

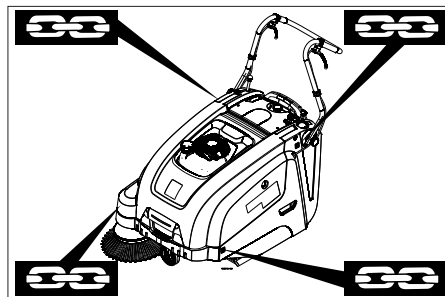
- Abrir a tampa do aparelho.
- Fechar a alimentação de combustível. Ajustar o botão rotativo em posição transversal em relação ao tubo da troneira de combustível.
- Fechar a tampa do aparelho.

Transporte

⚠ Advertência

O aparelho deve ser protegido contra deslocamentos e deslizamentos durante o transporte.

- Desligar o motor.
- Activar o travão de imobilização.
- Esvaziar o depósito de combustível.
- Travar as rodas do aparelho com calços.
- Segurar o aparelho com correias tenso-ras ou cabos.



- 1 Área de fixação via alavanca de avanço
- 2 Área de fixação por baixo da tampa do aparelho

AVISO

- Observar as marcações para as zonas de fixação no chassis (símbolos de corrente).
- Não dobrar os cabos de tracção ou Bowden.

Desactivação da máquina

Observar os avisos e indicações no manual de instruções do fabricante do motor!

Se a vassoura mecânica não for utilizada por muito tempo, observar os seguintes itens:

- Estacionar a vassoura mecânica sobre uma superfície plana.
- Desligar o motor.
- Activar o travão de imobilização.
- Travar a vassoura mecânica de forma que não se possa deslocar.
- Esvaziar o depósito de combustível.
- Mudar o óleo do motor.
- Elevar o rolo varredor. Para tal, encaixar as duas alavancas de ajuste no furo superior.
- Levantar as vassouras laterais.
- Limpar a vassoura mecânica por dentro e por fora.
- Estacionar o aparelho num lugar protegido e seco.
- Para proteger contra uma colocação em funcionamento inadvertida, rodar o interruptor de chave para a posição "0" e retirar a chave.

Conservação e manutenção

Instruções gerais

- As reparações só podem ser executadas pelas oficinas de assistência técnica autorizadas ou por técnicos especializados nesta área, que estejam devidamente familiarizados com as principais normas de segurança.
- Os aparelhos que podem ser alterados no local para utilização industrial estão sujeitos a uma inspecção de segurança segundo a Norma VDE 0701.

Limpeza

⚠ ATENÇÃO

Perigo de danos! A limpeza do aparelho não pode ser executada com uma mangueira ou com um jacto de água de alta pressão (perigo de curto-circuitos ou de outros danos).

Limpeza interior do aparelho

⚠ Perigo

Perigo de lesões! Utilizar máscara de protecção contra poeiras e óculos de protecção.

- Abrir a tampa do aparelho.
- Limpar o aparelho com um pano.
- Soprar o aparelho com ar comprimido.
- Fechar a tampa do aparelho.

Limpeza exterior do aparelho

- Limpar o aparelho com um pano molhado de água com detergente suave.

AVISO

Não utilizar detergentes agressivos e abrasivos.

Intervalos de manutenção

Manutenção efectuada pelo cliente

AVISO

Quando o motor é novo, após as primeiras 5 horas de serviço é necessário substituir o óleo.

Manutenção diária:

- Verificar o nível de óleo do motor.
- Verifique se o rolo-escova e a escova lateral apresentam desgaste e ou se há fitas enroladas nelas.
- Verificar se todos os elementos de comando funcionam.

Manutenção semanal:

- Verificar tensão, desgaste e funcionamento das correias de accionamento.
- Verifique a mobilidade dos cabos Bowden e das partes móveis.
- Verificar o ajuste e o desgaste das réguas de vedação na zona de varredura.
- Verificar simetria do rolo da vassoura.
- Limpar o filtro de pó.
- Verificar o filtro de ar.

Manutenção de 50 em 100 horas de serviço:

- Mudar o óleo do motor.
- Verificar a vela de ignição.
- Verificar se o interruptor de contacto da tampa funciona.

AVISO

Descrição, veja capítulo Conservação e manutenção.

AVISO

Caso a manutenção seja efectuada pelo cliente, todos os trabalhos de assistência técnica e manutenção devem ser efectuados por técnicos qualificados. Se necessário, consulte, a qualquer altura, um revendedor da Kärcher.

Manutenção pelo serviço de assistência técnica

Manutenção após 5 horas de serviço:

- Realizar a primeira inspecção.

Manutenção em cada 100 horas de serviço

Manutenção em cada 300 horas de serviço

AVISO

Para preservar reivindicações de garantia, devem ser executados, durante a duração da garantia, todos os trabalhos de serviço e manutenção por um Revendedor Autorizado da KÄRCHER.

Trabalhos de manutenção

Preparação:

- Estacionar a vassoura mecânica sobre uma superfície plana.
- Activar o travão de imobilização.

Indicações gerais de segurança

⚠ PERIGO

Perigo de lesões!

O motor precisa de um funcionamento por inércia de aprox. 3 - 4 segundos depois da sua paragem. Mantenha-se afastado da zona de trabalho durante esse período.

- Antes de todos os trabalhos de manutenção e de reparação, deixar arrefecer suficientemente o aparelho.
- Não tocar em peças quentes, como motor de accionamento e sistema de gás de escape.

AVISO

- O aparelho só pode ser basculado para trás com o depósito de combustível vazio.
- Fechar a torneira do combustível antes de bascular o aparelho, retirar o colector de lixo e girar a alavanca de avanço para a frente. Não guardar o aparelho sobre a alavanca de avanço.

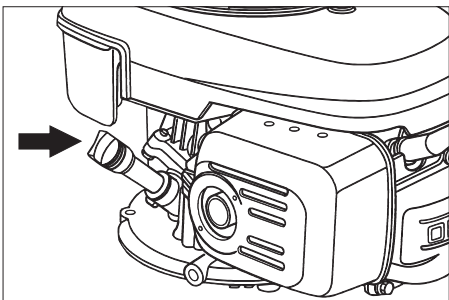
- Desligar o aparelho antes de o sujeitar aos trabalhos de limpeza ou de manutenção e antes de substituir peças.

Verificar o nível do óleo do motor e reabastecer

⚠ Perigo

Perigo de queimaduras!

- Deixar arrefecer o motor.
- Esperar 5 minutos após desligar o motor antes de verificar o nível do óleo do motor.
- Abrir a tampa do aparelho.



- Tirar a vareta indicadora do nível de óleo.
- Limpar a vareta de medição do óleo e inseri-la
- Tirar a vareta indicadora do nível de óleo.
- Consultar o nível do óleo
 - O nível de óleo deve estar entre a marcação "MIN" e "MAX".
 - Se o nível de óleo estiver abaixo da marca "Min", atestar com o óleo de motor.

- Não encher o óleo acima da marcação "MAX".

- Adicionar óleo através do bocal de enchimento de óleo.

Tipo de óleo: veja os dados técnicos

- Inserir novamente a vareta do óleo.
- Esperar pelo menos 5 minutos.
- Verificar o nível de óleo do motor.

Mudar o óleo do motor

⚠ Perigo

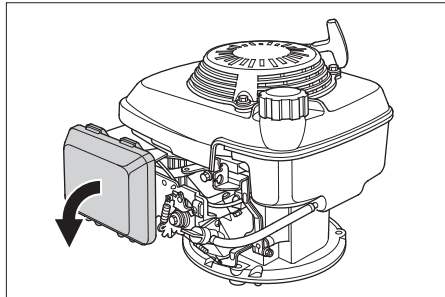
Perigo de queimaduras por óleo quente!

- Deixar arrefecer o motor.
- Abrir a tampa do aparelho.
- Tirar a vareta indicadora do nível de óleo.
- Eliminar o óleo de motor com a bomba de mudança de óleo 6.491-538 através do bocal de enchimento de óleo.
- Adicionar óleo através do bocal de enchimento de óleo.

Tipo de óleo: veja os dados técnicos

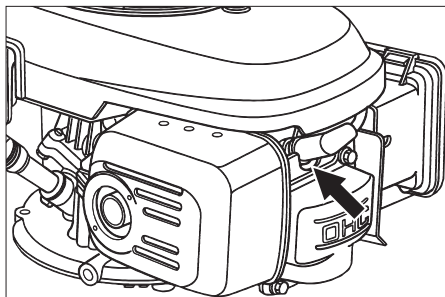
- Inserir novamente a vareta do óleo.
- Esperar pelo menos 5 minutos.
- Verificar o nível de óleo do motor.

Mudar o filtro do ar



- Retirar a tampa de fechamento.
- Retirar o elemento filtrante.
- Colocar um elemento filtrante novo. As lamelas do filtro devem apontar para a tampa de fecho.
- Colocar a tampa de fecho.

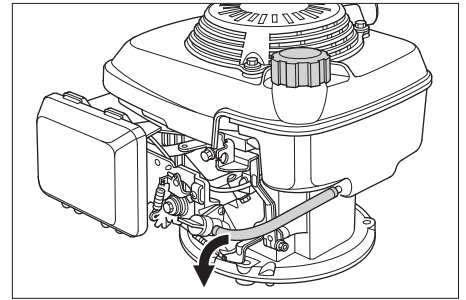
Limpar a vela de ignição ou substituí-la



- Retirar o cachimbo da vela de ignição.
- Desapertar e limpar a vela de ignição.
- Apertar a vela de ignição nova ou limpa.
- Colocar o cachimbo da vela de ignição.

Esvaziar o depósito de combustível

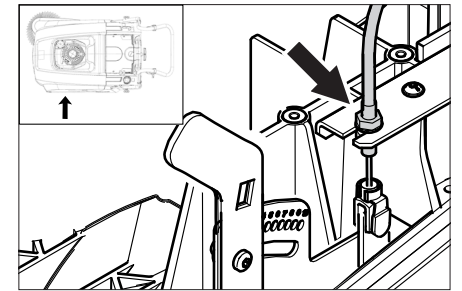
- Abrir a tampa do aparelho.
- Fechar a alimentação de combustível. Ajustar o botão rotativo em posição transversal em relação ao tubo da torneira de combustível.



- Comprimir o tubo de combustível que vai do reservatório do combustível à torneira do combustível.
- Soltar a braçadeira na torneira do combustível.
- Retirar o tubo de combustível.
- Abrir a tampa do depósito.
- Segurar no tubo do combustível por cima de um recipiente de recolha e deixar escorrer o combustível.
- Quando o reservatório estiver vazio, colocar o tubo do combustível novamente no bocal da torneira do combustível e montar a braçadeira do tubo.

Ajustar o cabo Bowden do accionamento de translado

É necessário um ajuste se, ao subir grandes inclinações, a força motora do aparelho for insuficiente.



- Soltar a contra-porca.
- Ajustar o parafuso de ajuste.
- Parafusar firme a contraporca.

Verificar o rolo-escova

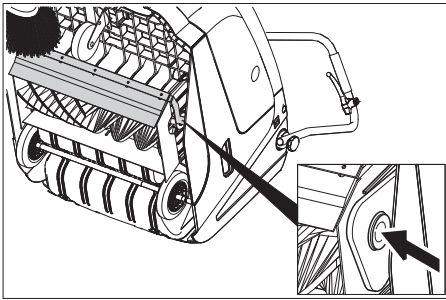
- Activar o travão de imobilização.
- Remover o colector de lixo.
- Retirar fitas ou fios do rolo-escova.

Substituir o rolo-escova

A substituição é necessária quando devido ao desgaste das cerdas o resultado de varredura começa a piorar.

AVISO

- O aparelho só pode ser basculado para trás com o depósito de combustível vazio.
- Fechar a torneira do combustível antes de bascular o aparelho, retirar o colector de lixo e girar a alavanca de avanço para a frente. Não guardar o aparelho sobre a alavanca de avanço.
- Activar o travão de imobilização.
- Fechar a torneira de combustível.
- Retirar o recipiente do material varrido.
- Inclinarm o aparelho para trás.



- Levantar a portinhola para lixo de maiores dimensões, pressionar a tampa do mancal e girar o cilindro varredor para a frente.
- Retirar o rolo-escova.
- Posicionar um novo cilindro varredor em cima do pino de accionamento (esquerda).
- Encaixar, do lado oposto, a tampa do mancal no furo do balanço do cilindro de varredura.

⚠ ATENÇÃO

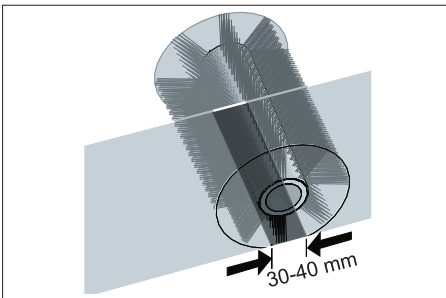
Perigo de danos! Ter em atenção que nenhuma cerda fique empancada no furo do balanço do cilindro de varredura.

AVISO

Após montar do novo rolo-escova é imprescindível ajustar a simetria da vassoura

Verificar e ajustar a simetria do rolo-escova

- Levantar a vassoura mecânica na frente e conduzi-la até um piso plano e liso que esteja visivelmente coberto de pó ou cal.
- Activar o travão de imobilização.
- Deixar o rolo da vassoura rodar durante cerca de 15-30 segundos.
- Eleve a vassoura mecânica na parte da frente e conduza-a para o lado.

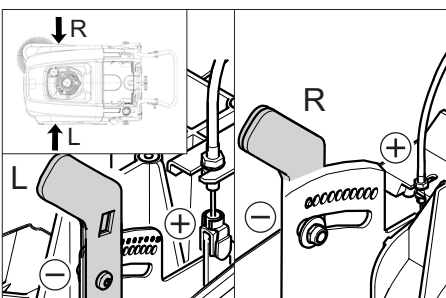


A simetria da vassoura forma um retângulo uniforme com uma largura entre 30 e 40 mm.

Gama de ajuste	(-) 1...10 (+)
Simetria mínima da vassoura	1
Simetria máxima da vassoura	10
Novo cilindro de varredura	1...3

Regular a simetria da vassoura:

- ajustar a alavanca de ajuste esquerda e direita e encaixar no mesmo furo.



- Encaixar a alavanca de ajuste no furo mais abaixo (+): a simetria da vassoura torna-se maior
- Encaixar a alavanca de ajuste no furo mais acima (-): a simetria da vassoura torna-se menor

→ Verificar simetria da vassoura.

Substituir as escovas laterais

A substituição é necessária quando devido ao desgaste das cerdas o resultado de varredura começa a piorar.

AVISO

- O aparelho só pode ser basculado para trás com o depósito de combustível vazio.
- Fechar a torneira do combustível antes de bascular o aparelho, retirar o colector de lixo e girar a alavanca de avanço para a frente. Não guardar o aparelho sobre a alavanca de avanço.

→ Desaparafusar 3 parafusos na face inferior da vassoura lateral.

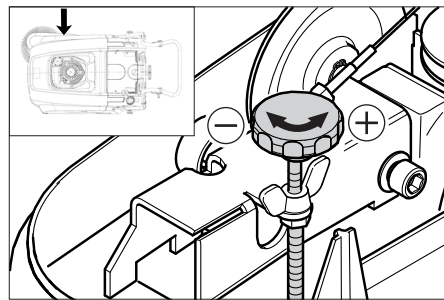
→ Retirar a vassoura lateral.

→ Encaixar a nova escova lateral sobre o arrastador e aparafusá-la.

Ajustar a descida da escova lateral

Uma regulação é necessária quando, devido ao desgaste das cerdas da vassoura lateral, o resultado de varredura começa a piorar.

→ Desapertar as porcas de orelhas.



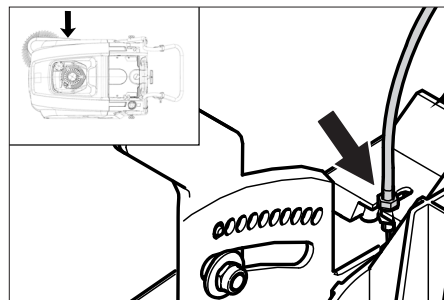
→ Ajustar o parafuso de ajuste.

→ Apertar a porca de orelhas.

Ajustar a elevação da tampa de sujidade grossa

- Um ajuste é necessário se não for possível elevar suficientemente a cobertura de sujidade grossa.

- Se o desempenho ao varrer piorar, p.ex. através do desgaste dos lábios frontais, o cabo Bowden tem que ser ligeiramente afrouxado.



→ Soltar a contra-porca.

→ Ajustar o parafuso de ajuste.

→ Parafusar firme a contraporca.

Ajustar e substituir as réguas de vedação

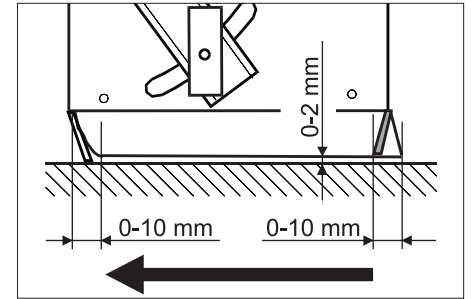
AVISO

- O aparelho só pode ser basculado para trás com o depósito de combustível vazio.
- Fechar a torneira do combustível antes de bascular o aparelho, retirar o colector de lixo e girar a alavanca de avanço para a frente. Não guardar o aparelho sobre a alavanca de avanço.

■ Régua de vedação frontal

→ Afrouxar a fixação da régua de vedação.

→ Reajustar ou substituir a régua de vedação.



→ Ajustar a distância da régua de vedação ao piso, de maneira que esta se vire para trás com um movimento de retardamento de 0- 10 mm.

→ Endireitar a régua de vedação.

→ Apertar a fixação da régua de vedação.

■ Régua de vedação traseira

→ Remover o colector de lixo.

→ Afrouxar a fixação da régua de vedação.

→ Reajustar ou substituir a régua de vedação.

→ Ajustar a distância da régua de vedação ao piso, de maneira que esta se vire para trás com um movimento de retardamento de 0- 10 mm.

→ Apertar a fixação da régua de vedação.

■ Réguas de vedação laterais

→ Afrouxar a fixação da régua de vedação.

→ Reajustar ou substituir a régua de vedação.

→ Introduzir, por debaixo, um apoio com uma espessura de 2 mm para ajustar a distância ao piso.

→ Endireitar a régua de vedação.

→ Apertar a fixação da régua de vedação.

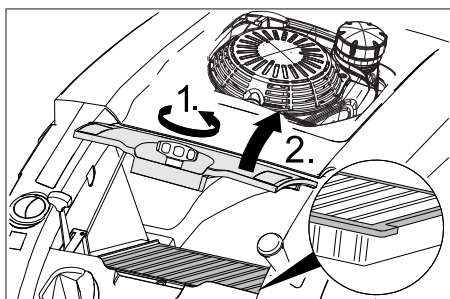
Trocar o filtro de pó

⚠ Perigo

Antes de trocar o filtro de pó, esvaziar o recipiente de material varrido. Usar uma máscara de protecção contra poeiras ao trabalhar no sistema de filtros. Observar as prescrições de segurança sobre o manuseamento de poeiras finas.

→ Activar o travão de imobilização.

→ Limpar o filtro de pó.



→ Abrir o parafuso de fechamento da tampa do filtro do pó através de revoluções no sentido anti-horário.

- Levantar a tampa do filtro do pó.
- Trocar o filtro de pó. Ter atenção a uma posição de montagem correcta do filtro do pó (ver figura).
- Fechar o parafuso de fechamento até ao batente.

⚠ ATENÇÃO

Se o parafuso de fechamento não for fechado até ao batente, as consequências podem ser danos no equipamento.

AVISO

Tomar cuidado para não danificar as lâminas durante a montagem do novo filtro.

Ajuda em caso de avarias

Avaria	Eliminação da avaria
O aparelho não entra em funcionamento	Fechar a tampa do aparelho
	Verificar o interruptor do contacto da cobertura
	Para ligar o aparelho com a corda de arranque, rodar o interruptor de chave para a posição "1".
	Meter combustível
	Abrir a torneira de combustível
	Verificar e limpar as velas de ignição; caso necessário, substituí-las
	Verificar a posição da alavanca multi-funções
	Verificar o cabo Bowden até ao motor
Avisar a Assistência Técnica Kärcher	
O motor trabalha, mas o aparelho não arranca	Ajustar o cabo Bowden do accionamento de traslado
	Verificar a correia trapezoidal
	Avisar a Assistência Técnica Kärcher
O aparelho pára ao subir uma inclinação	Circular em percursos com pouca inclinação
	Ajustar o cabo Bowden do accionamento de traslado
	Verificar a correia trapezoidal
	Avisar a Assistência Técnica Kärcher
O aparelho não varre correctamente	Verificar o rolo-escova e as escovas laterais a respeito de desgaste; caso necessário, substituir.
	Controlar o funcionamento da flap de sujidade grossa.
	Afrouxar o cabo Bowden da tampa da sujidade grossa (parafuso de ajuste)
	Verificar a tensão e função das correias e, caso necessário, mudar
	Regular a simetria da vassoura
	Substituir o rolo varredor
Avisar a Assistência Técnica Kärcher	
O aparelho levanta pó	Controlar o funcionamento da flap de sujidade grossa.
	Afrouxar o cabo Bowden da tampa da sujidade grossa (parafuso de ajuste)
	Verificar o filtro de poeira, limpar ou substituir
	Esvaziar o recipiente de material varrido
	Substituir os perfis de vedação no colector de lixo varrido
	Verificar o vedante no filtro do pó
Verificar as réguas de vedação quanto a desgaste; se necessário, ajustar ou substituir	
Zonas marginais são mal varridas	Reajustar o rebaixamento da vassoura lateral
	Substituir a escova lateral
	Baixar a vassoura lateral
	Verificar a correia de accionamento da vassoura lateral
	Avisar a Assistência Técnica Kärcher
A elevação da vassoura lateral não funciona	Controlar o cabo Bowden da elevação da vassoura lateral
	Avisar a Assistência Técnica Kärcher
Novo cilindro de varredura raspa no colector de lixo	Corrigir o ajuste da simetria da vassoura, encaixando para isso as duas alavancas de ajuste no respectivo furo mais acima (1...3)

Dados técnicos

		KM 75/40 W G
Dados do aparelho		
Comprimento x Largura x Altura (alavanca de avanço aberta)	mm	1430 x 750 x 1190
Comprimento x Largura x Altura (alavanca de avanço fechada)	mm	1160 x 750 x 930
Peso em vazio	kg	84
Velocidade de marcha e de varredura	km/h	4,5
Capacidade de subida (máx.)	%	15
Diâmetro do rolo-escova	mm	265
Diâmetro das escovas laterais	mm	410
Rendimento máx. por superfície	m ² /h	3400
Largura de trabalho sem escovas laterais	mm	550
Largura de trabalho com escovas laterais	mm	750
Volume do colector de lixo	l	40
Tipo de protecção à prova de água de gotejamento	--	IPX 3
Motor		
Tipo	--	Honda, 1 cilindro a quatro tempos GCV 160
Cilindrada	cm ³	160
Rotações de serviço	1/min	2600 ±50
Potência máx.	kW/PS	3,3/4,5
Conteúdo do depósito de combustível, gasolina normal (sem chumbo)	l	0,9
Óleo do motor (SF, SG)	l	0,50 (SAE 10W30)
Vela de ignição, NGK	--	BPR 6 ES
Sistema de filtragem e de aspiração		
Superfície filtrante do filtro de poeira fina	m ²	1,8
Categoria de utilização do filtro para os pós que não nocivos à saúde	--	L
Baixa pressão nominal do sistema de aspiração	mbar	5
Corrente volumétrica nominal do sistema de aspiração	l/s	45
Condições ambientais		
Temperatura	°C	-5 até +40
Humidade do ar, sem formar condensação	%	0 - 90
Emissão de ruído		
Nível de pressão acústica (EN 60704-1)	dB(A)	75
Nível de potência acústica garantido (2000/14/EC)	dB(A)	92
Vibrações da máquina		
Valor total de vibração (ISO 5349)		
Membros superiores	m/s ²	1,21

Declaração de conformidade CE

Declaramos que a máquina a seguir designada corresponde às exigências de segurança e de saúde básicas estabelecidas nas Directivas CE por quanto concerne à sua concepção e ao tipo de construção assim como na versão lançada no mercado. Se houver qualquer modificação na máquina sem o nosso consentimento prévio, a presente declaração perderá a validade.

Produto: Vassoura-aspiradora mecânica

Tipo: 1.049-xxx

Respectivas Directrizes da CE

2006/42/CE (+2009/127/CE)

2004/108/CE

2000/14/CE

Normas harmonizadas aplicadas

EN 55012: 2007 + A1: 2009

EN 55014-2: 1997+A1: 2001+A2: 2008

EN 60335-1

EN 60335-2-72

Normas nacionais aplicadas

--

Processo aplicado de avaliação de conformidade

2000/14/CE: Anexo V


Nível de potência acústica dB(A)

Medido: 89

Garantido: 92

Os abaixo assinados têm procuração para agirem e representarem a gerência.


H. Jenner
CEO


S. Reiser
Head of Approbation

Responsável pela documentação:
S. Reiser

Alfred Kärcher GmbH & Co. KG
Alfred-Kärcher-Str. 28 - 40
71364 Winnenden (Germany)
Tel.: +49 7195 14-0
Fax: +49 7195 14-2212
Winnenden, 2011/08/01

Acessórios

Vassoura lateral, dura 6.905-625.0

Para varrer sujidade de difícil remoção no exterior, à prova de humidade.

Rolo de varredor macio 6.906-886.0

Com escovas com cerdas naturais especialmente adequadas para varrer poeiras finas em pisos lisos interiores. Não são à prova de humidade nem apropriadas para superfícies abrasivas.



Rolo varredor duro 6.906-885.0

Para varrer sujidade de difícil remoção no exterior, à prova de humidade.

Cilindro varredor, an-tistático 6.906-950.0

Indhold

Indhold	DA	1
Bestemmelsesmæssig anvendelse	DA	1
Funktion	DA	1
Generelle henvisninger	DA	1
Sikkerhedsanvisninger	DA	2
Betjenings- og funktionselementer	DA	3
Inden ibrugtagning	DA	4
Ibrugtagning	DA	4
Drift	DA	4
Afbrydning/nedlæggelse	DA	5
Pleje og vedligeholdelse	DA	5
Tilbehør	DA	9
Hjælp ved fejl	DA	8
Tekniske data	DA	9
EU-overensstemmelseserklæring	DA	9

  Læs original brugsanvisning inden første brug, følg anvisningerne og opbevar vejledningen til senere efterlæsning eller til den næste ejer. Inden første ibrugtagelse skal betjeningsvejledningen og sikkerhedshenvisningerne nr. 5.956-250 læses!

Bestemmelsesmæssig anvendelse

Brug maskinen kun i overensstemmelse med angivelserne i denne driftsvejledning.

- ➔ Maskinen og dens arbejdsanordninger skal kontrolleres med henblik på fejlfri tilstand og driftssikkerhed, inden maskinen tages i brug. Hvis maskinen ikke er i en fejlfri tilstand, må den ikke benyttes.
- Denne fejmaskine er beregnet til fejning af tilsmudsede indendørs og udendørs arealer.
- Maskinen er ikke beregnet til rengøring af offentlige færdselsårer.
- Maskinen er ikke egnet til opsugning af sundhedsskadeligt støv.
- Der må ikke foretages ændringer på maskinen.
- Maskinen er kun egnet til de typer underlag, der er beskrevet i brugsanvisningen.
- Der må kun køres på de arealer, som producenten eller dennes repræsentanter har frigivet hertil.
- Generelt gælder: Maskinen må ikke komme i nærheden af letantændelige stoffer (eksplosions-, brandfare).

Forudseligt misbrug

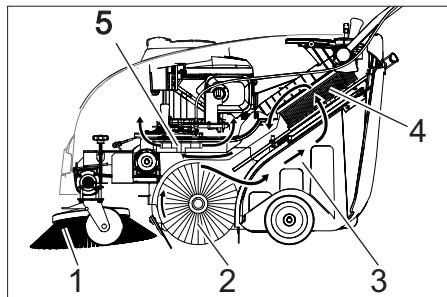
- Fej/opsug aldrig eksplosive væsker, brændbare gasser eller uforyndede syrer og opløsningsmidler! Dertil hører benzin, farvefortynder og fyingsolie, som ved ophvirvling med sugeluft kan danne eksplosive dampe eller blandinger. Det samme gælder for acetone, uforyndede syrer og opløsningsmidler, som angriber de materialer, maskinen er fremstillet af.
- Reaktive metalstøv (f.eks. aluminium, magnesium, zink) i forbindelse med stærk alkaliske eller sure rengøringsmidler må aldrig opsuges/opsamles.

- Fej/opsug ikke brændende eller glødende genstande.
- Det er forbudt at opholde sig i fareområdet. Det er forbudt at bruge maskinen i rum med eksplosionsrisiko.

Egnede underlag

- Asfalt
- Industrigulve
- Afretningslag
- Beton
- Brosten

Funktion



Fejemaskinen arbejder ud fra overthrow-princippet.

- Sidebørsterne (1) rengør hjørner og kanter på fejearealet og transporterer snavset ind i fejevalsens bane.
- Den roterende fejevalse (2) transporterer snavset direkte ind i smudsbeholderen (3).
- Det støv, der hvirvles op i beholderen, udskilles via et støvfilter (4) og den filtrerede rene luft suges ud gennem sugblæseren (5).

Generelle henvisninger

- Kontakt venligst forhandleren, såfremt De under udpakningen konstaterer evt. transportskader.
- Driftsvejledningen og sikkerhedsanvisningerne til arbejdsanordningerne på maskinen, skal læses og overholdes.
 - Advarsels- og henvisningsskilte på maskinen giver vigtige anvisninger for farefri drift.
 - Ud over anvisningerne i denne brugsanvisning skal lovens generelle sikkerheds- og ulykkesforebyggelsesforskrifter overholdes.



Tilbehør og reservedele

FARE

For at undgå truende farer, må reparationer og udskiftning af reservedele på maskinen kun gennemføres af en godkendt kundeservice.

- Der må kun anvendes tilbehør og reservedele, der er godkendt af producenten. Originaltilbehør og -reservedele er en garanti for, at maskinen kan fungere sikkert og uden fejl.
- Et udvalg over de reservedele som bruges meget ofte finder De i slutningen af betjeningsvejledningen
- Yderligere informationen om reservedele finder De under www.kaercher.com i afsni "Service".

Miljøbeskyttelse

	Emballagen kan genbruges. Smid ikke emballagen ud sammen med det almindelige husholdningsaffald, men aflever den til genbrug.
	Udtjente apparater indeholder værdifulde materialer, der kan og bør afleveres til genbrug. Batterier, olie og lignende stoffer er ødelæggende for miljøet. Aflever derfor udtjente apparater på en genbrugsstation eller lignende.

Henvisninger til indholdsstoffer (REACH)

Aktuelle oplysninger til indholdsstoffer finder du på:

www.kaercher.com/REACH

Garanti

I de enkelte lande gælder de af vore forhandlere fastlagte garantibetingelser. Eventuelle fejl på dit tilbehør afhjælpes gratis inden for garantien, såfremt fejlen kan tilskrives en materiale- eller produktionsfejl. Hvis De ønsker at gøre garantien gældende, bedes De henvende Dem til Deres forhandler eller nærmeste kundeservice medbringende kvittering for købet.

Reservedele

- Der må kun anvendes tilbehør og reservedele, der er godkendt af producenten. Originaltilbehør og -reservedele er en garanti for, at maskinen kan fungere sikkert og uden fejl.
- Et udvalg over de reservedele som bruges meget ofte finder De i slutningen af betjeningsvejledningen
- Yderligere informationen om reservedele finder De under www.kaercher.com i afsni "Service".

Symbolerne i driftsvejledningen

⚠ **FARE**

En umiddelbar truende fare, som kan føre til alvorlige personskader eller død.

⚠ **ADVARSEL**

En muligvis farlig situation, som kan føre til alvorlige personskader eller til død.

FORSIGTIG

En muligvis farlig situation, som kan føre til personskader eller til materialeskader.

Symboler på maskinen

	Skoldningsfare på grund af varme anlægskomponenter!
	Brændende eller glødende genstande, som f.eks. cigaretter, tændstikker eller lignende, må ikke fejles op.
	Kvæstelse og skærefare på rem, sidekoste, beholder, skydebøjlen.
	Fare for personskader på grund af en roterende komponent. Skærmen må først åbnes, hvis motoren er gået i stå.

Sikkerhedsanvisninger

Generelle henvisninger

Kontakt venligst forhandleren, såfremt De under udpakningen konstaterer evt. transportskader.

- Advarsels- og henvisningsskilte på maskinen giver vigtige anvisninger for farefri drift.
- Ud over anvisningerne i denne brugsanvisning skal lovens generelle sikkerheds- og ulykkesforebyggelsesforskrifter overholdes.

Sikkerhedshenvisninger til kørsel

⚠ **Risiko**

Fysisk Risiko!

Risiko for at vælte ved for store stigninger.

- Kør kun på stigninger op til 15% i kørselsretningen.

Risiko for at vælte ved ustabil underlag.

- Kør kun med maskinen på et fast underlag.

Risiko for at vælte ved for stor hældning til siden.

- Kør kun ad stigninger på op til 15% på tværs af kørselsretningen.
- Forholdsreglerne, regler og direktiver til køretøjer skal altid følges.
- Brugeren skal anvende maskinen iht. dens anvendelsesformål. Brugeren skal tage hensyn til lokale forhold og under arbejdet med apparatet være op-

mærksom på andre personer, især børn

- Maskinen må kun bruges af personer som blev oplyst om brugen eller som kan dokumentere at de er i stand til at betjene maskinen og udtrykkeligt blev betroliget med brugen.
 - Maskinen må ikke anvendes af børn, unge eller af personer, der ikke er blevet instrueret i brugen.
- ➔ Hvis motoren er tændt må maskinen aldrig være uden opsyn. Brugeren må først forlade maskinen hvis motoren er gået i stå, hvis maskinen er sikret imod utilsigtede bevægelser og hvis startnøglen blev fjernet.

Sikkerhedshenvisninger til forbrændingsmotoren

⚠ **Risiko**

Fysisk Risiko!

- Forbrændingsgasåbningen må ikke lukkes.
- Bøj dig aldrig over eller grib aldrig ind i forbrændingsgasåbningen (skoldningsfare)
- Berør ikke eller grib ikke fat i drivmotoren (skoldningsfare).
- Ved brug af maskinen i rum, skal der sørges for en tilstrækkelig ventilation og udluftning af forbrændingsgas (forgiftningsfare).
- Forbrændingsgas er giftigt og sundhedsfarlig, de må ikke indåndes.
- Motoren har et efterløb på ca. 3 - 4 sekunder, efter at der er slukket for den. Det er meget vigtigt at holde afstand til arbejdsområdet i den tid.
- Maskinen må kun vippe tilbage, hvis brændstoftanken er tom.

Sikkerhedshenvisninger til maskinens transport

Ved transport skal maskinens motor sættes i stå og maskinen selv skal befæstes.

Se hertil kapitel "Transport".

Sikkerhedsanordninger

Åbne/lukke maskinhætten

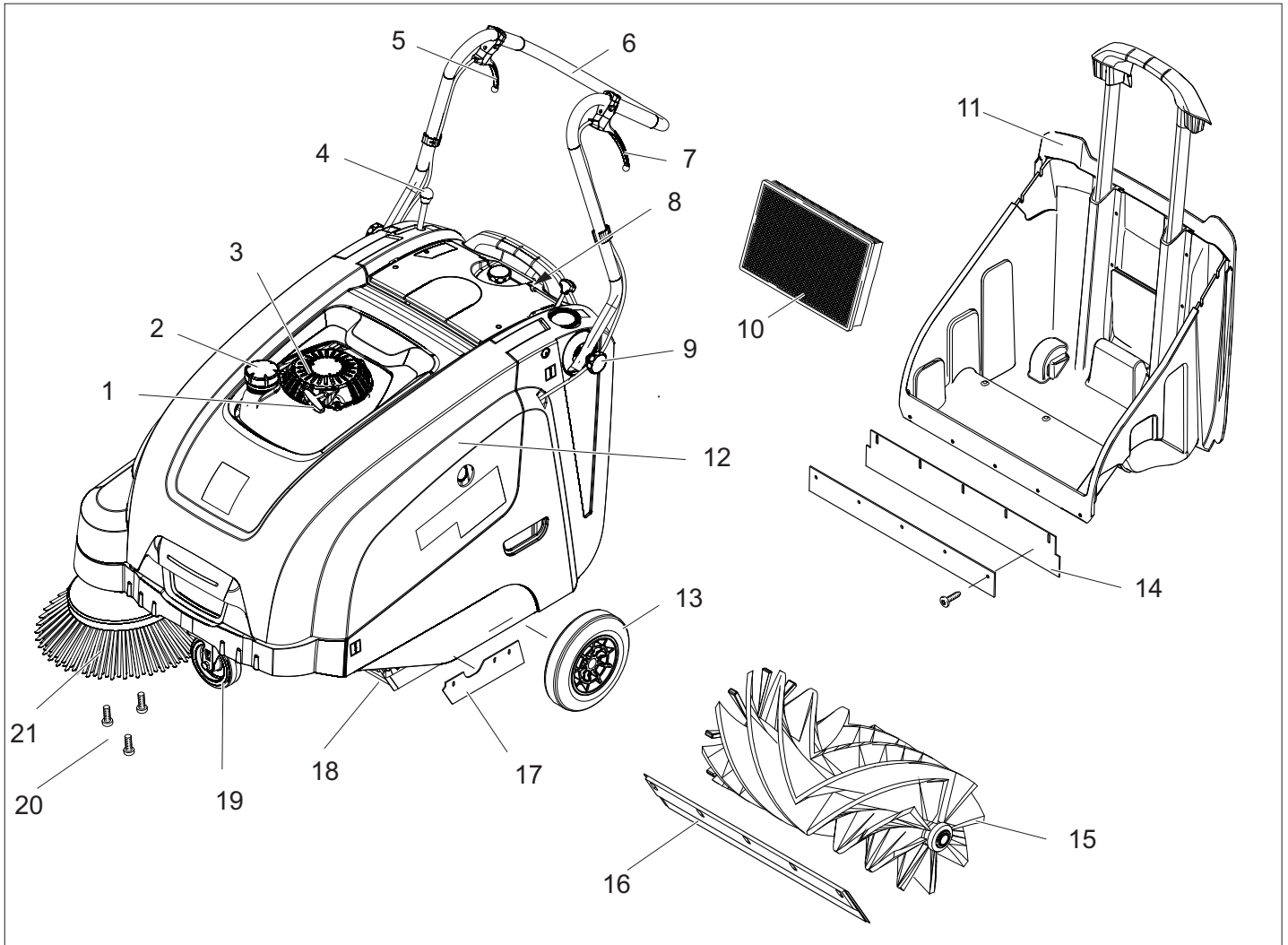
⚠ **FARE**

Hvis maskinhætten åbnes ved kørende motor, skal motoren afbryde. Hvis motoren ikke afbryder, er hættens kontaktabryder defekt. Kontakt kundeservice.

Nøglekontakt

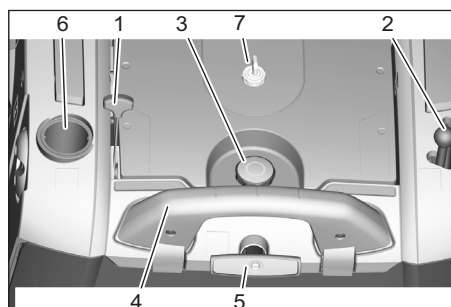
- ➔ For at sikre mod utilsigtet ibrugtagning, skal nøglekontakten drejes til stilling "0" og nøglen trækkes ud.
- ➔ I farlige situationer eller til hurtig frakobling af apparatet, skal nøglekontakten drejes til stilling "0".

Betjenings- og funktionselementer



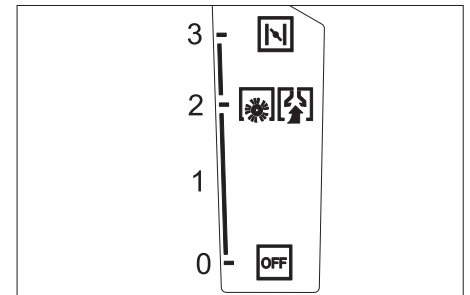
- 1 Startreb
- 2 Tanklås
- 3 Benzinmotor
- 4 Håndtag til løftning og sænkning af sidekosten
- 5 Håndtag til løftning og sænkning af grovsmudslåget.
- 6 Bøjle
- 7 Håndtag til fremkørsel
- 8 Betjeningsfelt
- 9 Skubbebøjles fastspændingsskrue
- 10 Støvfiltre
- 11 Smudsbeholder
- 12 Skærm
- 13 Drivhjul
- 14 Tætningsliste i bagen (på snavsbeholderen)
- 15 Fejevalse
- 16 Forreste tætningsliste
- 17 Tætningslister i siden
- 18 Grovsmudslåge
- 19 Styringshjul med stopbremse
- 20 Fastspænding af sidekosten
- 21 Sidekost

Betjeningsfelt



- 1 Multifunktionshåndtag
- 2 Håndtag til løftning og sænkning af sidekosten
- 3 Støvfiltredækslets skrueprop
- 4 Snavsbeholderens låsebøjle
- 5 Filterrensning til støvfilteret
- 6 Våd-, tørklap
- 7 Nøglekontakt

Multifunktionshåndtag



Stilling	Funktion
0/OFF	Motor slukket
1	Motor tændt/multifunktionshåndtag (omdrejningstal kan justeres trinløs)
2	Drifts-omdrejningstal
3	Choker (koldstart)

Inden ibrugtagning

Anvisninger til aflæsning

⚠ FARE

Fare for tilskadecomst, fare for beskadigelse!

Hold øje med maskinens vægt ved læsningen!

Tomvægt (transportvægt)	84 kg
-------------------------	-------

Aflæsning

- Fjern papæskan.
- Fjern trækodserne til sikring af hjulene og løft maskinen manuelt fra pallen.
- Løsn stopbremsen.

Monter forskydningsbøjlen

- Løsn skruerne.
- Rejs skubbebøjlen.
- Stram skruerne.

Montere sidekosten

BEMÆRK

- Maskinen må kun vippe tilbage, hvis brændstoffranken er tom.
- Inden maskinen vippes skal benzinhannen lukkes, fjern snavsbeholderen og drej skubbebøjlen fremad. Sæt maskinen ikke på skubbebøjlen.
- Sæt sidebørsten på medbringeren og skru den fast.

Ibrugtagning

Generelle henvisninger

⚠ FARE

Fysisk Risiko! Afbryd maskinen inden snavsbeholderen fjernes.

BEMÆRK

- Driftsættelse kun med lukket maskinhætte. Til beskyttelse af operatøren, er hættens udstyret med en kontaktafbryder. Motoren kører kun, hvis maskinhætten er lukket.
- Stil fejmaskinen på et plant underlag.
 - Sluk for motoren.
 - Aktiver stopbremsen.

Optankning

⚠ Risiko

Eksplosionsrisiko!

- Der må kun bruges den brændselsstof som er angivet i betjeningsvejledningen.
 - Tank ikke i lukkede rum.
 - Rygning og åben ild er forbudt.
 - Læg mærke til at ingen brændselsstof kommer i kontakt med varme overflader.
 - Sluk for motoren.
 - Åbn tankdækslet.
 - Tank normal, blyfri benzin.
 - Fyld tanken maks. til 1 cm under påfyldningsstudsens nederste kant.
 - Tør spildt brændstof af og luk tankdækslet.
- VARSEL**
Tankens indhold rækker til at kunne køre med maskinen i maks. 2,0 timer.

Kontrol- og vedligeholdelsesarbejder

Daglige vedligeholdelsesarbejder gennemføres (se afsnit "Vedligeholdelse og pleje").

- Kontroller motoroliestanden.
- Kontroller, at tændrørshætten sidder godt fast.
- Kontroller sidebørsterne.
- Kontroller fejevalsen.
- Rense støvfilteret.
- Tøm smudsbeholderen.

Drift

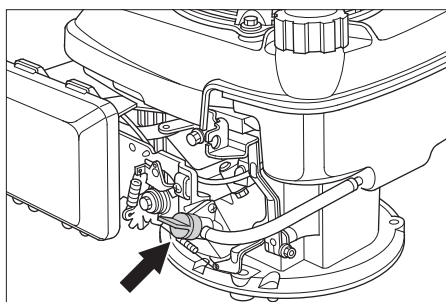
⚠ FARE

Ved brug af maskinen i rum, skal der sørges for en tilstrækkelig ventilation og udluftning af forbrændingsgas (forgiftningsfare).

Start maskinen

Åbning af brændstofhanen

- Åbn apparatets hætte.



- Åbn brændstoffilførslen. Sæt drejeknappen langs til benzinhannens slange.
- Luk skærmen.

Tænd motoren

- Til start af apparatet med starterkablet, skal nøglekontakten drejes til stilling "1".
- Løsn stopbremsen.
- Skub multifunktionshåndtaget til mellemposition „Driftsomsdrejningstal“, ved kold vejr eller regnvejr i position „Choker“.
- Træk startrebet langsomt indtil der kan føles en modstand.
- Træk startrebet kraftigt helt igennem.
- Giv slip for startrebet, hvis motoren kører. Skub multifunktionshåndtaget fra position "Choker" til position "Driftsomsdrejningstal".

OBS

Maskinen arbejder kun optimalt i driftsposition.

VARSEL

Fejevalse og sidekost drejer sig.

Kørsel med maskinen

Kør frem

- Træk håndtaget til fremkørsel.
- VARSEL**
Afhængig af håndtagets position, kan kørehastigheden justeres trinløs til fremadgående kørsel.

Tomgang

- Giv slip for håndtaget til fremkørsel. Maskinen standser.

Kørsel over forhindringer

Kørsel over faste forhindringer op til 30 mm:

- Løft grovsmudslågen.
- Kør langsomt og forsigtigt fremad og over forhindringen.

Kørsel over faste forhindringer over 30 mm:

- Der må kun køre hen over sådanne forhindringer ved hjælp af en dertil egnet rampe.

Fejefunktion

⚠ Risiko

Fysisk Risiko! Når grovsmudslågen står åben, kan fejevalsen slynge sten eller singels fremefter. Sørg for, at mennesker, dyr og genstande ikke kan komme i fare.

⚠ Advarsel

Undgå at feje pakbånd, tråd eller lignende op, da det kan beskadige det mekaniske fejjesystem.

VARSEL

For at få et optimalt rengøringsresultat bør kørselshastigheden tilpasses forholdene.

Fejning med løftet grovsmudslåge

VARSEL

For at kunne feje større dele med en højde op til 50 mm, f.eks. cigaret pakker, skal grovsmudslåget kortvarigt løftes op.

- Løft grovsmudslågen:

Træk håndtaget til løftning af grovsmudslågen.

- Sænke grovsmudslågen:

Giv slip for håndtaget til løftning af grovsmudslågen.

VARSEL

Der kan kun opnås et optimalt rengøringsresultat, når grovsmudslågen er sænket helt ned.

Fejning med sidebørste



- Sæt håndtaget til sænkning af sidekosten fremad. Sidekosten sænkes ned.

Fejning af tørre underlag

VARSEL

Tøm smudsbeholderen regelmæssigt under fejedriften.

VARSEL

Snavsbeholderen bør tømmes jævnligt under drift.



- Lukke våd-/tørklappen

Fejning af fugtige eller våde underlag

→ Åbne våd-/tørklappen.

VARSEL

På den måde beskyttes filteret mod fugt.

Rense støvfilteret



→ Håndtaget til filterrensningen trækkes flere gange ud og skubbes tilbage.

Tømning af smudsbeholderen

△ FARE

Fysisk Risiko! Afbryd maskinen inden snavsbeholderen fjernes.

VARSEL

- Hold øje med at tætningslisten ikke beskadiges, hvis snavsbeholderen tømmes.
- Snavsbeholderens max. nyttelast er 40 kg.
- Rense støvfilteret.
- Træk snavsbeholderens låsebøjle op ad.
- Træk snavsbeholderen ud.
- Tøm smudsbeholderen.
- Skub snavsbeholderen ind.
- Tryk snavsbeholderens låsebøjle ned.

Sluk for maskinen

- Sluk for motoren.
- Skub multifunktionsbøjlen til position OFF.



- Løft sidekosterne.
- Aktiver stopbremsen.

Luk brændstofhanen

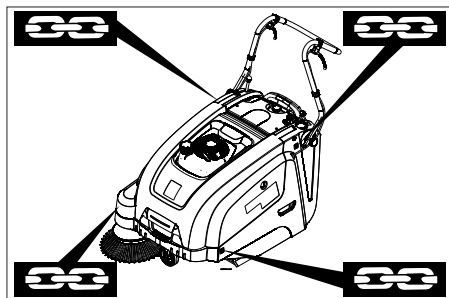
- Åbn apparatets hætte.
- Luk brændstofhanen.
- Sæt drejknappen tværs til benzinhans slange.
- Luk skærmen.

Transport

△ Advarsel

Under transporten skal maskinen sikres imod forskydning.

- Sluk for motoren.
- Aktiver stopbremsen.
- Tøm brændstoftanken.
- Sørg for at sikre maskinen med kiler ved kanterne.
- Sørg for at sikre maskinen med spændeseler eller wirer.



- 1 Fastspændingsområde over skubbebøjlen
- 2 Fastspændingsområde under maskinens hætte

VARSEL

- Bemærk markeringerne for fastgørelsesområder på maskinrammen (kædesymboler).
- Bowden- eller tovtræk må ikke knækkes.

Afbrydning/nedlæggelse

Hold øje med motorproducentens betjeningsvejledning!

Hvis fejmaskinen ikke skal bruges i en længere periode, skal nedenstående punkter overholdes:

- Stil fejmaskinen på et plant underlag.
- Sluk for motoren.
- Aktiver stopbremsen.
- Fejemaskinen sikres mod at rulle væk.
- Tøm brændstoftanken.
- Skift motorolie.
- Løft fejvalsens op. Dertil skal indstillingsgrebet gå i hak i det øverste hul.
- Løft sidekosterne.
- Rengør fejmaskinen indvendigt og udvendigt.
- Stil maskinen et beskyttet og tørt sted.
- For at sikre mod utilsigtet ibrugtagning, skal nøglekontakten drejes til stilling "0" og nøglen trækkes ud.

Pleje og vedligeholdelse

Generelle henvisninger

- Istandsættelser må kun gennemføres af den godkendte kundeservice eller fagkyndige personer, som er fortroligt med alle gældende sikkerhedsbestemmelser.
- Stedforandrede maskiner der bruges til erhverv skal kontrolleres med hensyn til sikkerhed ifølge VDE 0701.

Rensning

△ ADVARSEL

Risiko for beskadigelse! Maskinen må ikke rengøres med en vandslange eller højtryksvandråle (risiko for kortslutning eller andre skader).

Indvendig rengøring af maskinen

△ Risiko

Fysisk Risiko! Bær støvmaske og beskyttelsesbriller.

- Åbn apparatets hætte.
- Tør maskinen af med en klud.
- Blæs maskinen ren med trykluft.
- Luk skærmen.

Rengøring a maskinens udvendige side

- Rengør maskinen udvendigt med en fugtig klud vædet i mild vaskelud.

VARSEL

Keine aggressiven und scheuernde Reinigungsmittel verwenden.

Vedligeholdelsesintervaller

Vedligeholdelse udført af kunden

VARSEL

Ved nye motorer er et olieskift nødvendigt efter de første 5 driftstimer.

Daglig vedligeholdelse:

- Kontroller motoroliestanden.
- Kontroller fejvalsens og sidebørsten for slid og udviklede bånd.
- Kontroller alle betjeningselementers funktion.

Ugentlig vedligeholdelse:

- Kontroller drivremmen med hensyn til spænding, slitage og funktion.
- Kontroller, om de bevægelige dele går let.
- Kontroller tætningslisterne i fejområdet med henblik på indstilling og slitage.
- Kontrollér fejvalsens fejprofil.
- Rens støvfilteret.
- Kontroller luftfilteret.

Vedligeholdelse for hver 50 driftstimer:

- Gennemfør et olieskift.
- Kontroller tændrøret.
- Kontroller funktionen af hættens kontaktabryder.

VARSEL

Beskrivelse se kapitlet Pleje og vedligeholdelse.

VARSEL

Alle service- og vedligeholdelsesarbejder, der skal udføres af kunden, skal udføres af uddannet fagpersonale. Kontakt Kärcherforhandleren, såfremt der er behov herfor.

Vedligeholdelse udført af kundeservice

Service efter 5 driftstimer:

- Udfør første inspektion.

Service for hver 100 driftstimer

Service for hver 300 driftstimer

VARSEL

For at opretholde muligheden for at stille krav til garantien skal alle service- og vedligeholdelsesarbejder i garantiperioden udføres af en autoriseret KÄRCHER-kundeservice.

Vedligeholdelsesarbejder

Klargøring:

- Stil fejmaskinen på et plant underlag.
- Aktiver stopbremsen.

Generelle sikkerhedsanvisninger

△ FARE

Fysisk Risiko!

Motoren har et efterløb på ca. 3 - 4 sekunder, efter at der er slukket for den. Det er meget vigtigt at holde afstand til arbejdsområdet i den tid.

- Lad maskinen køle tilstrækkelig af, inden vedligeholdelses- og reparationsarbejderne påbegyndes.
- Rør ikke ved varme dele, som f.eks. drivmotor og udstødning.

VARSEL

- Maskinen må kun vippes tilbage, hvis brændstoftanken er tom.
- Inden maskinen vippes skal benzinhans lukkes, fjern snavsbeholderen og drej skubbebøjlen fremad. Sæt maskinen ikke på skubbebøjlen.

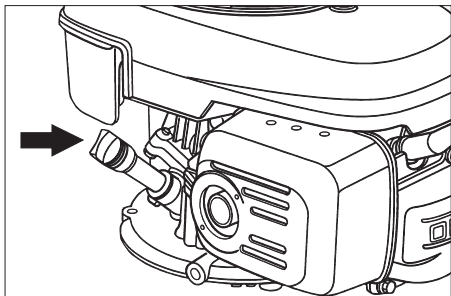
- Inden maskinen renses og vedligeholdes og inden komponenter udskiftes, skal maskinen afbrydes.

Kontrol af motoroliestanden og påfyldning af olie

⚠ Risiko

Forbrændingsfare!

- Lad motoren køle af.
- Kontroller først motoroliestanden tidligst 5 minutter efter, at der er slukket for motoren.
- Åbn apparatets hætte.



- Skru oliepipinden ud.
- Tør oliemåleren af og skru den i igen.
- Skru oliepipinden ud.
- Aflæs oliens påfyldningsstand.
- Oliestanden skal ligge mellem "MIN" og "MAX" mærket.
- Ligger oliestanden under "MIN" mærket, påfyld olie.
- Påfyld ikke over "MAX" mærket.
- Fyld motorolie i påfyldningsstuds.

Olietype: se de tekniske data

- Skru oliemåleren ind igen.
- Vent i mindst 5 minutter.
- Kontroller motoroliestanden.

Udskiftning af motorolie

⚠ Risiko

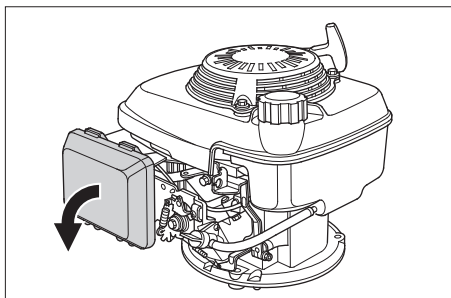
Skoldningsfare på grund af varmt olie!

- Lad motoren køle af.
- Åbn apparatets hætte.
- Skru oliepipinden ud.
- Sug motorolien ud gennem oliepåfyldningsstuds ved hjælp af olieskifte-pumpen 6.491-538.
- Fyld motorolie i påfyldningsstuds.

Olietype: se de tekniske data

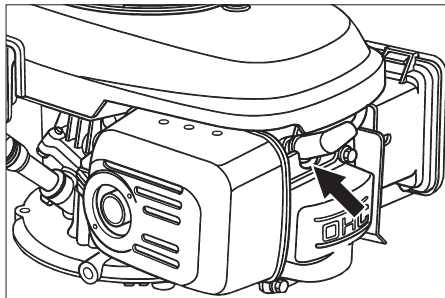
- Skru oliemåleren ind igen.
- Vent i mindst 5 minutter.
- Kontroller motoroliestanden.

Udskifte luftfilteret



- Fjern lågen.
- Tag filterindsatsen ud.
- Isætte en ny filterindsats. Filterlamellerne skal pege i påfyldningsdækslets retning.
- Sæt påfyldningsdækslet på.

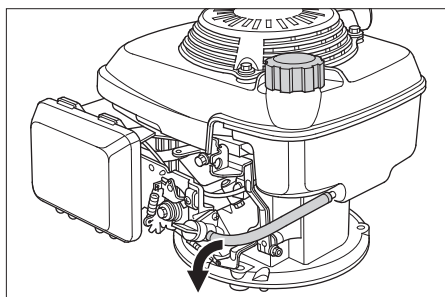
Rengør eller udskift tændrør



- Træk tændrørshætten af.
- Skru tændrøret ud og rens det.
- Skru det rengjorte eller et nyt tændrør i.
- Sæt tændrørshætten på.

Tøm brændstoftanken

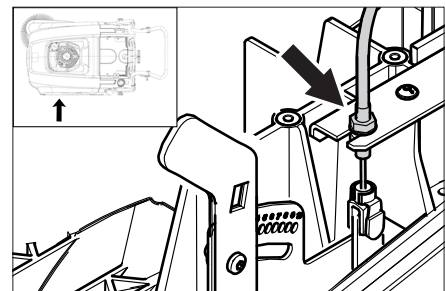
- Åbn apparatets hætte.
- Luk brændstofhanen. Sæt drejeknappen tværs til benzinhansens slange.



- Pres brændstofslangen fra tanken til benzinhannen sammen.
- Løsn slangebøjlen på benzinhannen.
- Fjern brændstofslangen.
- Åbn tankdækslet.
- Hold brændstofslangen over en velegnet opsamlingsbeholder og dræn brændstoffet.
- Hvis tanken er tom, sættes brændstofslangen tilbage på benzinhannens studs og slangebøjlen sættes på.

Indstille køredrevets bowdentræk

En justering er nødvendigt, hvis maskinens drivkraft er utilstrækkeligt ved bakkekørsel.



- Løsn kontramøtrikken.
- Juster stilleskruen.
- Stram kontramøtrikken.

Kontrol af fejvealsen

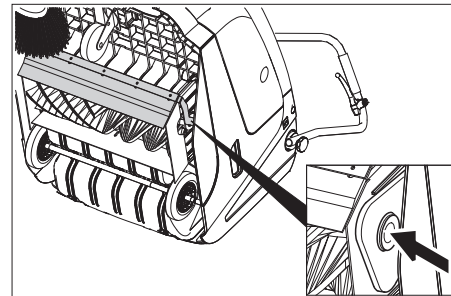
- Aktiver stopbremsen.
- Fjern snavsbeholderen.
- Fjern bånd og snore fra fejvealsen.

Udskiftning af fejvealsen

Udskiftningen er nødvendig, hvis fejveresultatet på grund af slitage på børsterne bliver synligt dårligere.

VARSEL

- Maskinen må kun vippes tilbage, hvis brændstoftanken er tom.
- Inden maskinen vippes skal benzinhannen lukkes, fjern snavsbeholderen og drej skubbebøjlen fremad. Sæt maskinen ikke på skubbebøjlen.
- Aktiver stopbremsen.
- Luk brændstofhanen.
- Udtag snavsbeholderen.
- Vip maskinen tilbage.



- Løft grovudslåget, tryk lejeskålen ind og sving fejvealsen fremad.
- Tag fejvealsen ud.
- Sæt en ny fejvealse på drivtappen (venstre).
- På den anden side skal lejeskålen gå i hak i fejvealsevingens hul.

⚠ ADVARSEL

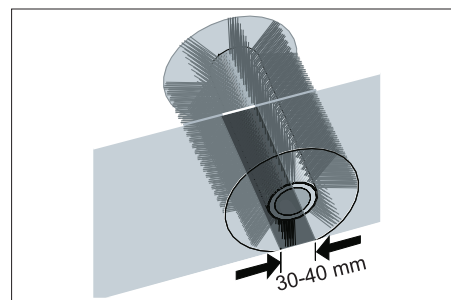
Risiko for beskadigelse! Hold øje med, at børster ikke klemmes fast fejvealsevingens hul.

VARSEL

Efter indbygningen af den nye fejvealse skal fejvealsen indstilles på ny.

Kontrol og indstilling af fejvealsens fejvealse

- Kør fejvemaskinen hen på et jævnt og glat underlag, der er synligt dækket med støv eller kridt.
- Aktiver stopbremsen.
- Fejvealsen skal dreje for ca. 15-30 sekunder.
- Løft fejvemaskinen i foran og kørsel til siden.

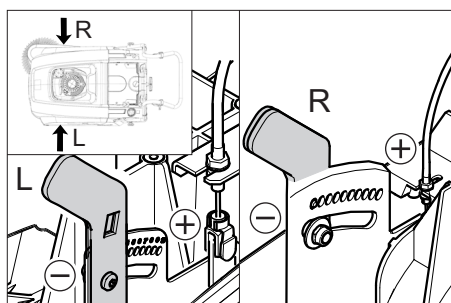


Fejvealsens form danner en ensartet firkant, som er mellem 30-40 mm bred.

Justeringsområde	(-) 1...10 (+)
Minimal fejvealse	1
Maksimal fejvealse	10
Ny fejvealse	1...3

Justere fejvealsen:

- Juster venstre og højre indstillingsgreb og lad den gå i hak i samme hul.



- Indstillingsgrebet går i hak i det dyb liggende hul (+): Fejebanen forstørres
- Indstillingsgrebet går i hak i det høj liggende hul (-): Fejebanen reduceres

→ Kontroller fejgeområdet.

Udskiftning af sidebørste

Udskiftningen er nødvendig, hvis fejeresultatet på grund af slitage på børsterne bliver synligt dårligere.

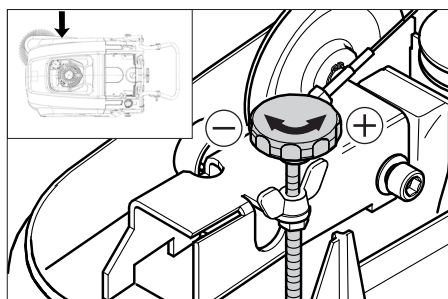
VARSEL

- Maskinen må kun vippes tilbage, hvis brændstoftanken er tom.
 - Inden maskinen vippes skal benzinhannen lukkes, fjern snavsbeholderen og drej skubbebøjlen fremad. Sæt maskinen ikke på skubbebøjlen.
- Skru de 3 skruer på sidekostens bund ud.
 → Fjern sidekosten.
 → Sæt ny sidekost på medbringeren og skru den fast.

Justere sidekostsænknngen

Justering er nødvendig, hvis fejeresultatet på grund af slitage på børsterne bliver synligt dårligere.

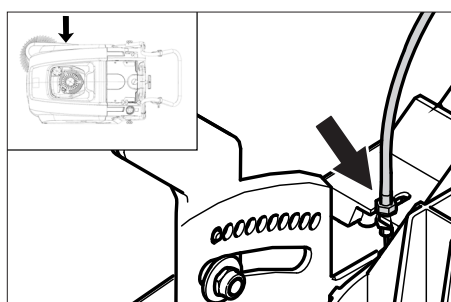
→ Løsn vingemøtrikken.



- Juster stilleskruen.
 → Stram vingemøtrikken.

Indstille løftningen af grovsmudslågen

- En justering er nødvendig, hvis grovsmudslågen ikke kan løftes langt nok.
- Hvis fejeresultatet bliver dårligere, f.eks. på grund af forlæbernes slitage, skal bowdentrækken justeres en lille smule.



- Løsn kontramøtrikken.
 → Juster stilleskruen.
 → Stram kontramøtrikken.

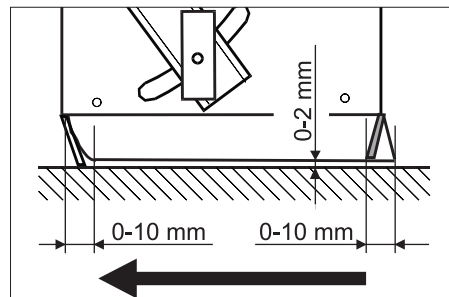
Indstilling og udskiftning af tætningslister

VARSEL

- Maskinen må kun vippes tilbage, hvis brændstoftanken er tom.
- Inden maskinen vippes skal benzinhannen lukkes, fjern snavsbeholderen og drej skubbebøjlen fremad. Sæt maskinen ikke på skubbebøjlen.

■ Forreste tætningsliste

- Løsn tætningslistens fastspændings-skruer.
 → Juster eller udskift tætningslisten.



- Indstil tætningslistens afstand til underlaget, så den slæber 0 - -10 mm bagud.
 → Juster tætningslisten.
 → Træk tætningslistens fastspændings-skruer fast.

■ Bageste tætningsliste

- Fjern snavsbeholderen.
 → Løsn tætningslistens fastspændings-skruer.
 → Juster eller udskift tætningslisten.
 → Indstil tætningslistens afstand til underlaget, så den slæber 0 - -10 mm bagud.
 → Træk tætningslistens fastspændings-skruer fast.

■ Tætningslister i siden

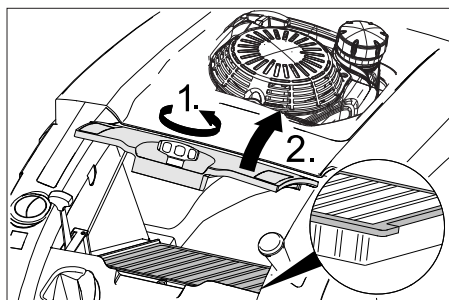
- Løsn tætningslistens fastspændings-skruer.
 → Juster eller udskift tætningslisten.
 → Skub et max. 1 - 2 mm tykt underlag under for at indstille afstanden til gulvet.
 → Juster tætningslisten.
 → Træk tætningslistens fastspændings-skruer fast.

Udskiftning af støvfilter

△ Risiko

Tøm smudsbeholderen, inden støvfilteret skiftes ud. Bær støvbeskyttelsesmaske ved alle arbejder på filteranlægget. Overhold sikkerhedsbestemmelserne vedrørende håndtering af fintstøv.

- Aktiver stopbremsen.
 → Rense støvfilteret.



- Skru støvfilterdækslets skrueprop på imod uret.
 → Løft støvfilterdækslet.

→ Udskift støvfilteret. Hold øje med støvfilterets korrekte placering (se figuren).

→ Skru skrueproppen fast indtil anslaget.

△ ADVARSEL

Hvis skrueproppen ikke skrues fast indtil anslaget, kan der opstå skader.

VARSEL

Pas på at lamellerne ikke bliver beskadiget, når det nye filter sættes i.

Hjælp ved fejl

Fejl	Afhjælpning
Maskinen kan ikke startes	Luk maskinhætten.
	Kontroller maskinhættens kontaktafbryder.
	Til start af apparatet med starterkablet, skal nøglekontakten drejes til stilling "1".
	Fyld brændstof på
	Åbn brændstofhanen
	Kontroller og rens tændrøret eller skift det ud, såfremt det er nødvendigt.
	Kontroller multifunktionshåndtagets position
	Kontroller bowdentrækket til motoren
	Kontakt Kärcher-kunderservice.
Motoren er i gang, men maskinen kører ikke	Indstille køredrevets bowdentræk
	Kontroller kilerem
	Kontakt Kärcher-kunderservice.
Maskinen standser ved kørsel op ad bakker	Kør med ringere hældning
	Indstille køredrevets bowdentræk
	Kontroller kilerem
	Kontakt Kärcher-kunderservice.
Maskinen fejer ikke ordentligt	Kontroller fejrevalse og sidebørster med henblik på slitage. Skift dem om nødvendigt ud.
	Kontroller grovsmudslågens funktion.
	Justere grovsmudslågens bowdentræk (justeringssskrue)
	Kontroller rem for spænding og funktion, udskift efter behov
	Fejebanen justeres
	Udskiftning af fejrevalse
	Kontakt Kärcher-kunderservice.
Maskinen støver	Kontroller grovsmudslågens funktion.
	Justere grovsmudslågens bowdentræk (justeringssskrue)
	Kontroller, rens eller udskift støvfilteret.
	Tøm smudsbeholderen.
	Udskift tætningsprofilen på snavsbeholderen
	Kontroller tætningen på støvfilteret
Dårligt fejeresultat i kantområderne	Kontroller tætningslisterne for slid. Juster eller udskift dem, såfremt det er nødvendigt.
	Justere sidekostsænknningen
	Skift sidebørsterne ud.
	Sænke sidekosten
	Kontroller sidekostens drivrem
Sidekostløftningen fungerer ikke	Kontakt Kärcher-kunderservice.
	Kontroller sidekostløftningens bowdentræk
Ny fejrevalse stryger hen ad snavsbeholderen	Kontakt Kärcher-kunderservice.
	Korriger fejebanens indstilling, hertil skal begge indstillingsgreb gå i hak i hver det højere liggende hul (1...3)

Tekniske data

		KM 75/40 W G
Maskindata		
Længde x bredde x højde (med udstrakt skubbebøjle)	mm	1430 x 750 x 1190
Længde x bredde x højde (med foldet skubbebøjle)	mm	1160 x 750 x 930
Egenvægt	kg	84
Køre- og feje hastighed	km/h	4,5
Stigningsevne maks.	%	15
Fejevalsens diameter	mm	265
Sidebørstens diameter	mm	410
Maksimal fladekapacitet	m ² /h	3400
Arbejdsbredde uden sidebørster	mm	550
Arbejdsbredde med sidekost	mm	750
Smudsbeholderens volumen	l	40
Beskyttelsesklasse, dryptæt	--	IPX 3
Motor		
Type	--	Honda, 1-cl.-firtakt GCV 160
Kubikindhold	cm ³	160
Drifts-omdrejningstal	1/min	2600 ±50
Effekt maks.	kW/PS	3,3/4,5
Inhold brændstoftank, normalbenzin (blyfri)	l	0,9
Motorolie (SF, SG)	l	0,50 (SAE 10W30)
Tændrør, NGK	--	BPR 6 ES
Filter- og sugesystem		
Filterflade finstøvfiler	m ²	1,8
Anvendelseskategori filter for ikke sundhedsskadelig støv	--	L
Nominelt vakuum sugesystem	mbar	5
Nominel volumenstrøm for sugesystemet	l/s	45
Omgivende betingelser		
Temperatur	°C	-5 til +40
Luffugtighed, ikke-kondenserende	%	0 - 90
Støjmission		
Lydtryksniveau (EN 60704-1)	dB(A)	75
Garanteret lydtryksniveau (2000/14/EC)	dB(A)	92
Maskinvibrationer		
Total svingningsværdi (ISO 5349)		
Øverste leddimensioner	m/s ²	1,21

EU-overensstemmelseserklæring

Hermed erklærer vi, at den nedenfor nævnte maskine i design og konstruktion og i den af os i handlen bragte udgave overholder de gældende grundlæggende sikkerheds- og sundhedskrav i EF-direktiverne. Ved ændringer af maskinen, der foretages uden forudgående aftale med os, mister denne erklæring sin gyldighed.

Produkt: Fejesugemaskine

Type: 1.049-xxx

Gældende EF-direktiver

2006/42/EF (+2009/127/EF)

2004/108/EF

2000/14/EF

Anvendte harmoniserede standarder

EN 55012: 2007 + A1: 2009

EN 55014-2: 1997+A1: 2001+A2: 2008

EN 60335-1

EN 60335-2-72

Anvendte tyske standarder

--

Anvendte overensstemmelsesvurderingsprocedurer

2000/14/EF: Bilag V


Lydeffektniveau dB(A)

Målt: 89

Garanteret: 92

Undertegnede agerer på vegne af og med fuldmagt fra ledelsen.


H. Jenner
CEO


S. Reiser
Head of Approbation

Dokumentationsbefuldægtiget:

S. Reiser

Alfred Kärcher GmbH & Co. KG

Alfred-Kärcher-Str. 28 - 40

71364 Winnenden (Germany)

Tlf.: +49 7195 14-0

Fax: +49 7195 14-2212

Winnenden, 2011/08/01

Tilbehør

Sidekost, hårdt	6.905-625.0
------------------------	--------------------

Til fjernelse af fast siddende snavns i udendørsområdet, fugtighedsbestandig.

Fejevalse, blød	6.906-886.0
------------------------	--------------------

Med naturbørster specielt til fintstøv på jævne områder indendørs. Ikke fugtighedsbestandig, ikke til abrasive overflader.

Fejevalse, hårdt	6.906-885.0
-------------------------	--------------------

Til fjernelse af fast siddende snavns i udendørsområdet, fugtighedsbestandig.

Fejevalse, antistatisk	6.906-950.0
-------------------------------	--------------------

Innhold

Innhold	NO	1
Forskriftsmessig bruk	NO	1
Funksjon	NO	1
Generelle merknader	NO	1
Sikkerhetsanvisninger	NO	2
Betjenings- og funksjonselementer	NO	3
Før den tas i bruk	NO	4
Ta i bruk	NO	4
Drift	NO	4
Sette bort	NO	5
Pleie og vedlikehold	NO	5
Tilbehør	NO	9
Feilretting	NO	8
Tekniske data	NO	9
EU-samsvarserklæring	NO	9



Før første gangs bruk av apparatet, les denne originale bruksanvisningen, følg den og oppbevar den for senere bruk eller for overlevering til neste eier.

Det er tvingende nødvendig å lese sikkerhetsinstruksene nr. 5.956-250 før maskinen settes i drift!

Forskriftsmessig bruk

Bruk av denne maskinen må utelukkende være iht. det som er angitt i denne bruksanvisning.

- ➔ Før bruk skal det kontrolleres at maskinen med arbeidsinnretningene er i forskriftsmessig og driftssikker tilstand. Apparat og tilbehør må ikke brukes dersom det ikke er i feilfritt stand.
- Denne feiemaskinen er beregnet for feiing av skitne flater innendørs og uten-dørs.
- Apparatet er ikke ment for rengjøring av gate/vei.
- Maskinen er ikke egnet til oppsuging av helsefarlig støv.
- Det er ikke tillatt å utføre endringer på maskinen.
- Maskinen er kun egnet for de overflater som er angitt i bruksanvisningen.
- Det må kun kjøres på de flater eieren eller dennes representant har tillatt at maskinen brukes på.
- Generelt gjelder følgende: Hold lett antenkelige stoffer på avstand fra maskinen (eksplosjons-/brannfare).

Forutsettebar feilbruk

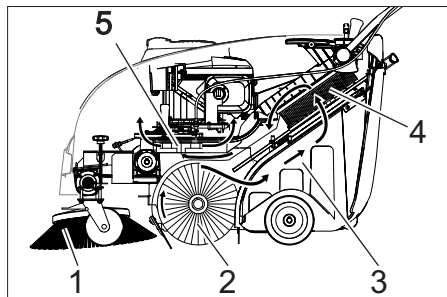
- Fei/sug aldri opp eksplosive væsker, brennbare gasser eller uforynnnet syre eller løsningsmidler! Til dette hører bensin, tynner og fyringsolje, som blandet med innsugningsluft kan danne eksplosive damper og blandinger. Dette gjelder også aceton, uforynnede syrer og løsemidler som angriper materialene som er brukt på maskinen.
- Fei eller sug aldri opp reaktivt metallstøv (f.eks. aluminium, magnesium eller sink), de vil i forbindelse med sterkt alkaliske eller sure rengjøringsmidler danne eksplosive gasser.
- Brennende eller glødende gjenstander må ikke suges opp.

- Det er forbudt å oppholde seg i fareområdet. Bruk i eksplosjonsfarlige rom er forbudt.

Egnede overflater

- Asfalt
- Industrigulv
- Støpte gulv
- Betong
- Brostein

Funksjon



Feiemaskinen arbeider etter overlappingsprinsippet.

- Sidekostene (1) rengjør hjørner og kanter på feieflaten og frakter smuss inn i banen til feievalsen.
- Den roterende feievalsen (2) frakter smuss direkte inn i feieavfallsbeholderen (3).
- Støvet som virvles opp i beholderen, blir skilt ut via støvfilteret (4), og sugd ut via sugevidten (5).

Generelle merknader

- Ta kontakt med forhandleren hvis du konstaterer transportskader etter utpakking.
- Bruksanvisning og sikkerhetsanvisninger for arbeidsinnretninger montert på maskinen må leses og følges.
- Advarsel- og henvisningsskilt som er anbrakt på apparatet, gir viktig informasjon for sikker drift.
- I tillegg til anvisningene i bruksveiledningen må det tas hensyn til lokale, generelle forskrifter vedrørende sikkerhet og forebygging av ulykker.

Tilbehør og reservedeler

⚠ FARE

For å unngå farer, skal reparasjon og skifte av reservedeler på maskinen kun utføres av autorisert kundeservice.

- Det er kun tillatt å anvende tilbehør og reservedeler som er godkjent av produsenten. Originalt tilbehør og originale reservedeler garanterer for sikker og problemfri drift av apparatet.
- Et utvalg av de vanligste reservedelene finner du bak i denne bruksanvisningen.
- Mer informasjon om reservedeler finner du under www.kaercher.com i området Service.

Miljøvern



Materialet i emballasjen kan resirkuleres. Ikke kast emballasjen i husholdningsavfallet, men lever den inn til resirkulering.



Gamle apparater inneholder verdifulle materialer som kan resirkuleres. Disse bør leveres inn til gjenvinning. Batterier, olje og lignende stoffer må ikke komme ut i miljøet. Gamle maskiner skal derfor avhendes i egnede innsamlings-systemer.

Anvisninger om innhold (REACH)

Aktuell informasjon om stoffene i innholdet finner du under:

www.kaercher.com/REACH

Garanti

Vår ansvarlige salgsorganisasjon for det enkelte land har utgitt garantibetingelsene som gjelder i det aktuelle landet. Eventuelle feil på tilbehøret blir reparert gratis i garantitiden dersom disse kan føres tilbake til material- eller produksjonsfeil. Ved behov for garantireparasjoner, vennligst henvend deg med kjøpskvitteringen til din forhandler eller nærmeste autoriserte kundeservice.

Reservedeler

- Det er kun tillatt å anvende tilbehør og reservedeler som er godkjent av produsenten. Originalt tilbehør og originale reservedeler garanterer for sikker og problemfri drift av apparatet.
- Et utvalg av de vanligste reservedelene finner du bak i denne bruksanvisningen.
- Mer informasjon om reservedeler finner du under www.kaercher.com i området Service.

Symboler i bruksanvisningen

⚠ FARE

Advarer mot en umiddelbar truende fare som kan føre til store personskader eller til død.

⚠ ADVARSEL

Advarer mot en mulig farlig situasjon som kan føre til store personskader eller til død.

FORSIKTIG

Informerer om en mulig farlig situasjon som kan føre til mindre personskader eller til materielle skader.

Symboler på maskinen

	Forbrenningsfare fra varme overflater!
	Ikke fei opp brennende eller glødende gjenstander som f.eks. sigaretter, fyrstikker eller lignende.
	Klem- og kuttfare fra reimer, sidebørster, beholder og skyvebøyle.
	Fare for skader fra roterende deler. Åpne maskindekselet først når motoren er stoppet.

Sikkerhetsanvisninger

Generelle merknader

Ta kontakt med forhandleren hvis du konstaterer transportskader etter utpakking.

- Advarsel- og henvisningsskilt som er anbrakt på apparatet, gir viktig informasjon for sikker drift.
- I tillegg til anvisningene i bruksveiledningen må det tas hensyn til lokale, generelle forskrifter vedrørende sikkerhet og forebygging av ulykker.

Sikkerhetsanvisninger for kjøring

⚠ Fare!

Fare for skade!

Veltefare ved for sterke stigninger.

- Det må bare kjøres i stigninger på inntil 15% i kjøreretningen.

Veltefare ved ustabilt underlag.

- Maskinen må kun kjøres på faste underlag.

Veltefare ved for sterk sidehelling.

- Det må bare kjøres stigninger på maksimalt 15% på tvers av kjøretretningen.
- I utgangspunktet skal forskrifter, tiltak, regler og forordninger som gjelder for kjøretøyer følges.
- Høytrykksvaskeren må brukes på korrekt måte. Han eller hun må ta hensyn til forholdene på det aktuelle bruksste-

det, og være oppmerksom på andre personer, og spesielt barn.

- Apparatet skal bare brukes av personer som er opplært i eller kan dokumentere kjennskap til bruken, og som har fått i oppdrag å bruke apparatet.
- Maskinen må ikke brukes av barn eller ungdommer.
- ➔ Maskinen skal ikke forlates uten tilsyn når motoren er i gang. Bettjeningspersonen skal først forlate apparatet når motoren er stoppet, apparatet er sikret mot utilsiktede bevegelser og håndbremsen er dratt til.

Sikkerhetsanvisninger for forbrenningsmotoren

⚠ Fare!

Fare for skade!

- Eksosåpningen må ikke tilsdekkes
- Ikke bøy deg over eller ta på eksosåpningen (fare for brannskader)
- Ikke berør eller ta på drivmotoren (fare for brannskader).
- Ved drift av apparatet innendørs må det sikres tilstrekkelig ventilasjon og avledning av eksosgasser (fare for forgiftning).
- Eksosen er giftig og helsefarlig, den må ikke innåndes.
- Motoren går i ca. 3 - 4 sekunder etter av den slås av. Hold deg alltid på god avstand fra arbeidsområdet i dette tidsrommet.
- Apparatet skal bare vippe bakover dersom drivstofftanken er tom.

Sikkerhetsanvisninger for transport av apparatet

Ved transport av apparatet skal motoren slås av og apparatet skal festes godt. Se kapittel "Transport".

Sikkerhetsinnretninger

Åpne/lukke deksel

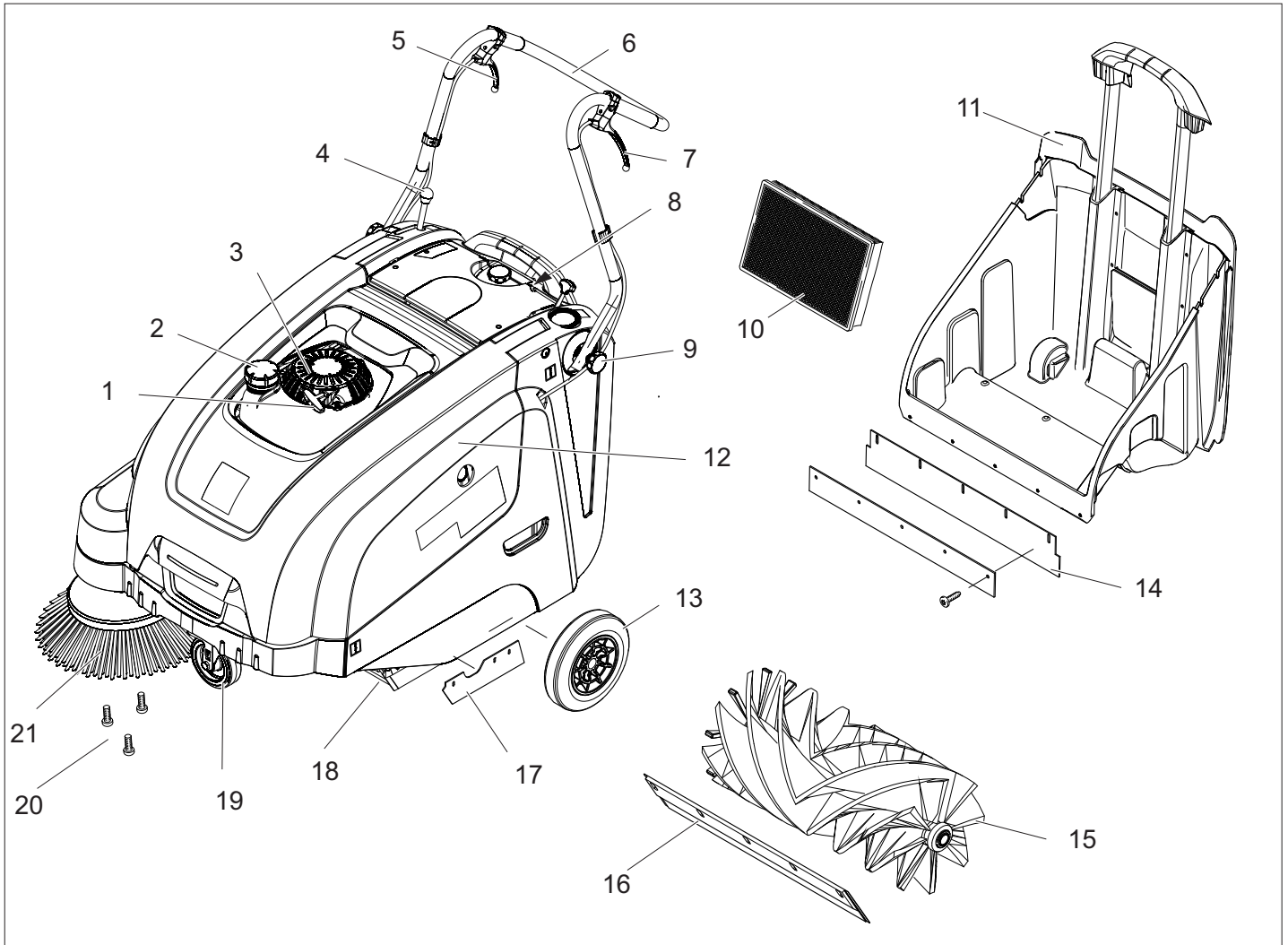
⚠ FARE

Dersom apparatdekselet åpnes med motoren i gang, skal motoren stoppe. Dersom motoren ikke stopper, er det en feil ved dekselkontaktbryteren. Ta kontakt med kundeservice.

Nøkkelplyter

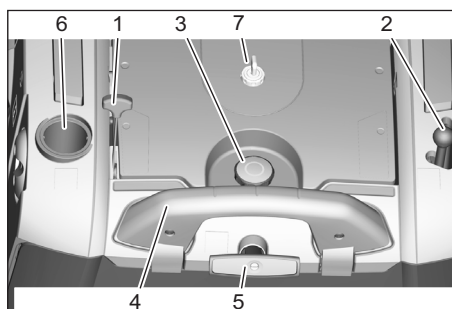
- ➔ Sett nøkkelplyteren i stilling "0" og trekk den ut for å sikre mot utilsiktet igangsetting.
- ➔ Drei nøkkelplyteren i stilling "0" ved faresituasjoner eller for rask utkobling av apparatet.

Betjenings- og funksjonelementer



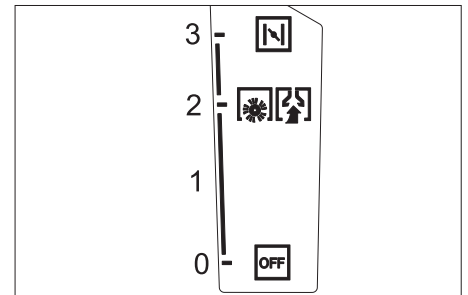
- 1 Startsnor
- 2 Tanklokk
- 3 Bensinmotor
- 4 Hendel for senking og heving av sidebørstene
- 5 Hendel for senking og heving av grovsmussklaff
- 6 Skyvebøyle
- 7 Hendel for kjøring forover
- 8 Betjeningspanel
- 9 Festeskruer for skyvebøyle
- 10 Støvfilter
- 11 Feieavfallsbeholder
- 12 Maskinhette
- 13 Drivhjul
- 14 Bakre tetningslist (på feieavfallsbeholder)
- 15 Feievalse
- 16 Fremre tetningslist
- 17 Tetningslister på siden
- 18 Grovsmusspjeld
- 19 Styrerulle med holdebremse
- 20 Feste av sidebørster
- 21 Sidekoster

Betjeningspanel



- 1 multifunksjonsspak
- 2 Hendel for senking og heving av sidebørstene
- 3 Låseskruer for støvfilterdeksel
- 4 Låsebøyle for feieavfallsbeholderen
- 5 Filterrengjøring for støvfilter
- 6 Våt-/tørrespjeld
- 7 Nøkklebryter

Multifunksjonsspak



Posisjon	Funksjon
0/OFF	Motor av
1	Motor på/multifunksjonsspake (regulere turtall trinnløst)
2	Driftsturtall
3	Choke (kaldstart)

Før den tas i bruk

Anvisning for avlossing

⚠ FARE

Fare for personskade, fare for materiell skade!

Pass på vekten av maskinen ved lossing.

Tom vekt (transportvekt)	84 kg
--------------------------	-------

Lossing

- Ta av kartongen.
- Ta bort treklossene som sikrer hjulene og løft apparatet for hånd fra pallene.
- Løsne parkeringsbremsen.

Monter skyvebøylen

- Løsne skruene.
- Rett opp skyvebøylen.
- Trekk til skruene.

Montere sidebørster

OBS

- Apparatet skal bare vippes bakover dersom drivstofftanken er tom.
- Før apparatet vippes, slukk drivstoffkranen, ta av feieavfallsbeholder og sving skyvebøylen forover. La ikke maskinen stå på skyvebøylen.
- Stikk sidekosten inn på medbringeren og skru den fast.

Ta i bruk

Generelle merknader

⚠ FARE

Fare for skader! Slå av apparatet før feieavfallsbeholderen tas ut.

OBS

- Skal bare startes med maskindeksel lukket. Apparatet er utstyrt med en dekselkontaktbryter for å beskytte brukeren. Motoren går bare når apparatdekselet er lukket.
- Parker feiemaskinen på et jevnt underlag.
- Slå av motoren.
- Trekk til holdebremsen.

Fylle drivstoff

⚠ Fare!

Eksplosjonsfare!

- Det skal kun brukes drivstoff som angitt i bruksanvisningen.
- Ikke fyll drivstoff i dårlig ventilerte rom.
- Røyking og bruk av åpen ild er ikke tillatt.
- Pass også på at det ikke kommer drivstoff ut på varme overflater.
- Slå av motoren.
- Åpne tanklokket.
- Fyll på vanlig blyfri bensin.
- Fyll på inntil maks. 1 cm under nederste kant på påfyllingsstussen.
- Tørk bort drivstoffsøl og lukk tanklokket.

MERKNAD

Innholdet i tanken er nok til drift av maskinen i ca. 2,0 timer.

Vedlikeholdsarbeider

- Daglig vedlikeholdsarbeid utføres (se avsnitt "Vedlikehold og stell").
- Kontroller oljenivå.

- Kontroller at tennpluggkontakten sitter ordentlig fast.
- Kontroller sidekostene.
- Kontroller feievalsen.
- Rengjøre støvfilter.
- Tøm feieavfallsbeholderen.

Drift

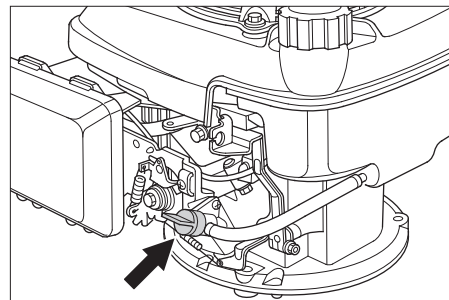
⚠ FARE

Ved drift av apparatet innendørs må det sikres tilstrekkelig ventilasjon og avledning av eksosgasser (fare for forgiftning).

Starte maskinen

Åpne drivstoffkranen

- Åpne dekselet på maskinen.



- Åpne drivstofftilførsel. Sett dreieknappen slik at den står langs slangen til drivstoffkranen.
- Lukk maskinhetten.

Starte motoren

- Drei nøkkelbryteren i stilling "1" for å starte apparatet med startsnoren.
- Løsne parkeringsbremsen.
- Skyv multifunksjonsspaken til midterste stilling "Driftsturtall", ved kaldt eller vått vær til stilling "Chocke".
- Trekk langsomt i startsnoren til du merker motstand.
- Trekk så kraftig i startsnoren.
- Slipp snoren når motoren starter. Skyv multifunksjonsspaken fra stilling "Chocke" til stilling "Driftsturtall".

Merknad

Apparatet vil kun fungere optimalt i driftstilling.

MERKNAD

Feievalse og sidebørste vil rotere.

Kjøring av maskinen

Kjøre forover

- Trekk i hendel for kjøring forover

MERKNAD

Kjørehastigheten kan reguleres trinnløst ved stillingen av hendel for forvoerkjøring.

Tomgang

- Slipp hendel for kjøring forover Apparatet blir stående.

Kjøre over hindre

- Kjøre over faste hindringer opp til 30 mm høyde:
- Løfte grovsmusspjeldet.
- Kjør langsomt og forsiktig over hinderet. Faste hindringer over 30 mm høyde:
- Hindre må bare kjøres over med en egnet rampe.

Feiedrift

⚠ Fare!

Fare for skader! Når grovsmusspjeldet er åpnet, kan feievalsen slynge stein eller splinter forover. Pass på at ikke personer, dyr eller gjenstander kan komme i fare.

⚠ Advarsel

Fei ikke pakktape, tråder eller noe lignende da dette kan føre til skader på feiemekanismen.

MERKNAD

For å oppnå optimal rengjøring, skal kjørehastigheten tilpasses de aktuelle forholdene.

Feiing med løftet grovsmusspjeld

MERKNAD

Når man vil feie inn større deler med en høyde på opptil 50 mm, f.eks. sigarettesker, må spjeldet for grovt smuss løftes en kort tid.

- Løfte grovsmusspjeldet: Trekk i hendelen for løfting av grovsmussklaff.
- Senke grovsmussklaff: Slipp hendelen for løfting av grovsmussklaff.

MERKNAD

Optimal rengjøring oppnår man bare dersom grovsmusspjeldet er senket helt ned.

Feiing med sidekost



- Still hendelen for senking av sidebørster forover. Sidebørster senkes.

Feie tørre gulv

MERKNAD

Under feiedrift må avfallsbeholderne tømmes med regelmessige intervaller.

MERKNAD

Støvfilteret bør tømmes med jevne mellomrom under drift.



- Lukk våt-/tørrspjeld

Feie fuktige eller våte gulv

- Åpne våt-/tørrspjeld

MERKNAD

Filteret blir dermed beskyttet mot fuktighet.

Rengjøre støvfilter



- Beveg håndtaket for filterrengjøring flere ganger inn og ut.

Tømme feieavfallsbeholderen

⚠ FARE

Fare for skader! Slå av apparatet før feieavfallsbeholderen tas ut.

MERKNAD

- Ved tømming av feieavfallsbeholder, pass på at tetningslistene ikke skades.

- Maksimal tillatt last på feieavfallsbeholderen er på 40 kg.
- Rengjøre støvfilter.
- Trekk opp låsebøyle på feieavfallsbeholderen.
- Ta av avfallsbeholderen.
- Tøm feieavfallsbeholderen.
- Skyv inn avfallsbeholder.
- Skyv ned låsebøyle på feieavfallsbeholderen.

Slå maskinen av

- Slå av motoren.
Sett multifunksjonsspaken til stilling OFF.



- Løft sidebørstene.
- Trekk til holdebremsen.

Lukke drivstoffkranen

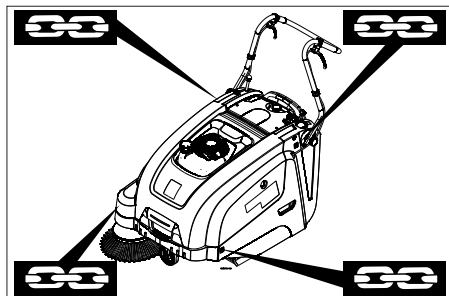
- Åpne dekselet på maskinen.
- Lukke drivstoffkranen.
Sett dreieknappen slik at den står tvers på slangen til drivstoffkranen.
- Lukk maskinheten.

Transport

⚠ Advarsel

Maskinen må sikres mot forrykking under transport.

- Slå av motoren.
- Trekk til holdebremsen.
- Tøm drivstofftanken.
- Sikre maskinens hjul med kileklosser.
- Sikre maskinen med stropper eller vajer.



- 1 Festeområde over skyvebøyle.
- 2 Festeområde under maskindeksel

MERKNAD

- Ta hensyn til markeringene for festeområdene på grunnrammen (kjedesymbol).
- Ikke brett slangewire eller trekksnorene.

Sette bort

Ta hensyn til anvisningene i motorprodusentens bruksanvisning!

Hvis feiemaskinen ikke skal brukes over lengre tid, må følgende punkter følges:

- Parker feiemaskinen på et jevnt underlag.
- Slå av motoren.
- Trekk til holdebremsen.
- Sikre feiemaskinen mot rulling.
- Tøm drivstofftanken.
- Skift motorolje.

- Løft feievalsen. Sett da begge reguleringshendelene i lås i øvre hull.
- Løft sidebørstene.
- Rengjør feiemaskinen innvendig og utvendig.
- Parker maskinen på en beskyttet og tørr plass.
- Sett nøkkelbryteren i stilling "0" og trekk den ut for å sikre mot utilsiktet igangsettning.

Pleie og vedlikehold

Generelle merknader

- Reparasjoner skal kun utføres på godkjente serviceverksteder eller av fagfolk som er kjent med alle sikkerhetsforskriftene.
- Kommersielt brukte maskiner som brukes på ulike steder skal sikkerhetskontrolleres i samsvar med VDE 0701.

Rengjøring

⚠ ADVARSEL

Fare for skade! Rengjøring av maskinen må ikke skje med vannslange eller høytrykksvasker (fare for kortslutning eller andre skader).

Innvendig rengjøring

⚠ Fare

Fare for skader! Benytt støvbeskyttelsesmaske og beskyttelsesbriller.

- Åpne dekselet på maskinen.
- Rengjør maskinen med en klut.
- Blås den ut med trykkluft.
- Lukk maskinheten.

Utvendig rengjøring av maskinen

- Rengjør maskinen med en fuktig klut og mild rengjøringsblanding.

MERKNAD

Det må ikke brukes aggressive eller skurende rengjøringsmidler.

Vedlikeholdsintervaller

Vedlikehold utført av kunden

MERKNAD

Ved ny motor skal oljen skiftes etter de første 5 driftstimene.

Daglig vedlikehold:

- Kontroller oljenivå.
- Kontroller feievalse og sidekoster for slitasje og sammenviklede bånd
- Kontroller funksjonen til alle betjenings-elementer.

Ukentlig vedlikehold:

- Kontroller strammingen og slitasjen på drivremmene, og kontroller at de fungerer.
- Kontroller at Bowden-kabler og bevegelige deler løper lett.
- Kontroller innstilling for og slitasje på tetningslister i feieområdet.
- Kontroller feiemønster på feievalsen.
- Rengjør støvfilter.
- Kontroller luftfilteret.

Vedlikeholdsarbeider hver 50. driftstime:

- Gjennomføre skift av motorolje.
- Kontroller tennpluggene.

- Kontroller at dekselkontaktbryter fungerer.

MERKNAD

Dette er beskrevet i kapittelet Stell og vedlikehold.

MERKNAD

Alle service- og vedlikeholdsarbeider må, når kunden forestår vedlikehold, utføres av kvalifiserte fagfolk. Ved behov kan man til enhver tid ta kontakt med en Kärcher-forhandler.

Vedlikehold utført av kunden

Vedlikehold etter 5 driftstimer:

- Utfør første inspeksjon.

Vedlikeholdsarbeider hver 100. driftstime

Vedlikeholdsarbeider hver 300. driftstime

MERKNAD

For at garantikrav skal aksepteres, må alle service- og vedlikeholdsarbeider utføres av autorisert Kärcher-forhandler innenfor garantitiden.

Vedlikeholdsarbeider

Forberedelser:

- Parker feiemaskinen på et jevnt underlag.
- Trekk til holdebremsen.

Generelle sikkerhetsanvisninger

⚠ FARE

Fare for skade!

Motoren går i ca. 3 - 4 sekunder etter av den slås av. Hold deg alltid på god avstand fra arbeidsområdet i dette tidsrommet.

- La maskinen kjøles tilstrekkelig ned før alle vedlikeholds- og reparasjonsarbeider.
- Varme deler som drivmotor og eksosanlegg må ikke berøres.

MERKNAD

Apparatet skal bare vippes bakover dersom drivstofftanken er tom.

- Før apparatet vippes, slukk drivstoffkranen, ta av feieavfallsbeholder og sving skyvebøylene forover. La ikke maskinen stå på skyvebøylene.

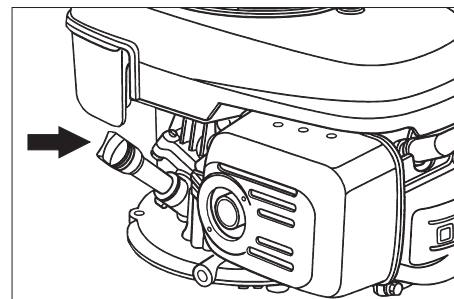
- Før rengjøring og vedlikehold av apparatet, eller skifte av deler, skal apparatet være avslått.

Kontrollere motorens oljenivå og etterfylle olje

⚠ Fare!

Fare for forbrenning!

- La motoren avkjøles.
- Kontroller tidligst 5 minutter etter at motoren er stanset
- Åpne dekselet på maskinen.



- Skru ut oljepeilepinnen.

- Tørk av oljepeilepinnen og skru den inn igjen.
- Skru ut oljepeilepinnen.
- Les av oljenivå.
- Oljenivået må ligge mellom "MIN"- og "MAX"-markeringen.
- Dersom oljenivået er under "MIN" markeringen, etterfyll motorolje.
- Motor skal ikke fylles over "MAX" merket.

→ Fyll på motorolje i påfyllingsstussen.

Oljetyper: Se Tekniske data

- Skru inn oljepeilestaven igjen.
- Vent i minst 5 minutter.
- Kontroller oljenivå.

Skifte motorolje

⚠ Fare!

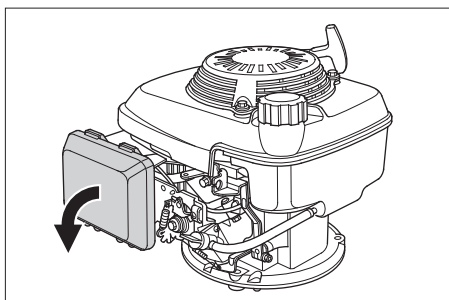
Fare for brannskader fra varm olje!

- La motoren avkjøles.
- Åpne dekselet på maskinen.
- Skru ut oljepeilepinnen.
- Sug opp motoroljen med oljeskiftpumpe 6.491-538 via oljepåfyllingsstussen.
- Fyll på motorolje i påfyllingsstussen.

Oljetyper: Se Tekniske data

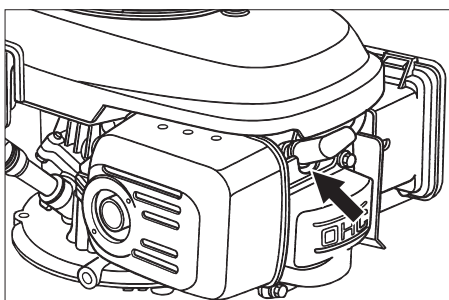
- Skru inn oljepeilestaven igjen.
- Vent i minst 5 minutter.
- Kontroller oljenivå.

Skifte luftfilter



- Ta av låsedekselet.
- Ta av filterinnsats.
- Sett inn ny filterinnsats. Filterlamellene skal peke i retning mot dekselet.
- Sett på deksel.

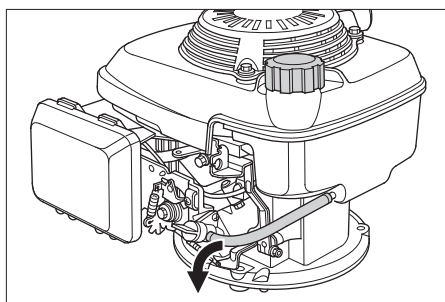
Rengjøring og utskifting av tennplugg



- Trekk av tennpluggforbinderen.
- Skru ut tennpluggen og rengjør den.
- Skru inn rengjort eller ny tennplugg.
- Sett på tennpluggforbinderen.

Tømme drivstofftanken

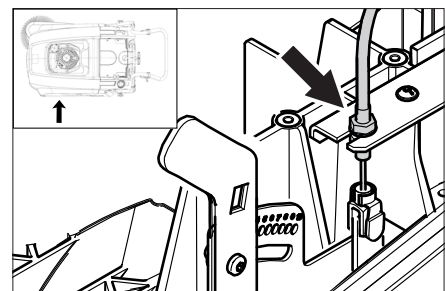
- Åpne dekselet på maskinen.
- Lukke drivstoffkranen. Sett dreieknappen slik at den står tvers på slangen til drivstoffkranen.



- Press sammen slangen fra tank til drivstoffkran.
- Løsne slangeklemme på drivstoffkranen.
- Trekk av drivstoffslangen.
- Åpne tanklokket.
- Hold drivstoffslangen over en egnet oppsamlingsbeholder og la drivstoffet renne ut.
- Når tanken er tom, sett drivstoffslangen inn på stussen på drivstoffkranen igjen og sett på igjen slangeklemmen.

Stille inn wirestrømpe på kjøredriften.

Innstilling er nødvendig dersom det ved bakkekjøring er utilstrekkelig drivkraft på maskinen.



- Løsne kontramutter.
- Reguler stillskruen.
- Skru fast kontramutter.

Kontrollere feievalsen

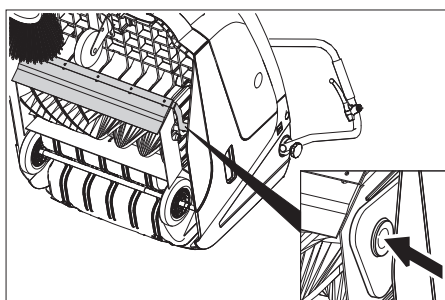
- Trekk til holdebremsen.
- Ta av avfallsbeholderen.
- Fjern bånd eller tau fra feievalsen.

Utskifting av feievalse

Utskifting er nødvendig når resultatet av feiingen tydelig avtar på grunn av slitasjen på børstene.

MERKNAD

- Apparatet skal bare vippe bakover dersom drivstofftanken er tom.
- Før apparatet vippe, slukk drivstoffkranen, ta av feieavfallsbeholder og sving skyvebøylen forover. La ikke maskinen stå på skyvebøylen.
- Trekk til holdebremsen.
- Lukke drivstoffkranen.
- Ta ut feiebeholderen.
- Tipp apparatet bakover.



- Løft grovsmussklaffen, skyv inn lagerskål og sving feievalsen forover.
- Ta av feievalsen.
- Sett inn ny feievalse på drivtappen (venstre).
- På motsatt side, la lagerskålen gå i lås i hullet på feievalsesvingarmen.

⚠ ADVARSEL

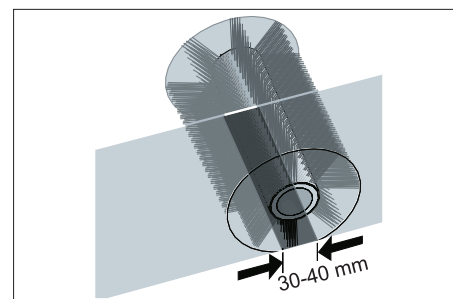
Fare for skade! Pass da på at ikke børstene kommer i klem i hullene på feievalsesvingarmen.

MERKNAD

Etter montering av ny feievalse må feiemønsteret stilles inn på nytt.

Kontroll og innstilling av feiemønster

- Løft feiemaskinen foran og trill den til et jevntog glatt underlag, som er synlig dekket av støv eller kritt.
- Trekk til holdebremsen.
- La feievalsen gå i ca. 15-30 sekunder.
- Løft feiemaskinen foran og kjør den si-
deveis.

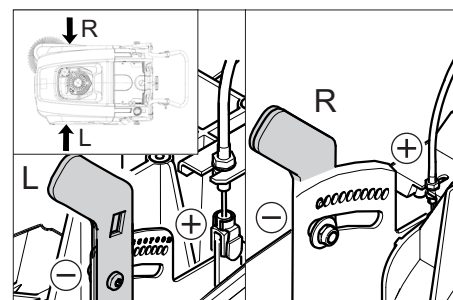


Feiemønsteret danner en likesidet firkant som er mellom 30 -40 mm bred.

Reguleringsområde	(-) 1...10 (+)
Minimalt feiemønster	1
Maksimalt feiemønster	10
Ny feievalse	1...3

Still inn feiemønster:

- Reguler venstre og høyre reguleringshendel og la de gå i lås i samme hull (høyde).



- Låse reguleringshendel i lavere hull (+): Feiemønsteret blir større
- Låse reguleringshendel i høyere hull (-): Feiemønster blir mindre
- Kontroller feiemønster.

Utskifting av sidekost

Utskifting er nødvendig når resultatet av feiingen tydelig avtar på grunn av slitasjen på børstene.

MERKNAD

- Apparatet skal bare vippe bakover dersom drivstofftanken er tom.
- Før apparatet vippe, slukk drivstoffkranen, ta av feieavfallsbeholder og sving

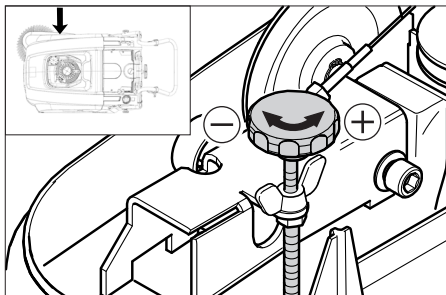
skyvebøylen forover. La ikke maskinen stå på skyvebøylen.

- 3 skrur på undersiden av sidebørste skrur ut.
- Ta av sidebørstene.
- Sett nye sidebørster inn på medbringeren og skru fast.

Stille inn sidebørstesenkning

Regulering er nødvendig når resultatet av feiingen tydelig avtar på grunn av slitasjen på sidebørstene.

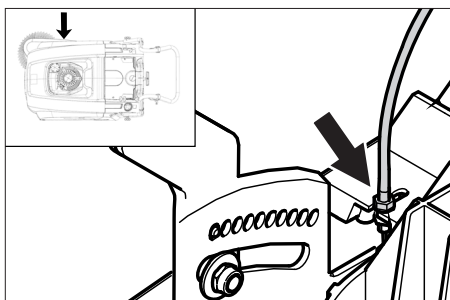
- Løsne vingemutteren.



- Reguler stillskruen.
- Stram vingemutter.

Stile inn løft av grovsmussklaff

- Regulering er nødvendig når grovsmussklaffen ikke lar seg løfte høyt nok.
- Dersom feieresultatet blir dårligere, f.eks. ved slitasje av fremre lippe, må wirestømpen slippes noe ned.



- Løsne kontramutter.
- Reguler stillskruen.
- Skru fast kontramutter.

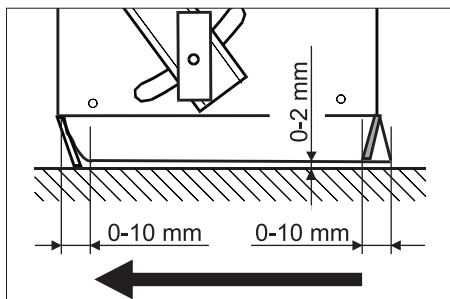
Justering og utskifting av tetningslister

MERKNAD

- Apparatet skal bare vippes bakover dersom drivstofftanken er tom.
- Før apparatet vippes, slukk drivstoffkranen, ta av feieavfallsbeholder og sving skyvebøylen forover. La ikke maskinen stå på skyvebøylen.

■ Fremre tetningslist

- Løsne festet på tetningslistene.
- Regulere eller skifte tetningslister.



- Gulvavstanden for tetningslisten skal stilles inn slik at den brettes bakover med et etterløp på 0 -10 mm.

- Rett inn tetningslisten.

- Trekk til festet på tetningslistene.

■ Bakre tetningslist

- Ta av avfallsbeholderen.

- Løsne festet på tetningslistene.

- Regulere eller skifte tetningslister.

- Gulvavstanden for tetningslisten skal stilles inn slik at den brettes bakover med et etterløp på 0 -10 mm.

- Trekk til festet på tetningslistene.

■ Tetningslister på siden

- Løsne festet på tetningslistene.

- Regulere eller skifte tetningslister.

- Skyv et 2 mm tykt underlag (maks.) under for å stille inn avstanden til gulvet.

- Rett inn tetningslisten.

- Trekk til festet på tetningslistene.

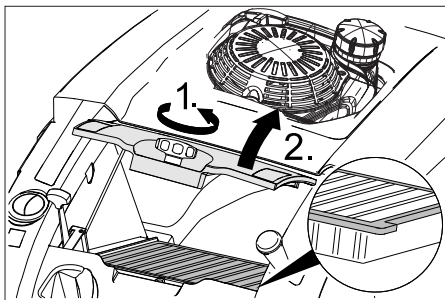
Skifte støvfilter

⚠ Fare

Tøm feieavfallsbeholderen før du begynner å skifte støvfilter. Benytt støvbeskyttelsesmaske ved arbeider på filtersystemet. Vær oppmerksom på sikkerhetsforskriftene for håndtering av finstøv.

- Trekk til holdebremsen.

- Rengjøre støvfilter.



- Skru av låseskruen for støvfilterdekslet mot klokka.

- Løft av støvfilterdeksel.

- Skifte støvfilter. Pass på korrekt montering av støvfilter (se figur).

- Trekk til låseskruen til anslag.

⚠ ADVARSEL

Dersom låseskruen ikke skrur inn til anslag, kan det bli skader.

MERKNAD

Under monteringen av det nye filteret må du passe på at lamellene ikke blir skadet.

Feilretting

Feil	Retting
Maskinen lar seg ikke starte	Lukk maskindekselet.
	Kontrollere dekselkontaktbryter
	Drei nøkkelbryteren i stilling "1" for å starte apparatet med startsnoren.
	Fylle på drivstoff
	Åpne drivstoffkranen
	Kontroller og rengjør tennplugger, skift ut ved behov
	Kontroller stilling av multifunksjonsspak
	Kontroller wirestrømpe til motor
	Ta kontakt med Kärchers kundetjeneste.
Motoren går, men maskinen kjører ikke	Stille inn wirestrømpe på kjøredriften.
	Kontroller kileremmer
	Ta kontakt med Kärchers kundetjeneste.
Maskinen blir stående ved kjøring i bakke.	Kjør en rute med mindre stigning
	Stille inn wirestrømpe på kjøredriften.
	Kontroller kileremmer
	Ta kontakt med Kärchers kundetjeneste.
Maskinen feier ikke riktig	Kontroller feievalsen og sidekosten(e) for slitasje, skift dem ut ved behov
	Kontroller at grovsmusspjeldet fungerer
	Slitt ut wirestrømpe for grovsmussklaffen (reguleringskruen)
	Kontroller stramming og funksjon av reimene, skift ut ved behov.
	Juster feienivået
	Utskifting av feievalse
	Ta kontakt med Kärchers kundetjeneste.
Maskinen støver	Kontroller at grovsmusspjeldet fungerer
	Slitt ut wirestrømpe for grovsmussklaffen (reguleringskruen)
	Kontroller, rens eller skift ut støvfilteret
	Tøm feieavfallsbeholderen
	Skifte tetningsprofil på avfallsbeholderen.
	Kontroller pakning på støvfilter
	Kontroller tetningslistene for slitasje, juster eller skift ved behov.
Dårlig feiing i randsonen	Stille inn sidebørstesenkning
	Skift sidekostene
	Senk sidebørster
	Kontroller drivreim på sidebørster
	Ta kontakt med Kärchers kundetjeneste.
Sidebørstesenkning fungerer ikke	Kontroller wirestrømpe for sidebørsteheving
	Ta kontakt med Kärchers kundetjeneste.
Ny feievalse streifer mot feieavfallsbeholderen	Korriger innstilling av feiemønster, slik at begge reguleringshendelen er i lås i hull i samme høyde (1...3)

Tekniske data

		KM 75/40 W G
Maskindata		
Lengde x bredde x høyde (skyvebøyle utfoldet)	mm	1430 x 750 x 1190
Lengde x bredde x høyde (skyvebøyle innfoldet)	mm	1160 x 750 x 930
Vekt tom	kg	84
Kjøre- og feiehastighet	km/h	4,5
Stigeevne (maks.)	%	15
Feievalsediameter	mm	265
Sidekostdiameter	mm	410
Flatekapasitet maks.	m ² /h	3400
Arbeidsbredde uten sidekoster	mm	550
Arbeidsbredde med sidebørster	mm	750
Volum i feieavfallsbeholder	l	40
Beskyttelsesklasse beskyttet mot vandrypp	--	IPX 3
Motor		
Type	--	Honda, 1-syl., firetakt GCV 160
Slagvolum	cm ³	160
Driftsturtall	1/min	2600 ±50
Effekt, maks.	kW/PS	3,3/4,5
Innhold drivstofftank, normal bensin (blyfri)	l	0,9
Motorolje (SF, SG)	l	0,50 (SAE 10W30)
Tennplugg, NGK	--	BPR 6 ES
Filter- og sugesystem		
Filterflate, finstøvfiler	m ²	1,8
Brukskategori Filter for ikke-helsefarlig støv	--	L
Nominelt undertrykk, sugesystem	mbar	5
Nominell volumstrøm, sugesystem	l/s	45
Omgivelsesbetingelser		
Temperatur	°C	-5 til +40
Luffuktighet, ikke duggende	%	0 - 90
Støy		
Støynivå (EN 60704-1)	dB(A)	75
Garantert støynivå (2000/14/EU)	dB(A)	92
Maskinvibrasjon		
Svingningsverdi iht. ISO 5349		
Øvre leddmål	m/s ²	1,21

EU-samsvarserklæring

Vi erklærer hermed at maskinen angitt nedenfor oppfyller de grunnleggende sikkerhets- og helsekravene i de relevante EF-direktivene, med hensyn til både design, konstruksjon og type markedsført av oss. Ved endringer på maskinen som er utført uten vårt samtykke, mister denne erklæringen sin gyldighet.

Produkt: Feiesugemaskin

Type: 1.049-xxx

Relevante EU-direktiver

2006/42/EF (+2009/127/EF)

2004/108/EF

2000/14/EF

Anvendte overensstemmende normer

EN 55012: 2007 + A1: 2009

EN 55014-2: 1997+A1: 2001+A2: 2008

EN 60335-1

EN 60335-2-72

Anvendte nasjonale normer

--

Anvendt metode for samsvarsvurdering


2000/14/EF: Vedlegg V


Lydeffektnivå dB(A)

Målt: 89

Garantert: 92

De undertegnede handler på oppdrag fra, og med fullmakt fra selskapsledelsen.


 H. Jenner
 CEO


 S. Reiser
 Head of Approval

Dokumentasjonsansvarlig:

S. Reiser

Alfred Kärcher GmbH & Co. KG

Alfred-Kärcher-Str. 28 - 40

71364 Winnenden (Germany)

Tlf: +49 7195 14-0

Faks: +49 7195 14-2212

Winnenden, 2011/08/01

Tilbehør

Sidebørster, harde 6.905-625.0

For fjerning av fastsittende smuss uten-dørs, vannfast.

Feievalse, myk 6.906-886.0

Med naturbørster spesielt for feiing av fint støv på glatte gulv innendørs. Ikke vannfast, ikke for ru overflater.

Feievalse, hard 6.906-885.0

For fjerning av fastsittende smuss uten-dørs, vannfast.

Feievalse, antistatisk 6.906-950.0

Innehåll

Innehåll	SV	1
Ändamålsenlig användning . . .	SV	1
Funktion	SV	1
Allmänna hänvisningar	SV	1
Säkerhetsanvisningar	SV	2
Manövrerings- och funktionselement	SV	3
Före ibruktagande	SV	4
Idrifttagning	SV	4
Drift	SV	4
Nedstängning	SV	5
Skötsel och underhåll	SV	5
Tillbehör	SV	9
Åtgärder vid störningar	SV	8
Tekniska data	SV	9
Försäkran om EU-överensstämmelse	SV	9



Läs bruksanvisning i original innan aggregatet används första gången, följ anvisningarna och spara drifts-anvisningen för framtida behov, eller för nästa ägare.

Bruksanvisning samt säkerhetskänning nr. 5.956-250 måste läsas före första användningstillfället!

Ändamålsenlig användning

Använd maskinen enbart för de ändamål som beskrivs i denna bruksanvisning.

- Kontrollera maskinen och arbetsanordningarnas föreskriftsenliga tillstånd och driftssäkerhet före användningen. Om tillståndet inte är korrekt får den inte tas i bruk.
- Denna sopmaskin är avsedd för sopning av nedsmutsade ytor inom och utomhus.
- Maskinen är inte avsedd för rengöring av gator.
- Maskinen är inte lämplig för uppsugning av hälsovådligt damm.
- Inga förändringar får göras på maskinen.
- Maskinen får bara användas på beläggningar som beskrivs i bruksanvisningen.
- Endast ytor som godkänts av företaget eller dess representanter får rengöras med sopmaskinen.
- I princip gäller: Håll lättantändliga substanser på avstånd från maskinen (explosions-/brandrisk).

Förutsägbar felanvändning

- Sug aldrig upp explosiva vätskor, brännbara gaser, explosivt damm samt utspädda syror och lösningsmedel! Dit räknas bensin, förtunningsmedel eller värmeledningsolja som kan bilda explosiva ångor eller föreningar när de blandas med sugluften, dessutom acetone, utspädda syror och lösningsmedel eftersom de kan fräta på material på maskinen.
- Sopa/sug aldrig upp reaktivt metall-damm (ex. aluminium, magnesium, zink). De bildar explosiva gaser tillsammans

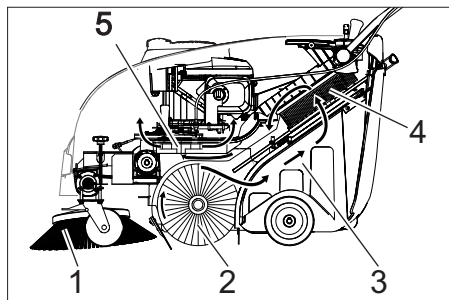
med starkt alkaliska och sura rengöringsmedel.

- Sug aldrig upp brännande eller glödande föremål.
- Det är förbjudet att uppehålla sig i riskfyllda områden. Användning av maskinen i utrymmen med explosionsrisk är förbjuden.

Lämpliga underlag

- Asfalt
- Fabriks-golv
- Massagolv
- Betong
- Trottoarstenar

Funktion



Sopmaskinen arbetar enligt överkastprincip.

- Sidoborstarna (1) rengör ytans hörn och kanter och skickar in smutsen i borstvalsens bana.
- Den roterande borstvalsen (2) transporterar smutsen direkt till smutsbehållaren (3).
- Det uppvirvlade dammet i behållaren avskiljes i dammfiltret (4) och den filtrerade renluften sugs igenom sugfläkten (5).

Allmänna hänvisningar

Om du upptäcker transportskador vid upp-packningen bör du ta kontakt med försäljaren.

- Läs och följ bruksanvisningarna och säkerhetsanvisningarna för de arbetsanordningar som finns på maskinen.
- Varnings- och anvisningsdekaler på maskinen ger viktig information beträffande riskfri användning.
- Förutom anvisningarna i denna bruksanvisning ska allmänna säkerhets- och olycksfallsföreskrifter tas i beaktande.

Tillbehör och utbytesdelar

⚠ FARA

För att undvika risker får reparationer och reservdelsmontering endast utföras av auktoriserad kundservice.

- Använd endast av tillverkaren godkända tillbehör och reservdelar. Originaltillbehör och originalreservdelar gör att maskinen kan användas säkert och utan störning.
- I slutet av bruksanvisningen finns ett urval av de reservdelar som oftast behövs.
- Ytterligare information om reservdelar hittas under service på www.kaercher.com.

Miljöskydd



Emballagematerialen kan återvinnas. Kasta inte emballaget i hushållssoporna utan lämna det till återvinning.



Kasserade apparater innehåller återvinningsbart material som bör gå till återvinning. Batterier, olja och liknande ämnen får inte komma ut i miljön. Överlämna skrotade aggregat till ett lämpligt återvinningssystem.

Upplysningar om ingredienser (REACH)

Aktuell information om ingredienser finns på:

www.kaercher.com/REACH

Garanti

I respektive land gäller de garantivillkor som publicerats av våra auktoriserade distributörer. Eventuella fel på tillbehöret repareras kostnadsfritt inom garantiperioden, under förutsättning att defekten orsakats av ett material- eller tillverkningsfel. I frågor som gäller garantin ska du vända dig med kvitto till inköpsstället eller närmaste, auktoriserad kundtjänst.

Reservdelar

- Endast av tillverkaren godkända tillbehör och reservdelar får användas. Originaltillbehör och originalreservdelar garanterar att apparaten kan användas säkert och utan störning.
- I slutet av bruksanvisningen finns ett urval av de reservdelar som oftast behövs.
- Ytterligare information om reservdelar hittas under service på www.kaercher.com.

Symboler i bruksanvisningen

⚠ FARA

Varnar för en omedelbart överhängande fara som kan leda till svåra skador eller dödsfall.

⚠ VARNING

Varnar för en möjligen farlig situation som kan leda till svåra skador eller döden.

FÖRSIKTIGHET

Information om en möjligen farlig situation som kan leda till lätta skador eller materiel-
la skador.

Symboler på aggregatet

	Risk för brännskador på grund av mycket varma ytor!
	Suga ej upp brännande eller glödande objekt, som t ex cigaretter, tändstickor eller liknande.
	Risk för kläm- och skärskador vid remmar, sidoborstar, behållare, skjuthandtag.
	Risk för skador på grund av roterande delar. Öppna inte aggregathuven förrän motorn stannat.

Säkerhetsanvisningar

Allmänna hänvisningar

Om du upptäcker transportskador vid upp-
packningen bör du ta kontakt med försäljaren.

- Varnings- och anvisningsdekaler på maskinen ger viktig information beträffande riskfri användning.
- Förutom anvisningarna i denna bruksanvisning ska allmänna säkerhets- och olycksfallsföreskrifter tas i beaktande.

Säkerhetsanvisningar för körning

⚠ Fara

Risk för skada!

Risk för vältning vid alltför starka stigningar.

- Kör endast i stigningar på upp till 15% i färdriktning.

Risk för vältning på instabila underlag.

- Använd maskinen bara på fasta underlag.

Risk för vältning vid för stark sidvärtes lutning.

- Vid körning i sidled, mot färdriktningen, kommer endast stigningar på maximalt 15% i fråga.
- Principiellt ska föreskrifter, regler och förordningar som gäller motorfordon beaktas.
- Användaren ska bruka maskinen enligt föreskrift. Användaren ska vid körning

beakta lokala förutsättningar och, vid arbete med maskinen, ta hänsyn till personer i dess närhet, speciellt barn.

- Maskinen får endast användas av personer som instruerats i handhavandet, eller tydligt visat att de klarar av att hantera maskinen och uttryckligen fått uppdraget att använda denna.
- Maskinen får inte användas av barn eller ungdomar.
- ➔ Maskinen får aldrig lämnas utan uppsikt när motorn är i gång. Användaren får inte lämna maskinen förrän motorn stannat, maskinen har säkrats mot oförutsedda rörelser och parkeringsbromsen är ilagd.

Säkerhetsanvisningar för förbränningsmotorn

⚠ Fara

Risk för skada!

- Avgasutsläppet får inte förslutas.
- Man ska inte böja sig över avgasutsläppet eller ta i det (risk för brännskada).
- Vidrör inte, och ta inte i, drivmotorn (risk för brännskada).
- När maskinen används inomhus måste tillräcklig ventilation samt utflöde för avgaserna finnas (risk för förgiftning).
- Avgaser är giftiga och skadliga för hälsan. De ska inte andas in.
- Motorn behöver ca 3 - 4 sekunder eftergång efter frånslagningen. Håll dig borta från drivningsområdet under denna tidsperiod.
- Apparaten får endast tippas bakåt om tanken är tom.

Säkerhetsanvisningar beträffande fordonets transport

Vid transport ska motorn stängas av och maskinen säkras ordentligt.

Se kapitlet "Transport" angående detta.

Säkerhetsanordningar

Öppna/stänga aggregatkåpa

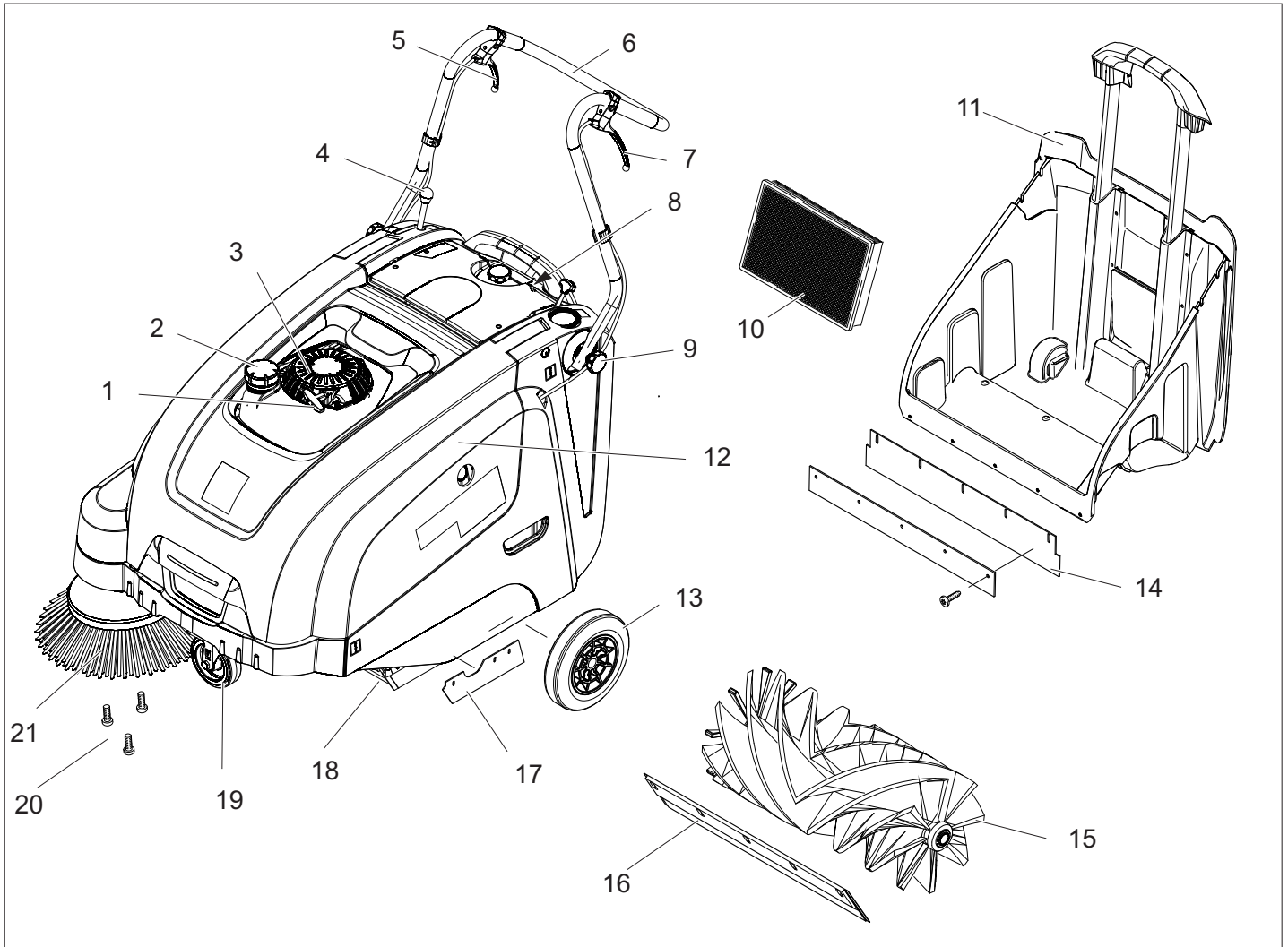
⚠ FARA

Om apparathuven öppnas när motorn är igång, skall motorn stängas av. Om motorn inte stängs av, föreligger en defekt på huvens kontaktbrytare. Informera kundservice.

Nyckelbrytare

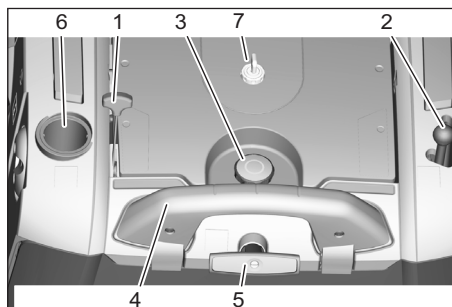
- ➔ För att säkra mot oavsiktlig idrifttagning vrids nyckelbrytaren till läget "0" och dra ut nyckeln.
- ➔ I farliga situationer eller för att stänga av apparaten snabbare vrids nyckelbrytaren till läget "0".

Manövrerings- och funktionselement



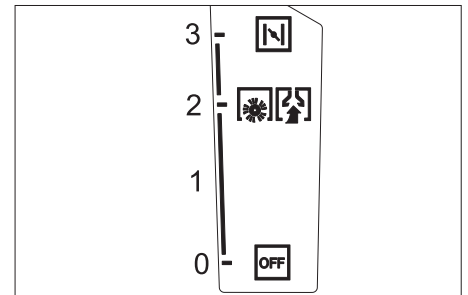
- 1 Startlina
- 2 Tanklock
- 3 Bensin-motor
- 4 Spak för nedsänkning och upphöjning av sidoborsten
- 5 Spak för att lyfta/sänka grovsmutsluckan
- 6 Skjuthandtag
- 7 Spak för framåtkörning
- 8 Användningsområde
- 9 Fästskruv för skjutbygel
- 10 Dammfilter
- 11 Sopbehållare
- 12 Motorhuv
- 13 Drivhjul
- 14 Bakre tätningslist (på sopbehållaren)
- 15 Sopvals
- 16 Främre tätningslist
- 17 Tätningslister på sidan
- 18 Lucka för grovsmuts
- 19 Styrhjul med parkeringsbroms
- 20 Infästning av sidoborsten
- 21 Sidoborste

Användningsområde



- 1 Multifunktionsspak
- 2 Spak för nedsänkning och upphöjning av sidoborsten
- 3 Tillslutningsskruv för dammfiltrets lock
- 4 Låsbygel för sopbehållare
- 5 Filterrengöring för dammfilter
- 6 Vät-/torrventil
- 7 Nyckelbrytare

Multifunktionsspak



Position	Funktion
0/OFF	Motor av
1	Motor på/multifunktionsspak (steglöst inställbart varvtal)
2	Varvtal vid drift
3	Choke (kallstart)

Före ibrukttagande

Hänvisningar om avlastning

⚠ FARA

Risk för personskador, risk för materialskador!

Tänk på maskinens vikt vid lastningen!

Tomvikt (transportvikt)	84 kg
-------------------------	-------

Lasta av

- Ta av kartongen.
- Tag bort tråklossar som använts för att spärra hjulen och lyft bort maskinen från pallen manuellt.
- Lossa parkeringsbromsen.

Montera skjutbygeln

- Lossa skruvar.
- Rikta in skjutbygel.
- Dra åt skruvarna.

Montera sidoborstar

OBSERVERA

- Apparaten får endast tippas bakåt om tanken är tom.
- Innan maskinen tippas skall kranen till bensintanken stängas, sopbehållaren tas av och skjutbygeln svängas framåt. Ställ inte ner maskinen på skjutbygeln.
- Sätt på sidoborsten på griparen och skruva fast.

Idrifttagning

Allmänna hänvisningar

⚠ FARA

Risk för skada! Stäng av maskinen innan smutsbehållaren tas bort.

OBSERVERA

Ibruktagnin endast med stängd maskinkåpa. Maskinen är utrustad med en kontaktbrytare i huven som skydd för användaren. Motorn kan bara vara igång om maskinhuven är stängd.

- Ställ sopmaskinen på ett jämnt underlag.
- Stäng av motorn.
- Aktivera på parkeringsbromsen.

Tanka

⚠ Fara

Risk för explosion!

- Endast i bruksanvisningen angivet drivmedel får användas.
- Tanka inte i stängda utrymmen.
- Rökning och öppen eld är förbjuden.
- Se till att drivmedel inte hamnar på heta ytor.

- Stäng av motorn.
- Öppna tanklocket.
- Tanka "normalbensin blyfri".
- Fyll tanken upp till maximalt 1 cm under påfyllningsstödens underkant.
- Torka av diesel som runnit över och stäng tanklocket.

MEDDELANDE

Tankens kapacitet räcker för drift under ca. 2,0 timmar.

Inspektions- och underhållsarbeten

Utför dagligt underhåll (se "Underhåll och skötsel").

- Kontrollera motorns oljenivå.
- Kontrollera att tändstiftet sitter ordentligt fast.
- Inspektera sidoborstarna.
- Inspektera sopvalsen.
- Rengör dammfilter.
- Töm sopbehållaren.

Drift

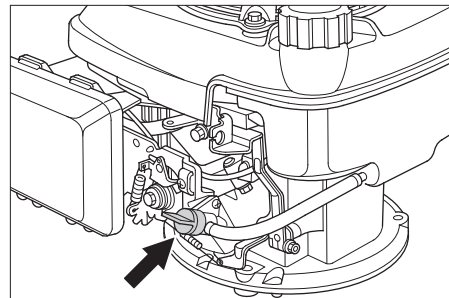
⚠ FARA

När maskinen används inomhus måste tillräcklig ventilation samt utflöde för avgaserna finnas (risk för förgiftning).

Starta maskinen

Öppna bensinkranen

- Öppna aggregatkåpa.



- Öppna drivmedelstillförseln. Ställ vridknoppen i linje med slangen till bensinkranen.
- Stäng maskinhuven.

Starta motorn

- För att starta apparaten med startlinan vrids nyckelbrytaren till läget "1".
- Lossa parkeringsbromsen.
- Skjut multifunktionsspaken till mittläge "Driftvarvtal", vid kyla eller regn till läget "Choke".
- Dra långsamt i startlinan tills du känner ett motstånd.
- Dra kraftigt i startlinan.
- Om motorn startar, släpp loss startlinan. Skjut multifunktionsspaken från läget "Choke" till läget "Driftvarvtal".

Hänvisning

Maskinen arbetar optimalt endast i driftläge.

MEDDELANDE

Sopvals och sidoborstar roterar.

Köra maskinen

Köra framåt

- Drag i spak för framåtkörning.
- MEDDELANDE**
Körhastigheten kan allt efter spakens läge regleras steglöst för framåtkörning.

Tomgång

- Släpp spak för framåtkörning. Maskinen stannar.

Köra över hinder

- Körning över fasta hinder, upp till 30 mm:
 - lyft grovsmutssluckan.
 - Kör långsamt och försiktigt över hindret.
- Körning över fasta hinder, över 30 mm:

- Hinder får bara köras över med en passande ramp.

Sopning

⚠ Fara

Risk för skada! Med grovsmutssluckan öppen kan sopvalsen kasta ut stenar eller splittr framåt. Försäkra dig om att inga personer, djur eller föremål kan ta skada.

⚠ Varning

Sopa inte upp förpackningsband, kablar eller liknande, detta kan leda till skador på mekaniken.

MEDDELANDE

För att uppnå ett optimalt resultat måste hastigheten anpassas till de aktuella förhållandena.

Sopning med lyft grovsmutsslucka

MEDDELANDE

Vid uppsopning av större föremål, storlek upp till 50 mm vilket t.ex. cigarettaskar, så måste grovsmutssluckan kortfristigt höjas.

- Lyfta grovsmutssluckan:
 - Drag i spaken för höjning av grovsmutssluckan.
- Sänka ned grovsmutssluckan:
 - släpp spaken för höjning av grovsmutssluckan.

MEDDELANDE

Optimalt resultat uppnås bara om grovsmutssluckan är fullständigt nedsänkt.

Sopning med sidoborstar



- Ställ fram spaken för att sänka sidoborsten. Sidoborsten sänks.

Sopa på torrt underlag

MEDDELANDE

Under sopning ska sopbehållaren tömmas med jämna mellanrum.

MEDDELANDE

Under användning bör dammfiltret rengöras regelbundet.



- Stäng våt-/torrventilen.

Sopa på fuktiga eller våta underlag

- Öppna våt-/torrventilen.

MEDDELANDE

På så sätt skyddas filtret mot fukt.

Rengöra dammfilter



- Dra ut och för in greppet på filterrengöringen flera gånger.

Tömma sopbehållaren

⚠ FARA

Risk för skada! Stäng av maskinen innan smutsbehållaren tas bort.

MEDDELANDE

- Ge akt på att tätningslisten inte skadas när du tömmer sopbehållaren.

- Maximal tillåten fyllnadsmängd i sopbehållaren är 40 kg.
- Rengör dammfilter.
- Dra sopbehållarens låsbygel uppåt.
- Drag ut sopbehållaren.
- Töm sopbehållaren.
- Skjut in sopbehållaren.
- Tryck sopbehållarens låsbygel nedåt.

Koppla från aggregatet

- Stäng av motorn.
Skjut multifunktionsspaken till läget OFF.



- Lyft sidoborstarna.
- Aktivera på parkeringsbromsen.

Stänga bensinkranen

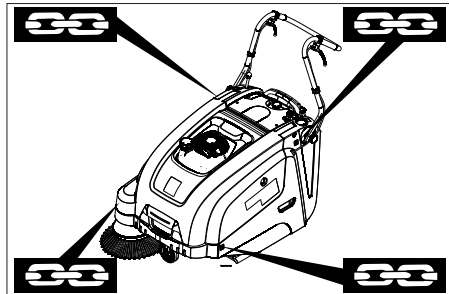
- Öppna aggregatkåpa.
- Stäng tillförsel av drivmedel.
Ställ vridknoppen på tvären mot slang-
en till bensinkranen.
- Stäng maskinhuven.

Transport

⚠ Varning

Aggregatet måste säkras mot förflyttning vid transport.

- Stäng av motorn.
- Aktivera på parkeringsbromsen.
- Töm drivmedelstanken.
- Säkra maskinen med kilar i hjulen.
- Spänn fast maskinen med spännband eller selar.



- 1 Fäste över skjutbygel
- 2 Fäste under maskinkåpa

MEDDELANDE

- Beakta markeringarna för befästning på grundramen (kedjesymbol).
- Knäck inga Bowdenvajrar eller vajerspel.

Nedstängning

Beakta anvisningar i motortillverkarens bruksanvisning!

Om sopmaskinen inte används under en längre tid, beakta följande punkter:

- Ställ sopmaskinen på ett jämnt underlag.
- Stäng av motorn.
- Aktivera på parkeringsbromsen.
- Säkra sopmaskinen så att den inte kan rulla iväg.
- Töm drivmedelstanken.
- Byt motorolja.
- Lyft upp sopvalsen. Haka fast de båda inställningsspakarna i det översta borrhålet.

- Lyft sidoborstarna.
- Rengör sopmaskinen in- och utvändigt.
- Ställ maskinen på en skyddad och torr plats.
- För att säkra mot oavsiktlig idrifttagning vrids nyckelbrytaren till läget "0" och dra ut nyckeln.

Skötsel och underhåll

Allmänna hänvisningar

- Avhjälpande underhåll får endast utföras av auktoriserad kundtjänst eller fackkraft på området, införstådd med alla relevanta säkerhetsföreskrifter.
- Yrkesmässigt använda maskiner med varierande arbetsområden lyder under säkerhetskontroll enligt VDE 0701.

Rengöring

⚠ VARNING

Risk för skada! Maskinen får inte rengöras med slang eller högtryckstvätt (risk för kortslutning eller andra skador).

Rengöra maskinen invändigt

⚠ Fara

Risk för skada! Använd dammskyddsmask och skyddsglasögon.

- Öppna aggregatkåpa.
- Rengör maskinen med en trasa.
- Blås genom maskinen med tryckluft.
- Stäng maskinhuven.

Yttre rengöring av maskinen

- Rengör maskinen med en fuktig trasa doppad i tvättlut.

MEDDELANDE

Keine aggressiven und scheuernde Reinigungsmittel verwenden.

Underhållsintervaller

Underhåll av kunden

MEDDELANDE

På en ny motor måste oljan bytas efter de första 5 drifttimmarna.

Dagligt underhåll:

- Kontrollera motorns oljenivå.
- Kontrollera sopvals och sidoborstar med avseende på nedslitning och inlindade band.
- Kontrollera funktionen på alla manövreringselement.

Underhåll varje vecka:

- Kontrollera spänning, slitage och funktion hos drivremmen.
- Kontrollera att Bowden-vajrar och rörliga delar löper lätt.
- Kontrollera att tätningslisterna i sopområdet är korrekt inställda och inte slitna.
- Kontrollera sopvalsens sopspegel.
- Rengöra dammfilter.
- Kontrollera luftfilter.

Underhåll efter 50 driftstimmar:

- Byt ut motorolja.
- Kontrollera tändstiften.
- Kontrollera funktionen på maskinhuvens kontaktbrytare.

MEDDELANDE

Beskrivning, se kapitel Underhåll och skötsel.

MEDDELANDE

Kundens samtliga service- och underhållsarbeten måste genomföras av en kvalificerad fackman. Vid behov kan alltid en Kärcher-fackman anlitas.

Underhåll av kundtjänst

Underhåll efter 5 driftstimmar:

- Genomför en första inspektion.

Underhåll efter 100 driftstimmar

Underhåll efter 300 driftstimmar

MEDDELANDE

För att ha anspråk på garanti måste undergarantitiden samtliga service- och underhållsarbeten genomföras av en auktoriserad KÄRCHEK-kundtjänst.

Underhållsarbeten

Förberedning:

- Ställ sopmaskinen på ett jämnt underlag.
- Aktivera på parkeringsbromsen.

Allmänna säkerhetsanvisningar

⚠ FARA

Risk för skada!

Motorn behöver ca 3 - 4 sekunder eftergång efter franslagningen. Håll dig borta från drivningsområdet under denna tidsperiod.

- Maskinen måste först svalna innan underhållsarbeten eller reparationer genomförs.
- Vidrör inte heta komponenter som drivmotor och avgasrör.

MEDDELANDE

Apparaten får endast tippas bakåt om tanken är tom.

- Innan maskinen tippas skall kranen till bensintanken stängas, sopbehållaren tas av och skjutbygeln svängas framåt. Ställ inte ner maskinen på skjutbygeln.

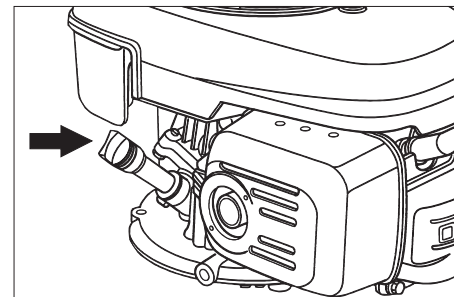
- Maskinen måste stängas av innan den rengörs, underhållsarbeten utförs eller om delar ska bytas ut.

Kontrollera motorns oljenivå och fylla på

⚠ Fara

Förbränningsrisk!

- Låt motorn svalna.
- Kontrollera motorns oljenivå tidigast 5 minuter efter att motorns har kopplats från.
- Öppna aggregatkåpa.



- Vrid ut oljemätstaven.
- Torka av oljemätstaven och vrid in den.
- Vrid ut oljemätstaven.
- Kontrollera oljenivån.
- Oljenivån måste ligga mellan "MIN"- och "MAX"-markeringarna.

- Om oljenivån är under "MIN"-markeringen, fyll på med motorolja.
- Fyll inte på med olja över "MAX"-markeringen.
- Fyll på motorolja i påfyllningsröret.

Oljesorter: se Tekniska data

- Vrid åter in mätstaven.
- Vänta minst 5 minuter.
- Kontrollera motorns oljenivå.

Byta motorolja

⚠ Fara

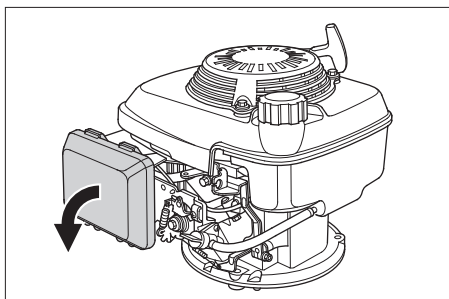
Risk för brännskador på grund av het olja!

- Låt motorn svalna.
- Öppna aggregatkåpa.
- Vrid ut oljemätstaven.
- Sug upp motoroljan med oljebytespump 6.491-538 via oljepåfyllningsstöden.
- Fyll på motorolja i påfyllningsröret.

Oljesorter: se Tekniska data

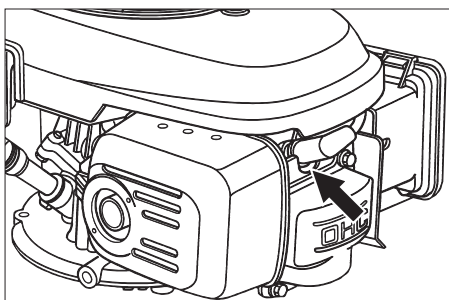
- Vrid åter in mätstaven.
- Vänta minst 5 minuter.
- Kontrollera motorns oljenivå.

Byta luftfilter



- Ta av tillslutningslocket.
- Ta ur filterinsatsen.
- Sätt i en ny filterinsats. Filterlamellerna måste visa i riktning till slutningslock.
- Sätt på tillslutningslocket.

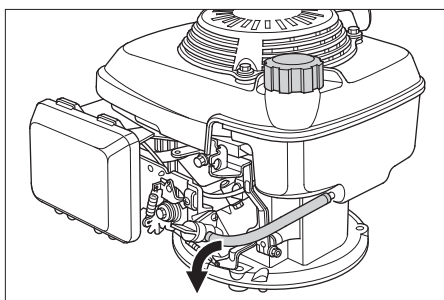
Rengör tändstift eller byt ut.



- Dra av tändstiftshättorna.
- Skruva ut tändstiften och rengör.
- Skruva i rengjorda eller nya tändstift.
- Sätt på tändstiftshättorna.

Tömma bensintanken

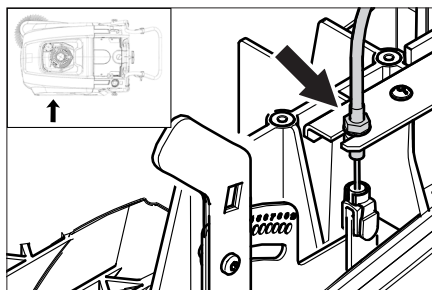
- Öppna aggregatkåpa.
- Stäng tillförsel av drivmedel. Ställ vridknoppen på tvären mot slang- en till bensinkranen.



- Pressa samman bensinslangen från tanken till bensinkranen.
- Lossa slangklämman på bensinkranen.
- Dra av bensinslangen.
- Öppna tanklocket.
- Håll bensinslangen över ett lämpligt uppsamlingskärl och låt bensinen rinna ut.
- Stick på bensinslangen på röret till bensinkranen och sätt på slangklämman igen när tanken är tom.

Ställa in drivenhetens Bowden-vajrar

En omställning krävs om maskinens drivkraft inte räcker till vid körning uppförbacke.



- Lossa kontramutter.
- Justera ställskruv.
- Skruva fast kontramutter.

Inspektera sopvalsen

- Aktivera på parkeringsbromsen.
- Tag bort sopbehållare.
- Ta bort band eller ledningar från sopvalsen.

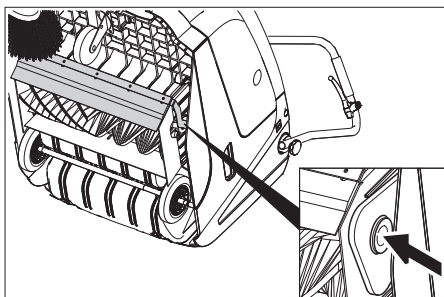
Byta ut sopvals

Ett utbyte är nödvändigt om resultatet vid sopningen tydligt reduceras.

MEDDELANDE

- Apparaten får endast tippas bakåt om tanken är tom.
- Innan maskinen tippas skall kranen till bensintanken stängas, sopbehållaren tas av och skjutbygeln svängas framåt. Ställ inte ner maskinen på skjutbygeln.

- Aktivera på parkeringsbromsen.
- Stäng bensinkranen
- Lyft bort sopbehållare.
- Tippa maskinen bakåt.



- Lyft upp grovsmutsluckan, tryck in lagerskålen och sväng sopvalsen framåt.

- Ta ur sopvalsen.
- Sätt på en ny sopvals på drivtappen (vänster).
- Haka fast lagerskålen i sopvalsrippans borrhning på motliggande sida.

⚠ VARNING

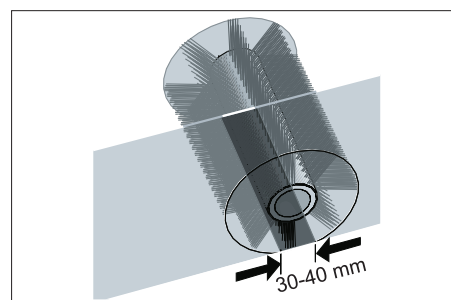
Risk för skada! Ge akt på att inga borsthår kläms fast i sopvalsrippans borrhning.

MEDDELANDE

Sopspegeln måste ställas in på nytt efter installation av en ny sopvals.

Kontrollera och ställa in sopvalsens sopspegel

- Hög sopmaskinen fram och kör den på plant och jämnt underlag, tydligt täckt med damm eller krita.
- Aktivera på parkeringsbromsen.
- Låt sopvalsen rotera ca. 15-30 sekunder.
- Hög sopmaskinen fram och kör åt sidan.

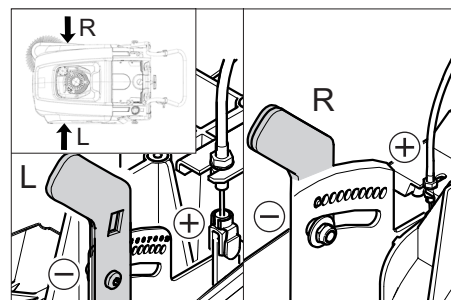


Sopspegelns form bildar en jämn kvadrat som är mellan 30 - 40 mm bred.

Inställningsområde	(-) 1...10 (+)
Minimal sopyta	1
Maximal sopyta	10
Ny sopvals	1...3

Ställa in sopspegel:

- Justera vänster och höger inställningsspak och haka fast i samma borrhning.



- Haka fast inställningsspaken i den nedre borrhningen (+): Sopytan blir större
- Haka fast inställningsspaken i den högre borrhningen (-): Sopytan blir mindre
- Kontrollera resultatet.

Byta ut sidoborstar

Ett utbyte är nödvändigt om resultatet vid sopningen tydligt reduceras.

MEDDELANDE

- Apparaten får endast tippas bakåt om tanken är tom.
- Innan maskinen tippas skall kranen till bensintanken stängas, sopbehållaren tas av och skjutbygeln svängas framåt. Ställ inte ner maskinen på skjutbygeln.

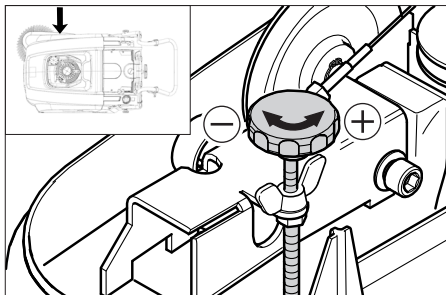
- Skruva bort tre skruvar på sidoborstens undersida.

- Ta av sidborsten.
- Sätt ny sidborste på griparen och skruva fast.

Ställa in nedsänkning av sidborste

Inställning är nödvändig om sidborsten sopar märkbart sämre på grund av slitna bortsstrån.

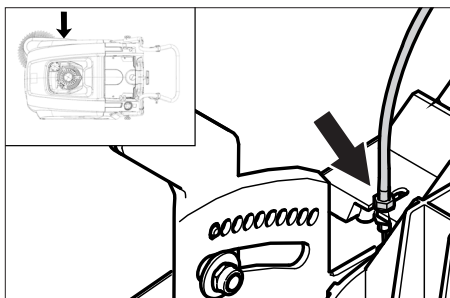
- Lossa vingmuttern.



- Justera ställskruv.
- Drag fast vingmuttrar.

Ställa in upphöjning av grovsmutsslucka

- Inställning är nödvändig när grovsmutssluckan inte kan höjas tillräckligt mycket.
- När sopresultatet blir sämre, t.ex. på grund av sliten framläpp, måste Bowden-vajrarna släppas något.



- Lossa kontramutter.
- Justera ställskruv.
- Skruva fast kontramutter.

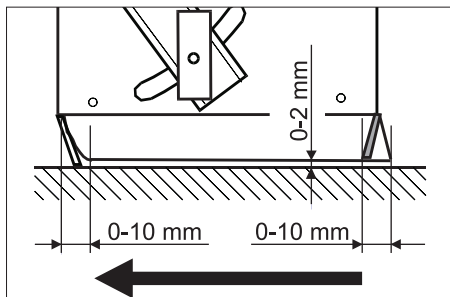
Justera och byta ut tätningslistor

MEDDELANDE

- Apparaten får endast tippas bakåt om tanken är tom.
- Innan maskinen tippas skall kranen till bensintanken stängas, sopbehållaren tas av och skjutbygeln svängas framåt. Ställ inte ner maskinen på skjutbygeln.

■ Främre tätningslist

- Lossa tätningslistens fäste.
- Justera tätningslisten eller byt ut.



- Ställ in avståndet till golvet så att de med en eftergång på 0 -10 mm läggs om bakåt.
- Rikta in tätningslisten.
- Drag åt fästet för tätningslisten.
- **Bakre tätningslist**
- Tag bort sopbehållare.

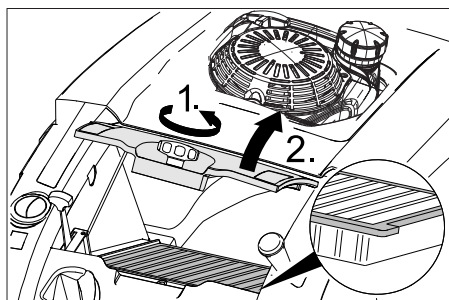
- Lossa tätningslistens fäste.
- Justera tätningslisten eller byt ut.
- Ställ in avståndet till golvet så att de med en eftergång på 0 -10 mm läggs om bakåt.
- Drag åt fästet för tätningslisten.
- **Tätningslistor på sidan**
- Lossa tätningslistens fäste.
- Justera tätningslisten eller byt ut.
- Skjut under ett underlag på 2 mm tjocklek för att ställa in avståndet till golvet.
- Rikta in tätningslisten.
- Drag åt fästet för tätningslisten.

Byta ut dammfilter

⚠ Fara

Töm sopbehållaren innan dammfiltret byts ut. Bär dammskyddsmask vid arbeten på filteranläggningen. Beakta säkerhetsföreskrifterna för arbeten med fint damm.

- Aktivera på parkeringsbromsen.
- Rengör dammfilter.



- Skruva dammfilterlockets tillslutnings-skruv moturs för att skruva ut den.
- Lyft upp dammfilterlocket.
- Byta ut dammfiltret. Ge akt på dammfilterets korrekta sits (se bild).
- Vrid tillslutningsskruven till stoppet.

⚠ VARNING

Om tillslutningsskruven inte vrids fram till stoppet, kan skada inträffa.

MEDDELANDE

Säkerställ att inga lameller skadas vid filterbytet.

Åtgärder vid störningar

Störning	Åtgärd
Maskinen startar inte	Stäng maskinhuven
	Kontrollera huvens kontaktbrytare
	För att starta apparaten med startlinan vrids nyckelbrytaren till läget "1".
	Tanka drivmedel
	Öppna bensinkranen
	Kontrollera och rengör tändstift, byt ut vid behov.
	Kontrollera multifunktionsspakens läge
	Kontrollera Bowdenvajern till motorn
	Ta kontakt med Kärcher-kundtjänst
Motorn går, men maskinen kan inte köras	Ställa in drivenhetens Bowden-vajrar
	Kontrollera kilremmar
	Ta kontakt med Kärcher-kundtjänst
Maskinen stannar vid körning i sluttning	Kör i sluttning med mindre lutning
	Ställa in drivenhetens Bowden-vajrar
	Kontrollera kilremmar
	Ta kontakt med Kärcher-kundtjänst
Maskinen sopar inte riktigt	Kontrollera sopvals och sidoborstar, byt ut vid behov
	Kontrollera grovsmutsluckans funktion
	Släpp grovsmutsluckans Bowden-vajrar något (justeringsskruv)
	Kontrollera sträckning och funktion hos vajrar, byt ut vid behov
	Justera sopspegeln
	Byta ut sopvals
	Ta kontakt med Kärcher-kundtjänst
Maskinen dammar	Kontrollera grovsmutsluckans funktion
	Släpp grovsmutsluckans Bowden-vajrar något (justeringsskruv)
	Kontrollera dammfilter, rengör eller byt ut
	Töm sopbehållaren
	Byt tätningprofil på sopbehållare
	Kontrollera tätningen på dammfiltret
Dålig sopning vid ränder	Kontrollera om tätninglisterna är nedslitna, ställ in vid behov eller byt ut
	Efterjustera nedsänkning sidoborste
	Byt sidoborstar
	Sänk ner sidoborste
	Kontrollera drivremmen på sidoborsten
Nedsänkning sidoborste fungerar inte	Ta kontakt med Kärcher-kundtjänst
	Kontrollera Bowden-vajrar hos funktionen nedsänkning sidoborste
Den nya sopvalsen vidrör sopbehållaren	Korrigera inställning av sopyta, haka fast de båda inställningsspakarna i nästa högre borring (1...3)

Tekniska data

		KM 75/40 W G
Maskindata		
längd x bredd x höjd (skjutbygeln utfälld)	mm	1430 x 750 x 1190
längd x bredd x höjd (skjutbygeln infälld)	mm	1160 x 750 x 930
Tomvikt	kg	84
Färd- och sophastighet	km/h	4,5
Lutningsgrad (max.)	%	15
Sopvalsdiameter	mm	265
Sidoborste diameter	mm	410
Yteffekt max.	m ² /h	3400
Arbetsbredd utan sidoborstar	mm	550
Arbetsbredd med sidoborstar	mm	750
Sopbehållarens volym	l	40
Skyddssätt droppvattenskyddad	--	IPX 3
Motor		
Typ	--	Honda, 1-cyl.-fyrtakt GCV 160
Slagvolym	cm ³	160
Varvtal vid drift	1/min	2600 ±50
Effekt max.	kW/PS	3,3/4,5
Innehåll drivmedelstank, normalbensin (blyfri)	l	0,9
Motorolja (SF, SG)	l	0,50 (SAE 10W30)
Tändstift, NGK	--	BPR 6 ES
Filter- och sugsystem		
Filteryta findammfilter	m ²	1,8
Användningskategori filter för ej hälsovådliga damm	--	L
Märkundertryck sugsystem	mbar	5
Märkvolymström sugsystem	l/s	45
Omgivningsförhållanden		
Temperatur	°C	-5 till +40
Luffuktighet, ingen daggning	%	0 - 90
Bulleremission		
Ljudtrycksnivå (EN 60704-1)	dB(A)	75
Garanterad ljudtrycksnivå (2000/14/EC)	dB(A)	92
Maskinvibrationer		
Svängningstotalvärde (ISO 5349)		
Övre leder	m/s ²	1,21

Försäkran om EU-överensstämmelse

Härmed försäkras vi att nedanstående betecknade maskin i ändamål och konstruktion samt i den av oss levererade versionen motsvarar EU-direktivens tillämpliga grundläggande säkerhets- och hälsokrav. Vid ändringar på maskinen som inte har godkänts av oss blir denna överensstämmelseförklaring ogiltig.

Produkt: Sopsugmaskin
Typ: 1.049-xxx

Tillämpliga EU-direktiv
2006/42/EG (+2009/127/EG)
2004/108/EG
2000/14/EG

Tillämpade harmoniserade normer
EN 55012: 2007 + A1: 2009
EN 55014-2: 1997+A1: 2001+A2: 2008
EN 60335-1
EN 60335-2-72


Tillämpade nationella normer


--

Tillämpad metod för överensstämmelsevärdering

2000/14/EG: Bilaga V
Ljudeffektsnivå dB(A)
Upmätt: 89
Garanterad: 92

Undertecknade agerar på order av och med fullmakt från företagsledningen.


H. Jenner
CEO


S. Reiser
Head of Approbation

Dokumentationsbefullmäktigad:
S. Reiser

Alfred Kärcher GmbH & Co. KG
Alfred-Kärcher-Str. 28 - 40
71364 Winnenden (Germany)
Tel.: +49 7195 14-0
Fax: +49 7195 14-2212
Winnenden, 2011/08/01

Tillbehör

Sidoborste hård	6.905-625.0
För borttagning av fast sittande smuts utomhus, tål väta.	
Sopvals, mjuk	6.906-886.0
Med naturborst, speciellt för borstning av fint damm på jämna golvytor inomhus. Står ej emot väta, ej för abrasiva ytor.	
Sopvals, hård	6.906-885.0
För borttagning av fast sittande smuts utomhus, tål väta.	
Sopvals, antistatisk	6.906-950.0

Sisältö

Sisältö	FI	1
Käyttötarkoitus	FI	1
Toiminta	FI	1
Yleisiä ohjeita	FI	1
Turvaohjeet	FI	2
Ohjaus- ja käyttölaitteet	FI	3
Ennen käyttöönottoa	FI	4
Käyttöönotto	FI	4
Käyttö	FI	4
Seisonta-aika	FI	5
Hoito ja huolto	FI	5
Häiriöapu	FI	8
Tekniset tiedot	FI	9
EU-standardinmukaisuustodistus	FI	9
Tarvikkeet	FI	9



Lue tämä alkuperäisiä ohjeita ennen laitteesi käyttämistä, säilytä käyttöohje myöhempää käyttöä tai mahdollista myöhempää omistajaa varten. Lue turvaohjeet nro 5.956-250 ehdottomasti ennen laitteen ensimmäistä käyttökertaa!

Käyttötarkoitus

Käytä laitetta ainoastaan tämän käyttöohjeen tietojen mukaisesti.

- ➔ Ennen lailleen käyttöä on tarkistettava yhdessä toimintalaitteiden kanssa, että se on asianmukaisessa kunnossa ja käyttöturvallisuus on taattu. Jos kunto ei ole moitteeton, laitteen ja varusteiden käyttö ei ole sallittua.
- Tämä lakaisukone on tarkoitettu sisä- ja ulkoalueiden likaantuneiden pintojen lakaisemiseen.
- Laite ei ole tarkoitettu katujen lakaisemiseen.
- Laite ei sovellu terveydelle haitallisten pölyjen imemiseen.
- Laitetta ei saa muuttaa.
- Laite soveltuu vain käyttöohjeessa mainittuja päällysteitä varten.
- Ajo on sallittu vain yrittäjän tai hänen valtuutettunsa koneen käyttöön vaapaaksi annetuilla pinnoilla.
- Yleensä pätee: Pidä helposti syttyvät aineet kaukana laitteesta (räjähdys-/tulipalovaara).

Ennakoitavissa oleva virheellinen käyttö

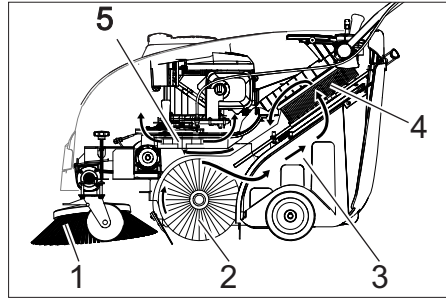
- Älä koskaan lakaise/ime räjähdysherkkiä nesteitä, palavia kaasuja sekä laimentamattomia happoja tai liuottimia! Niihin kuuluvat bensiini, väriohennusaineet, tai polttoöljy, jotka voivat muodostaa räjähdysherkkiä höyryjä tai seoksia pyörrevirtauksen seurauksena imuilman kanssa, lisäksi asetoni, laimentamattomat hapot ja liuottimet, koska ne syövyttävät laitteessa käytettyjä materiaaleja.
- Älä koskaan lakaise/imuroi voimakkaasti alkaalisten ja happamien puhdistusaineiden kanssa reagoivia metallipölyjä (esim. alumiini, magnesium, sinkki), ne muodostavat räjähtäviä kaasuja.

- Älä lakaise/ime mitään palavaa tai hehkuva.
- Oleskelu vaara-alueella on kielletty. Käyttö räjähdysalttiissa tiloissa on kielletty.

Sopivat päällysteet

- Asfaltti
- Teollisuuslattia
- Pinnoittamaton lattia
- Betoni
- Kivilaatta

Toiminta



Lakaisukone toimii yliheittoperiaatteen mukaan.

- Sivuharja (1) puhdistaa lakaisupinnan nurkat ja reunat ja siirtää lian lakaisutelan kulkuradalle.
- Pyörivä lakaisutela (2) heittää lian suoraan roskasäiliöön (3).
- Astiassa pölisevä pöly erotetaan pölynsuodattimella (4) ja suodatettu puhdas ilma imetään pois imupuhaltimella (5).

Yleisiä ohjeita

Jos havaitset pakkauksesta purkaessasi kuljetusvaurioita, ota yhteyttä myyjäliikkeeseen.

- Lue laitteessa käytettävien työlaitteiden käyttö- ja turvaohjeet ja noudata niitä.
- Laitteeseen kiinnitetyt varoitus- ja opastuskilvet antavat tärkeitä ohjeita turvallista käyttöä varten.
- Tämän käyttöohjeen ohjeiden ohella on noudatettava lainmukaisia yleisiä turvallisuus- ja tapaturmantorjuntamääräyksiä.

Varusteet ja varaosat

⚠ VAARA

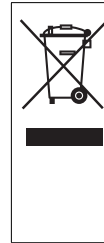
Vaaratilanteiden eliminoinniseksi, vain valtuutettu asiakaspalvelupiste saa korjata koneen ja vaihtaa sen varaosat.

- Vain sellaisten lisävarusteiden ja varaosien käyttö on sallittua, jotka valmistaja on hyväksynyt. Alkuperäiset lisävarusteet ja varaosat takaavat, että laitetta voidaan käyttää turvallisesti ja häiriöttömästi.
- Tärkeimpien osien varaosaluettelo löytyy tämän käyttöohjeen lopusta.
- Saat lisätietoja varaosista osoitteesta www.karcher.fi, osiosta Huolto.

Ympäristönsuojelu



Pakkausmateriaalit ovat kierrätettäviä. Älä käsittele pakkauksia kotitalousjätteenä, vaan toimita ne jätteiden kierrätykseen.



Käytetyt laitteet sisältävät arvokkaita kierrätettäviä materiaaleja, jotka tulisi toimittaa kierrätykseen. Paristoja, öljyjä ja samankaltaisia aineita ei saa päästää ympäristöön. Tästä syystä toimittamat kuluneet laitteet asianmukaisesti keräyspisteisiin.

Huomautuksia materiaaleista (REACH)

Ajantasaisia tietoja ainesosista löytyy osoitteesta:

www.karcher.com/REACH

Takuu

Kussakin maassa ovat voimassa valtuuttamamme myyntiorganisaation julkaisemat takuuehdot. Korjaamme takuuajana maksettua lisävarusteissa mahdollisesti ilmenneet häiriöt, mikäli ne ovat aiheutuneet materiaali- ja valmistusvirheistä. Takuutapauksessa pyydämme ottamaan yhteyden ostotositteen kanssa jälleenmyyjään tai lähimpään valtuutettuun asiakaspalveluun.

Varaosat

- Vain sellaisten lisävarusteiden ja varaosien käyttö on sallittua, jotka valmistaja on hyväksynyt. Alkuperäiset lisävarusteet ja varaosat takaavat, että laitetta voidaan käyttää turvallisesti ja häiriöttömästi.
- Tärkeimpien osien varaosaluettelo löytyy tämän käyttöohjeen lopusta.
- Saat lisätietoja varaosista osoitteesta www.karcher.fi, osiosta Huolto.

Käyttöohjeessa esiintyvät symbolit

⚠ VAARA

Varoittaa välittömästi uhkaavasta vaarasta, joka voi aiheuttaa vakavan ruumiinvamman tai johtaa kuolemaan.

⚠ VAROITUS

Varoittaa mahdollisesti vaarallisesta tilanteesta, joka voi aiheuttaa vakavan ruumiinvamman tai voi johtaa kuolemaan.

VARO

Viittaus mahdollisesti vaaralliseen tilanteeseen, joka voi aiheuttaa lievän ruumiinvamman tai aineellisia vahinkoja.

Laitteessa olevat symbolit

	Kuumien pintojen aiheuttama palovammavaara!
	Älä lakaise koneeseen palavia tai hehkuvia kohteita, kuten esim. savukkeita, tulitikkuja tai vastaavia.
	Hihnat, sivuharjat, säiliö ja työntökahva aiheuttavat puristumis- ja leikkaantumisaaran.
	Pyörivien osien aiheuttama loukkaantumisvaara. Avaa laitteen kansi, vasta kun moottori on pysähtynyt.

Turvaohjeet

Yleisiä ohjeita

Jos havaitset pakkauksesta purkaessasi kuljetusvaurioita, ota yhteyttä myyjäiliikkeen.

- Laitteeseen kiinnitetyt varoitus- ja opastuskilvet antavat tärkeitä ohjeita turvallista käyttöä varten.
- Tämän käyttöohjeen ohjeiden ohella on noudatettava lainmukaisia yleisiä turvallisuus- ja tapaturmantorjuntamääräyksiä.

Turvaohjeet ajokäytölle

⚠ Vaara

Loukkaantumisvaara!

Kaatumisvaara suurissa nousuissa.

- Aja ajosuunnassa olevaa nousuja vain, jos nousun kaltevuus on enintään 15%.

Kaatumisvaara epästabiililla alustalla.

- Laitetta on liikutettava ainoastaan kiinteällä alustalla.

Kaatumisvaara liian suurissa sivunousuissa.

- Aja poikittain ajosuuntaan olevia nousuja vain, kun kaltevuus on enintään 15%.
- Laitetta käytettäessä on noudatettava ajoneuvoja koskevia moottoriajoneuvo-

ja koskevia ohjeita, säännöksiä ja lakeja.

- Käyttäjän on käytettävä laitetta tarkoituksenmukaisesti. Käyttäjän on huomioitava paikalliset olosuhteet ja työskennellessään laitteella kiinnitettävä huomiota muihin henkilöihin, erityisesti lapsiin.
- Laitetta saa käyttää vain sellainen henkilö, joka on perehtynyt laitteen käsitteelyyn tai on osoittanut, että on pätevä käyttämään laitetta. Lisäksi käyttäjän oltava valtuutettu kyseisen laitteen käyttöön.
- Lapset tai nuoret henkilöt eivät saa käyttää laitetta.
- Älä koskaan jätä laitetta ilman valvontaa, jos moottori on käynnissä. Käyttäjä saa poistua koneesta vasta, kun moottori on sammutettu, kone on varmistettu tahattoman liikumisen varalta ja seisontajarru on asetettu päälle.

Turvaohjeet polttomoottorille

⚠ Vaara

Loukkaantumisvaara!

- Pakokaasuaukkoa ei saa peittää tai sulkea.
- Älä kumarru pakokaasuaukon yläpuolelle äläkä kosketa sitä (palovaara).
- Älä kosketa käyttömoottoria (palovaara).
- Käytettäessä laitetta sisätiloissa on huolehdittava riittävästä ilmastoinnista ja siitä, että pakokaasut poistuvat tilasta (myrkytysvaara).
- Pakokaasut ovat myrkyllisiä ja terveydelle vaarallisia, niitä ei saa hengittää.
- Sammuttamisen jälkeen moottorin jälki-ikäntä kestää n. 3 - 4 sekuntia. Tänä aikana on oltava ehdottomasti kaukana käyttöalueesta.
- Laitteen saa kipata taaksepäin vain kun polttoainesäiliö on tyhjennetty.

Turvaohjeet laitteen kuljettamiseen

Laitteen moottori on sammutettava kuljetuksen ajaksi ja laite on kiinnitettävä huolellisesti.

Katso ohjeet luvusta "Kuljetus".

Turvalaitteet

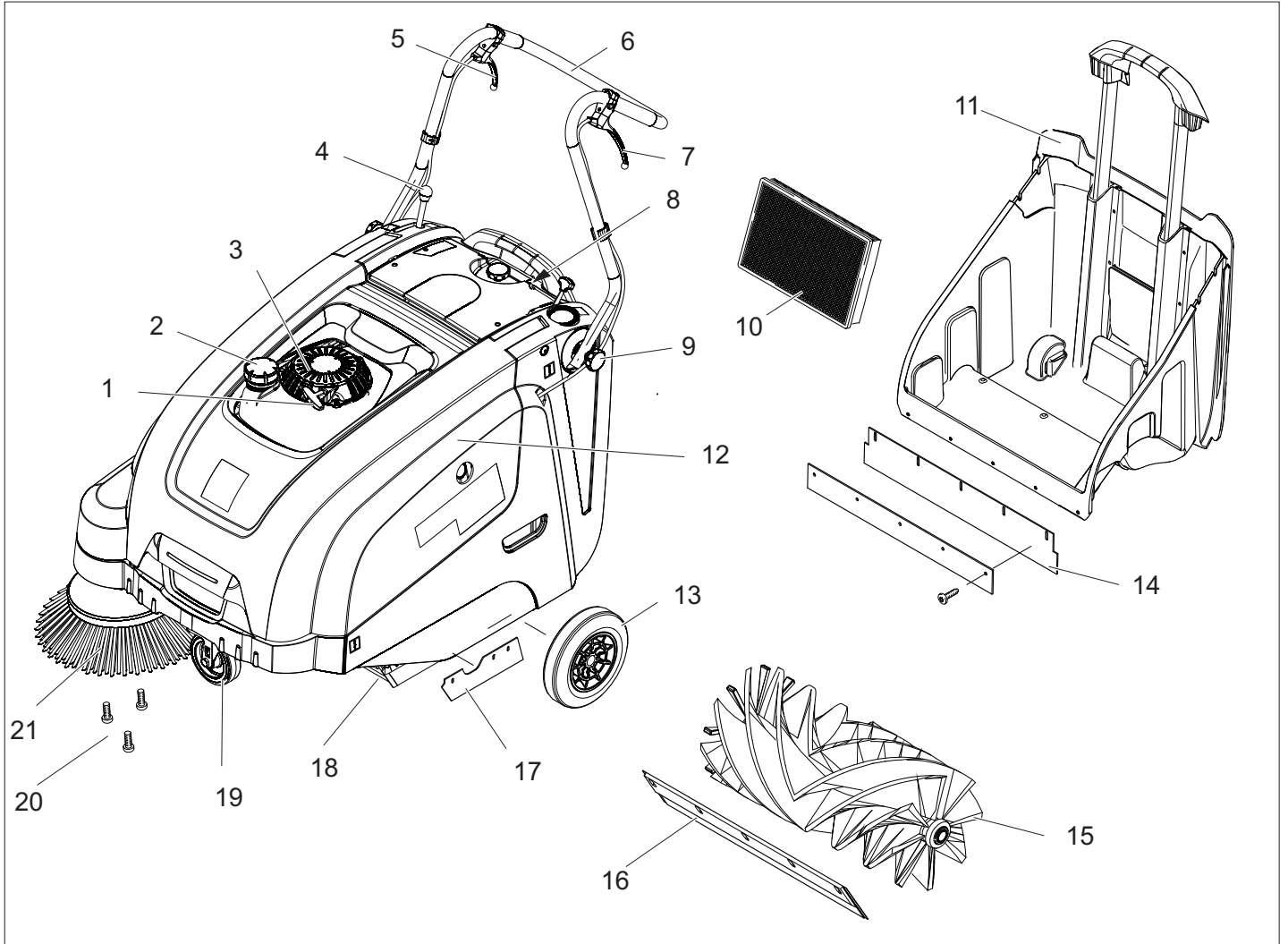
Laitekannen avaaminen/sulkeminen

⚠ VAARA

Jos laitekansi avataan moottorin käydessä, moottorin on sammuttava. Jos moottori ei pysähdy, laitekannen kontaktikytkin on viallinen. Ota yhteys asiakaspalveluun.

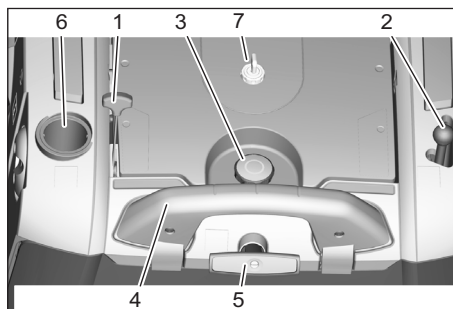
Avainkytkin

- Tahattoman käyttöönoton ehkäisemiseksi, kierrä avainkytkin asentoon „0“ ja vedä avain irti.
- Vaaratilanteissa tai tai laitteen nopeaksi sammuttamiseksi, käännä avainkytkin asentoon „0“.



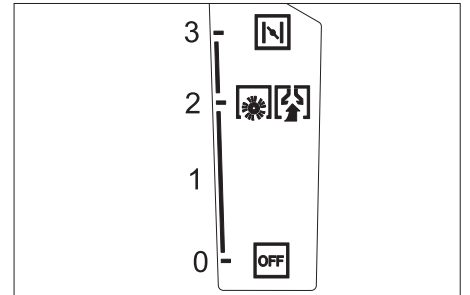
- 1 Käynnistyskahva
- 2 Tankin tulppa
- 3 Bensiinimoottori
- 4 Vipu sivuharjan laskemiseen ja nostamiseen
- 5 Vipu karkealikaläppän nostamiseen ja laskemiseen
- 6 Työntökahva
- 7 Vipu eteenpäinajoa varten
- 8 Ohjauspaneeli
- 9 Työntöaisan kiinnitysruuvi
- 10 Pölysuodatin
- 11 Roskasäiliö
- 12 Pölysuoja
- 13 Käyttöpyörät
- 14 Taaimmainen tiivistyslista (roskasäiliösä)
- 15 Lakaisutela
- 16 Etumainen tiivistyslista
- 17 Sivutiivistyslista
- 18 Karkealikaläppä
- 19 Ohjausrulla ja seisontajarru
- 20 Sivuharjan kiinnitys
- 21 Sivuharjat

Ohjauspaneeli



- 1 Monitoimivipu
- 2 Vipu sivuharjan laskemiseen ja nostamiseen
- 3 Pölynsuodattimen kannen sulkuruuvi
- 4 Roskasäiliön sulkukahva
- 5 Pölysuodattimen puhdistus
- 6 Märkä-/kuivaläppä
- 7 Avainkytkin

Monitoimivipu



Asento	Toiminta
0/OFF	Moottori ei käynnissä
1	Moottori käy/monitoimivipu (kierrosluku portaattomasti säädettävissä)
2	Käyttökierrosluku
3	Rikastin (kylmäkäynnistys)

Ennen käyttöönottoa

Purkuohjeet

⚠ VAARA

Loukkaantumisvaara, vaurioitumisvaara!
Huomioi lastattaessa laitteen paino!

Tyhjäpaino (kuljetuspaino)	84 kg
----------------------------	-------

Purkamisen lavalta

- Poista pakkauspahvit.
- Poista pyörien varmistuksena olevat puupalat ja työnnä laite käsin lavalta.
- Irrota seisontajarru.

Työntökaaren asentaminen paikalleen

- Irrota ruuvit.
- Aseta työntökaari oikeaan asentoon.
- Kiristä ruuvit.

Sivuharjan asennus

HUOMIO

- Laitteen saa kipata taaksepäin vain kun polttoainesäiliö on tyhjennetty.
- Sulje polttoainehana ennen laitteen kippaamista, poista roskasäiliö ja käännä työntöaisa eteen. Älä jätä laitetta työntöaisan varaan.
- Liitä sivuharja vääntiön päälle ja ruuvaa se kiinni.

Käyttöönotto

Yleisiä ohjeita

⚠ VAARA

Loukkaantumisvaara! Sammuta laite ennen roskasäiliön poistamista.

HUOMIO

- Käyttöönotto vain laitekuomun ollessa suljettuna. Laite on varustettu käyttäjän suojaamiseksi laitekannen kontaktikytkimellä. Moottori käy vain, kun laitekansi on suljettuna.
- Pysäytä lakaisukone tasaiselle pinnalle.
 - Sammuta moottori.
 - Lukitse seisontajarru.

Tankkaus

⚠ Vaara

Räjähdyksivaara!

- Laitteessa saa käyttää ainoastaan käyttöohjeessa ilmoitettua polttoainetta.
- Älä tankkaa suljetuissa tiloissa.
- Tupakointi ja avotulen käyttö ovat kiellettyjä.
- Varo, että polttoainetta ei pääse kuumille pinnoille.
- Sammuta moottori.
- Avaa polttoainesäiliön kansi.
- Tankkaa lyijytöntä normaalibensiiniä.
- Täytä polttoainesäiliötä enintään 1 cm täyttöistukan alareunan alapuolelle.
- Pyyhi ylivuotanut polttoaine pois ja sulje polttoainesäiliön kansi.

HUOMAUTUS

Polttoainesäiliön sisältö riittää laitteen käyttämiseen noin 2,0 tunnin ajan.

Tarkastus- ja huoltotyöt

Suorita päivittäiset huoltotyöt (katso kohta "Hoito ja huolto").

- Tarkasta moottorin öljytaso.
- Tarkasta sytytystulpan pistokkeen pitävä kiinnitys.
- Tarkasta sivuharja.
- Tarkasta lakaisutela.
- Puhdista pölysuodatin.
- Tyhjennä roskasäiliö.

Käyttö

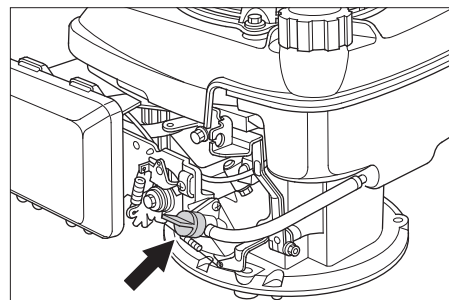
⚠ VAARA

Käytettäessä laitetta sisätiloissa on huolehdittava riittävästä ilmastoinnista ja siitä, että pakokaasut poistuvat tilasta (myrkytysvaara).

Laitteen käynnistys

Polttoainehanan avaaminen

- Avaa laitekansi.



- Avaa polttoaineen syöttö. Käännä bensiinihanan kierrettävä nuppi bensiiniletkun suuntaiseksi.
- Sulje laitekupe.

Moottorin käynnistys

- Laitteen käynnistämiseksi käynnistysvaijerilla, käännä avainkytkin asentoon „1“.
- Irrota seisontajarru.
- Työnnä monitoimivipu keskiasentoon "Betriebsdrehzahl" (käyttökierros-luku), kylmissä tai kosteissa sääolosuhteissa asentoon "Choke" (rikastin).
- Vedä käynnistinnarusta hitaasti, kunnes tunnet vastusta.
- Vedä sitten käynnistysnaru voimalla ulos.
- Moottori käy, irrota ote käynnistysnarusta. Työnnä monitoimivipu asennosta "Choke" asentoon "Betriebsdrehzahl".

Huomautus

Laite toimii optimaalisesti vain asennossa "Betriebsdrehzahl" (käyttökierros-luku).

HUOMAUTUS

Lakaisutela ja sivuharja pyöriävät.

Laitteen ajaminen

Ajaminen eteenpäin

- Vedä eteenpäinajovipua.

HUOMAUTUS

Ajonopeutta voidaan säätää portaattomasti eteenpäinajo-vivun asentoa säätämällä.

Tyhjäkäynti

- Vapauta eteenpäinajovipu. Laite pysähtyy.

Ajaminen esteiden yli

Ajaminen enintään 30 mm korkeisten kiinteiden esteiden yli:

- Nosta karkealikaläppä.
 - aja hitaasti ja varovasti eteenpäin yli.
- Ajaminen yli 30 mm korkeiden kiinteiden esteiden yli:
- ajo esteiden yli on sallittu vain sopivan rampin avulla.

Lakaisukäyttö

⚠ Vaara

Loukkaantumisvaara! Kun karkealikaläppä on avattu, lakaisutela voi singota kiviä tai sepeliä eteenpäin. Kiinnitä huomiota siihen, ettei henkilöitä, eläimiä tai esineitä vaaranneta.

⚠ Varoitus

Älä lakaise pakkausnauhoja, lankoja tai muuta sellaista sisään, tämä voi johtaa lakaisumekaniikan vaurioitumiseen.

HUOMAUTUS

Optimaalisen puhdistustuloksen saavuttamiseksi, ajonopeus sovittava eri tilanteiden mukaiseksi.

Lakaisu karkealikaläppä nostettuna

HUOMAUTUS

Nosta karkealikaläppä suurempia esineitä (korkeus enintään 50 mm) sisään lakaistessa, esim. juomatölkkit, hetkeksi ylös.

- Nosta karkealikaläppä. Vedä karkealikaläppän nostovivusta.
- Karkealikaläppän laskeminen alas: Irrota ote karkealikaläppän nostovivusta.

HUOMAUTUS

Vain karkealikaläppä kokonaan laskettuna voidaan saavuttaa optimaalinen puhdistustulos.

Lakaisu sivuharjoilla



- Työnnä sivuharjan laskuvipu eteen. Sivuharja laskeutuu.

Kuivan pohjan lakaiseminen

HUOMAUTUS

Roskasäiliö on tyhjennettävä käytön aikana säännöllisin väliajoin.

HUOMAUTUS

Pölysuodatin on puhdistettava käytön aikana säännöllisin väliajoin.



- Sulje märkä-/kuivaläppä.

Kostean tai märän pohjan lakaiseminen

→ Avaa märkä-/kuivaläppä.

HUOMAUTUS

Näin suodatin suojataan kosteudelta.

Pölysuodattimen puhdistus



→ Liikuta suodatinpuhdistimen kahvaa useaan kertaan ulos ja sisään.

Roskasäiliön tyhjennys

VAARA

Loukkaantumisvaara! Sammuta laite ennen roskasäiliön poistamista.

HUOMAUTUS

- Roskasäiliötä tyhjennettäessä on varotettava, että tiivistelista ei vahingoitu.
- Roskasäiliön maksimi sallittu kuormitus on 40 kg.
- Puhdista pölysuodatin.
- Vedä roskasäiliön sulkukahva ylös.
- Vedä roskasäiliö ulos.
- Tyhjennä roskasäiliö.
- Työnnä roskasäiliö sisään.
- Paina roskasäiliön sulkukahva alas.

Laitteen kytkeminen pois päältä

- Sammuta moottori.
- Työnnä monitoimivipu asentoon OFF.



- Nosta sivuharjat ylös.
- Lukitse seisontajarru.

Polttoainehanan sulkeminen

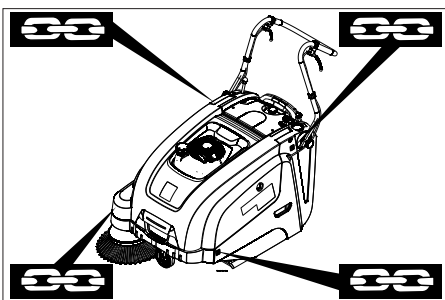
- Avaa laitekansi.
- Sulje polttoaineen syöttö.
Käännä bensiinihahan kierrettävä nuppi poikittain bensiiniletkuun nähden.
- Sulje laitekupu.

Kuljetus

VAROITUS

Kone on varmistettava kuljetuksen ajaksi siirtymisen estmiseksi.

- Sammuta moottori.
- Lukitse seisontajarru.
- Tyhjennä polttoainetankki.
- Varmista laite renkaiden kohdalta kiiloilla.
- Varmista laite kiinnityshihnoilla tai köysillä.



- 1 Kiinnityskohta työntökaaren yläpuolella
- 2 Kiinnityskohta laitekannen alla

HUOMAUTUS

- Huomioi perusrungossa sijaitsevien kiinnitysalueiden merkinnät (ketjusymbolit).
- Älä päästä suojaputkissa tai paljaana olevia säätövaijereta/-lankoja nurjautumaan.

Seisonta-aika

Noudata moottorin valmistajan käyttöohjeita!

Jos lakaisukonetta ei käytetä pitempään aikaan, on huomioitava seuraavat kohdat:

- Pysäytä lakaisukone tasaiselle pinnalle.
- Sammuta moottori.
- Lukitse seisontajarru.
- Varmista, että lakaisukone pysyy paikoillaan.
- Tyhjennä polttoainetankki.
- Vaihda moottoriöljy uuteen.
- Nosta lakaisutela ylös. Tee se lukitsemalla säätövipu ylimpään reikään.
- Nosta sivuharjat ylös.
- Puhdista lakaisukone sisä- ja ulkopuolelta.
- Pysäköi laite suojattuun ja kuivaan paikkaan.
- Tahattoman käyttöönoton ehkäisemiseksi, kierrä avainkytkin asentoon „0“ ja vedä avain irti.

Hoito ja huolto

Yleisiä ohjeita

- Laitteen korjaustöitä saa suorittaa vain valtuutetut asiakaspalvelupisteet tai kyseisen alan ammattihenkilöt, jotka tuntevat voimassaolevat turvallisuussäädökset.
- Siirrettävien, ammattikäyttöön tarkoitettujen laitteiden käytössä on noudatettava laitteita koskevia turvallisuusmääräyksiä.

Puhdistaminen

VAROITUS

Vaurioitumisvaara! Laitteen puhdistukseen ei saa käyttää vesiletkeä tai korkeapainepesuria (oikosulkuvaara tai muu vaurioitumisvaara).

Laitteen sisäpuhdistus

VAARA

Loukkaantumisvaara! Käytä pölynsuojamaskia ja suojalaseja.

- Avaa laitekansi.
- Puhdista laite liinalla.
- Puhdista laite puhtaaksi paineilmalla.
- Sulje laitekupu.

Laitteen ulkoinen puhdistus

- Puhdista laite kostealla, miedolla pesulipeällä kostutetulla liinalla.

HUOMAUTUS

Keine aggressiven und scheuernde Reinigungsmittel verwenden.

Huoltovälit

Asiakkaan suorittama huolto

HUOMAUTUS

Uudella moottorilla öljynvaihto on tarpeen vasta 5 käyttötunnin jälkeen.

Päivittäinen huolto:

- Tarkasta moottorin öljytaso.
- Tarkasta, ovatko lakaisutela ja sivuharja kuluneita ja onko niihin takertunut nauhoja.
- Tarkasta kaikkien ohjauselementtien toiminto.

Viikoittainen huolto:

- Tarkasta käyttöhihnojen kireys, kuluneisuus ja toiminto.
- Tarkasta liukuvarsiensa ja liikkuvien osien kitkaton kulku.
- Tarkasta tiivistyslistojen säätö ja kuluneisuus lakaisualueella.
- Tarkasta lakaisutelan lakaisupeili.
- Puhdista pölysuodatin.
- Tarkasta ilmansuodatin.

Huolto 50 käyttötunnin välein:

- Vaihda moottoriöljy.
- Tarkasta sytytystulppa.
- Tarkasta laitekannen kontaktikytkimen toiminta.

HUOMAUTUS

Ohjeet, katso luku Hoito ja huolto.

HUOMAUTUS

Kaikki asiakkaan tehtäviin kuuluvat huolto-työt on annettava suoritettaviksi koulutetulle ammattihenkilölle. Tarvittaessa voidaan käyttää Kärcher -myyntiliikkeen huoltopalveluja.

Asiakaspalvelun suorittama huolto

Huolto 5 käyttötunnin jälkeen:

- Ensimmäisen tarkastuksen suoritus.

Huolto 100 käyttötunnin välein

Huolto 300 käyttötunnin välein

HUOMAUTUS

Takuun voimassaolo edellyttää, että Kärcherin valtuuttama myyjä suorittaa kaikki takuuajana esiintyvät palvelu- ja huolto-työt.

Huoltotoimenpiteet

Esivalmistelu:

- Pysäytä lakaisukone tasaiselle pinnalle.
- Lukitse seisontajarru.

Yleiset turvaohjeet

VAARA

Loukkaantumisvaara!

Sammuttamisen jälkeen moottorin jälkikäynti kestää n. 3 - 4 sekuntia. Tänä aikana on oltava ehdottomasti kaukana käyttöalueesta.

- Anna laitteen riittävästi jäähtyä ennen kaikkia huolto- ja korjaustöitä.
- Älä kosketa kuumia osia, kuten käyttömoottoria ja pakokaasujärjestelmää.

HUOMAUTUS

- Laitteen saa kipata taaksepäin vain kun polttoainesäiliö on tyhjennetty.
- Sulje polttoainehana ennen laitteen kippaamista, poista roskasäiliö ja käännä työntöaisa eteen. Älä jätä laitetta työntöaisan varaan.

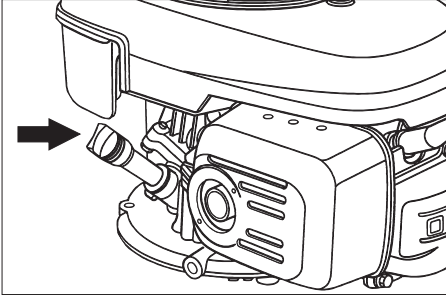
- Laitteen moottori on sammutettava ennen kaikkia puhdistus- ja huoltotoimenpiteitä sekä osien vaihtamisia.

Moottorin öljytason tarkastus ja öljyn lisääminen

⚠ Vaara

Palovammavaara!

- Anna moottorin jäähtyä.
- Tarkasta moottorin öljytaso aikaisintaan 5 minuuttia moottorin sammuttamisen jälkeen.
- Avaa laitekansi.



- Kierrä öljynmittatikku ulos.
- Pyyhi öljynmittatikku puhtaaksi ja kierrä se taas sisään.
- Kierrä öljynmittatikku ulos.
- Lue öljymäärä.
- Öljytason on oltava "MIN"- ja "MAX"-merkkien välissä.
- Jos öljyn pinta on „MIN“-merkin alapuolella, moottoriöljyä on lisättävä.
- Älä täytä öljyä yli „MAX“-merkin.
- Kaada moottoriöljy öljyntäyttöaukkoon.

Öljylaji: katso Tekniset tiedot

- Kierrä öljynmittatikku jälleen sisään.
- Odota vähintään 5 minuuttia.
- Tarkasta moottorin öljytaso.

Moottoriöljyn vaihto

⚠ Vaara

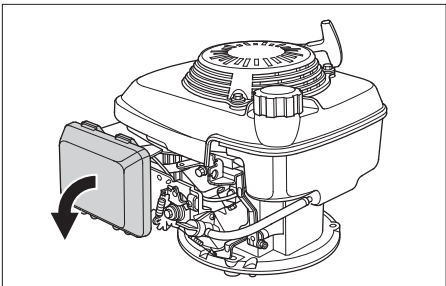
Kuuman öljyn aiheuttama palovammavaara!

- Anna moottorin jäähtyä.
- Avaa laitekansi.
- Kierrä öljynmittatikku ulos.
- Ime moottoriöljy öljynvaihtopumpun 6.491-538 avulla ulos öljyntäyttöistukan kautta.
- Kaada moottoriöljy öljyntäyttöaukkoon.

Öljylaji: katso Tekniset tiedot

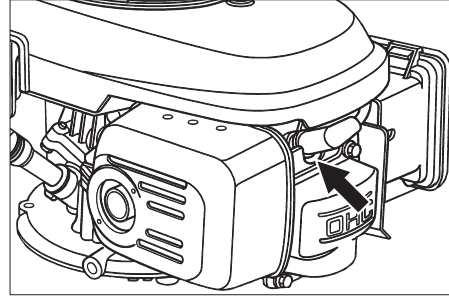
- Kierrä öljynmittatikku jälleen sisään.
- Odota vähintään 5 minuuttia.
- Tarkasta moottorin öljytaso.

Ilmansuodattimen vaihto



- Poista sulkukansi.
- Poista lamellisuodatin.
- Aseta uusi lamellisuodatin paikalleen. Suodattimen lamellien tulee osoittaa sulkukannen suuntaan.
- Aseta sulkukansi takaisin paikalleen.

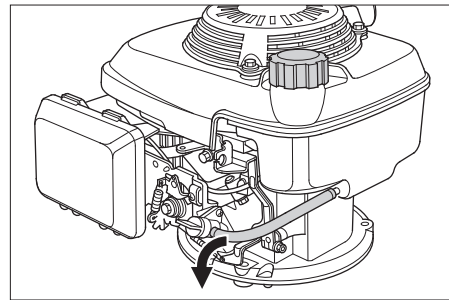
Sytytystulpan puhdistus tai vaihto



- Vedä sytytystulpan pistoke irti.
- Kierrä sytytystulppa ulos ja puhdista.
- Kierrä puhdistettu tai uusi sytytystulppa sisään.
- Liitä sytytystulpan pistoke.

Polttoainetankin tyhjennys

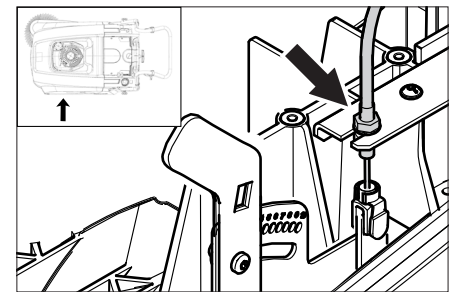
- Avaa laitekansi.
- Sulje polttoaineen syöttö. Käännä bensiinihanan kierrettävä nuppi poikittain bensiiniletkuun nähden.



- Purista tankista polttoainehanaan johta polttoaineletku tukkoon.
- Irrota polttoainehanasassa oleva letkunkiristin.
- Vedä polttoaineletku irti.
- Avaa polttoainesäiliön kansi.
- Aseta polttoaineletkun pää sopivan kokooma-astian päälle ja anna polttoaineen valua pois.
- Kun polttoainetankki on tyhjä, työnnä polttoaineletku takaisin polttoainehanaan ja kiristä letkunkiristin.

Ajokäytön vaijerin säätö

Säätö on tarpeen, kun laitteen vetovoima ei ylämäkeen ajettaessa ole riittävä.



- Löysää vastamutteria.
- Kierrä säätöruuvia.
- Kiristä vastamutteri.

Lakaisutelan tarkastus

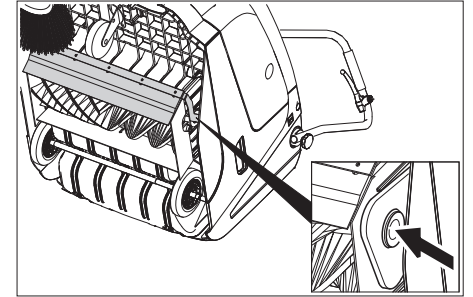
- Lukitse seisontajarru.
- Poista roskasäiliö.
- Poista nauhat tai narut lakaisutelasta.

Lakaisutelan vaihto

Vaihto on tarpeen, jos lakaisutulos huononee silmin nähden harjasten kulumisen myötä.

HUOMAUTUS

- Laitteen saa kippata taaksepäin vain kun polttoainesäiliö on tyhjennetty.
- Sulje polttoainehana ennen laitteen kippaamista, poista roskasäiliö ja käännä työntöaisa eteen. Älä jätä laitetta työntöaisan varaan.
- Lukitse seisontajarru.
- Sulje polttoainehana.
- Poista roskasäiliö.
- Kippaa laite taaksepäin.



- Kohota karkealikaläppää, paina, paina laakerin kuppi sisään ja käännä lakaisutela eteenpäin.
- Poista lakaisutela.
- Työnnä uusi lakaisutela voimansiirtotappiin (vasemmalla).
- Napsauta vastakkaisella puolella laakerikuppi lakaisutelankannattimen reikään.

⚠ VAROITUS

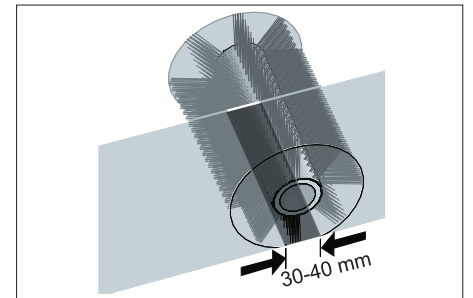
Vaurioitumisvaara! Huomioi, että yhtään harjasta ei jää kiinni lakaisutelankannattimen reikään.

HUOMAUTUS

Uuden lakaisutelan asennuksen jälkeen lakaisupeili on säädettävä uudelleen.

Lakaisutelan lakaisupeilin tarkastus ja säätö

- Aja lakaisukone tasaisella ja sileällä pohjalle, joka on selvästi polyn tai liidun peittävä
- Lukitse seisontajarru.
- Anna lakaisutelan pyöriä n. 15-30 sekuntia.
- Nosta lakaisukonetta edestä ja aja sivuun.

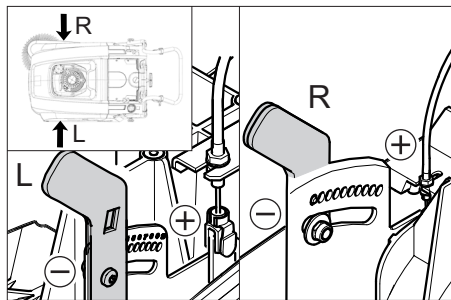


Lakaisupeilin (lakaisutelan maahankosketuspinnan) muoto muodostaa tasaisen suorakulman, joka on 30-40 mm leveä.

Säätöalue	(-) 1...10 (+)
Minimi lakaisupeili	1
Maksimi lakaisupeili	10
Uusi lakaisutela	1...3

Lakaisupeilien säätö:

- Siirrä vasenta ja oikeaa säätövipua ja lukitse samassa kohtaa oleviin reikiin.



- Säätövipun lukitus syvemmällä olevaan reikään (+): Lakaisutulan kosketuspinta levenee
- Säätövipun lukitus ylempänä olevaan reikään (-): Lakaisutulan kosketuspinta kapenee

- Tarkasta lakaisupeili.

Sivuharjan vaihto

Vaihto on tarpeen, jos lakaisutulos huononee silmin nähden harjasten kulumisen myötä.

HUOMAUTUS

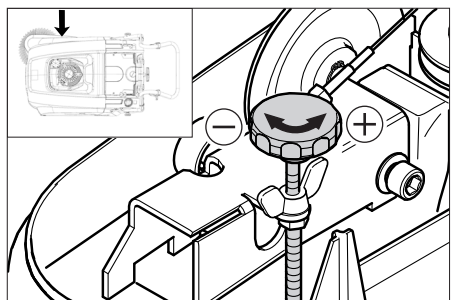
- Laitteen saa kipata taaksepäin vain kun polttoainesäiliö on tyhjenetty.
- Sulje polttoainehana ennen laitteen kippaamista, poista roskasäiliö ja käännä työntöaisa eteen. Älä jätä laitetta työntöaisan varaan.

- Kierrä irti sivuharjan alapinnan 3 ruuvia.
- Poista sivuharja.
- Aseta uusi sivuharja vääntöineen paikalleen ja ruuvaa kiinni.

Sivuharjan alaslaskun säätö

Säätö on tarpeen, jos lakaisutulos huononee silmin nähden harjasten kulumisen myötä.

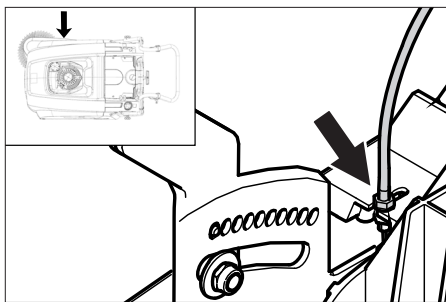
- Löysää siipimutteri.



- Kierrä säätöruuvia.
- Kiristä siipimutteri.

Karkealikaläpän noston säätö

- Säätö on tarpeen, jos karkealikaläppää ei voi avata tarpeeksi.
- Jos lakaisutulos huononee, esim. etuhuulen kulumisesta johtuen, käyttöväijeria on löysättävä.



- Löysää vastamutteria.
- Kierrä säätöruuvia.
- Kiristä vastamutteri.

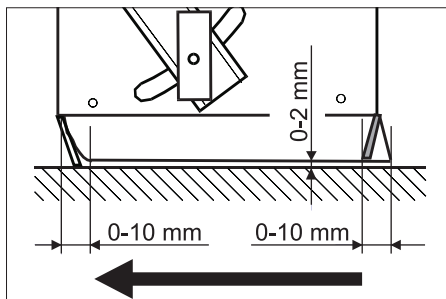
Tiivistyslistojen säätö ja vaihto

HUOMAUTUS

- Laitteen saa kipata taaksepäin vain kun polttoainesäiliö on tyhjenetty.
- Sulje polttoainehana ennen laitteen kippaamista, poista roskasäiliö ja käännä työntöaisa eteen. Älä jätä laitetta työntöaisan varaan.

■ Etumainen tiivistyslista

- Irrota tiivistelistan kiinnitys.
- Säädä tai vaihda tiivistyslistaa.



- Säädä tiivistyslistan etäisyys lattiasta siten, että sen reuna kääntyy 0-10 mm taaksepäin.

- Suorista tiivistyslistaa.

- Kiristä tiivistelistan kiinnitys.

■ Takimainen tiivistyslista

- Poista roskasäiliö.

- Irrota tiivistelistan kiinnitys.

- Säädä tai vaihda tiivistyslistaa.

- Säädä tiivistyslistan etäisyys lattiasta siten, että sen reuna kääntyy 0-10 mm taaksepäin.

- Kiristä tiivistelistan kiinnitys.

■ Sivuttaiset tiivistyslistat

- Irrota tiivistelistan kiinnitys.

- Säädä tai vaihda tiivistyslistaa.

- Työnnä laitteen alle maks. 2 mm paksuunen alusta etäisyyden säätämistä varten.

- Suorista tiivistyslistaa.

- Kiristä tiivistelistan kiinnitys.

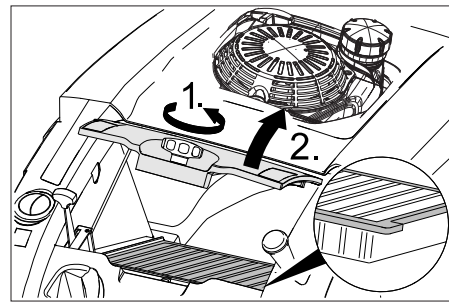
Pölynsuodattimen vaihto

△ Vaara

Ennen pölynsuodattimen vaihtoa on roskasäiliö tyhjennettävä. Käytä pölynsuojamas-
kia kun työskentelet suodatinjärjestelmäs-
sä. Noudata hienopölyjen käsittelyä koske-
via turvallisuusmääräyksiä.

- Lukitse seisontajarru.

- Puhdista pölysuodatin.



- Avaa pölynsuodattinkannen sulkuruuvi vastapäivään kiertämällä.

- Nosta pölynsuodattinkansi pois.

- Vaihda pölynsuodatin. Huomioi pölyn-
suodattimen oikea asento (katso ku-
vaa).

- Kierrä sulkuruuvi kiinni vasteeseen asti.

△ VAROITUS

Jos sulkuruuvia ei kierretä vasteeseen asti,
voi syntyä vaurioita.

HUOMAUTUS

Asentaessasi uutta suodatinta, huolehti sii-
tä, ettei lamelleja vaurioiteta.

Häiriöapu

Häiriö	Apu
Laitetta ei voida käynnistää	<p>Sulje laitekansi</p> <p>Tarkasta kannen kontaktikytkin</p> <p>Laitteen käynnistämiseksi käynnistysvaijerilla, käännä avainkytkin asentoon „1“.</p> <p>Tankkaa polttoainetta</p> <p>Avaa polttoainehana</p> <p>Tarkasta ja puhdista sytytystulppa, vaihda tarvittaessa uuteen</p> <p>Tarkasta monitoimivivun asento</p> <p>Tarkasta moottoriin menevä suojaputkellinen vaijeri/lanka.</p> <p>Ota yhteyttä Kärcher-asiakaspalveluun</p>
Moottori on käynnissä, mutta laite ei aja	<p>Ajokäytön vaijerin säätö</p> <p>Tarkasta kiilahihna</p> <p>Ota yhteyttä Kärcher-asiakaspalveluun</p>
Laite jää seisomaan ylämäkeen ajettaessa	<p>Aja pienempää ylämäkeä</p> <p>Ajokäytön vaijerin säätö</p> <p>Tarkasta kiilahihna</p> <p>Ota yhteyttä Kärcher-asiakaspalveluun</p>
Laite ei lakaise kunnolla	<p>Tarkasta lakaisutela ja sivuharjojen kuluneisuus, tarvittaessa vaihda uusiin</p> <p>Tarkasta karkealikaläpän toiminto</p> <p>Löysää karkealikaläpän käyttövaijeria (säätöruuvi)</p> <p>Tarkasta hihnan kireys ja toiminta, uusi tarvittaessa.</p> <p>Säädä lakaisupeilit</p> <p>Vaihda lakaisutela</p> <p>Ota yhteyttä Kärcher-asiakaspalveluun</p>
Laite põlisee	<p>Tarkasta karkealikaläpän toiminto</p> <p>Löysää karkealikaläpän käyttövaijeria (säätöruuvi)</p> <p>Tarkasta põlynsuodatin, puhdista tai vaihda</p> <p>Tyhjennä roskasäiliö</p> <p>Vaihda roskasäiliön tiivisteprofiili</p> <p>Tarkasta põlynsuodattimen tiiviste</p> <p>Tarkasta tiivistyslistojen kuluneisuus, tarvittaessa säädä tai vaihda</p>
Huono lakaisu reuna-alueella	<p>Säädä sivuharjan alaslaskua</p> <p>Vaihda sivuharja uuteen</p> <p>Laske sivuharja alas</p> <p>Tarkasta sivuharjan käyttöhihna</p> <p>Ota yhteyttä Kärcher-asiakaspalveluun</p>
Sivuharjan nosto ei toimi	<p>Tarkasta sivuharjannoston käyttövaijeri</p> <p>Ota yhteyttä Kärcher-asiakaspalveluun</p>
Uusi lakaisutela hankaa roskasäiliötä	<p>Korjaa lakaisupeilin säätöä lukitsemalla molemmat säätövivut seuraaviin korkeammalla oleviin reikiin (1...3).</p>

Tekniset tiedot

		KM 75/40 W G
Laitteen tiedot		
Pituus x leveys x korkeus (työntöaisa uloskäännettynä)	mm	1430 x 750 x 1190
Pituus x leveys x korkeus (työntöaisa sisäänkäännettynä)	mm	1160 x 750 x 930
Tyhjä paino	kg	84
Ajo- ja lakaisunopeus	km/h	4,5
Nousukyky (maks.)	%	15
Lakaisutelan halkaisija	mm	265
Sivuharjan halkaisija	mm	410
Pintateho maks.	m ² /h	3400
Työleveys ilman sivuharjaa	mm	550
Työleveys sivuharjan kanssa	mm	750
Lakaisutavara-astioiden tilavuus	l	40
Suojatyyppi tippuedeltä suojattu	--	IPX 3
Moottori		
Tyyppi	--	Honda, 1 sylinterinen nelitahti GCV 160
Iskutilavuus	cm ³	160
Käyttökierrosluku	1/min	2600 ±50
Teho maks.	kW/PS	3,3/4,5
Polttoainesäiliön tilavuus, lyijytön normaali bensiini	l	0,9
Moottoriöljy (SF, SG)	l	0,50 (SAE 10W30)
Sytytystulppa, NGK	--	BPR 6 ES
Suodatin- ja imujärjestelmä		
Hienopölynsuodattimen suodatinpinta	m ²	1,8
Käyttökategoria ei terveydelle vaarallisten pölyjen suodatin	--	L
Imujärjestelmän nimellispaine	mbar	5
Imujärjestelmän nimellistilavuusvirta	l/s	45
Ympäristöolosuhteet		
Lämpötila	°C	-5 – +40
Ilmankosteus, ei kasteleva	%	0 - 90
Melupäästö		
Äänen painetaso (standardi EN 60704-1)	dB(A)	75
Taattu äänen tehotaso (2000/14/EC)	dB(A)	92
Laitteen värinä		
Tärinän kokonaisarvo (ISO 5349)		
Yläraajat	m/s ²	1,21

EU-standardinmukaisuustodistus

Vakuutamme, että alla mainitut tuotteet vastaavat suunnittelultaan ja rakenteeltaan sekä valmistustavaltaan EU-direktiivien asianomaisia turvallisuus- ja terveysvaatimuksia. Jos tuotteeseen/tuotteisiin tehdään muutoksia, joista ei ole sovittu kanssamme, tämä vakuutus ei ole enää voimassa.

Tuote: Imulakaisukone

Tyyppi: 1.049-xxx

Yksiselitteiset EU-direktiivit

2006/42/EY (+2009/127/EY)

2004/108/EY

2000/14/EY

Sovelletut harmonisoidut standardit

EN 55012: 2007 + A1: 2009

EN 55014-2: 1997+A1: 2001+A2: 2008

EN 60335-1

EN 60335-2-72

Sovelletut kansalliset standardit

--

Sovellettu yhdenmukaisuuden analysointimenetelmä

2000/14/EY: Liite V


Äänen tehotaso dB(A)

Mitattu: 89

Taattu: 92

Allekirjoittaneet toimivat yrityksen johton puolesta ja sen valtuuttamina.


H. Jenner
CEO


S. Reiser
Head of Approbation

Dokumentointivaltuutettu:

S. Reiser

Alfred Kärcher GmbH & Co. KG

Alfred-Kärcher-Str. 28 - 40

71364 Winnenden (Germany)

Puh.: +49 7195 14-0

Faksi: +49 7195 14-2212

Winnenden, 2011/08/01

Tarvikkeet

Sivuharja, kova	6.905-625.0
Piintyneen lian irrottamiseen ulkoalueilla, kosteudenkestävä.	
Lakaisutela, pehmeä	6.906-886.0
Luonnonharjaksilla, erityisesti sisäalueiden hienopintaisten lattioiden hienopölylakaisuun. Ei kosteudenkestävä, ei kuluttaville pinnoille.	
Lakaisutela, kova	6.906-885.0
Piintyneen lian irrottamiseen ulkoalueilla, kosteudenkestävä.	
Lakaisutela, antistaattinen	6.906-950.0

Περιεχόμενα

Περιεχόμενα	EL	1
Χρήση σύμφωνα με τους κανονισμούς	EL	1
Λειτουργία	EL	1
Γενικές υποδείξεις	EL	1
Υποδείξεις ασφαλείας	EL	2
Στοιχεία χειρισμού και λειτουργίας	EL	3
Πριν τη θέση σε λειτουργία	EL	4
Έναρξη λειτουργίας	EL	4
Λειτουργία	EL	4
Διακοπή της λειτουργίας	EL	5
Φροντίδα και συντήρηση	EL	5
Αντιμέτωπη βλαβών	EL	9
Τεχνικά χαρακτηριστικά	EL	9
Δήλωση Συμμόρφωσης των E.K.	EL	10
Εξαρτήματα	EL	10



Πριν χρησιμοποιήσετε τη συσκευή σας για πρώτη φορά, διαβάστε αυτές τις πρωτότυπες οδηγίες χρήσης, ενεργήστε σύμφωνα με αυτές και κρατήστε τις για μελλοντική χρήση ή για τον επόμενο ιδιοκτήτη.

Πριν από την πρώτη χρήση διαβάστε οπωσδήποτε τις υποδείξεις ασφαλείας αρ. 5.956-250!

Χρήση σύμφωνα με τους κανονισμούς

Χρησιμοποιείτε αυτή τη συσκευή αποκλειστικά και μόνο σύμφωνα με τα στοιχεία σ' αυτές τις οδηγίες χειρισμού.

- ➔ Προτού την χρησιμοποιήσετε, ελέγχετε την κατάσταση και την ασφάλεια λειτουργίας της μηχανής και των εξαρτημάτων της. Μην χρησιμοποιείτε τη μηχανή εάν η κατάσταση της δεν είναι άψογη.
- Αυτό το σάρωθρο προορίζεται για τη σάρωση ακάθαρτων επιφανειών σε εσωτερικούς και εξωτερικούς χώρους.
- Το μηχάνημα δεν προορίζεται για τον καθαρισμό οδών.
- Η μηχανή δεν ενδείκνυται για τη σάρωση σκόνης που είναι επικίνδυνη για την υγεία.
- Η μηχανή δεν πρέπει να υποστεί οποιαδήποτε τροποποίηση.
- Η μηχανή είναι κατάλληλη μόνο για τα δάπεδα που αναφέρονται στις οδηγίες χρήσης.
- Η μηχανή επιτρέπεται να κινείται μόνο στις εγκεκριμένες από τον επιχειρηματία ή εξουσιοδοτημένα από αυτόν άτομα επιφάνειες.
- Γενικά ισχύει: Κρατάτε μακριά από το μηχάνημα εύφλεκτα υλικά (κίνδυνος έκρηξης και πυρκαγιάς).

Προβλέπιμη κακή χρήση

- Μην σκουπίζετε/αναρροφάτε ποτέ εκρηκτικά υγρά, εύφλεκτα αέρια και πυκνά οξέα και διαλύτες! Σε αυτά ανήκουν η βενζίνη, το νέφτι ή το πετρέλαιο θέρμανσης, τα οποία μπορούν να αναμειχθούν με τον αέρα αναρρόφησης και να δημιουργήσουν εκρηκτικούς ατμούς ή

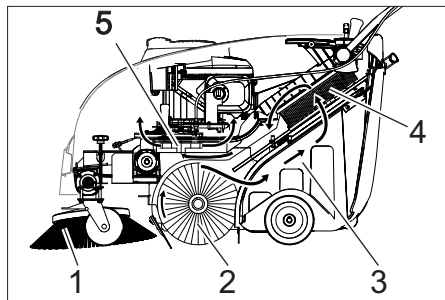
μείγματα. Επιπλέον, η ακετόνη, τα αδιάλυτα οξέα και διαλυτικά μέσα, τα οποία μπορούν να προκαλέσουν διάβρωση στο υλικό της μηχανής.

- Μην σκουπίζετε/αναρροφάτε αντιδραστικές μεταλλικές σκόνες (π.χ. αλουμίνιο, μαγνήσιο, ψευδάργυρος), καθώς δημιουργούν εκρηκτικά αέρια σε συνδυασμό με ισχυρά αλκαλικά ή όξινα απορρυπαντικά.
- Μην σκουπίζετε/αναρροφάτε αντικείμενα που καίγονται ή έχουν σχηματίσει καύτρα.
- Απαγορεύεται η παραμονή στην περιοχή κινδύνου. Απαγορεύεται η χρήση σε χώρους όπου υφίσταται κίνδυνος έκρηξης.

Κατάλληλα δάπεδα

- Άσφαλτος
- Βιομηχανικά δάπεδα
- Δάπεδα χωρίς αρμούς
- Σκυρόδεμα
- Λιθόστρωτο

Λειτουργία



Το μηχανικό σάρωθρο λειτουργεί σύμφωνα με την αρχή του σαρώματος.

- Η πλευρική σκούπα (1) καθαρίζει γωνίες και άκρες της επιφάνειας σκουπίσματος και μεταφέρει τους ρύπους στην πορεία του κυλίνδρου σκουπίσματος.
- Ο περιστροφικός κύλινδρος σκουπίσματος (2) ωθεί τα απορρίμματα απευθείας στον κάδο απορριμμάτων (3).
- Η στροβιλιζόμενη στο δοχείο σκόνη διαχωρίζεται στο φίλτρο σκόνης (4) και ο φιλτραρισμένος καθαρός αέρας αναρροφάται μέσω του αναρροφητήρα (5).

Γενικές υποδείξεις

Αν κατά την αφαίρεση της συσκευασίας διαπιστώσετε ζημιές που προκλήθηκαν κατά τη μεταφορά, ειδοποιήστε αμέσως τον προμηθευτή σας.

- Διαβάστε και τηρείτε τις οδηγίες λειτουργίας και τις υποδείξεις ασφαλείας των διατάξεων εργασίας που είναι τοποθετημένες στη συσκευή.
- Οι προειδοποιητικές πινακίδες και οι πινακίδες υποδείξεων που είναι τοποθετημένες στο μηχάνημα, παρέχουν σημαντικές υποδείξεις για την ακίνδυνη λειτουργία.
- Εκτός από τις υποδείξεις στο εγχειρίδιο λειτουργίας πρέπει να λάβετε παράλληλα υπόψη και τους γενικούς κανονισμούς ασφαλείας και πρόληψης ατυχημάτων που προβλέπει ο νομοθέτης.

Εξαρτήματα και ανταλλακτικά

⚠ ΚΙΝΔΥΝΟΣ

Για την αποφυγή ενδεχόμενων κινδύνων, οι επιδιορθώσεις και η τοποθέτηση ανταλλακτικών θα πρέπει να εκτελούνται μόνον από την εξουσιοδοτημένη υπηρεσία εξυπηρέτησης πελατών.

- Επιτρέπεται να χρησιμοποιούνται μόνο εξαρτήματα και ανταλλακτικά, τα οποία έχουν την έγκριση του κατασκευαστή. Τα γνήσια εξαρτήματα και ανταλλακτικά παρέχουν την εγγύηση της ασφαλούς και άψογης λειτουργίας της μηχανής
- Μία επιλογή των ανταλλακτικών που χρειάζονται συχνότερα θα βρείτε στο τέλος των οδηγιών χρήσης.
- Περισσότερες πληροφορίες σχετικά με τα ανταλλακτικά μπορείτε να λάβετε στη διεύθυνση www.kaercher.com, τομέας Εξυπηρέτησης.

Προστασία περιβάλλοντος



Τα υλικά συσκευασίας είναι ανακυκλώσιμα. Μην πετάτε τις συσκευασίες στα οικιακά απορρίμματα, αλλά σε ειδικό σύστημα επαναχρησιμοποίησης.



Οι παλιές συσκευές περιέχουν ανακυκλώσιμα υλικά, τα οποία θα πρέπει να μεταφέρονται σε σύστημα επαναχρησιμοποίησης. Οι μπαταρίες, τα λάδια και παρόμοια υλικά δεν επιτρέπεται να καταλήγουν στο περιβάλλον. Για το λόγο αυτόν η διάθεση παλιών συσκευών πρέπει να γίνεται σε κατάλληλα συστήματα συλλογής.

Υποδείξεις για τα συστατικά (REACH)

Ενημερωμένες πληροφορίες για τα συστατικά μπορείτε να βρείτε στη διεύθυνση:

www.kaercher.com/REACH

Εγγύηση

Σε κάθε χώρα ισχύουν οι όροι εγγύησης που εκδόθηκαν από την αρμόδια αντιπροσωπεία μας. Αναλαμβάνουμε τη δωρεάν αποκατάσταση οποιασδήποτε βλάβης στη συσκευή σας, εφόσον οφείλεται σε αστοχία υλικού ή κατασκευής, εντός της προθεσμίας που ορίζεται στην εγγύηση. Σε περίπτωση που επιθυμείτε να κάνετε χρήση της εγγύησης, παρακαλούμε απευθυνθείτε με την απόδειξη αγοράς στο κατάστημα από το οποίο προμηθευτήκατε τη συσκευή ή στην πλησιέστερη εξουσιοδοτημένη υπηρεσία τεχνικής εξυπηρέτησης πελατών μας.

Ανταλλακτικά

- Επιτρέπεται να χρησιμοποιούνται μόνο εξαρτήματα και ανταλλακτικά, τα οποία έχουν την έγκριση του κατασκευαστή. Τα γνήσια αξεσουάρ και ανταλλακτικά παρέχουν την εγγύηση της ασφαλούς και άψογης λειτουργίας της μηχανής
- Μία επιλογή των ανταλλακτικών που χρειάζονται συχνότερα θα βρείτε στο τέλος των οδηγιών χρήσης.

- Περισσότερες πληροφορίες σχετικά με τα ανταλλακτικά μπορείτε να λάβετε στη διεύθυνση www.kaercher.com, τομέας Εξυπηρέτησης.

Σύμβολα στο εγχειρίδιο οδηγιών

⚠ ΚΙΝΔΥΝΟΣ

Προειδοποιεί για έναν άμεσα επαπειλούμενο κίνδυνο, ο οποίος μπορεί να οδηγήσει σε σοβαρό τραυματισμό ή θάνατο.

⚠ ΠΡΟΕΙΔΟΠΟΙΗΣΗ

Προειδοποιεί για μια ενδεχομένως επικίνδυνη κατάσταση, η οποία μπορεί να οδηγήσει σε σοβαρό τραυματισμό ή θάνατο.

ΠΡΟΣΟΧΗ

Υπόδειξη για μια ενδεχομένως επικίνδυνη κατάσταση, η οποία μπορεί να οδηγήσει σε ελαφρό τραυματισμό ή υλικές βλάβες.

Σύμβολα στη συσκευή

	Κίνδυνος εγκαυμάτων από καυτές επιφάνειες!
	Μην σκουπίζετε καιγόμενα ή πυρακτωμένα αντικείμενα, π.χ. τσιγάρα, σπύρτα ή παρόμοια αντικείμενα.
	Κίνδυνος σύνθλιψης και θραύσης στον ιμάντα, την πλευρική σκούπα, το δοχείο και τη λαβή μεταφοράς.
	Κίνδυνος τραυματισμού από τα περιστρεφόμενα τμήματα. Ανοίξτε το καπό του μηχανήματος μόνον όταν ο κινητήρας δεν λειτουργεί.

Υποδείξεις ασφαλείας

Γενικές υποδείξεις

Αν κατά την αφαίρεση της συσκευασίας διαπιστώσετε ζημιές που προκλήθηκαν κατά τη μεταφορά, ειδοποιήστε αμέσως τον προμηθευτή σας.

- Οι προειδοποιητικές πινακίδες και οι πινακίδες υποδείξεων που είναι τοποθετημένες στο μηχανήμα, παρέχουν σημαντικές υποδείξεις για την ακίνδυνη λειτουργία.
- Εκτός από τις υποδείξεις στο εγχειρίδιο λειτουργίας πρέπει να λάβετε παράλληλα υπόψη και τους γενικούς κανονισμούς ασφαλείας και πρόληψης ατυχημάτων που προβλέπει ο νομοθέτης.

Υποδείξεις ασφαλείας για την κίνηση

⚠ Κίνδυνος

Κίνδυνος τραυματισμού!

Κίνδυνος ανατροπής, όταν η κλίση του εδάφους είναι πολύ ανοδική.

- Κατά τη διεύθυνση της κίνησης, η ανοδική κλίση μπορεί να είναι μόνο 15%.

Κίνδυνος ανατροπής, όταν το έδαφος είναι ασαθές.

- Οδηγείτε το μηχανήμα μόνο σε σταθερό έδαφος.

Κίνδυνος ανατροπής, όταν η κλίση στα άκρα είναι μεγάλη.

- Η ανοδική κλίση, εγκάρσια προς τη διεύθυνση της κίνησης, μπορεί να είναι μόνο έως 15%.
- Πρέπει κατά βάση να τηρούνται τα μέτρα προφύλαξης, οι κανονισμοί και οι διατάξεις που ισχύουν για το όχημα
- Ο χειριστής της συσκευής πρέπει να την χρησιμοποιεί σύμφωνα με τους κανονισμούς. Ο χειριστής κατά την οδήγηση πρέπει να έχει υπόψη τις τοπικές συνθήκες και κατά την εργασία πρέπει να δίνει προσοχή σε άλλα άτομα και ιδιαίτερα σε παιδιά
- Η συσκευή επιτρέπεται να χρησιμοποιείται μόνο από άτομα, τα οποία έχουν γνώση του χειρισμού ή έχουν αποδείξει την ικανότητά τους για χειρισμό και έχουν λάβει ρητή εντολή για τη χρήση της συσκευής
- Η συσκευή δεν επιτρέπεται να χρησιμοποιείται από παιδιά ή νεαρά άτομα
- ➔ Δεν επιτρέπεται ποτέ να εγκαταλείπεται η συσκευή ανεπίβλεπτη, εφόσον βρίσκεται σε λειτουργία ο κινητήρας. Ο χειριστής επιτρέπεται να εγκαταλείψει τη συσκευή μόνο εφόσον ακινητοποιηθεί ο κινητήρας, η μηχανή ασφαλιστεί έναντι αθέλητης κίνησης και ενεργοποιηθεί το φρένο ακινητοποίησης.

Υποδείξεις ασφαλείας για τον κινητήρα εσωτερικής καύσης

⚠ Κίνδυνος

Κίνδυνος τραυματισμού!

- Δεν επιτρέπεται να σφραγίσετε την εξάτμιση καυσαερίων.
- Μην σκύβετε πάνω από την εξάτμιση και μην την αγγίζετε (κίνδυνος εγκαυμάτων).
- Μην αγγίζετε ή πιάνετε τον κινητήρα (κίνδυνος εγκαυμάτων).
- Κατά τη λειτουργία του μηχανήματος σε κλειστούς χώρους, πρέπει να έχετε προβλέψει επαρκή αερισμό και καλή εξαγωγή των καυσαερίων (κίνδυνος δηλητηρίασης).
- Τα καυσαέρια είναι δηλητηριώδη, βλαβερά για την υγεία και δεν πρέπει να εισέρχονται στο αναπνευστικό σύστημα.
- Ο κινητήρας χρειάζεται περίπου 3 - 4 δευτερόλεπτα μέχρι να σταματήσει μετά την απενεργοποίησή του. Κατά το διάστημα αυτό μην πλησιάζετε την περιοχή μετάδοσης κίνησης.
- Το μηχανήμα μπορεί να ανατραπεί προς τα πίσω μόνον εάν η δεξαμενή καυσίμων είναι κενή.

Υποδείξεις ασφαλείας για τη μεταφορά της συσκευής

Κατά τη μεταφορά της συσκευής ο κινητήρας να είναι απενεργοποιημένος και η συσκευή να είναι καλά στερεωμένη. Βλ. κεφάλαιο "Μεταφορά".

Μηχανισμοί ασφαλείας

Ανοίγμα/κλείσιμο καπό μηχανήματος

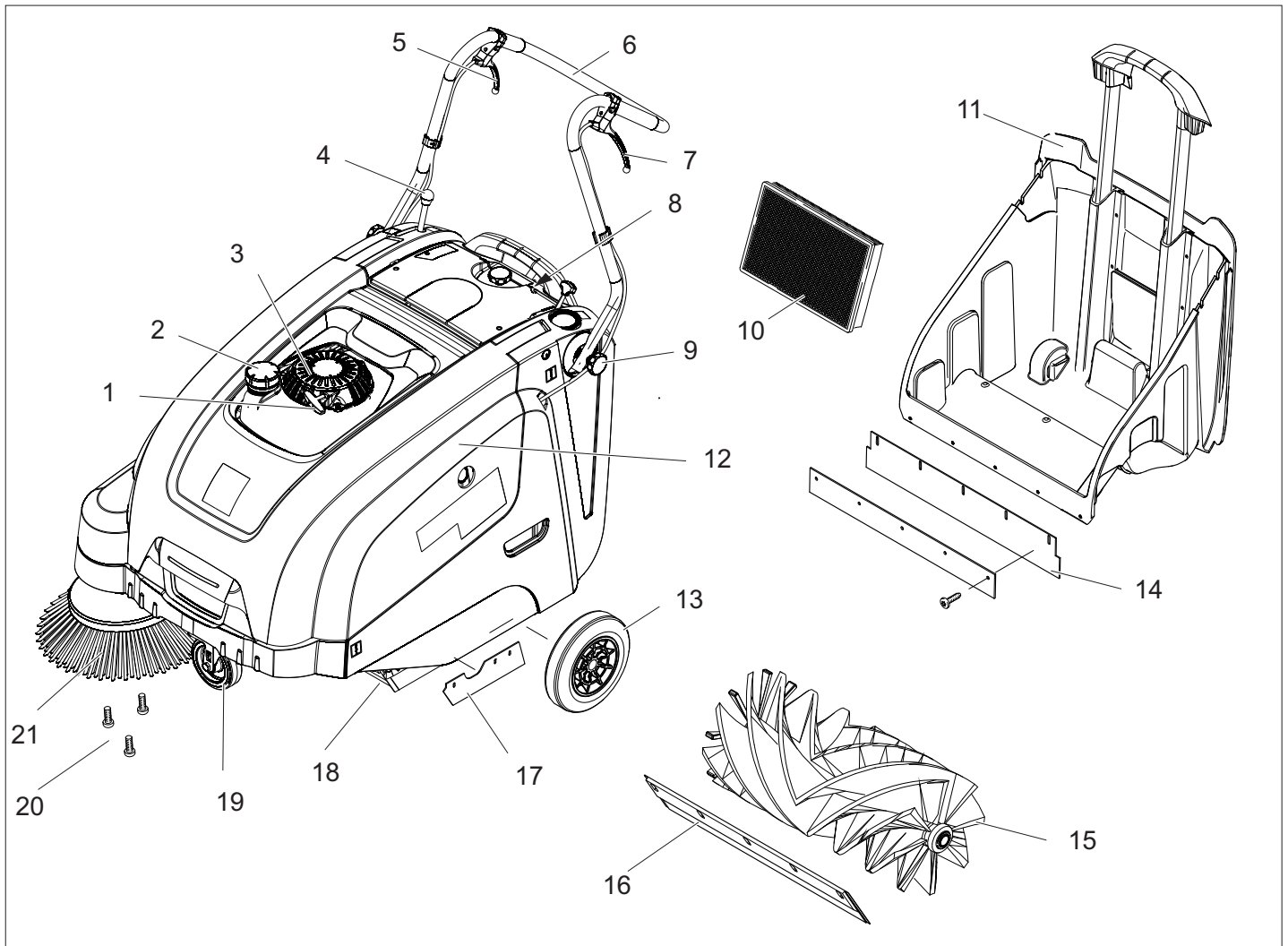
⚠ ΚΙΝΔΥΝΟΣ

Ο κινητήρας πρέπει να απενεργοποιηθεί σε περίπτωση ανοίγματος του καπό του μηχανήματος κατά τη λειτουργία του κινητήρα. Εάν δεν απενεργοποιηθεί ο κινητήρας, τότε υπάρχει κάποια βλάβη στο διακόπτη επαφής του καπό. Ενημερώστε την υπηρεσία εξυπηρέτησης πελατών.

Διακόπτης με κλειδί

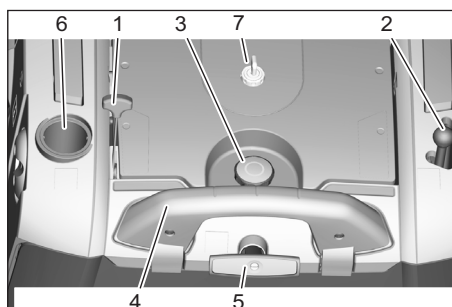
- ➔ Για κλειδωμα έναντι της ακούσιας ενεργοποίησης, περιστρέψτε το διακόπτη με κλειδί στη θέση "0" και βγάλτε το κλειδί.
- ➔ Σε καταστάσεις κινδύνου ή για τη γρήγορη απενεργοποίηση της συσκευής, περιστρέψτε το διακόπτη με κλειδί στη θέση "0".

Στοιχεία χειρισμού και λειτουργίας



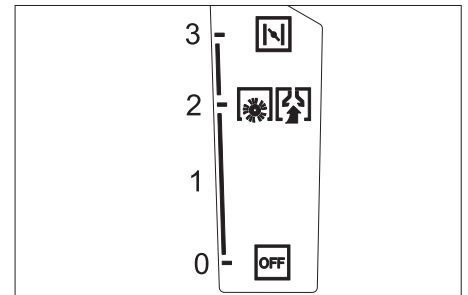
- 1 Ντίζα μίζας
- 2 Σφράγιστρο ρεζερβουάρ
- 3 Βενζινοκινητήρας
- 4 Μοχλός για χαμήλωμα και ανύψωση πλευρικής σκούπας
- 5 Μοχλός για ανύψωση και βύθιση του καπακιού μεγάλων απορριμμάτων
- 6 Λαβή μεταφοράς
- 7 Μοχλός κίνησης προς τα εμπρός
- 8 Πεδίο χειρισμού
- 9 Κοχλίας στερέωσης της λαβής ώθησης
- 10 Φίλτρο σκόνης
- 11 Δοχείο απορριμμάτων
- 12 Κάλυμμα μηχανής
- 13 Κινητήριος τροχός
- 14 Οπίσθια μονωτική λωρίδα (στο δοχείο ρύπων)
- 15 Κυλινδρική βούρτσα
- 16 Εμπρόσθια λωρίδα στεγανοποίησης
- 17 Πλευρική μονωτική λωρίδα
- 18 Κλαπέτο απορριμμάτων
- 19 Τροχαλία διεύθυνσης με φρένο ακινητοποίησης
- 20 Στερέωση της πλευρικής σκούπας
- 21 Πλευρική σκούπα

Πεδίο χειρισμού



- 1 Μοχλός πολλαπλών λειτουργιών
- 2 Μοχλός για χαμήλωμα και ανύψωση πλευρικής σκούπας
- 3 Κοχλίας ασφάλισης του καλύμματος φίλτρου σκόνης
- 4 Ράβδος ασφάλισης κάδου απορριμμάτων
- 5 Καθαρισμός φίλτρου σκόνης
- 6 Κλαπέτο υγρού/ξηρού σκουπίσματος
- 7 Διακόπτης με κλειδί

Μοχλός πολλαπλών λειτουργιών



Θέση	Λειτουργία
0/OFF	Κινητήρας εκτός λειτουργίας
1	Ενεργοποίηση κινητήρα/ μοχλός πολλαπλών λειτουργιών (αδιαβάθμιστη ρύθμιση αριθμού στροφών)
2	Στροφές λειτουργίας
3	Κρύα εκκίνηση (Τσοκ)

Πριν τη θέση σε λειτουργία

Υποδείξεις εκφόρτωσης

⚠ ΚΙΝΔΥΝΟΣ

Κίνδυνος τραυματισμού, κίνδυνος βλάβης! Κατά τη φόρτωση λάβετε υπόψη το βάρος της συσκευής!

Απόβαρο (βάρος μεταφορής)	84 kg
---------------------------	-------

Εκφόρτωση

- Αφαιρέστε τη χάρτινη συσκευασία.
- Αφαιρέστε τους ξύλινους τάκους ασφάλισης των τροχών και ανυψώστε το μηχανήμα από την παλέτα με τα χέρια.
- Λύστε το φρένο ακινητοποίησης.

Συναρμολόγηση της λαβής μεταφοράς

- Ξεβιδώστε τους κοχλίες.
- Ρυθμίστε τη λαβή μεταφοράς.
- Σφίξτε τους κοχλίες.

Συναρμολόγηση πλευρικής σκούπας

ΠΡΟΣΟΧΗ

- Το μηχανήμα μπορεί να ανατραπεί προς τα πίσω μόνον εάν η δεξαμενή καυσίμων είναι κενή.
- Πριν την ανατροπή του μηχανήματος, κλείστε την κάνουλα καυσίμων, αφαιρέστε το δοχείο ρύπων και μετακινήστε τη λαβή ώθησης προς τα εμπρός. Μην στηρίζετε το μηχανήμα πάνω στη λαβή ώθησης.
- Προσαρμόστε την πλευρική βούρτσα στον υποδοχέα και βιδώστε σφιχτά.

Έναρξη λειτουργίας

Γενικές υποδείξεις

⚠ ΚΙΝΔΥΝΟΣ

Κίνδυνος τραυματισμού! Απενεργοποιήστε τη συσκευή, πριν αφαιρέσετε το δοχείο ρύπων.

ΠΡΟΣΟΧΗ

Ενεργοποίηση μόνον με κλειστό καπό μηχανήματος. Το μηχανήμα είναι εξοπλισμένο, για την προστασία του χειριστή, με διακόπτη επαφής του καπό. Ο κινητήρας ενεργοποιείται μόνον όταν το καπό του μηχανήματος είναι κλειστό.

- Σταθμεύστε το μηχανικό σάρωθρο σε επίπεδη επιφάνεια.
- Σβήστε τον κινητήρα.
- Ασφαλίστε το χειρόφρενο.

Ανεφοδιασμός

⚠ Κίνδυνος

Κίνδυνος έκρηξης!

- Επιτρέπεται η χρησιμοποίηση μόνο του καυσίμου που αναφέρεται στις οδηγίες λειτουργίας.
- Μην ανεφοδιάζετε με καύσιμα σε κλειστούς χώρους.
- Απαγορεύεται το κάπνισμα και η παρουσία γυμνής φλόγας.
- Φροντίστε να μην ερθει σε επαφή το καύσιμο με καυτές επιφάνειες.
- Σβήστε τον κινητήρα.
- Ανοίξτε το καπάκι του ρεζερβουάρ.

- Ανεφοδιάστε με "απλή βενζίνη".
- Γεμίστε το ρεζερβουάρ το πολύ μέχρι 1 cm κάτω από το χαμηλότερο σημείο του στομίου εισαγωγής.
- Σκουπίστε το καύσιμο που έχει τρέξει έξω από τη δεξαμενή και σφραγίστε τη δεξαμενή.

ΥΠΟΔΕΙΞΗ

Το περιεχόμενο του ρεζερβουάρ επαρκεί για λειτουργία του μηχανήματος έως περ. 2,0 ώρες.

Εργασίες ελέγχου και συντήρησης

- Εκτέλεση ημερησίων εργασιών συντήρησης (βλ. "Συντήρηση και φροντίδα!")
- Ελέγξτε τη στάθμη λαδιού του κινητήρα.
- Ελέγξτε την καλή εφαρμογή του φιλτρου μπουζιού.
- Ελέγξτε τις πλευρικές βούρτσες.
- Ελέγξτε τον κύλινδρο σκουπίσματος.
- Καθαρίστε το φίλτρο σκόνης.
- Αδειάστε το δοχείο απορριμμάτων.

Λειτουργία

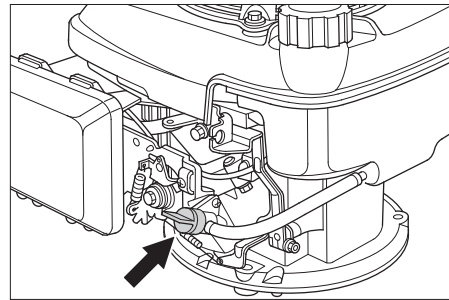
⚠ ΚΙΝΔΥΝΟΣ

Κατά τη λειτουργία του μηχανήματος σε κλειστούς χώρους, πρέπει να έχετε προβλέψει επαρκή αερισμό και καλή εξαγωγή των καυσαερίων (κίνδυνος δηλητηρίασης).

Εκκίνηση της μηχανής

Άνοιγμα της στρόφιγγας καυσίμου

- Ανοίξτε το καπό της συσκευής.



- Ανοίξτε τη στρόφιγγα καυσίμων. Ρυθμίστε το περιστρεφόμενο πλήκτρο παράλληλα προς τον ελαστικό σωλήνα της κάνουλας καυσίμων.
- Κλείστε το κάλυμμα της μηχανής.

Εκκίνηση κινητήρα

- Για την εκκίνηση της συσκευής με το σχοινί μίζας, περιστρέψτε το διακόπτη με κλειδί στη θέση "1".
- Λύστε το φρένο ακινητοποίησης.
- Μεταφέρετε το μοχλό πολλαπλών λειτουργιών στη θέση "Στροφές λειτουργίας", ενώ όταν ο καιρός είναι κρύος ή υγρός στη θέση "Τσοκ".
- Τραβήξτε σιγά σιγά τη ντίζα της μίζας, έως ότου να νιώσετε κάποια αντίσταση.
- Τραβήξτε δυνατά τη ντίζα της μίζας.
- Όταν ενεργοποιηθεί ο κινητήρας, αφήστε ελεύθερη τη ντίζα. Μεταφέρετε το μοχλό πολλαπλών λειτουργιών από τη θέση "Τσοκ" στη θέση "Στροφές λειτουργίας".

Υπόδειξη

Το μηχανήμα λειτουργεί άψογα μόνο στη θέση λειτουργίας.

ΥΠΟΔΕΙΞΗ

Ο κύλινδρος σκουπίσματος και η πλευρική σκούπα περιστρέφονται.

Οδήγηση της μηχανής

Κίνηση προς τα εμπρός

- Τραβήξτε το μοχλό κίνησης προς τα εμπρός.

ΥΠΟΔΕΙΞΗ

Η ταχύτητα οδήγησης ρυθμίζεται χωρίς διαβαθμίσεις ανάλογα με τη θέση του μοχλού εμπροσθοπορείας.

Ρελαντί

- Αφήστε το μοχλό κίνησης προς τα εμπρός. Το μηχανήμα ακινητοποιείται.

Υπερκέραση εμποδίων

Υπερπήδηση σταθερών εμποδίων ύψους έως 30 mm:

- Ανυψώστε τη θυρίδα ογκωδών απορριμμάτων.
- Υπερκεράστε το εμπόδιο οδηγώντας προς τα εμπρός αργά και προσεκτικά.

Υπερπήδηση σταθερών εμποδίων ύψους άνω των 30 mm:

- Πρέπει να περνάτε επάνω από τα εμπόδια μόνο με κατάλληλη ράμπα.

Λειτουργία σάρωσης

⚠ Κίνδυνος

Κίνδυνος τραυματισμού! Όταν είναι ανοιχτό το κλαπέτο μεγάλων απορριμμάτων, μπορεί ο κύλινδρος σκουπίσματος να εκτοξεύσει πέτρες ή χαλίκια προς τα εμπρός. Προσέχετε ώστε να μην υπάρχει κίνδυνος για άλλα άτομα, ζώα ή αντικείμενα.

⚠ Προειδοποίηση

Μην αναρροφάτε ταινίες συσκευασίας, σύρματα ή άλλα αντικείμενα που μπορεί να προκαλέσουν βλάβες στα μηχανικά τμήματα σάρωσης.

ΥΠΟΔΕΙΞΗ

Για βέλτιστο αποτέλεσμα καθαρισμού η ταχύτητα οδήγησης θα πρέπει να προσαρμόζεται στις εκάστοτε συνθήκες.

Σάρωση με ανυψωμένο κλαπέτο απορριμμάτων

ΥΠΟΔΕΙΞΗ

Για το σκούπισμα μεγάλων αντικειμένων ύψους μέχρι 50 mm, π.χ. πακέτα σιγάρων, θα πρέπει να ανασηκώσετε για λίγο τη θυρίδα μεγάλων απορριμμάτων.

- Ανυψώστε το κλαπέτο απορριμμάτων: Τραβήξτε το μοχλό ανύψωσης της θυρίδας ογκωδών απορριμμάτων.
- Κατέβασμα της θυρίδας ογκωδών απορριμμάτων: Αφήστε το μοχλό ανύψωσης της θυρίδας ογκωδών απορριμμάτων.

ΥΠΟΔΕΙΞΗ

Το καλύτερο δυνατό αποτέλεσμα καθαρισμού επιτυγχάνεται μόνο όταν το κλαπέτο απορριμμάτων είναι πλήρως κατεβασμένο.

Σάρωση με πλευρικές βούρτσες



- ➔ Μετακινήστε το μοχλό βύθισης της πλευρικής σκούπας προς τα πάνω. Η πλευρική σκούπα χαμηλώνει.

Σάρωση στεγνών δαπέδων

ΥΠΟΔΕΙΞΗ

Κατά τη λειτουργία σάρωσης, αδειάζετε σε τακτικά διαστήματα το δοχείο απορριμμάτων.

ΥΠΟΔΕΙΞΗ

Κατά τη λειτουργία, το φίλτρο σκόνης πρέπει να καθαρίζεται τακτικά.



- ➔ Κλείστε τη θυρίδα υγρής/ξηρής λειτουργίας.

Σάρωση υγρών ή βρεγμένων δαπέδων

- ➔ Ανοίξτε τη θυρίδα υγρής/ξηρής λειτουργίας.

ΥΠΟΔΕΙΞΗ

Κατ' αυτόν τον τρόπο προστατεύεται το φίλτρο από την υγρασία.

Καθαρισμός φίλτρου σκόνης



- ➔ Μετακινήστε πολλές φορές μέσα έξω τη λαβή καθαρισμού του φίλτρου.

Άδειασμα του κάδου απορριμμάτων

⚠ ΚΙΝΔΥΝΟΣ

Κίνδυνος τραυματισμού! Απενεργοποιήστε τη συσκευή, πριν αφαιρέσετε το δοχείο ρύπων.

ΥΠΟΔΕΙΞΗ

- Κατά την εκκένωση του δοχείου ρύπων, προσέξτε να μην υποστεί βλάβη η μονωτική λωρίδα.
- Το μέγιστο επιτρεπόμενο φορτίο του δοχείου ρύπων ανέρχεται σε 40 kg.
- ➔ Καθαρίστε το φίλτρο σκόνης.
- ➔ Τραβήξτε προς τα πάνω το μοχλό ασφάλισης του δοχείου ρύπων.
- ➔ Τραβήξτε προς τα έξω τον κάδο απορριμμάτων.
- ➔ Αδειάστε το δοχείο απορριμμάτων.
- ➔ Σπρώξτε προς τα μέσα τον κάδο απορριμμάτων.
- ➔ Πιέστε προς τα κάτω το μοχλό ασφάλισης του δοχείου ρύπων.

Απενεργοποίηση της μηχανής

- ➔ Σβήστε τον κινητήρα. Μετακινήστε το μοχλό πολλαπλών λειτουργιών στη θέση "OFF".



- ➔ Ανυψώστε τις πλευρικές βούρτσες.
- ➔ Ασφαλίστε το χειρόφρενο.

Κλείσιμο της στρόφιγγας καυσίμου

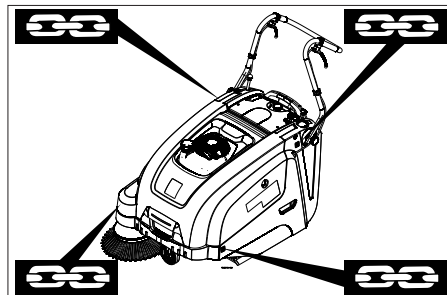
- ➔ Ανοίξτε το καπό της συσκευής.
- ➔ Κλείστε τη στρόφιγγα καυσίμου. Ρυθμίστε το περιστρεφόμενο πλήκτρο κάθετα στον ελαστικό σωλήνα της κάουλας καυσίμων.
- ➔ Κλείστε το κάλυμμα της μηχανής.

Μεταφορά

⚠ Προειδοποίηση

Κατά τη μεταφορά η συσκευή πρέπει να είναι ασφαλισμένη από μετακινήσεις.

- ➔ Σβήστε τον κινητήρα.
- ➔ Ασφαλίστε το χειρόφρενο.
- ➔ Αδειάστε τη δεξαμενή καυσίμων.
- ➔ Ασφαλίστε τη μηχανή με τάκους στους τροχούς.
- ➔ Ασφαλίστε το μηχανήμα με ιμάντες ή σχοινιά.



- 1 Περιοχή στερέωσης πάνω από τη λαβή μεταφοράς
- 2 Περιοχή στερέωσης κάτω από το καπό του μηχανήματος

ΥΠΟΔΕΙΞΗ

- Λάβετε υπόψη τις σημάνσεις για τα σημεία στερέωσης στο πλαίσιο (σύμβολα αλυσίδας).
- Μην κάμπτετε τα συρματόσχοινα.

Διακοπή της λειτουργίας

Τηρείτε τις υποδείξεις στις οδηγίες χειρισμού του κατασκευαστή του κινητήρα!

Όταν το μηχανικό σάρωθρο δεν χρησιμοποιείται για μεγάλο χρονικό διάστημα, λάβετε υπόψη τα εξής σημεία:

- ➔ Σταθμεύστε το μηχανικό σάρωθρο σε επίπεδη επιφάνεια.
- ➔ Σβήστε τον κινητήρα.
- ➔ Ασφαλίστε το χειρόφρενο.
- ➔ Ασφαλίστε τη σκούπα ώστε να μην μπορεί να κυλήσει.
- ➔ Αδειάστε τη δεξαμενή καυσίμων.
- ➔ Αλλαγή λαδιών κινητήρα
- ➔ Ανυψώστε τον κύλινδρο σκουπίσματος. Για το σκοπό αυτό ασφαλίστε τους δύο μοχλούς ρύθμισης στην ανώτατη οπή.
- ➔ Ανυψώστε τις πλευρικές βούρτσες.
- ➔ Καθαρίστε το μηχανικό σάρωθρο εσωτερικά και εξωτερικά.
- ➔ Σταθμεύστε τη μηχανή σε ασφαλές και στεγνό μέρος.
- ➔ Για κλειδώμα έναντι της ακούσιας ενεργοποίησης, περιστρέψτε το διακόπτη με κλειδί στη θέση "0" και βγάλτε το κλειδί.

Φροντίδα και συντήρηση

Γενικές υποδείξεις

- Εργασίες συντήρησης και αποκατάστασης επιτρέπεται να εκτελούνται μόνο από εξουσιοδοτημένα συνεργεία εξυπηρέτησης πελατών ή από εξειδικευμένο προσωπικό, το οποίο έχει εξοικειωθεί με όλες τις σημαντικές προδιαγραφές ασφαλείας
- Τα προσαρμοζόμενα ανά τόπους επαγγελματικά οχήματα υπόκεινται στον έλεγχο ασφαλείας του VDE 0701.

Καθαρισμός

⚠ ΠΡΟΕΙΔΟΠΟΙΗΣΗ

Κίνδυνος βλάβης! Το καθαρίσμα της συσκευής δεν επιτρέπεται να γίνεται με λάστιχο ή με ψεκασμό νερού υψηλής πίεσης (κίνδυνος βραχυκυκλωμάτων ή άλλων ζημιών).

Εσωτερικός καθαρισμός της συσκευής

⚠ Κίνδυνος

Κίνδυνος τραυματισμού! Φοράτε μάσκα προστασίας από τη σκόνη και προστατευτικά γυαλιά.

- ➔ Ανοίξτε το καπό της συσκευής.
- ➔ Καθαρίστε τη μηχανή με ένα πανί.
- ➔ Καθαρίστε τη μηχανή με πεπιεσμένο αέρα.
- ➔ Κλείστε το κάλυμμα της μηχανής.

Εξωτερικός καθαρισμός της μηχανής

- ➔ Καθαρίζετε τη μηχανή με υγρό πανί εμποτισμένο σε διάλυμα ήπιου απορρυπαντικού.

ΥΠΟΔΕΙΞΗ

Keine aggressiven und scheuernde Reinigungsmittel verwenden.

Διαστήματα συντήρησης

Συντήρηση από τον πελάτη

ΥΠΟΔΕΙΞΗ

Εάν είναι νέος ο κινητήρας είναι απαραίτητη η αλλαγή λαδιών μετά από τις πρώτες 5 ώρες λειτουργίας.

Καθημερινή συντήρηση:

- ➔ Ελέγξτε τη στάθμη λαδιού του κινητήρα.
- ➔ Ελέγξτε τον κύλινδρο σκουπίσματος για φθορές και μπερδεμένους ιμάντες.
- ➔ Ελέγξτε τη λειτουργία όλων των στοιχείων χειρισμού.

Εβδομαδιαία συντήρηση:

- ➔ Ελέγξτε την τάση, τη φθορά και τη λειτουργία των ιμάντων κίνησης.
- ➔ Ελέγξτε αν τα σύρματα Bowden και τα κινούμενα μέρη κινούνται ελεύθερα.
- ➔ Ελέγξτε τις ρυθμίσεις και τις φθορές των στεγανοποιητικών παρεμβυσμάτων στο σημείο σάρωσης.
- ➔ Ελέγξτε το κάτοπτρο του κυλίνδρου σκουπίσματος.
- ➔ Καθαρίστε το φίλτρο σκόνης.
- ➔ Ελέγξτε το φίλτρο αέρος.

Συντήρηση ανά 50 ώρες λειτουργίας:

- ➔ Εκτελέστε αλλαγή λαδιών του κινητήρα.
- ➔ Ελέγξτε το μπουζί.
- ➔ Ελέγξτε τη λειτουργία του διακόπτη επαφής του καπό.

ΥΠΟΔΕΙΞΗ

Για περιγραφή, βλ. κεφάλαιο Φροντίδα και συντήρηση.

ΥΠΟΔΕΙΞΗ

Όλες οι εργασίες σέρβις και συντήρησης που αναλαμβάνει ο πελάτης, πρέπει να εκτελούνται από ειδικό τεχνικό. Σε περίπτωση ανάγκης μπορείτε ανά πάσα στιγμή να ζητήσετε τη βοήθεια ενός αντιπροσώπου της εταιρίας **Kärcher**.

Συντήρηση από την υπηρεσία εξυπηρέτησης πελατών

Συντήρηση έπειτα από 5 ώρες λειτουργίας:

→ Διεξαγωγή της πρώτης επιθεώρησης.

Συντήρηση κάθε 100 ώρες λειτουργίας

Συντήρηση κάθε 300 ώρες λειτουργίας

ΥΠΟΔΕΙΞΗ
Προς διασφάλιση των εγγυητικών αξιώσεων, πρέπει όλες οι εργασίες συντήρησης και σέρβις κατά τη διάρκεια ισχύος της εγγύησης να εκτελούνται από τον εξουσιοδοτημένο αντιπρόσωπο της **KÄRCHER**.

Εργασίες συντήρησης

Προετοιμασία:

→ Σταθεμέυστε το μηχανικό σάρωθρο σε επίπεδη επιφάνεια.

→ Ασφαλίστε το χειρόφρενο.

Γενικές υποδείξεις ασφαλείας

⚠ ΚΙΝΔΥΝΟΣ

Κίνδυνος τραυματισμού!

Ο κινητήρας χρειάζεται περίπου 3 - 4 δευτερόλεπτα μέχρι να σταματήσει μετά την απενεργοποίησή του. Κατά το διάστημα αυτό μην πλησιάζετε την περιοχή μετάδοσης κίνησης.

→ Πριν από κάθε εργασία συντήρησης και επισκευής αφήνετε τη μηχανή να κρυώσει επαρκώς.

→ Μην έρχεστε σε επαφή με καυτά μέρη, όπως κινητήρας μετάδοσης κίνησης και σύστημα απαγωγής καυσαερίων.

ΥΠΟΔΕΙΞΗ

→ Το μηχανήμα μπορεί να ανατραπεί προς τα πίσω μόνον εάν η δεξαμενή καυσίμων είναι κενή.

→ Πριν την ανατροπή του μηχανήματος, κλείστε την κάνουλα καυσίμων, αφαιρέστε το δοχείο ρύπων και μετακινήστε τη λαβή ώθησης προς τα εμπρός. Μην στηρίζετε το μηχανήμα πάνω στη λαβή ώθησης.

→ Πριν τον καθαρισμό, τη συντήρηση του μηχανήματος και την αντικατάσταση εξαρτημάτων, απενεργοποιείτε πάντα το μηχανήμα.

Ελέγξτε τη στάθμη του λαδιού του κινητήρα και συμπληρώστε

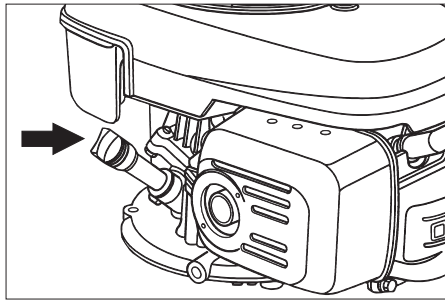
⚠ Κίνδυνος

Κίνδυνος εγκαυμάτων!

→ Αφήστε τον κινητήρα να κρυώσει.

→ Διενεργήστε έλεγχο της στάθμης του λαδιού στον κινητήρα, το λιγότερο 5 λεπτά μετά τη διακοπή της λειτουργίας του.

→ Ανοίξτε το καπό της συσκευής.



→ Ξεβιδώστε τη ράβδο ένδειξης της στάθμης λαδιού.

→ Σκουπίζετε και βιδώνετε τη ράβδο μέτρησης στάθμης λαδιού.

→ Ξεβιδώστε τη ράβδο ένδειξης της στάθμης λαδιού.

→ Διαβάστε την ένδειξη στάθμης λαδιού.

→ Η στάθμη λαδιού πρέπει να βρίσκεται μεταξύ των ενδείξεων "MIN" και "MAX".

→ Εάν η στάθμη λαδιού βρίσκεται κάτω από την ένδειξη „MIN“, συμπληρώστε λάδι κινητήρα.

→ Μην γεμίζετε τον κινητήρα πάνω από την ένδειξη „MAX“.

→ Γεμίστε το στόμιο πλήρωσης λαδιού με λάδι μηχανής.

Τύπος λαδιού: βλέπε Τεχνικά χαρακτηριστικά

→ Βιδώστε ξανά τη ράβδο μέτρησης στάθμης λαδιού.

→ Περιμένετε τουλάχιστον 5 λεπτά.

→ Ελέγξτε τη στάθμη λαδιού του κινητήρα.

Αλλαγή λαδιών κινητήρα

⚠ Κίνδυνος

Κίνδυνος εγκαυμάτων από το καυτό λάδι!

→ Αφήστε τον κινητήρα να κρυώσει.

→ Ανοίξτε το καπό της συσκευής.

→ Ξεβιδώστε τη ράβδο ένδειξης της στάθμης λαδιού.

→ Αδειάστε τον κινητήρα με την αντλία αλλαγής λαδιού 6.491-538 μέσω του στόμιου πλήρωσης λαδιού.

→ Γεμίστε το στόμιο πλήρωσης λαδιού με λάδι μηχανής.

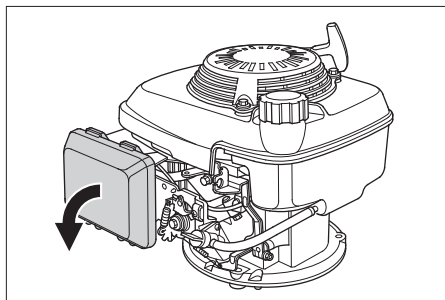
Τύπος λαδιού: βλέπε Τεχνικά χαρακτηριστικά

→ Βιδώστε ξανά τη ράβδο μέτρησης στάθμης λαδιού.

→ Περιμένετε τουλάχιστον 5 λεπτά.

→ Ελέγξτε τη στάθμη λαδιού του κινητήρα.

Αντικατάσταση φίλτρου αέρος



→ Αφαιρέστε το καπάκι της τάπας.

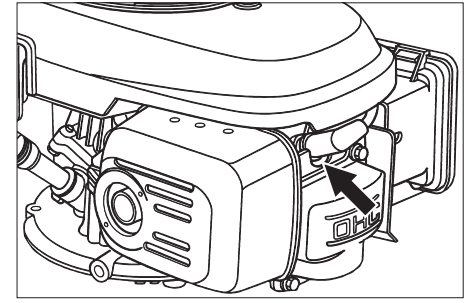
→ Αφαιρέστε το σετ φίλτρου.

→ Τοποθετήστε το νέο στοιχείο φίλτρου

Τα πτερύγια φίλτρου πρέπει να δείχνουν προς τη διεύθυνση του κατακλιού ασφαλείας.

→ Τοποθετήστε το καπάκι ασφαλείας.

Καθαρίστε ή αντικαταστήστε το μπουζί



→ Αφαιρέστε το φις του μπουζιού.

→ Ζεβιδώστε το μπουζί και καθαρίστε το.

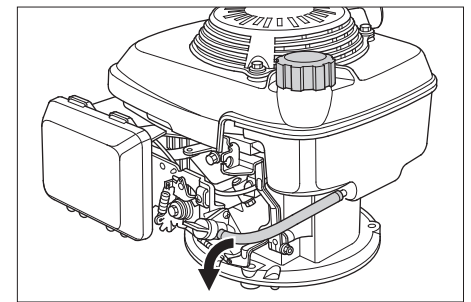
→ Βιδώστε καθαρό ή νέο μπουζί.

→ Τοποθετήστε το φις του μπουζιού.

Αδειάστε το ρεζερβουάρ

→ Ανοίξτε το καπό της συσκευής.

→ Κλείστε τη στρόφιγγα καυσίμου. Ρυθμίστε το περιστρεφόμενο πλήκτρο κάθετα στον ελαστικό σωλήνα της κάνουλας καυσίμων.



→ Πιέστε τον ελαστικό σωλήνα καυσίμων από τη δεξαμενή ως την κάνουλα καυσίμων.

→ Χαλαρώστε το κολάρο του ελαστικού σωλήνα στην κάνουλα καυσίμων.

→ Τραβήξτε τον ελαστικό σωλήνα καυσίμων.

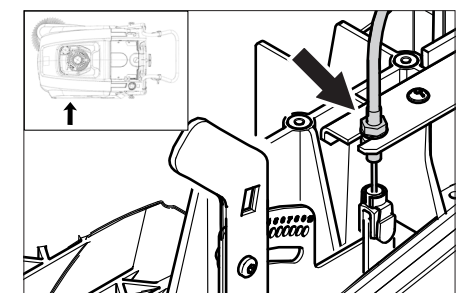
→ Ανοίξτε το καπάκι του ρεζερβουάρ.

→ Κρατάτε τον ελαστικό σωλήνα καυσίμων πάνω από κατάλληλο δοχείο συλλογής και αφήνετε τα καύσιμα να ρέουν μέσα.

→ Όταν αδειάσει η δεξαμενή καυσίμων, τοποθετείτε πάλι τον ελαστικό σωλήνα στο στόμιο της κάνουλας καυσίμων και εφαρμόζετε το κολάρο του ελαστικού σωλήνα.

Ρύθμιση του συρματόσχοινο μετάδοσης κίνησης

Η ρύθμιση είναι απαραίτητη όταν σε περίπτωση ανηφορικής οδήγησης είναι ανεπαρκής η ελκτική δύναμη του μηχανήματος.



→ Λύστε το κόντρα παξιμάδι.

→ Προσαρμόστε τον κοχλία ρύθμισης.

→ Βιδώστε σταθερά το κόντρα παξιμάδι.

Έλεγχος της κυλινδρικής βούρτσας

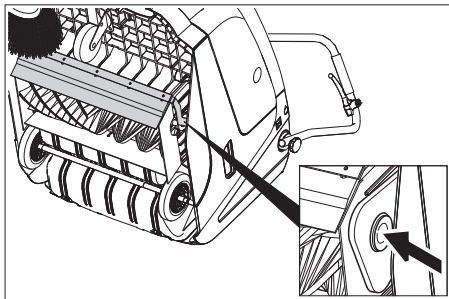
- Ασφαλίστε το χειρόφρενο.
- Αφαιρέστε τον κάδο απορριμμάτων.
- Αφαιρέστε τυχόν ταινίες ή τα σχοινιά από την κυλινδρική βούρτσα

Αντικατάσταση της κυλινδρικής βούρτσας

Η αντικατάσταση είναι απαραίτητη σε περίπτωση που το αποτέλεσμα της σάρωσης υποβαθμίζεται εμφανώς λόγω φθοράς της τρίχας.

ΥΠΟΔΕΙΞΗ

- Το μηχάνημα μπορεί να ανατραπεί προς τα πίσω μόνον εάν η δεξαμενή καυσίμων είναι κενή.
- Πριν την ανατροπή του μηχανήματος, κλείστε την κάνουλα καυσίμων, αφαιρέστε το δοχείο ρύπων και μετακινήστε τη λαβή ώθησης προς τα εμπρός. Μην στηρίζετε το μηχάνημα πάνω στη λαβή ώθησης.
- Ασφαλίστε το χειρόφρενο.
- Κλείστε τη στρόφιγγα καυσίμου.
- Αφαιρέστε το δοχείο ρύπων.
- Γείρετε το μηχάνημα προς τα πίσω.



- Ανασηκώστε τη θυρίδα ογκωδών ρύπων, πιέστε προς τα μέσα το έδρανο και μετακινήστε τον κύλινδρο σκουπίσματος προς τα εμπρός.
- Αφαιρέστε την κυλινδρική βούρτσα.
- Εισάγετε το νέο κύλινδρο σκουπίσματος στους τριβείς μετάδοσης κίνησης (αριστερά).
- Στην αντίθετη πλευρά, ασφαλίστε το έδρανο στην οπή του βραχίονα του κύλινδρου σκουπίσματος.

Δ ΠΡΟΕΙΔΟΠΟΙΗΣΗ

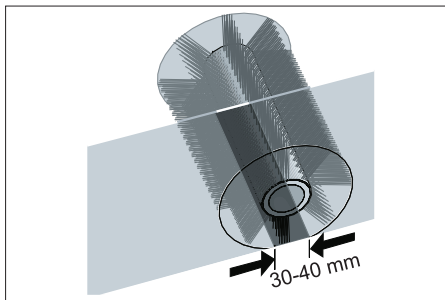
Κίνδυνος βλάβης! Φροντίστε να μην συνθλιθούν οι βούρτσες στην οπή του βραχίονα κυλίνδρου σκουπίσματος.

ΥΠΟΔΕΙΞΗ

Μετά την τοποθέτηση του νέου κυλίνδρου σκουπίσματος πρέπει να ρυθμιστεί εκ νέου το κάτοπτρο σκουπίσματος.

Έλεγχος και ρύθμιση του κατόπτρου σάρωσης της κυλινδρικής βούρτσας

- Ανυψώστε από μπροστά τη μηχανική σκούπα και οδηγήστε την σε ένα χώρο με επίπεδο και λείο δάπεδο και πολλή σκόνη ή κιμωλία στην επιφάνειά του
- Ασφαλίστε το χειρόφρενο.
- Αφήστε τον κύλινδρο σκουπίσματος να λειτουργήσει περ. 15 - 30 δευτερόλεπτα.
- Ανυψώστε τη μηχανική σκούπα από μπροστά και οδηγήστε προς την άκρη.

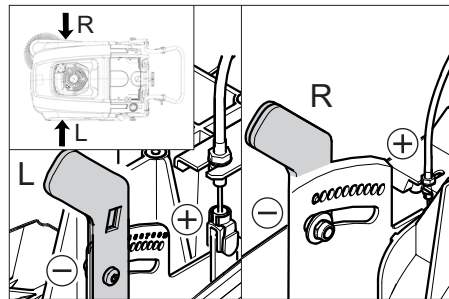


Το κάτοπτρο σκουπίσματος σχηματίζει ομοιόμορφο ορθογώνιο, με πλάτος που κυμαίνεται μεταξύ 30 -40 mm.

Εύρος ρύθμισης	(-) 1...10 (+)
Μικρό κάτοπτρο σάρωσης	1
Μεγάλο κάτοπτρο σάρωσης	10
Νέος κύλινδρος σκουπίσματος	1...3

Ρύθμιση του κατόπτρου σκουπίσματος:

- Προσαρμόστε τον αριστερό και το δεξιό μοχλό ρύθμισης και ασφαλίστε τους στην ίδια οπή.



- Ασφαλίστε το μοχλό ρύθμισης στην κατώτερη οπή (+): Το κάτοπτρο σάρωσης μεγαλώνει
- Ασφαλίστε το μοχλό ρύθμισης στην ανώτερη οπή (-): Το κάτοπτρο σάρωσης μικραίνει
- Ελέγξτε τον καθρέφτη σκουπίσματος.

Αντικατάσταση πλευρικής βούρτσας

Η αντικατάσταση είναι απαραίτητη σε περίπτωση που το αποτέλεσμα της σάρωσης υποβαθμίζεται εμφανώς λόγω φθοράς της τρίχας.

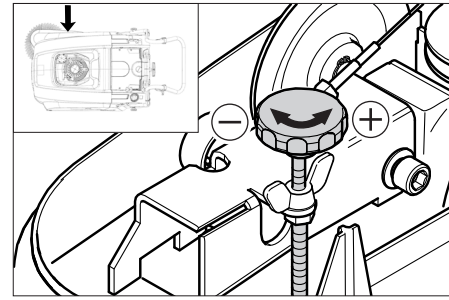
ΥΠΟΔΕΙΞΗ

- Το μηχάνημα μπορεί να ανατραπεί προς τα πίσω μόνον εάν η δεξαμενή καυσίμων είναι κενή.
- Πριν την ανατροπή του μηχανήματος, κλείστε την κάνουλα καυσίμων, αφαιρέστε το δοχείο ρύπων και μετακινήστε τη λαβή ώθησης προς τα εμπρός. Μην στηρίζετε το μηχάνημα πάνω στη λαβή ώθησης.
- Ξεβιδώστε τους 3 κοχλίες στην κάτω πλευρά της πλευρικής σκούπας.
- Αφαιρέστε την πλευρική βούρτσα.
- Εισάγετε την πλευρική σκούπα στον υποδοχέα και βιδώστε σφιχτά.

Ρύθμιση της καθόδου της πλευρικής σκούπας

Η προσαρμογή είναι απαραίτητη σε περίπτωση που το αποτέλεσμα της σάρωσης υποβαθμίζεται εμφανώς λόγω φθοράς της τρίχας της πλευρικής σκούπας.

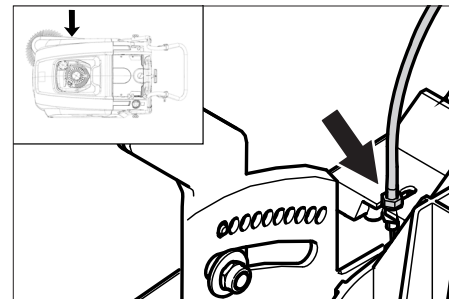
- Χαλαρώστε τα περικόχλια.



- Προσαρμόστε τον κοχλία ρύθμισης.
- Σφίξτε τα περικόχλια.

Ρύθμιση ανύψωσης της θυρίδας ογκωδών απορριμμάτων

- Η ρύθμιση είναι απαραίτητη εάν δεν ανυψώνεται αρκετά η θυρίδα ογκωδών απορριμμάτων.
- Σε περίπτωση μείωσης του αποτελέσματος καθαρισμού, π.χ. λόγω φθοράς του μετωπικού χείλους, πρέπει να μειώσετε λίγο την ένταση του συρματοσχοινίου.

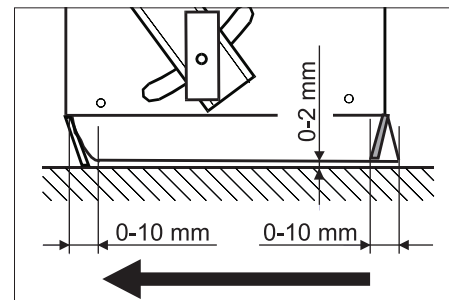


- Λύστε το κόντρα παξιμάδι.
- Προσαρμόστε τον κοχλία ρύθμισης.
- Βιδώστε σταθερά το κόντρα παξιμάδι.

Ρύθμιση και αντικατάσταση των στεγανοποιητικών λωρίδων

ΥΠΟΔΕΙΞΗ

- Το μηχάνημα μπορεί να ανατραπεί προς τα πίσω μόνον εάν η δεξαμενή καυσίμων είναι κενή.
- Πριν την ανατροπή του μηχανήματος, κλείστε την κάνουλα καυσίμων, αφαιρέστε το δοχείο ρύπων και μετακινήστε τη λαβή ώθησης προς τα εμπρός. Μην στηρίζετε το μηχάνημα πάνω στη λαβή ώθησης.
- **Μετωπικό στεγανοποιητικό παρέμβυσμα**
- Χαλαρώστε τη στερέωση της στεγανοποιητικής λωρίδας.
- Προσαρμόστε ή αντικαταστήστε τη μονωτική λωρίδα.



- Η απόσταση της μονωτικής λωρίδας από το έδαφος πρέπει να ρυθμιστεί έτσι ώστε να αναδιπλώνεται προς τα πίσω με ιχνηλάτηση 0 -10 mm.

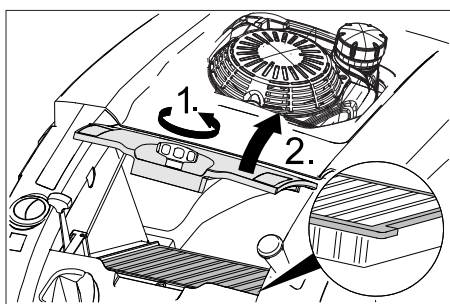
- Ευθυγραμμίστε το στεγανοποιητικό παρέμβυσμα.
- Σφίξτε τη διάταξη στερέωσης της λωρίδας στεγανοποίησης.
- **Οπίσθιο στεγανοποιητικό παρέμβυσμα**
- Αφαιρέστε τον κάδο απορριμμάτων.
- Χαλαρώστε τη στερέωση της στεγανοποιητικής λωρίδας.
- Προσαρμόστε ή αντικαταστήστε τη μονωτική λωρίδα.
- Η απόσταση της μονωτικής λωρίδας από το έδαφος πρέπει να ρυθμιστεί έτσι ώστε να αναδιπλώνεται προς τα πίσω με ιχνηλάτηση 0 -10 mm.
- Σφίξτε τη διάταξη στερέωσης της λωρίδας στεγανοποίησης.
- **Πλευρικά στεγανοποιητικά παρεμβύσματα**
- Χαλαρώστε τη στερέωση της στεγανοποιητικής λωρίδας.
- Προσαρμόστε ή αντικαταστήστε τη μονωτική λωρίδα.
- Τοποθετήστε από κάτω ένα υπόστρωμα πάχους 2 mm για να ρυθμίσετε την απόσταση από το δάπεδο.
- Ευθυγραμμίστε το στεγανοποιητικό παρέμβυσμα.
- Σφίξτε τη διάταξη στερέωσης της λωρίδας στεγανοποίησης.

Αντικατάσταση φίλτρου σκόνης

⚠ Κίνδυνος

Πριν από την έναρξη της διαδικασίας αλλαγής φίλτρου σκόνης αδειάστε το δοχείο απορριμμάτων. Κατά την εκτέλεση εργασιών στο σύστημα φιλτραρίσματος, φοράτε μάσκα προστασίας από τη σκόνη. Προσέξτε τις προδιαγραφές ασφαλείας σχετικά με την αντιμετώπιση λεπτής σκόνης.

- Ασφαλίστε το χειρόφρενο.
- Καθαρίστε το φίλτρο σκόνης.



- Σφίξτε τον κοχλία ασφάλισης του καλύμματος του φίλτρου σκόνης προς τα αριστερά.
- Ανασηκώστε το κάλυμμα του φίλτρου σκόνης.
- Αντικαταστήστε το φίλτρο σκόνης. Φροντίστε για την σωστή τοποθέτηση του φίλτρου σκόνης (βλ. εικόνα).
- Βιδώστε τον κοχλία ασφάλισης ως το τέρμα.

⚠ ΠΡΟΕΙΔΟΠΟΙΗΣΗ

Εάν ο κοχλίας ασφάλισης δεν βιδωθεί ως το τέρμα, είναι δυνατό να προκληθεί ζημία.

ΥΠΟΔΕΙΞΗ

Κατά την εγκατάσταση του νέου φίλτρου προσέξτε ώστε να παραμείνουν άθικτα τα ελάσματα.

Αντιμετώπιση βλαβών

Βλάβη	Αντιμετώπιση
Η συσκευή δεν ξεκινά	Κλείστε το καπό του μηχανήματος
	Ελέγξτε το διακόπτη επαφής του καπό
	Για την εκκίνηση της συσκευής με το σχοινί μίζας, περιστρέψτε το διακόπτη με κλειδί στη θέση "1".
	Συμπληρώστε καύσιμο
	Ανοίξτε τη στρόφιγγα καυσίμου
	Ελέγξτε το μπουζί, καθαρίστε το και αντικαταστήστε το εάν είναι απαραίτητο
	Ελέγξτε τη θέση του μοχλό πολλαπλών λειτουργιών
	Ελέγξτε το συρματόσχοινο προς τον κινητήρα
	Ειδοποιήστε την υπηρεσία σέρβις της εταιρίας Kärcher
Ο κινητήρας λειτουργεί, αλλά η συσκευή δεν κινείται	Ρύθμιση του συρματόσχοινου μετάδοσης κίνησης
	Ελέγξτε τους τραπεζοειδείς ιμάντες
	Ειδοποιήστε την υπηρεσία σέρβις της εταιρίας Kärcher
Το μηχανήμα σταματά κατά την κίνηση σε μεγάλη ανοδική κλίση	Κινηθείτε σε διαδρομή με ελάχιστη κλίση
	Ρύθμιση του συρματόσχοινου μετάδοσης κίνησης
	Ελέγξτε τους τραπεζοειδείς ιμάντες
	Ειδοποιήστε την υπηρεσία σέρβις της εταιρίας Kärcher
Η μηχανή δεν σαρώνει σωστά	Ελέγξτε την κυλινδρική και τις πλευρικές βούρτσες για τυχόν φθορές. Εν ανάγκη αντικαταστήστε τις.
	Ελέγξτε τη λειτουργία του κλαπέτου χονδρών ρύπων
	Χαλαρώστε το συρματόσχοινο της θυρίδας ογκωδών απορριμμάτων (κοχλίας ρύθμισης)
	Ελέγξτε την ένταση και τη λειτουργικότητα του ιμάντα και εν ανάγκη κάνετε αντικατάσταση
	Ρυθμίστε το κάτοπτρο σάρωσης
	Αντικατάσταση του κυλίνδρου σκουπίσματος
Ειδοποιήστε την υπηρεσία σέρβις της εταιρίας Kärcher	
Η μηχανή δημιουργεί σκόνη	Ελέγξτε τη λειτουργία του κλαπέτου χονδρών ρύπων
	Χαλαρώστε το συρματόσχοινο της θυρίδας ογκωδών απορριμμάτων (κοχλίας ρύθμισης)
	Ελέγξτε, καθαρίστε ή αντικαταστήστε το φίλτρο σκόνης
	Αδειάστε το δοχείο απορριμμάτων.
	Αντικαταστήστε το προφίλ στεγανότητας στον κάδο απορριμμάτων
	Ελέγξτε τη μόνωση του φίλτρου σκόνης
	Ελέγξτε το βαθμό φθοράς των στεγανοποιητικών παρεμβυσμάτων. Εν ανάγκη ρυθμίστε ή αντικαταστήστε
Αναποτελεσματική σάρωση στις άκρες	Ρυθμίστε εκ νέου το σύστημα χαμηλώματος πλευρικής σκούπας
	Αντικαταστήστε τις πλευρικές σκούπες
	Βύθιση της πλευρικής σκούπας
	Ελέγξτε τον ιμάντα μετάδοσης κίνησης της πλευρικής σκούπας
	Ειδοποιήστε την υπηρεσία σέρβις της εταιρίας Kärcher
Το σύστημα ανύψωσης πλευρικής σκούπας δεν λειτουργεί	Ελέγξτε το συρματόσχοινο ανύψωσης της πλευρικής σκούπας
	Ειδοποιήστε την υπηρεσία σέρβις της εταιρίας Kärcher
Ο νέος κύλινδρος σκουπίσματος αγγίζει το δοχείο ρύπων	Διορθώστε τη ρύθμιση του κατόπτρου σάρωσης, ασφαρίζοντας τους δύο μοχλούς ρύθμισης στην εκάστοτε ανώτατη οπή (1...3)

Τεχνικά χαρακτηριστικά

		KM 75/40 W G
Χαρακτηριστικά συσκευών		
Μήκος x Πλάτος x Ύψος (με ανοικτή λαβή ώθησης)	mm	1430 x 750 x 1190
Μήκος x Πλάτος x Ύψος (με κλειστή λαβή ώθησης)	mm	1160 x 750 x 930
Βάρος κενής μηχανής	kg	84
Ταχύτητα κίνησης και σκουπίσματος	km/h	4,5
Επιτρεπόμενη κλίση εδάφους (μέγ.)	%	15
Διάμετρος κυλινδρικής βούρτσας	mm	265
Διάμετρος πλευρικών βουρτσών	mm	410
Απόδοση επιφανείας μέγ.	m ² /h	3400
Πλάτος εργασίας χωρίς πλευρικές βούρτσες	mm	550
Πλάτος εργασίας με πλευρική βούρτσα	mm	750

		KM 75/40 W G
Όγκος δοχείου απορριμμάτων	l	40
Είδος προστασίας - προστασία από σταγόνες νερού	--	IPX 3
Κινητήρας		
Τύπος	--	Honda, μονοκύλινδρος-τετρά-χρονος GCV 160
Κυβισμός	cm ³	160
Στροφές λειτουργίας	1/min	2600 ±50
Μεγ. ισχύς	kW/PS	3,3/4,5
Περιεχόμενο δοχείου καυσίμων, κανονική βενζίνη (αμόλυβδη)	l	0,9
Λάδι κινητήρα (SF, SG)	l	0,50 (SAE 10W30)
Μπουζί, NGK	--	BPR 6 ES
Σύστημα φίλτρου και αναρρόφησης		
Επιφάνεια φίλτρου - φίλτρο λεπτόκοκκης σκόνης	m ²	1,8
Κατηγορία εφαρμογής φίλτρου για σκόνη μη επικίνδυνη για την υγεία	--	L
Ονομαστική υποπίεση συστήματος αναρρόφησης	mbar	5
Ονομαστική παροχή όγκου συστήματος αναρρόφησης	l/s	45
Περιβαλλοντικές συνθήκες		
Θερμοκρασία	°C	-5 έως +40
Υγρασία αέρα, χωρίς συμπύκνωση	%	0 - 90
Εκπομπές θορύβου		
Στάθμη ηχητικής πίεσης (EN 60704-1)	dB(A)	75
Εγγυημένη στάθμη ηχητικής ισχύος (2000/14/EK)	dB(A)	92
Κραδασμοί συσκευής		
Συνολική τιμή κραδασμών (ISO 5349)		
Διαστάσεις άνω μέλους	m/s ²	1,21

Δήλωση Συμμόρφωσης των Ε.Κ.

Δια της παρούσης δηλώνουμε ότι το μηχάνημα που χαρακτηρίζεται παρακάτω, με βάση τη σχεδίαση και την κατασκευή του, υπό τη μορφή που διατίθεται στην αγορά, πληροί στις σχετικές βασικές απαιτήσεις ασφαλείας και υγιεινής των οδηγιών της ΕΚ. Η παρούσα δήλωση παύει να ισχύει σε περίπτωση τροποποιήσεων του μηχανήματος χωρίς προηγούμενη συνεννόηση μαζί μας.

Προϊόν: Μηχανικό σάρωθρο
Τύπος: 1.049-xxx

Σχετικές οδηγίες των Ε.Κ.

2006/42/EK (+2009/127/EK)
2004/108/EK
2000/14/EK

Εφαρμοσθέντα εναρμονισμένα πρότυπα

EN 55012: 2007 + A1: 2009
EN 55014-2: 1997+A1: 2001+A2: 2008
EN 60335-1
EN 60335-2-72


Εφαρμοσθέντα εθνικά πρότυπα


--

Εφαρμοσθείσα διαδικασία συμμόρφωσης

2000/14/EK: Παράρτημα V
στάθμη ηχητικής πίεσης dB(A)
Μετρημένη: 89
Εγγυημένη: 92

Οι υπογράφωντες ενεργούν κατ' εντολή του και με εξουσιοδότηση της διεύθυνσης της επιχείρησης.


H. Jenner
CEO


S. Reiser
Head of Approval

Υπεύθυνος τεκμηρίωσης:
S. Reiser

Alfred Karcher GmbH & Co. KG
Alfred-Karcher-Str. 28 - 40
71364 Winnenden (Germany)
Τηλ.: +49 7195 14-0
Φαξ: +49 7195 14-2212

Winnenden, 2011/08/01

Εξαρτήματα

Πλευρική σκούπα, σκληρή	6.905-625.0
Για την αφαίρεση επίμονων λεκέδων σε εξωτερικούς χώρους, ανθεκτικός στην υγρασία.	
Κύλινδρος σκουπίσματος, μαλακός	6.906-886.0
Με φυσική βούρτσα ειδικά για το σκούπισμα λεπτής σκόνης σε λεία δάπεδα εσωτερικών χώρων. Μη ανθεκτική στην υγρασία, ακατάλληλη για τραχιές επιφάνειες.	
Κύλινδρος σκουπίσματος, σκληρός	6.906-885.0
Για την αφαίρεση επίμονων λεκέδων σε εξωτερικούς χώρους, ανθεκτικός στην υγρασία.	
Κύλινδρος σκουπίσματος, αντιστατικός	6.906-950.0

İçindekiler

İçindekiler	TR	1
Kurallara uygun kullanım	TR	1
Fonksiyon	TR	1
Genel bilgiler	TR	1
Güvenlik uyarıları	TR	2
Kullanım ve çalışma elemanları	TR	3
Cihazı çalıştırmaya başlamadan önce	TR	4
İşletime alma	TR	4
Çalıştırma	TR	4
Durdurma	TR	5
Koruma ve Bakım	TR	5
Arızalarda yardım	TR	8
Teknik Bilgiler	TR	9
AB uygunluk bildirisi	TR	9
Aksesuar	TR	9



Cihazın ilk kullanımından önce bu orijinal kullanma kılavuzunu okuyun, bu kılavuza göre davranın ve daha sonra kullanım veya cihazın sonraki sahiplerine vermek için bu kılavuzu saklayın. İlk kullanımdan önce, 5.956-250 numaralı güvenlik uyarılarını mutlaka okuyun!

Kurallara uygun kullanım

Bu cihazı sadece bu kullanım kılavuzundaki bilgilere uygun olarak kullanın.

- ➔ Cihaz, çalışma düzenleriyle birlikte kullanılmadan önce düzgün durum ve çalışma güvenliği kontrollerinden geçirilmelidir. Eğer hasar veya eksik var ise kullanılmamalıdır.
- Bu süpürme makinesi, iç ve dış alanlarda kirlenmiş yüzeyleri temizlemek için üretilmiştir.
- Cihaz, caddelerin temizlenmesi için önerilmemiştir.
- Cihaz, zararlı tozların emilmesi için uygun değildir.
- Cihaz üzerinde değişiklikler yapılmamalıdır.
- Cihaz, sadece kullanım kılavuzunda açıklanan zeminler için uygundur.
- Sadece işletmeci veya yetkilisi tarafından, makine kullanımını için onaylanmış yüzeyler temizlenmelidir.
- Genel olarak şu geçerlidir: Kolay tutuşabilen maddeleri cihazdan uzak tutun (Patlama/yanma tehlikesi).

Öngörülebilir hatalı kullanım

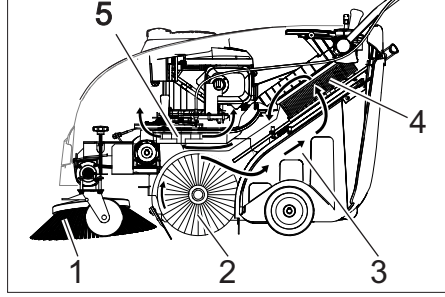
- Asla patlayıcı sıvılar, yanıcı gazlar ve de inceltilmiş asit ve çözücü süpürmeyiniz/madde temizlemeyiniz! Buna, emilen havayal girdaba tutulduğu zaman patlayıcı buharlar oluşturabilen benzin, tiner veya motorin de dahil edilir, ayrıca aseton, inceltilmiş asit ve çözücü madde de sayılabilir, çünkü bunlar cihazda kullanılmakta olan malzemelere bulaşabilir.
- Reaktif metal tozlarını (örn. alüminyum, magnezyum, çinko), kesinlikle süpürmeyin/emdirmeyin, bu tozlar güçlü alkali ya da asitli temizlik maddeleri ile bağlantılı olarak patlayıcı gazlar oluşur.

- Yanan veya kor halindeki maddeleri süpürmeyiniz/temizlemeyiniz.
- Tehlike bölgesinde bulunmak yasaktır. Patlama tehlikesi olan odalarda cihazın çalıştırılması yasaktır.

Uygun zeminler

- Asfalt
- Sanayi zeminleri
- Çimentolu döşeme
- Beton
- Kaldırım taşları

Fonksiyon



Süpürme makinesi, kontra prensibine göre çalışır.

- Yan fırça (1), süpürme yüzeyinin kenarlarını ve köşelerini temizler ve kiri döner silindirin şeridine gönderir.
- Döner silindir (2) kiri doğrudan süpürge haznesine (3) aktarır.
- Haznede girdaba tutulan toz, toz filtresi (4) üzerinden ayrılır ve filtrelenen temiz hava emiş fanından (5) emilir.

Genel bilgiler

- Ambalajı açarken bir nakliye hasarı tespit edilirse, satış merkezini bilgilendirin.
- Cihaza takılmış olan çalışma tertibatlarının kullanma kılavuzunu ve güvenlik uyarılarını okuyun ve dikkate alın.
- Cihazın üzerindeki uyarı ve bilgi tabelaları tehlikesiz kullanım için önemli bilgiler verir.
- Kullanım kılavuzundaki uyarıların yanında yerel yönetimin belirlediği güvenlik ve kaza önleme talimatları dikkate alınmalıdır.

Aksesuarlar ve yedek parçalar

⚠ TEHLİKE

Tehlikeleri önlemek için, onarımlar ve yedek parça montajı sadece yetkili müşteri hizmetleri tarafından yapılmalıdır.

- Sadece üretici tarafından onaylanmış aksesuar ve yedek parçalar kullanılmalıdır. Orijinal aksesuar ve orijinal yedek parçalar, cihazın güvenli ve arızasız bir biçimde çalışmasının güvencesidir.
- En sık kullanılan yedek parça çeşitlerini kullanım kılavuzunun sonunda bulabilirsiniz.
- Yedek parçalar hakkında diğer bilgileri, www.kaercher.com adresindeki Servis bölümünden alabilirsiniz.

Çevre koruma



Ambalaj malzemeleri geri dönüştürülebilir. Ambalaj malzemelerini evinizin çöpüne atmak yerine lütfen tekrar kullanılabilircekleri yerlere gönderin.



Eski cihazlarda, yeniden değerlendirme işlemine tabi tutulması gereken değerli geri dönüşüm malzemeleri bulunmaktadır. Aküler, yağ ve benzeri maddeler doğaya ulaşmamalıdır. Bu nedenle eski cihazları lütfen öngörülen toplama sistemleri aracılığıyla imha edin.

İçindekiler hakkında uyarılar (REACH)
İçindekiler hakkında ayrıntılı bilgileri bulabileceğiniz adres:

www.kaercher.com/REACH

Garanti

Her ülkede yetkili distribütörümüz tarafından verilmiş garanti şartları geçerlidir. Garanti süresi içinde aksesuarınızda oluşan muhtemel hasarları, arızanın kaynağı üretim veya malzeme hatası olduğu sürece ücretsiz olarak karşılıyoruz. Garanti durumunda satış fişi ile satıcıya veya yetkili servise başvurun.

Yedek parçalar

- Sadece üretici tarafından onaylanmış aksesuar ve yedek parçalar kullanılmalıdır. Orijinal aksesuar ve orijinal yedek parçalar, cihazın güvenli ve arızasız bir biçimde çalışmasının güvencesidir.
- En sık kullanılan yedek parça çeşitlerini kullanım kılavuzunun sonunda bulabilirsiniz.
- Yedek parçalar hakkında diğer bilgileri, www.kaercher.com adresindeki Servis bölümünden alabilirsiniz.

Kullanım kılavuzundaki semboller

⚠ TEHLİKE

Ağır bedensel yaralanmalar ya da ölüme neden olan direkt bir tehlikeye karşı uyarır.

⚠ UYARI

Ağır bedensel yaralanmalar ya da ölüme neden olabilecek olası tehlikeli bir duruma karşı uyarır.

TEDBİR

Hafif bedensel yaralanmalar ya da maddi hasarlara neden olabilecek olası tehlikeli bir durum uyarısı.

Cihazdaki semboller

	Sıcak yüzeyler nedeniyle yanma tehlikesi!
	Örn; sigara, kibrit ya da benzeri yanıcı ya da kızgın cisimleri süpürmemeyin.
	Kayış, yan fırça, hazne, sürgü demirinde sıkışma ve keşilme tehlikesi.
	Dönen parçalar nedeniyle yaralanma tehlikesi. Cihaz kapağını sadece motor dururken açın.

Güvenlik uyarıları

Genel bilgiler

Ambalajı açarken bir nakliye hasarı tespit edilirse, satış merkezinizi bilgilendirin.

- Cihazın üzerindeki uyarı ve bilgi tabelaları tehlikesiz kullanım için önemli bilgiler verir.
- Kullanım kılavuzundaki uyarıların yanında yerel yönetimin belirlediği güvenlik ve kaza önleme talimatları dikkate alınmalıdır.

Sürüş moduna yönelik güvenlik uyarıları

⚠ Tehlike

Yaralanma tehlikesi!

Çok büyük eğimlerde devrilme tehlikesi.

- Aracı sürüş yönünde sadece maksimum % 15'e kadar eğimlerde sürün.

Stabil olmayan zeminlerde devrilme tehlikesi.

- Cihazı sadece sabitlenmiş zeminlerde hareket ettirin.

Çok büyük yan eğimde devrilme tehlikesi.

- Aracı sadece sürüş yönünün enine doğru maksimum % 15'e kadar eğimlerde sürün.

Prensip olarak motorlu taşıtlar için geçerli koruyucu önlemler, kurallar ve düzenlemelere uyulmalıdır.

- Kullanıcı personel cihazı talimatlara uygun olarak kullanmalıdır. Sürüş şeklinde yerel kuralları dikkate almalı ve çalışma esnasında özerlikle çocuklar olmak üzere 3. şahıslara dikkat etmelidir.

Cihaz, sadece kullanım konusunda eğitim almış ya da kullanım konusundaki yeteneklerini ispatlamış ve kullanım için açık bir şekilde görevlendirilmiş kişiler tarafından kullanılmalıdır.

- Cihaz çocuklar ya da gençler tarafından kullanılmamalıdır.

→ Cihaz, motor çalışırken kesinlikle gözetimsiz durumda bırakılmamalıdır. Kulla-

nıcı personel, ancak motor durduktan, cihaz denetimsiz hareketlere karşı emniyete alındıktan ve el fren çekildikten sonra cihazı terk etmelidir.

Yanmalı motora yönelik güvenlik uyarıları

⚠ Tehlike

Yaralanma tehlikesi!

- Egzoz gazı deliği kapatılmamalıdır.
- Egzoz gazı deliğine doğru eğilmeyin ya da deliği tutmayın (yanma tehlikesi).
- Tahrik motoruna dokunmayın ya da motoru tutmayın (yanma tehlikesi).
- Cihazın kapalı alanlarda kullanılması sırasında, havalandırma ve egzoz gazlarının yeterli oranda dışarı atılması sağlanmalıdır (zehirlenme tehlikesi).
- Egzoz gazları zehirlidir ve sağlığa zarar verir, bu gazlar solunum yoluyla alınmalıdır.
- Motorun, durdurulduktan sonra yaklaşık 3 - 4 saniye ek çalışmaya ihtiyacı vardır. Bu zaman aralığında mutlaka çalışma bölgesinden uzak durun.
- Cihaz, sadece yakıt deposu boşaltılmışken geriye yatırılmalıdır.

Cihazın taşınmasına yönelik güvenlik uyarıları

Cihazın taşınması sırasında motor durdurulmalı ve cihaz güvenli bir şekilde sabitlenmelidir.

Bkz. "Taşıma" bölümü.

Güvenlik tertibatları

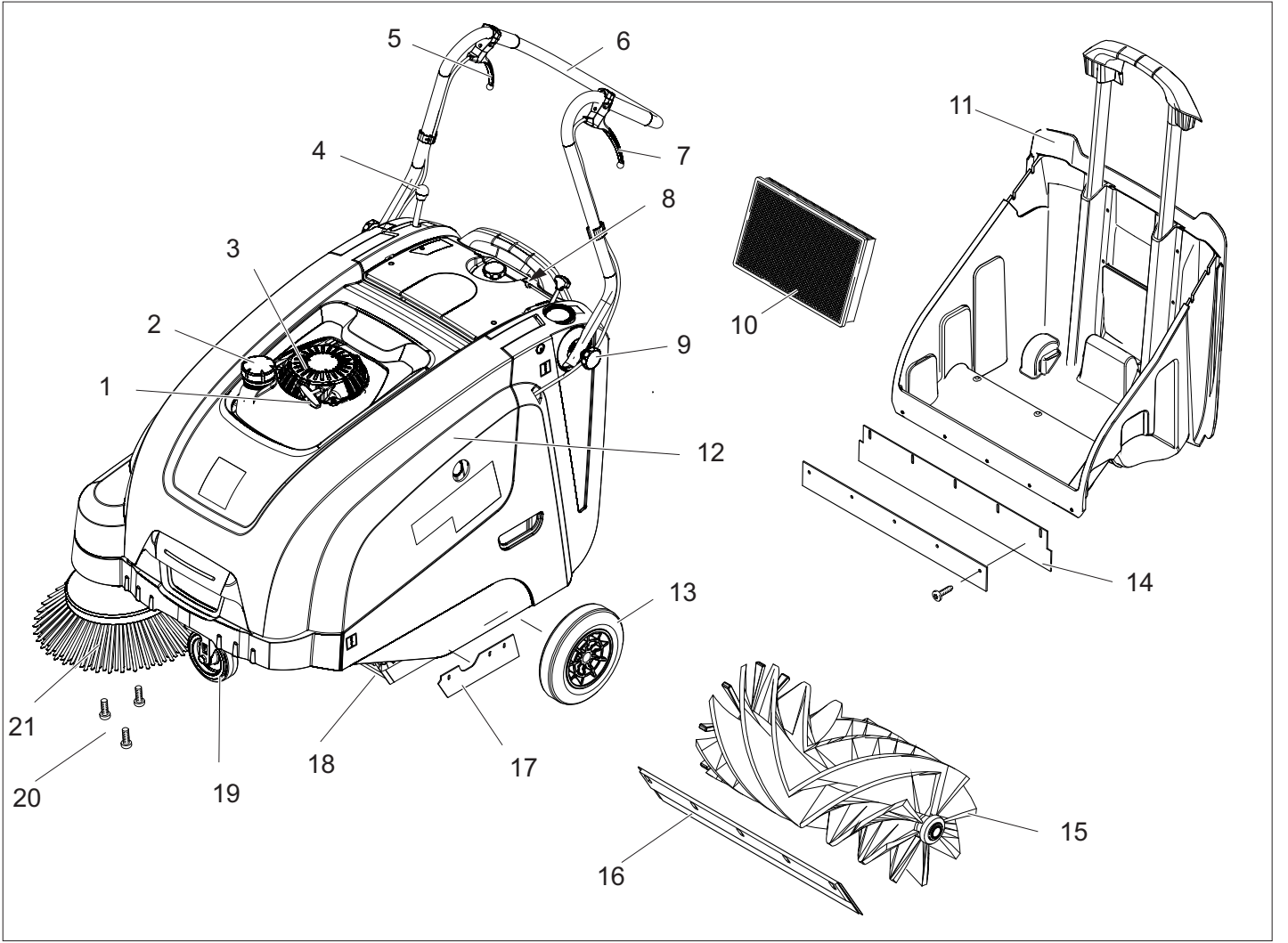
Cihaz kapağının açılması/kapatılması

⚠ TEHLİKE

Motor çalışırken cihaz kapağı açılırsa, motor durmalıdır. Motor durmazsa, kapak kontak şalterinde bir arıza mevcuttur. Müşteri hizmetlerine haber verin.

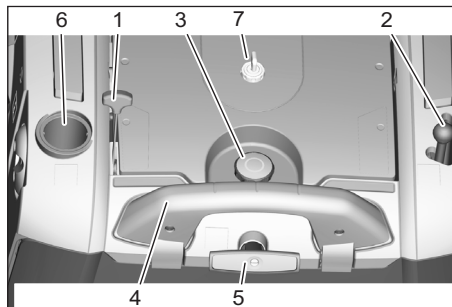
Anahtarlı şalter

- İstenmeden çalıştırmaya karşı emniyete almak için, anahtarlı şalteri "0" konumuna getirin ve anahtarı çıkartın.
- Tehlikeli durumlarda veya cihazı hızlı şekilde kapatmak için anahtarlı şalteri "0" konumuna getirin.



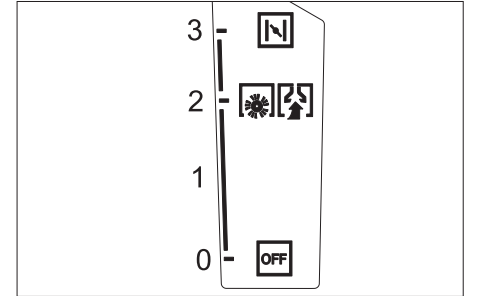
- 1 Marş ipi
- 2 Yakıt deposu kapağı
- 3 Benzinli motor
- 4 Yan fırçayı indirme ve kaldırma kolu
- 5 Kaba kir kapağını kaldırma ve indirme kolu
- 6 İtme yayı
- 7 İleri hareket kolu
- 8 Kumanda alanı
- 9 İtme kolunun sabitleme civatası
- 10 Toz filtresi
- 11 Süpürme haznesi
- 12 Cihaz kapağı
- 13 Tahrik tekerlekleri
- 14 Arka conta çitası (süpürme haznesinde)
- 15 Döner silindir
- 16 Ön sızdırmaz çita
- 17 Yan conta çitası
- 18 Kaba kir kapakçığı
- 19 El freniyle birlikte direksiyon makarası
- 20 Yan fırça sabitlemesi
- 21 Yan fırça

Kumanda alanı



- 1 Çok fonksiyonlu kol
- 2 Yan fırçayı indirme ve kaldırma kolu
- 3 Toz filtresi kapağının vidalı tapası
- 4 Süpürme haznesinin vidalı tapası
- 5 Toz filtresinin filtre temizliği
- 6 Islak/kuru kapakçık
- 7 Anahtar şalteri

Çok fonksiyonlu kol



Konum:	Fonksiyon
0/OFF	Motor kapalı
1	Motor açık/çok fonksiyonlu kol (devir kademesiz olarak ayarlanabilir)
2	Çalışma devri
3	Choke (soğuk çalıştırma)

Cihazı çalıştırmaya başlamadan önce

İndirme bilgileri

⚠ TEHLİKE

Yaralanma tehlikesi, hasar tehlikesi!
Yükleme sırasında cihazın ağırlığına dikkat edin!

Boş ağırlık (taşıma ağırlığı)	84 kg
-------------------------------	-------

İndirme

- Kartonu çıkartın.
- Tekerlekleri emniyete almak için kullanılan ahşap takozları çıkartın ve cihazı elinizle paletten kaldırın.
- Park frenini çözün.

İtme demirinin takılması

- Cıvataları gevşetin.
- İtme kolunu dikin.
- Cıvataları sıkın.

Yan fırçaların takılması

DIKKAT

- Cihaz, sadece yakıt deposu boşaltılmışken geriye yatırılmalıdır.
- Cihazın yatırılmasından önce yakıt vanasını kapatın, süpürme haznesini çıkartın ve itme kolunu öne çevirin. Cihazı itme kolunun üzerinde durdurmayın.
- Yan süpürgeleri taşıyıcıya takın ve sıkıca takın.

İşletime alma

Genel bilgiler

⚠ TEHLİKE

Yaralanma tehlikesi! Süpürme haznesini çıkartmadan önce cihazı kapatın.

DIKKAT

İşletime alma sadece cihaz kapağı kapalıyken gerçekleşmelidir. Cihaz, kullanıcıyı koruma amacıyla bir kapak kontak şalteri ile donatılmıştır. Motor, sadece cihaz kapağı kapalıyken çalışır.

- Süpürme makinesini düz bir yüzeye bırakın.
- Motoru stop edin.
- Park frenini kilitleyin.

Yakıt alma

⚠ Tehlike

Patlama tehlikesi!

- Sadece kullanım kılavuzunda belirtilen yakıt kullanılmalıdır.
- Kapalı mekanlarda yakıt almayın.
- Sigara içmek ve açık ateş yasaktır.
- Sıcak yüzeylere yakıt gelmemesine dikkat edin.

- Motoru stop edin.
- Depo kapağını açın.
- "Kurşunsuz normal benzin" doldurun.
- Depoyu, doldurma ağzının alt kenarına altında maksimum 1 cm'e kadar doldurun.
- Taşan yakıtı temizleyin ve depo kapağını kapatın.

NOT

Depo hacmi, cihazın yaklaşık 2,0 saatlik çalışmasına yetecek orandadır.

Kontrol ve bakım çalışmaları

- Günlük bakım çalışmalarını yapın (Bkz. "Bakım ve Koruma")
- Motor yağı seviyesini kontrol edin.
 - Buji soketinin sıkı oturup oturmadığını kontrol edin.
 - Yan süpürgeleri kontrol edin.
 - Döner silindiri kontrol edin.
 - Toz filtresini temizleyin.
 - Süpürge haznesini boşaltın.

Çalıştırma

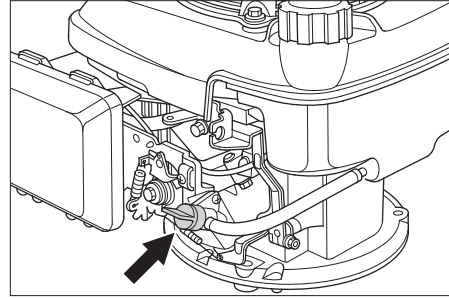
⚠ TEHLİKE

Cihazın kapalı alanlarda kullanılması sırasında, havalandırma ve egzoz gazlarının yeterli oranda dışarı atılması sağlanmalıdır (zehirlenme tehlikesi).

Cihazı çalıştırma

Yakıt musluğunun açılması

- Cihaz kapağını açın.



- Yakıt beslemesini açın. Döner düğmeyi yakıt vanasının hortumuna doğru boylamasına konuma getirin.
- Cihaz kapağını kapatın.

Motoru çalıştırın

- Cihazı marş ipiyle çalıştırmak için anahtarlı şalteri "1" konumuna getirin.
- Park frenini çözün.
- Çok fonksiyonlu kolu "Çalışma devri" orta konumuna, hava soğuk ya da yağmurluysa "Choke" konumuna itin.
- Bir direnç hissedene kadar marş ipini yavaşça çekin.
- Marş ipini kuvvetlice çekin.
- Motor çalışınca marş ipini bırakın. Çok fonksiyonlu kolu "Choke" konumundan "Çalışma devri" konumuna itin.

Not

Cihaz, sadece çalışma konumunda optimum çalışır.

NOT

Süpürme merdanesi ve yan fırça döner.

Cihazı sürme

İleri sürme

- İleri hareket kolunu çekin.

NOT

Sürüş hızı, kolun ileri hareket konumuna bağlı olarak kademesiz ayarlanabilir.

Rölanti

- İleri hareket kolunu bırakın. Cihaz olduğu yerde kalır.

Engellerin üstünden geçilmesi

- 30 mm'ye kadar sabit engellerin üstünden geçilmesi:
- Kaba kir kapağını kaldırın.

- Yavaş ve dikkatlice ileri doğru üstünden geçin.
- 30 mm'nin üstündeki sabit engellerin üstünden geçilmesi:
- Engellerin üstünden sadece uygun bir rampayla geçilebilir.

Süpürme modu:

⚠ Tehlike

Yaralanma tehlikesi! Döner silindir, açık kaba kir kapakçığında taşları veya taş kırıntılarını öne doğru fırlatıp atar. Kişilerin, hayvanların veya cisimlerin zarar görmemesine dikkat edin.

⚠ Uyarı

Paket bantları, teller veya benzeri cisimleri süpürmeyin, bunlar süpürge mekanizmasını zarar görmesine neden olur.

NOT

En uygun temizleme sonucunu elde etmek için, sürüş hızı koşullara uyarlanmalıdır.

Kaldırılmış kaba kir kapakçığıyla süpürme

NOT

Örn; sigara paketleri gibi 50 mm'lik yüksekliğe sahip büyük parçaları süpürmek için kaba kir kapağı kısa süreli kaldırılmalıdır.

- Kaba kir kapakçığının kaldırılması: Kaba kir kapağını kaldırma kolunu çekin.
- Kaba kir kapağının indirilmesi: Kaba kir kapağını kaldırma kolunu bırakın.

NOT

Sadece kaba kir kapakçığı tümüyle indirilmişken optimum bir temizleme sonucu elde edilebilir.

Yan süpürgelerle süpürme



- Yan fırçayı indirme kolunu öne getirin. Yan fırça indirilir.

Kuru zemini süpürme

NOT

Süpürme modu sırasında süpürme haznesini düzenli aralıklarla boşaltın.

NOT

Çalışma sırasında, toz filtresi düzenli aralıklarla temizlenmelidir.



- Islak/kuru kapağını kapatın.

Nemli veya ıslak zeminleri temizlemek

- Islak/kuru kapağını açın.

NOT

Filtre, bu şekilde nemden korunur.

Toz filtresinin temizlenmesi



- Filtre temizleme kolunu birkaç kez dışarı çekin ve içeri itin.

Süpürge haznesinin boşaltılması

⚠ TEHLİKE

Yaralanma tehlikesi! Süpürme haznesini çıkartmadan önce cihazı kapatın.

NOT

- Süpürme haznesini boşaltırken conta çitasının zarar görmemesine dikkat edin.
- Süpürme haznesinin izin verilen maksimum yükü 40 kg'dır
- Toz filtresini temizleyin.
- Süpürme haznesinin kapatma kolunu yukarı çekin.
- Süpürme haznesini dışarı çekin.
- Süpürge haznesini boşaltın.
- Süpürme haznesini içeri itin.
- Süpürme haznesinin kapatma kolunu aşağı bastırın.

Cihazın kapatılması

- Motoru stop edin.
Çok fonksiyonlu kolu OFF konumuna itin.



- Yan fırçaları kaldırın.
- Park frenini kilitleyin.

Yakıt musluğunun kapatılması

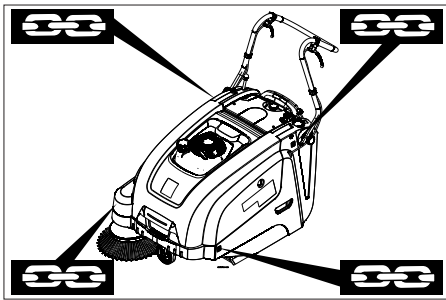
- Cihaz kapağını açın.
- Yakıt beslemesini kapatın.
Döner düğmeyi yakıt vanasının hortumuna doğru çapraz konuma getirin.
- Cihaz kapağını kapatın.

Taşıma

⚠ Uyarı

Cihaz, taşıma sırasında sallanmaya karşı emniyete alınmış olmalıdır.

- Motoru stop edin.
- Park frenini kilitleyin.
- Yakıt deposunu boşaltın.
- Cihazı tekerleklerden takozlar koyarak emniyet altına alın.
- Cihazı gergili kemerlerle veya halatlarla emniyet altına alın.



- 1 İtme kolu üzerinden sabitleme bölgesi
- 2 Cihaz kapağı altındaki sabitleme bölgesi

NOT

- Ana çerçevedeki sabitleme bölgesinin işaretlerini dikkate alın (Zincir sembolü).
- Bowden kablosu ya da telleri bükmemeyin.

Durdurma

Motor üreticisinin kullanım kılavuzundaki uyarılara dikkat edin!

Süpürme makinesi uzun süre boyunca kullanılmadığı zaman aşağıdaki hususları dikkate alın:

- Süpürme makinesini düz bir yüzeye bırakın.
- Motoru stop edin.
- Park frenini kilitleyin.
- Süpürme makinesini kaymaya karşı emniyete alın.
- Yakıt deposunu boşaltın.
- Motor yağını değiştirin.
- Döner silindiri kaldırın. Bu amaçla iki ayar kolunu en üstteki deliğe oturtun.
- Yan fırçaları kaldırın.
- Süpürme makinesini içten ve dıştan temizleyin.
- Cihazı korumalı ve kuru bir yere bırakın.
- İstenmeden çalıştırmaya karşı emniyete almak için, anahtarlı şalteri "0" konumuna getirin ve anahtarı çıkartın.

Koruma ve Bakım

Genel bilgiler

- Onarımlar, sadece yetkili müşteri hizmetleri merkezleri ya da geçerli tüm güvenlik kuralları hakkında bilgi sahibi olan bu bölgeye ait teknisyenler tarafından yapılmalıdır.
- Yeri değiştirilmiş, mesleki amaçlarla kullanılan cihazlar, VDE 0701'e göre güvenlik kontrolüne tâbidir.

Temizlik

⚠ UYARI

Hasar görme tehlikesi! Cihazı, hortumu veya tazyikli suyla temizlenmemelidir (kısa devre veya başka hasar tehlikesi).

Cihazın iç temizliği

⚠ Tehlike

Yaralanma tehlikesi! Toz koruyucu maske ve koruyucu gözlük takın.

- Cihaz kapağını açın.
- Cihazı bir bezle temizleyin.
- Cihazı tazyikli havayla üfleme yapın.
- Cihaz kapağını kapatın.

Cihazın dış temizliği

- Cihazı, hafif yıkama çözeltilisine batırılmış nemli bir bezle temizleyin.

NOT

Agresif ve aşındırıcı temizlik maddesi kullanmayın.

Bakım aralıkları

Müşteri talebi sonucunda bakım

NOT

Yeni bir motorda, ilk 5 çalışma saatinden sonra bir yağ değişimi gereklidir.

Günlük bakım:

- Motor yağı seviyesini kontrol edin.
- Süpürme merdanesinde ve yan fırçada aşınma ve sarılmış bant kontrolü yapın.
- Tüm kumanda elemanlarına ait fonksiyonu kontrol edin.

Haftalık bakım:

- Tahrik kayışının gerilimi, aşınması ve çalışmasını kontrol edin.

- Kumanda telleri ve hareketli parçalara kolay çalışma kontrolü yapın.
- Döner bölgedeki sızdırmaz çitalarda ayar ve aşınma kontrolü yapın.
- Döner silindirin süpürme aynasını kontrol edin.
- Toz filtresini temizleyin.
- Hava filtresini kontrol edin.

Her 50 çalışma saatinde bakım:

- Motor yağını değiştirin.
- Ateşleme bujisini kontrol edin.
- Kapak kontak şalterine çalışma kontrolü yapın.

NOT

Açıklama için Bkz. Temizlik ve bakım bölümü.

NOT

Müşterinin talebi sonucundaki tüm servis ve bakım çalışmaları, yetkili bir uzman tarafından uygulanmalıdır. İhtiyaç anında, her zaman bir Kärcher yetkili servisine başvurulabilir.

Müşteri hizmeti talebi sonucunda bakım

5 çalışma saatinden sonra bakım:

- İlk bakımı uygulayın.

Her 100 çalışma saatinde bakım

Her 300 çalışma saatinde bakım

NOT

Garanti taleplerini sağlamak için, garanti işleyiş süresi esnasında tüm servis ve bakım çalışmaları yetkili KÄRCHER satıcıları tarafından yapılmalıdır.

Bakım çalışmaları

Ön hazırlık:

- Süpürme makinesini düz bir yüzeye bırakın.
- Park frenini kilitleyin.

Genel güvenlik uyarıları

⚠ TEHLİKE

Yaralanma tehlikesi!

Motorun, durdurulduktan sonra yaklaşık 3-4 saniye ek çalışmaya ihtiyacı vardır. Bu zaman aralığında mutlaka çalışma bölgesinden uzak durun.

- Tüm bakım ve onarım çalışmalarından önce cihazı yeterli düzeyde soğutmaya bırakın.
- Tahrik motoru ve egzoz sistemi gibi sıcak parçalara dokunmayın.

NOT

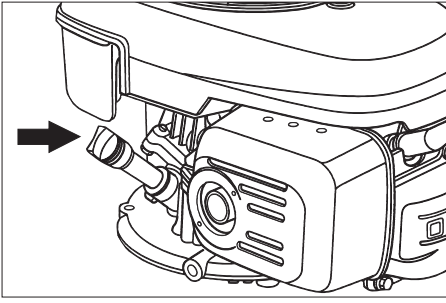
- Cihaz, sadece yakıt deposu boşaltılmışken geriye yatırılmalıdır.
- Cihazın yatırılmasından önce yakıt vanasını kapatın, süpürme haznesini çıkartın ve itme kolunu öne çevirin. Cihazı itme kolunun üzerinde durdurmayın.
- Cihazdaki temizlik ve bakım çalışmalarından ve parçaları değiştirmeden önce cihaz kapatılmalıdır.

Motor yağ seviyesinin kontrol edilmesi ve yağ eklenmesi

⚠ Tehlike

Yanma tehlikesi!

- Motoru soğutmaya bırakın.
- Motor yağı seviyesinin kontrolünü en erken 5 dakika motorun stop edilmesinden sonra uygulayın.
- Cihaz kapağını açın.



- Yağ ölçüm çubuğunu dışarı çıkartın.
- Yağ ölçüm çubuğunu silin ve vidalayın.
- Yağ ölçüm çubuğunu dışarı çıkartın.
- Yağ seviyesini okuyun.
- Yağ seviyesi "MIN" ve "MAX" işareti arasında olmalıdır.
- Yağ seviyesi "MIN" işaretinin altındaysa, motor yağı ekleyin.
- Motora "MAX" işaretinin üzerinde yağ doldurmayın.
- Yağ doldurma ağzına motor yağı doldurun.

Yağ türü: bkz. Teknik Özellikler

- Yağ ölçüm çubuğunu tekrar vidalayın.
- En az 5 dakika bekleyin.
- Motor yağı seviyesini kontrol edin.

Motor yağının değiştirilmesi

⚠ Tehlike

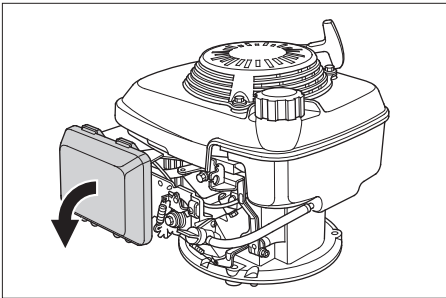
Sıcak yağ nedeniyle yanma tehlikesi!

- Motoru soğutmaya bırakın.
- Cihaz kapağını açın.
- Yağ ölçüm çubuğunu dışarı çıkartın.
- Motor yağını yağ değişim pompasıyla 6.491-538 birlikte yağ doldurma ağzının üstünden emin.
- Yağ doldurma ağzına motor yağı doldurun.

Yağ türü: bkz. Teknik Özellikler

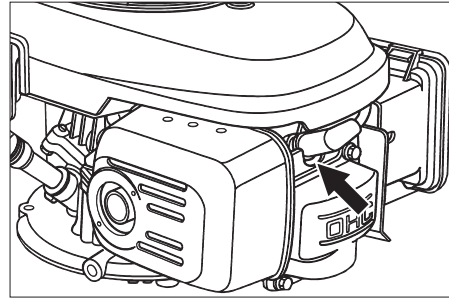
- Yağ ölçüm çubuğunu tekrar vidalayın.
- En az 5 dakika bekleyin.
- Motor yağı seviyesini kontrol edin.

Hava filtresinin değiştirilmesi



- Kapağı çıkartın.
- Filtre kartuşunu dışarı alın.
- Yeni filtre kartuşunu yerleştirin. Filtre lamelleri vidalı tapa yönünü göstermelidir.
- Vidalı tapayı oturtun.

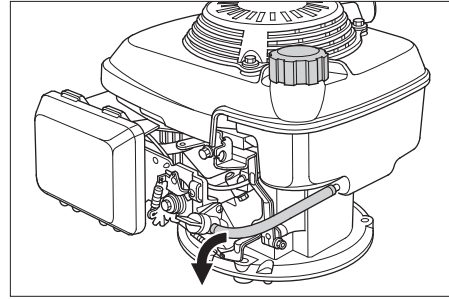
Bujinin temizlenmesi ya da değiştirilmesi



- Ateşleme bujisi soketini çekip çıkartın.
- Ateşleme bujisini sökün ve temizleyin.
- Temizlenmiş veya yeni ateşleme bujisini takın.
- Ateşleme bujisi soketini takın.

Yakıt deposunun boşaltılması

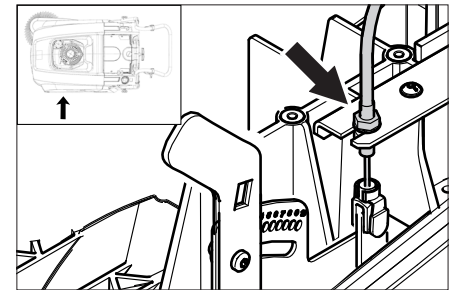
- Cihaz kapağını açın.
- Yakıt beslemesini kapatın. Döner düğmeyi yakıt vanasının hortumuna doğru çapraz konuma getirin.



- Yakıt hortumunu depodan yakıt vanasına doğru içeri presleyin.
- Hortum kelepçesini yakıt vanasından çözün.
- Yakıt hortumunu çekin.
- Depo kapağını açın.
- Yakıt hortumunu uygun bir toplama kabının üzerine tutun ve yakıtı boşaltın.
- Depo boşalınca, yakıt hortumunu tekrar yakıt vanasındaki ağza takın ve hortum kelepçesini yerleştirin.

Sürüş tahriki telinin ayarlanması

Rampa çıkışlarında cihazın tahrik kuvveti yetersizse, bir ayarlama gereklidir.



- Kontra somunu gevşetin.
- Ayar civatasının ayarını değiştirin.
- Kontra somunu vidalayın.

Döner silindirin kontrolü

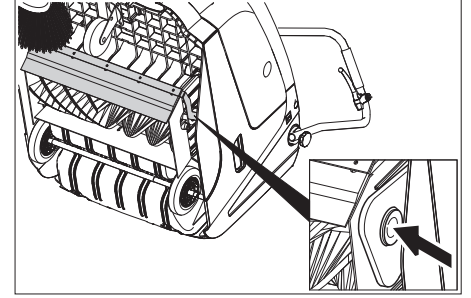
- Park frenini kilitleyin.
- Süpürme haznesini çıkartın.
- Bantları veya ipleri döner silindirden çıkartın.

Döner silindirin değiştirilmesi

Değişim, fırça kıllarının aşınması sonucunda fırçanın fonksiyonu olumsuz yönde etkilendiği takdirde gerekli olur.

NOT

- Cihaz, sadece yakıt deposu boşaltılmışken geriye yatırılmalıdır.
- Cihazın yatırılmasından önce yakıt vanasını kapatın, süpürme haznesini çıkartın ve itme kolunu öne çevirin. Cihazı itme kolunun üzerinde durdurmayın.
- Park frenini kilitleyin.
- Yakıt musluğunu kapatın.
- Süpürme haznesini çıkartın.
- Cihazı geriye yatırın.



- Kaba kir kapağını kaldırın, ana yatağı içeri bastırın ve süpürme merdanesini öne doğru çevirin.
- Döner silindiri dışarı çıkartın.
- Yeni süpürme merdanesini tahrik mülusuna (sol) oturtun.
- Karşı tarafta, ana yatağı süpürme merdanesi salıncağının deliğine oturtun.

⚠ UYARI

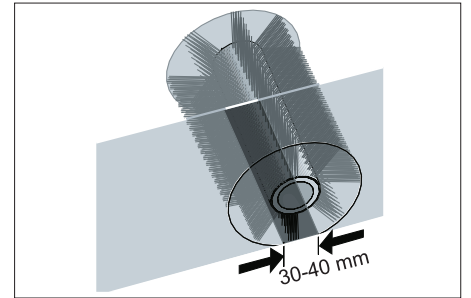
Hasar tehlikesi! Süpürme merdanesi salıncağının deliğine sert kılların sıkışmamasına dikkat edin.

NOT

Yeni döner silindirin montajından sonra süpürge aynası yeniden ayarlanmalıdır.

Döner silindire ait süpürge aynasının kontrol edilmesi ve ayarlanması

- Toz veya kireçle kaplı olan süpürme makinesini önden kaldırın ve düz ve kaygan bir zeminde sürün.
- Park frenini kilitleyin.
- Süpürme merdanesini yaklaşık 15-30 saniye döndürün.
- Süpürme makinesini önden kaldırın ve yana sürün.

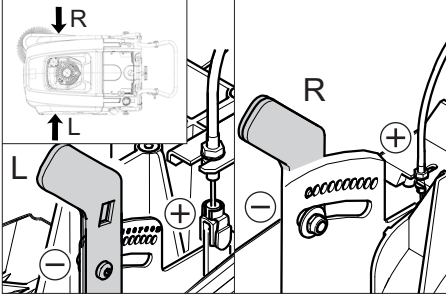


Süpürge aynasının biçimi, 30-40 mm genişlikte, eşit oranda bir dörtgen oluşturur.

Ayar aralığı	(-) 1...10 (+)
Minimum süpürme seviyesi	1
Maksimum süpürme seviyesi	10
Yeni süpürme merdanesi	1...3

Süpürme aynasının ayarlanması:

- Sol ve sağ ayar kolunun ayarını değiştirin ve aynı deliğe oturtun.



- Ayar kolu daha derindeki deliğe oturtulursa (+): Süpürme yüzeyi büyür
- Ayar kolu daha yuksekteki deliğe oturtulursa (-): Süpürme yüzeyi küçülür
- Süpürme aynasını kontrol edin.

Yan süpürgelerin değiştirilmesi

Değişim, fırça kıllarının aşınması sonucunda fırçanın fonksiyonu olumsuz yönde etkilendiği takdirde gerekli olur.

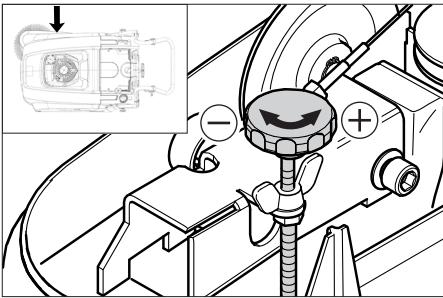
NOT

- Cihaz, sadece yakıt deposu boşaltılmışken geriye yatırılmalıdır.
- Cihazın yatırılmasından önce yakıt vanasını kapatın, süpürme haznesini çıkartın ve itme kolunu öne çevirin. Cihazı itme kolunun üzerinde durdurmayın.
- Yan fırçanın alt tarafındaki 3 civatayı sökün.
- Yan fırçayı çıkartın.
- Yeni yan süpürgeyi taşıyıcıya takın ve vidalayın.

Yan fırça inmesinin ayarlanması

Ayarlama, fırça kıllarının aşınması sonucunda yan fırçanın süpürme sonucunun olumsuz yönde etkilendiği takdirde gerekli olur.

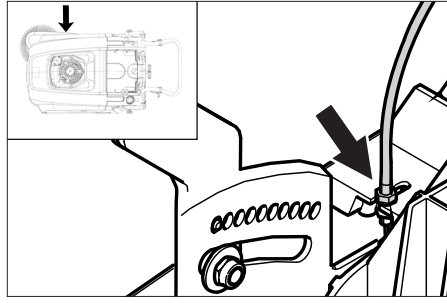
- Kanatlı somunu gevşetin.



- Ayar civatasının ayarını değiştirin.
- Kanatlı somunu sıkın.

Kaba kir kapağı kalkmasının ayarlanması

- Ayarlama, kaba kir kapağı yeterli miktarda kaldırılamazsa gerekli olur.
- Örn; ön dudağın aşınması sonucu süpürme sonucu kötüleşirse, tel biraz bırakılmalıdır.



- Kontra somunu gevşetin.
- Ayar civatasının ayarını değiştirin.
- Kontra somunu vidalayın.

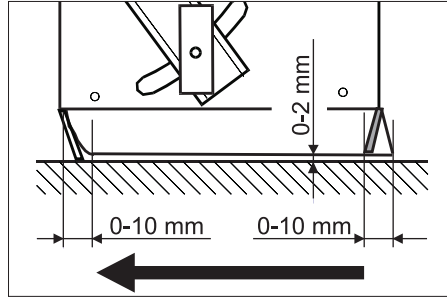
Sızdırmaz çitaların ayarlanması ve değiştirilmesi

NOT

- Cihaz, sadece yakıt deposu boşaltılmışken geriye yatırılmalıdır.
- Cihazın yatırılmasından önce yakıt vanasını kapatın, süpürme haznesini çıkartın ve itme kolunu öne çevirin. Cihazı itme kolunun üzerinde durdurmayın.

■ Ön sızdırmaz çita

- Conta çitasının sabitlemesini gevşetin.
- Conta çitasını ayarlayın ya da değiştirin.



- Conta çitasının zemin mesafesini, 0 -10 mm'lik bir esnemeyle arkaya doğru yatacak şekilde ayarlayın.

- Sızdırmaz çitayı hizalayın.
- Conta çitasının sabitlemesini sıkın.

■ Arka sızdırmaz çita

- Süpürme haznesini çıkartın.
- Conta çitasının sabitlemesini gevşetin.
- Conta çitasını ayarlayın ya da değiştirin.

- Conta çitasının zemin mesafesini, 0 -10 mm'lik bir esnemeyle arkaya doğru yatacak şekilde ayarlayın.

- Conta çitasının sabitlemesini sıkın.

■ Yan sızdırmaz çitalar

- Conta çitasının sabitlemesini gevşetin.
- Conta çitasını ayarlayın ya da değiştirin.

- Zemin aralığını ayarlamak için, maksimum 2 mm kalınlıktaki altlığa alta sokun.

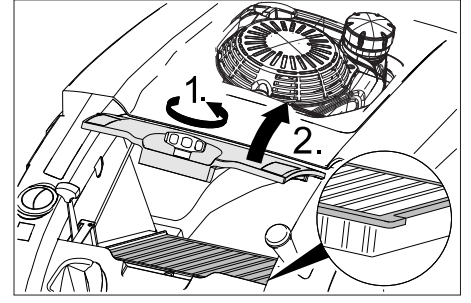
- Sızdırmaz çitayı hizalayın.
- Conta çitasının sabitlemesini sıkın.

Toz filtresinin değiştirilmesi

⚠ Tehlike

Toz filtresinin değiştirilmesine başlamadan önce süpürge haznesini boşaltın. Filtre sisteminde çalışırken toz koruyucu maske takın. İnce tozlarla uğraşırken güvenlik talimatlarını dikkate alın.

- Park frenini kilitleyin.
- Toz filtresini temizleyin.



- Toz filtresi kapağının vidalı tapasını saat yönünün tersine doğru döndürün.
- Toz filtresi kapağını kaldırın.
- Toz filtresini değiştirin. Toz filtresi kapağının doğru montaj konumunda olmasına dikkat edin (Bkz. Şekil).
- Vidalı tapayı tahdide kadar döndürerek kapatın.

⚠ UYARI

Vidalı tapa tahdide kadar döndürülerek kapatılmazsa, hasarlar olabilir.

NOT

Yeni filtrenin takılmasında, disklerin zararlı kalmasına dikkat edin.

Arızalarda yardım

Arıza	Arızanın giderilmesi
Cihaz çalıştırılmıyor	Cihaz kapağının kapatılması
	Kapak kontak şalterinin kontrol edilmesi
	Cihazı marş ipliyle çalıştırmak için anahtarlı şalteri "1" konumuna getirin.
	Yakıt doldurulması
	Yakıt musluğunu açın.
	Bujiyi kontrol edin ve temizleyin, gerekirse değiştirin
	Çok fonksiyonlu kolun konumunu kontrol edin
	Motora giden Bowden kablosunun kontrol edilmesi
	Kärcher-müşteri hizmetini bilgilendirin
Motor çalışıyor, ancak cihaz hareket etmiyor	Sürüş tahriki telinin ayarlanması
	V kayışlarının kontrol edilmesi
	Kärcher-müşteri hizmetini bilgilendirin
Bir rampayı çıkarken cihaz olduğu yerde kalıyor	Daha düşük eğimli bir yolu çıkın
	Sürüş tahriki telinin ayarlanması
	V kayışlarının kontrol edilmesi
	Kärcher-müşteri hizmetini bilgilendirin
Cihaz doğru süpürmüyor	Döner silindirde ve yan süpürgelerde aşınma kontrolü yapın, gerekirse silindiri değiştirin
	Kaba kir kapakçığının çalışmasını kontrol edin
	Kaba kir kapağının telini bırakın (ayar civatası)
	Kayışa gerilim ve çalışma kontrolü yapın, ihtiyaç anında değiştirin
	Süpürme aynasını ayarlayın
	Süpürme silindirini değiştirin
	Kärcher-müşteri hizmetini bilgilendirin
Cihaz toz kaldırıyor	Kaba kir kapakçığının çalışmasını kontrol edin
	Kaba kir kapağının telini bırakın (ayar civatası)
	Toz filtresini kontrol edin, temizleyin veya değiştirin
	Süpürge haznesini boşaltın
	Süpürme haznesindeki conta profilini değiştirin
	Toz filtresindeki contanın kontrol edilmesi
	Sızdırmaz çitalarda aşınma kontrolü yapın, ihtiyaç anında fırçaları ayarlayın veya değiştirin.
Kenar bölgede kötü süpürme	Yan fırça inmesini ayarlayın
	Yan süpürgeleri değiştirin
	Yan fırçanın indirilmesi
	Yan fırça tahrik kayışının kontrol edilmesi
	Kärcher-müşteri hizmetini bilgilendirin
Yan fırça kaldırma çalışmıyor	Yan fırça kaldırmanın telini kontrol edin
	Kärcher-müşteri hizmetini bilgilendirin
Yeni süpürme merdanesi süpürme haznesini sıyrıyor	Süpürme seviyesinin ayarını düzeltin, bu amaçla iki ayar kolunu daha yüksekteki ilgili deliğe (1...3) oturtun

Teknik Bilgiler

		KM 75/40 W G
Cihaz bilgileri		
Uzunluk x Genişlik x Yükseklik (itme kolu katlanıp kapatılmış)	mm	1430 x 750 x 1190
Uzunluk x Genişlik x Yükseklik (itme kolu katlanıp açılmış)	mm	1160 x 750 x 930
Boş ağırlık	kg	84
Sürüş ve süpürme hızı	km/h	4,5
Tırmanma kapasitesi (max.)	%	15
Döner silindir çapı	mm	265
Yan süpürge çapı	mm	410
Maksimum yüzey gücü	m ² /h	3400
Yan süpürgeleri olmayan çalışma genişliği	mm	550
Yan fırçalarla birlikte çalışma genişliği	mm	750
Süpürge haznesinin hacmi	l	40
Su damla korumalı koruma türü	--	IPX 3
Motor		
Tip:	--	Honda, 1 silindir, 4 zamanlı GCV 160
Motor hacmi	cm ³	160
Çalışma devri	1/min	2600 ±50
Maksimum güç	kW/PS	3,3/4,5
Yakıt deposu hacmi, normal benzin (kurşunsuz)	l	0,9
Motor yağı (SF, SG)	l	0,50 (SAE 10W30)
Ateşleme bujisi, BGK	--	BPR 6 ES
Filtre ve emme sistemi		
İnce toz filtresi filtre yüzeyi	m ²	1,8
Sağlığı tehdit eden tozlar için filtre kullanım kategorisi	--	L
Emme sisteminin nominal vakumu	mbar	5
Emme sisteminin nominal hacim akımı	l/s	45
Çevre koşulları		
Sıcaklık	°C	-5 ila +40
Hava nemi, çiy ile ıslanmamıştır	%	0 - 90
Ses emisyonu		
Ses şiddeti seviyesi (EN 60704-1)	dB(A)	75
Garanti edilmiş ses güç seviyesi (2000/14/EC)	dB(A)	92
Cihaz titreşimleri		
Toplam titreşim değeri (ISO 5349)		
Üst hareketli organlar	m/s ²	1,21

AB uygunluk bildirisi

İşbu belge ile aşağıda tanımlanan makinenin konsepti ve tasarımı ve tarafımızdan piyasaya sürülen modeliyle AB yönetmeliklerinin temel teşkil eden ilgili güvenlik ve sağlık yükümlülüklerine uygun olduğunu bildiririz. Onayımız olmadan cihazda herhangi bir değişiklik yapılması durumunda bu beyan geçerliliğini yitirir.

Ürün: Süpürme makinesi
Tip: 1.049-xxx

İlgili AB yönetmelikleri

2006/42/EG (+2009/127/EG)
2004/108/EG
2000/14/EG

Kullanılmış olan uyumlu standartlar

EN 55012: 2007 + A1: 2009
EN 55014-2: 1997+A1: 2001+A2: 2008
EN 60335-1
EN 60335-2-72

Kullanılmış ulusal standartlar

--


Kullanılan uyumluluk değerlendirme yöntemleri


2000/14/EG: Ek V

Ses şiddeti dB(A)

Ölçülen: 89
Garanti edilen: 92

İmzası bulunanlar, işletme yönetimi adına ve işletme yönetimi tarafından verilen vekaletle dayanarak işlem yapar.


H. Jenner
CEO


S. Reiser
Head of Approbation

Dokümantasyon yetkilisi:
S. Reiser

Alfred Kärcher GmbH & Co. KG
Alfred-Kärcher-Str. 28 - 40
71364 Winnenden (Germany)
Tel.: +49 7195 14-0
Faks: +49 7195 14-2212
Winnenden, 2011/08/01

Aksesuar

Yan fırça, Sert	6.905-625.0
Dış bölgelerde sıkı yapışmış kirin temizlenmesi için, ıslanmaya dayanıklı.	
Süpürme silindiri, yumuşak	6.906-886.0
Özellikle iç bölgelerdeki kaygan zeminlerde ince tozları süpürme için doğal fırçalar. Islanmaya dayanıklı değildir, aşındırıcı yüzeyler için uygun değildir.	
Süpürme silindiri, sert	6.906-885.0
Dış bölgelerde sıkı yapışmış kirin temizlenmesi için, ıslanmaya dayanıklı.	
Süpürme merdanesi, antistatik	6.906-950.0

Содержание

Содержание	RU	1
Использование по назначению	RU	1
Назначение.	RU	1
Общие указания.	RU	1
Указания по технике безопасности.	RU	2
Описание элементов управления и рабочих узлов	RU	3
Перед началом работы	RU	4
Начало работы.	RU	4
Эксплуатация.	RU	4
Вывод из эксплуатации.	RU	5
Уход и техническое обслуживание.	RU	5
Помощь в случае неполадок.	RU	9
Технические данные	RU	9
Заявление о соответствии ЕС	RU	10
Принадлежности	RU	10



Перед первым применением вашего прибора прочитайте эту оригинальную инструкцию по эксплуатации, после этого действуйте соответственно и сохраните ее для дальнейшего пользования или для следующего владельца.

Перед первым вводом в эксплуатацию обязательно прочтите указания по технике безопасности № 5.956-250!

Использование по назначению

Используйте данный прибор исключительно в соответствии указаниями данного руководства по эксплуатации.

- ➔ Перед началом работы аппарат и рабочие приспособления следует проверить на их надлежащее состояние и их соответствие требованиям безопасности. Если состояние прибора не является безупречным, использовать его не разрешается.
- Данная подметающая машина предназначена для подметания загрязненных поверхностей в помещении и на улице.
- Прибор не предназначен для чистки улиц.
- Прибор не предназначен для сбора опасной для здоровья пыли.
- Запрещается вносить изменения в прибор.
- Прибор предназначен только для работы на поверхностях, указанных в данном руководстве по эксплуатации.
- Прибор может передвигаться только по поверхностям, допущенным руководством предприятия или их представителем для использования подметательных машин.
- В качестве общего положения действует следующее правило: не допускать соприкосновения прибора с легковоспламеняющимися веществами (опасность взрыва/пожара).

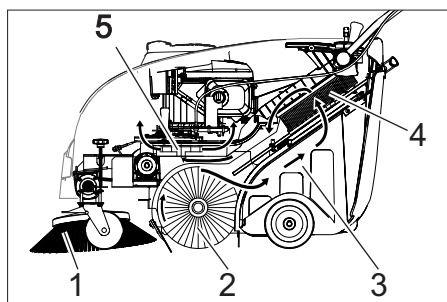
Умышленное неправильное применение

- Никогда не выполняйте подметания/всасывания прибором взрывоопасных жидкостей, горючих газов, а также концентрированных кислот и растворителей!
- Запрещается уборка/всасывание реактивной металлической пыли (например, алюминия, магния, цинка) в соединении с сильными щелочными или кислотными моющими средствами. Это может привести к возникновению взрывоопасных газов.
- Не допускать подметания/всасывания прибором горящих или тлеющих предметов.
- Запрещено находиться в опасной зоне. Эксплуатация прибора во взрывоопасных зонах запрещается.

Подходящие поверхности

- Асфальт
- Промышленные полы
- Сплошной (наливной) пол
- Бетон
- Брусчатка

Назначение



Подметающая машина работает по принципу набрасывания.

- Боковая щетка очищает углы и кромки загрязненной поверхности и перемещает грязь в направляющую поворотного валика.
- Вращающийся поворотный валик (2) подает грязь прямо в емкость для грязи.
- Пыль, поднимающаяся в емкости для мусора, отделяется пылевым фильтром (4), а отфильтрованный чистый воздух отсасывается всасывающей воздуходувкой (5).

Общие указания

При обнаружении во время распаковки аппарата повреждений, полученных в результате транспортировки, следует немедленно обратиться в торговую организацию, продавшую вам данное изделие.

- Прочтите указания по технике безопасности, а также руководство по эксплуатации рабочего оборудования, прикрепленного к устройству, и соблюдайте их.
- Предупредительные и указательные таблички, прикрепленные к прибору, содержат важную информацию, не-

обходимую для безопасной эксплуатации прибора.

- Наряду с указаниями по технике безопасности, содержащимися в руководстве по эксплуатации, необходимо также соблюдать общие положения законодательства по технике безопасности и предотвращению несчастных случаев.

Принадлежности и запасные детали

⚠ ОПАСНОСТЬ

Во избежание опасности, ремонт и установку запасных деталей должны выполнять только авторизированные сервисные центры.

- Разрешается использовать исключительно те принадлежности и запасные детали, использование которых было одобрено изготовителем. Использование оригинальных принадлежностей и оригинальных запасных деталей гарантирует Вам надежную работу прибора.
- Выбор наиболее часто необходимых запчастей вы найдете в конце инструкции по эксплуатации.
- Дальнейшую информацию о запчастях вы найдете на сайте www.kaercher.com в разделе Service.

Защита окружающей среды



Упаковочные материалы пригодны для вторичной переработки. Пожалуйста, не выбрасывайте упаковку вместе с бытовыми отходами, а сдайте ее в один из пунктов приема вторичного сырья.



Старые приборы содержат ценные перерабатываемые материалы, подлежащие передаче в пункты приемки вторичного сырья. Аккумуляторы, масло и иные подобные материалы не должны попадать в окружающую среду. Поэтому утилизируйте старые приборы через соответствующие системы приемки отходов.

Инструкции по применению компонентов (REACH)

Актуальные сведения о компонентах приведены на веб-узле по следующему адресу:

www.kaercher.com/REACH

Гарантия

В каждой стране действуют соответствующие гарантийные условия, изданные уполномоченной организацией сбыта нашей продукции в данной стране. Возможные неисправности прибора в течение гарантийного срока мы устраняем бесплатно, если причина заключается в дефектах материалов или ошибках при изготовлении. В случае возникновения претензий в течение гарантийного срока просьба обращаться, имея при себе чек

о покупке, в торговую организацию, продавшую вам прибор или в ближайшую уполномоченную службу сервисного обслуживания.

Дата выпуска отображается на заводской табличке в закодированном виде.

При этом отдельные цифры имеют следующее значение::

Пример: 30190

- 3 год выпуска
- 0 столетие выпуска
- 1 десятилетие выпуска
- 9 вторая цифра месяца выпуска
- 0 первая цифра месяца выпуска

Таким образом, в данном примере код 30190 означает дату выпуска 09 / (2) 013.

Запасные части

- Разрешается использовать только те принадлежности и запасные части, использование которых было одобрено изготовителем. Использование оригинальных принадлежностей и запчастей гарантирует Вам надежную и бесперебойную работу прибора.
- Выбор наиболее часто необходимых запчастей вы найдете в конце инструкции по эксплуатации.
- Дальнейшую информацию о запчастях вы найдете на сайте www.kaercher.com в разделе Service.

Символы в руководстве по эксплуатации

⚠ ОПАСНОСТЬ

Предупреждает о грозящей опасности, которая может привести к тяжелым увечьям или к смерти.

⚠ ПРЕДУПРЕЖДЕНИЕ

Предупреждает о возможной потенциально опасной ситуации, которая может привести к тяжелым увечьям или к смерти.

ОСТОРОЖНО

Указание относительно возможной потенциально опасной ситуации, которая может привести к легким травмам или повлечь материальный ущерб.

Символы на приборе

	Опасность ожогов о горячие поверхности!
	Не сметать горячие или тлеющие предметы, например, такие как сигареты, спички и тому подобное.
	Опасность защемления и пореза о ремень, боковые метлы, бак, ведущую дугу.



Опасность получения травмы от вращающихся частей. Открывать крышку прибора только после того, как остановится мотор.

Указания по технике безопасности

Общие указания

При обнаружении во время распаковки аппарата повреждений, полученных в результате транспортировки, следует немедленно обратиться в торговую организацию, продавшую вам данное изделие.

- Предупредительные и указательные таблички, прикрепленные к прибору, содержат важную информацию, необходимую для безопасной эксплуатации прибора.
- Наряду с указаниями по технике безопасности, содержащимися в руководстве по эксплуатации, необходимо также соблюдать общие положения законодательства по технике безопасности и предотвращению несчастных случаев.

Указания по безопасности в режиме движения

⚠ Опасность

Опасность получения травм!

Опасность опрокидывания прибора на слишком крутых склонах.

- В направлении движения ездить по подъемам до 15%.

Опасность опрокидывания на нестабильном грунте.

- Разрешается перемещать прибор только по прочному основанию.

Опасность опрокидывания прибора при большом боковом уклоне.

- Перпендикулярно направлению движения ездить по подъемам максимум до 15%.
- Также следует соблюдать все предписания, правила и нормы в отношении транспортных средств.
- Обслуживающий персонал обязан использовать прибор в соответствии с назначением. Во время езды он должен учитывать местные особенности и при работе с прибором следить за другими лицами, находящимися поблизости, особенно детьми.
- Работать с прибором разрешается исключительно лицам, которые прошли инструктаж по эксплуатации или подтвердили свою квалификацию по обслуживанию и на которых возложено использование прибора.
- Эксплуатация прибора детьми или несовершеннолетними запрещается.
- ➔ Запрещается оставлять без присмотра прибор с работающим двигателем. Обслуживающему персоналу разрешается покидать прибор толь-

ко после того, как двигатель будет остановлен, прибор будет защищен от случайного перемещения и поставлен на стояночный тормоз.

Указания по безопасности для двигателя внутреннего сгорания

⚠ Опасность

Опасность получения травм!

- Нельзя закрывать выхлопное отверстие.
- Не наклоняйтесь к выхлопному отверстию и не прикасайтесь к нему (опасность получения ожогов).
- Не прикасайтесь и не беритесь за приводной двигатель (опасность получения ожогов).
- При работе прибора в помещениях следует обеспечивать достаточную вентиляцию и отвод выхлопных газов (опасность отравления).
- Выхлопные газы ядовиты и вредны для здоровья, их запрещено вдыхать.
- После выключения двигатель вращается еще 3 - 4 секунды по инерции. В это время следует оставаться вне зоны привода.
- Прибор можно наклонять назад только при пустом топливном баке.

Указания по безопасности при транспортировке машины

При транспортировке прибора мотор необходимо остановить и надежно закрепить прибор.

См. главу «Транспортировка».

Защитные устройства

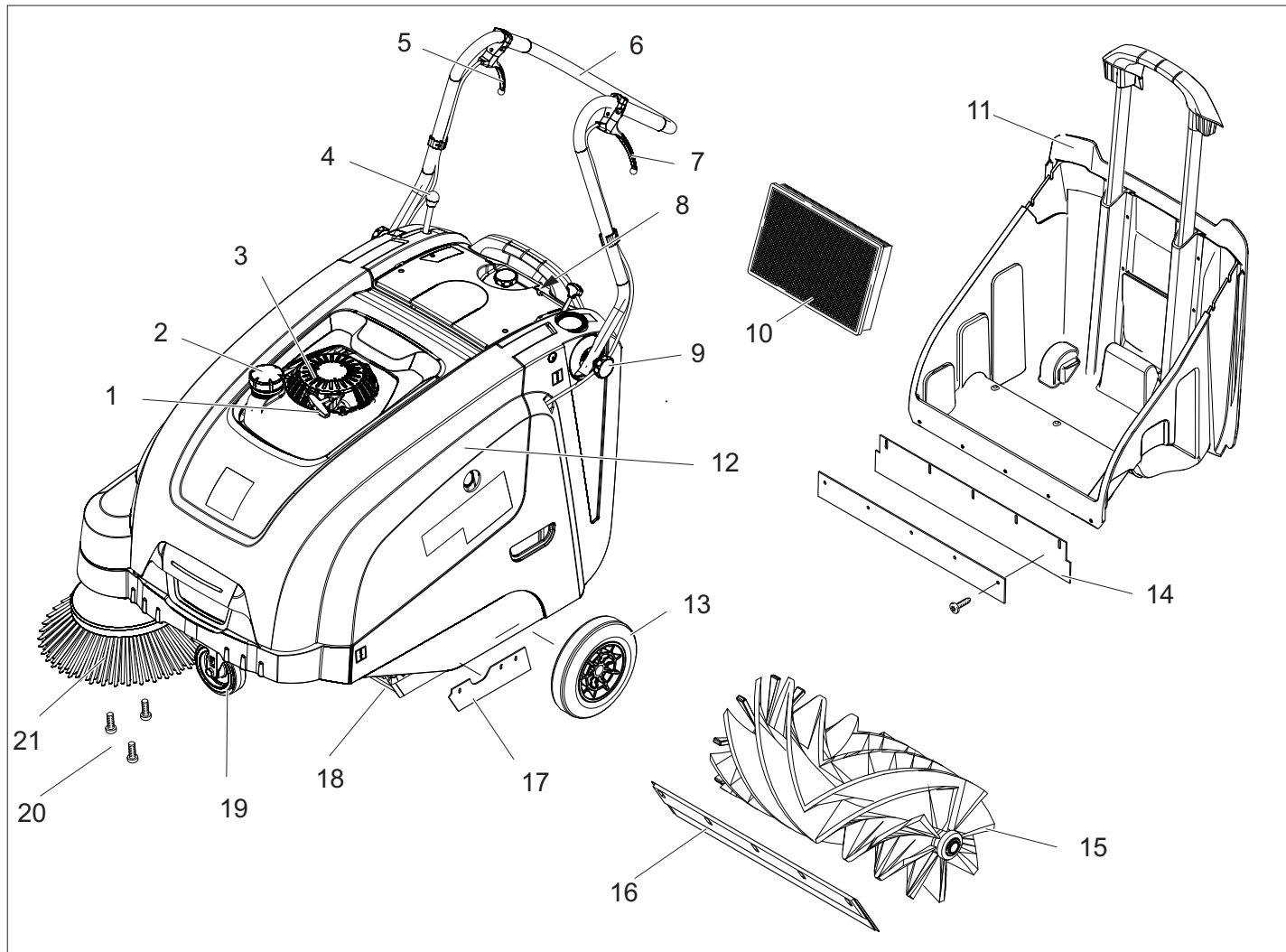
Закрывать/открывать крышку прибора

⚠ ОПАСНОСТЬ

Если крышку прибора открыть при работающем двигателе, он должен выключиться. Если двигатель не выключается, это указывает на неисправность контактного выключателя крышки. Поставить в известность сервисную службу.

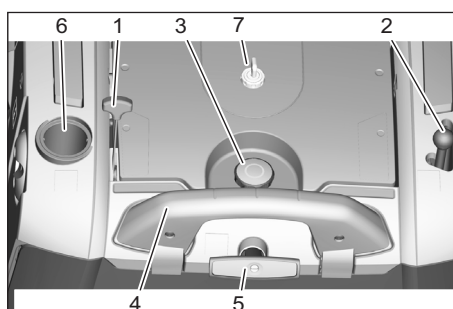
Замок-выключатель

- ➔ Для предохранения от непредвиденного ввода в эксплуатацию замок-выключатель повернуть в положение «0» и вытянуть ключ.
- ➔ В опасных ситуациях или для быстрого выключения устройства замок-выключатель повернуть в положение «0».



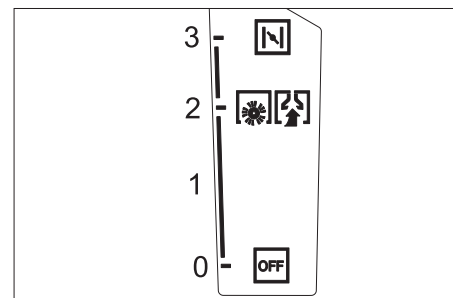
- 1 Тросик стартера
- 2 Замок бака
- 3 Бензиновый мотор
- 4 Рычаг для опускания и поднятия боковой щетки
- 5 Рычаг для подъема и опускания клапана для крупных частиц грязи.
- 6 ведущая дуга
- 7 Рычаг движения вперед
- 8 Панель управления
- 9 Крепежный винт ведущей дуги
- 10 Пылевой фильтр
- 11 Резервуар для сбора мусора
- 12 Крышка прибора
- 13 Ведущие шестерни
- 14 Задняя уплотнительная планка (на баке сбора мусора):
- 15 Подметающий вал
- 16 Передняя уплотнительная планка
- 17 Боковая уплотнительная планка
- 18 Заслонка для крупных частиц грязи
- 19 Управляющий ролик со стояночным тормозом
- 20 Крепление боковой щетки
- 21 Боковая щетка

Панель управления



- 1 Многофункциональный рычаг
- 2 Рычаг для опускания и поднятия боковой щетки
- 3 Заглушка крышки фильтра пыли
- 4 Скоба резервуара для сбора мусора
- 5 Фильтрочистка для пылевого фильтра
- 6 Заслонка для чистки в сухом/влажном режиме
- 7 Пусковой замок

Многофункциональный рычаг



Положение	Назначение
0/OFF	Выключить двигатель
1	Двигатель вкл./Многофункциональный рычаг (плавная регулировка числа оборотов)
2	Рабочее число оборотов
3	Дроссель (холодный запуск)

Перед началом работы

Указания при разгрузке

▲ ОПАСНОСТЬ

Опасность для здоровья, опасность повреждения!

При погрузке следует обратить внимание на вес устройства.

Порожний вес (транспортный вес)	84 kg
---------------------------------	-------

Выгрузка аппарата

- Снять коробку.
- Удалить деревянные колодки, служащие для сохранения колес, и ручкой поднять устройство с поддона.
- Отпустите стояночный тормоз.

Смонтировать ведущую дугу

- Открутить винты.
- Установить в вертикальное положение толкающую скобу.
- Затянуть винты.

Установить подметающий вал

ВНИМАНИЕ

- Прибор можно наклонять назад только при пустом топливном баке.
- Перед опрокидыванием прибора закрыть топливный кран, снять резервуар для сбора мусора и повернуть вперед ведущую дугу. Не оставлять прибор на ведущей дуге.
- Надеть боковую щетку на захватное устройство и крепко затянуть.

Начало работы

Общие указания

▲ ОПАСНОСТЬ

Опасность получения травм! Перед извлечением резервуара для сбора мусора прибор следует отключить.

ВНИМАНИЕ

Ввод в эксплуатацию возможен только при закрытой крышке прибора. Для защиты оператора прибор оборудован контактным выключателем крышки. Двигатель работает только при закрытой крышке прибора.

- Поставить подметающую машину на ровной поверхности.
- Выключить двигатель.
- Зафиксируйте стояночный тормоз.

Заправка

▲ Опасность

Опасность взрыва!

- Разрешается использовать только топливо, указанное в руководстве по эксплуатации.
- Заправка машины в закрытых помещениях не допускается.
- Запрещается курение и разведение открытого огня.
- Следите за тем, чтобы топливо не попадало на горячие поверхности.
- Выключить двигатель.
- Открыть крышку бака.

- Залить неэтилированный бензин "Normal" (соответствует прил. А92).
- Максимальный уровень заполнения бака - 1 см до нижнего края заливного патрубка.
- Вытереть пролившееся топливо и закрыть крышку бака.

УВЕДОМЛЕНИЕ

Содержимое бака достаточно для работы прибора в течение, приблизительно, 2,0 часов.

Работы проверки и техническому обслуживанию

- Проводить ежедневные работы по техническому обслуживанию (см. главу "Уход и техническое обслуживание").
- Проверить уровень масла в двигателе.
 - Проверить наконечник свечи зажигания на прочность фиксирования.
 - Проверить боковые щетки.
 - Проверить подметающий вал.
 - Очистить фильтр для пыли.
 - Опорожнить резервуар для сбора мусора.

Эксплуатация

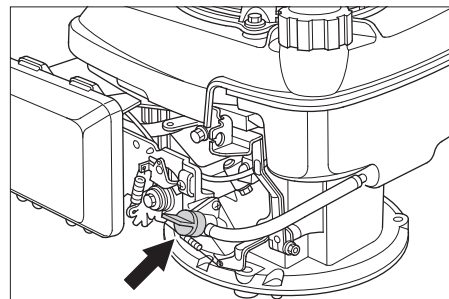
▲ ОПАСНОСТЬ

При работе прибора в помещениях следует обеспечивать достаточную вентиляцию и отвод выхлопных газов (опасность отравления).

Запуск прибора

Открыть топливный кран.

- Открыть крышку устройства.



- Открыть отверстие для подачи топлива. Поставить поворотную ручку вдоль шланга топливного крана.
- Закройте крышку прибора.

Запуск двигателя

- Для запуска устройства с помощью стартового троса замок-выключатель повернуть в положение «1».
- Отпустите стояночный тормоз.
- Многофункциональный рычаг сдвинуть в среднее положение „Рабочее число оборотов“, при холодных или влажных погодных условиях - в положение „Дроссель“.
- Медленно потянуть тросик стартера, пока не почувствуется сопротивление.
- Сильнее потянуть тросик стартера.
- Если двигатель заработает, отпустить тросик стартера. Перевести многофункциональный рычаг из по-

ложения „Дроссель“ в положение „Рабочее число оборотов“.

Указание

Прибор оптимально работает только в рабочем положении.

УВЕДОМЛЕНИЕ

Поворотный валик и боковая щетка вращаются.

Передвижение на аппарате

Передвижение вперед

- Потянуть рычаг движения вперед.

УВЕДОМЛЕНИЕ

При движении вперед в зависимости от положения рычага скорость движения можно плавно регулировать.

Холостой ход

- Отпустить рычаг движения вперед. Устройство останавливается.

Преодоление препятствий

Переехать фиксированные препятствия до 30 мм:

- Поднять клапан сильных загрязнений.
- Препятствия следует преодолевать осторожно, во время движения вперед и на медленной скорости.

Переехать фиксированные препятствия свыше 30 мм:

- Подобные препятствия следует преодолевать только с использованием подходящей ramпы.

Подметание

▲ Опасность

Опасность получения травм! При открытом клапане для крупных частиц грязи подметающий вал может отбрасывать вперед камни и щебень. Не подвергать опасности людей, животных или предметы.

▲ Предупреждение

Не допускать попадания в машину упаковочных лент, проволоки и т.д., так как это может привести к повреждению подметающего механизма.

УВЕДОМЛЕНИЕ

Для достижения оптимального результата работы необходимо соразмерять скорость движения с местными условиями.

Подметание с приподнятой заслонкой для крупных частиц грязи

УВЕДОМЛЕНИЕ

Для заметания крупных предметов высотой до 50 мм, например, сигаретных пачек, необходимо кратковременно приподнять клапан для крупных частиц грязи.

- Подъем заслонки для крупных частиц грязи:
- Потянуть рычаг для опускания и поднимания клапана крупных загрязнений.
- Опустить клапан сильных загрязнений.
- Отпустить рычаг для опускания и поднимания клапана крупных загрязнений.

УВЕДОМЛЕНИЕ

Оптимальное качество уборки обеспечивается только при полностью опущенной заслонке для крупных частиц грязи.

Подметание с использованием боковых щеток



→ Для опускания боковой щетки рычаг установить вперед. Боковая щетка опустится.

Подметание сухого пола

УВЕДОМЛЕНИЕ

Во время подметания следует регулярно опорожнять контейнер для сбора мусора.

УВЕДОМЛЕНИЕ

Во время работы следует регулярно очищать фильтр для пыли.



→ Закрыть клапан для чистки в сухом/влажном режиме,

Подметание влажного или мокрого пола

→ Открыть клапан для чистки в сухом/влажном режиме,

УВЕДОМЛЕНИЕ

Таким образом фильтр будет защищен от влаги.

Очистить пылевой фильтр



→ Несколько раз выдвинуть и вдвинуть ручку чистки фильтра.

Опорожнить резервуар для сбора мусора

⚠ ОПАСНОСТЬ

Опасность получения травм! Перед извлечением резервуара для сбора мусора прибор следует отключить.

УВЕДОМЛЕНИЕ

- При опорожнении резервуара для сбора мусора следить за тем, чтобы не была повреждена уплотняющая планка.
- Максимально допустимая загрузка резервуара для сбора мусора составляет 40 кг.
- Очистить фильтр для пыли.
- Потянуть вверх скобу резервуара для сбора мусора.
- Вытащить емкость для мусора.
- Опорожнить резервуар для сбора мусора.
- Вдвинуть емкость для мусора.
- Нажать на скобу резервуара для сбора мусора.

Выключение прибора

- Выключить двигатель.
- Перевести многофункциональный рычаг в положение OFF (ВЫКЛ.)



- Приподнять боковые щетки.
- Зафиксируйте стояночный тормоз.

Закрыть топливный кран

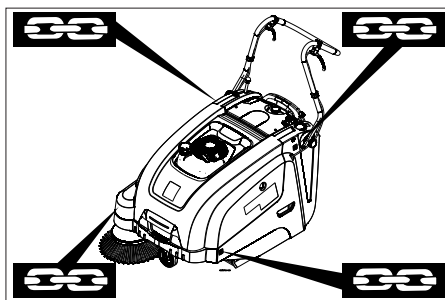
- Открыть крышку устройства.
- Закрыть подачу топлива.
- Поставить поворотную ручку поперек шланга топливного крана.
- Закройте крышку прибора.

Транспортировка

⚠ Предупреждение

При транспортировке прибор следует зафиксировать от смещения.

- Выключить двигатель.
- Зафиксируйте стояночный тормоз.
- Опорожнить бензобак.
- Зафиксировать аппарат, подложив под его колеса клинья.
- Закрепить аппарат натяжными ремнями или канатами.



- 1 Область крепления по толкающей скобе
- 2 Область крепления под капотом устройства

УВЕДОМЛЕНИЕ

- Соблюдать маркировку для зон крепления на раме подметающей машины (символы цепей).
- Не перегибать систему тросов или систему тросов Боудена.

Вывод из эксплуатации

Соблюдать указания в соответствии с инструкцией по эксплуатации производителя мотора!

- Если подметающая машина не используется в течение длительного времени, следует соблюдать следующие пункты:
- Поставить подметающую машину на ровной поверхности.
 - Выключить двигатель.
 - Зафиксируйте стояночный тормоз.
 - Принять меры против непроизвольного качения подметающей машины.
 - Опорожнить бензобак.
 - Заменить моторное масло.
 - Поднять подметающий вал. Для этого оба регулировочных рычага вставить в самое верхнее отверстие.
 - Приподнять боковые щетки.

- Очистить подметающую машину снаружи и внутри.
- Поставить аппарат в защищенном и сухом месте.
- Для предохранения от непредвиденного ввода в эксплуатацию замок-выключатель повернуть в положение «0» и вытянуть ключ.

Уход и техническое обслуживание

Общие указания

- Проведением ремонтных работ разрешается заниматься только авторизованным сервисным центрам, или специалистами в этой сфере, которые ознакомлены с соответствующими предписаниями правил техники безопасности.
- Передвижные промышленные приборы проходят проверку безопасности согласно VDE 0701.

Чистка

⚠ ПРЕДУПРЕЖДЕНИЕ

Опасность повреждения! Не разрешается чистить прибор из водяного шланга или струей воды под высоким давлением (опасность короткого замыкания и других повреждений).

Чистка аппарата изнутри

⚠ Опасность

Опасность получения травм! Носить защитную маску против пыли и защитные очки.

- Открыть крышку устройства.
- Протереть аппарат тряпкой.
- Обдуть аппарат сжатым воздухом.
- Закройте крышку прибора.

Чистка аппарата снаружи

- Очистить аппарат, используя для этого влажную тряпку, пропитанную мягким щелочным раствором.

УВЕДОМЛЕНИЕ

Использование агрессивных и полировальных чистящих средств не допускается.

Периодичность технического обслуживания

Техническое обслуживание, осуществляемое клиентом

УВЕДОМЛЕНИЕ

При эксплуатации нового двигателя после первых 5 часов работы требуется смена масла.

Ежедневное техническое обслуживание:

- Проверить уровень масла в двигателе.
- Проверить метущий валик и боковые щетки на износ и наличие намотавшихся лент.
- Проверить исправное состояние всех элементов управления.

Еженедельное техническое обслуживание:

- Проверить натяжение, изношенность и исправность приводных ремней.
- Проверить легкость хода тросов Боудена и подвижных частей.
- Проверить установку и износ уплотнительных планок в зоне подметания.
- Проверить поворотное зеркало.
- Очистить пылевой фильтр.
- Проверить воздушный фильтр.

Техническое обслуживание каждые 50 часов работы:

- Провести замену масла в двигателе.
- Проверить свечу зажигания.
- проверить функционирование контактного выключателя крышки,

УВЕДОМЛЕНИЕ

Описание см. в главе "Уход и техническое обслуживание".

УВЕДОМЛЕНИЕ

Все работы по техническому обслуживанию со стороны клиента должны проводиться квалифицированным специалистом. В случае необходимости в любой момент можно обратиться за помощью в специализированную торговую организацию фирмы *Kaercher*.

Техническое обслуживание, осуществляемое сервисной службой

Техническое обслуживание через 5 часов работы:

- Произвести первичную инспекцию.

Каждые 100 часов работы:

Каждые 300 часов работы:

УВЕДОМЛЕНИЕ

Для сохранения права на гарантийное обслуживание все работы по техническому и профилактическому обслуживанию в течение гарантийного срока должны проводиться специализированной торговой организацией фирмы *KÄRCHER*.

Работы по техническому обслуживанию

Подготовка:

- Поставить подметающую машину на ровной поверхности.
- Зафиксируйте стояночный тормоз.

Общие сведения по технике безопасности

⚠ ОПАСНОСТЬ

Опасность получения травм!

После выключения двигатель вращается еще 3 - 4 секунды по инерции. В это время следует оставаться вне зоны привода.

- Перед проведением любых работ по техническому и профилактическому обслуживанию машина должна остыть.
- Не прикасаться к горячим узлам, например, к приводному двигателю или системе выхлопа.

УВЕДОМЛЕНИЕ

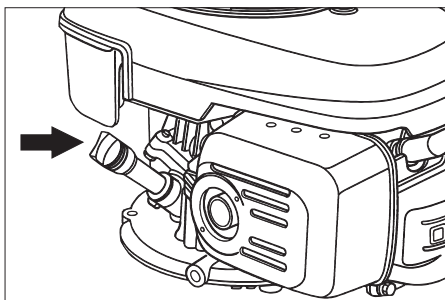
- Прибор можно наклонять назад только при пустом топливном баке.
- Перед опрокидыванием прибора закрыть топливный кран, снять резервуар для сбора мусора и повернуть вперед ведущую дугу. Не оставлять прибор на ведущей дуге.
- Перед очисткой и техническим обслуживанием прибора, а также перед заменой деталей прибор необходимо выключить.

Проверка уровня и доливка масла

⚠ Опасность

Опасность ожога!

- Дать двигателю остыть.
- Проверку уровня масла в двигателе осуществлять, самое раннее, через 5 минут после выключения двигателя.
- Открыть крышку устройства.



- Вывинтить указатель уровня масла.
- Вытереть указатель уровня масла и вставить его снова.
- Вывинтить указатель уровня масла.
- Снять показание уровня масла.
- Уровень масла должен находиться между отметками "MIN" и "MAX".
- Если уровень масла ниже отметки "MIN", долить масло.
- Не заливать масло выше отметки „MAX“.
- Залить масло для двигателя в патрубок залива масла.

Вид масла: см. "Технические данные".

- Снова вставить масляный щуп.
- Подождать, как минимум, 5 минут.
- Проверить уровень масла в двигателе.

Замена моторного масла

⚠ Опасность

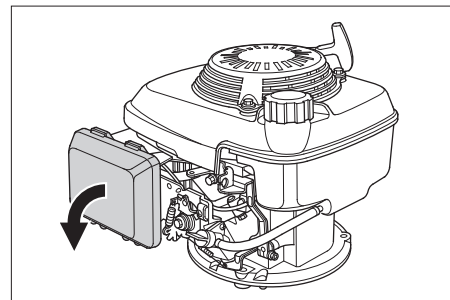
Опасность ожогов горячим маслом.

- Дать двигателю остыть.
- Открыть крышку устройства.
- Вывинтить указатель уровня масла.
- Откачать масло из двигателя через патрубок залива масла, используя для этого насос для замены масла 6491-538.
- Залить масло для двигателя в патрубок залива масла.

Вид масла: см. "Технические данные".

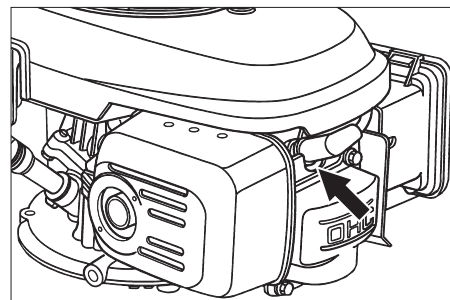
- Снова вставить масляный щуп.
- Подождать, как минимум, 5 минут.
- Проверить уровень масла в двигателе.

Замена воздушного фильтра



- Снять запорную крышку.
- Вынуть патрон фильтра.
- Вставить новый патрон фильтра. Пластины фильтра должны быть расположены в направлении запорной крышки.
- Надеть запорную крышку.

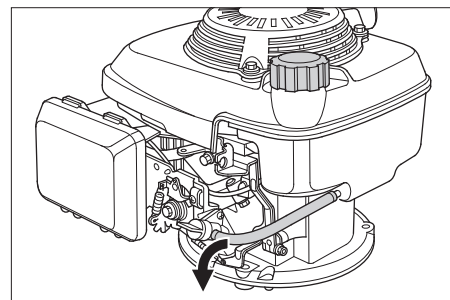
Очистить или заменить свечу зажигания



- Вытащить наконечник провода к свече зажигания.
- Вывинтить и прочистить свечу зажигания.
- Завинтить очищенную или новую свечу зажигания.
- Подсоединить наконечник провода к свече зажигания.

Опорожнить топливный бак

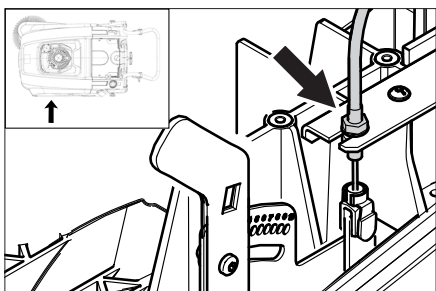
- Открыть крышку устройства.
- Закрыть подачу топлива. Поставить поворотную ручку поперек шланга топливного крана.



- Прижать топливный шланг от бака к топливному крану.
- Ослабить хомут для крепления шланга на топливном кране.
- Снять топливный шланг.
- Открыть крышку бака.
- Подержать топливный шланг над подходящей приемной емкостью и дать топливу стечь.
- После опорожнения бака снова надеть топливный шланг на патрубок топливного крана и натянуть хомут для крепления шланга.

Отрегулировать гибкую тягу привода ходовой части

Регулировка необходима в том случае, если при езде по горной дороге силы тяги прибора недостаточно.



- Отпустить контргайку.
- Отрегулировать установочный винт.
- Затянуть контргайку.

Проверка подметающего вала

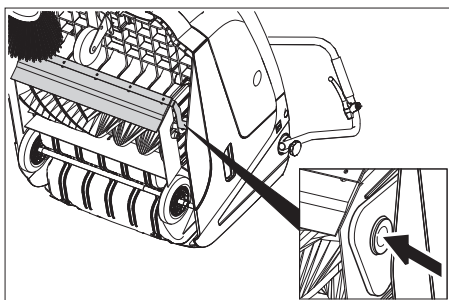
- Зафиксируйте стояночный тормоз.
- Удалить емкость для мусора.
- Удалить с подметающего вала намотавшиеся ленты и веревки.

Замена подметающего вала

Замена становится необходимой, если вследствие износа щеток результат качество подметания заметно ухудшается.

УВЕДОМЛЕНИЕ

- Прибор можно наклонять назад только при пустом топливном баке.
- Перед опрокидыванием прибора закрыть топливный кран, снять резервуар для сбора мусора и повернуть вперед ведущую дугу. Не оставлять прибор на ведущей дуге.
- Зафиксируйте стояночный тормоз.
- Закрыть топливный кран.
- Вынуть бак сбора мусора.
- Опрокинуть прибор назад.



- Поднять клапан для крупных частиц грязи, вдавить вкладыш подшипника и наклонить подметающий вал вперед.
- Вынуть подметающий вал.
- Надеть новый подметающий вал на цапфу привода (слева).
- На противоположной стороне вставить вкладыш подшипника в отверстие балансира подметающего вала.

⚠ ПРЕДУПРЕЖДЕНИЕ

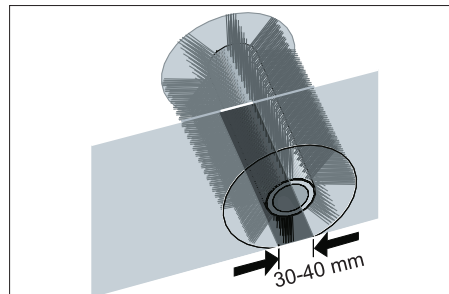
Опасность повреждения! Обратить внимание на то, чтобы в отверстии балансира подметающего вала не была зажата щетина.

УВЕДОМЛЕНИЕ

После установки нового подметающего вала необходимо заново отрегулировать плоскость подметания.

Проверка и корректировка плоскости подметания для подметающего вала

- Приподнять уборочную машину впереди и перемещать ее по ровной и гладкой поверхности, которая заведомо покрыта пылью или мелом.
- Зафиксируйте стояночный тормоз.
- Дать поворотным валикам вращаться в течении приблизительно 15-30 сек.
- Приподнять уборочную машину и ехать в сторону.

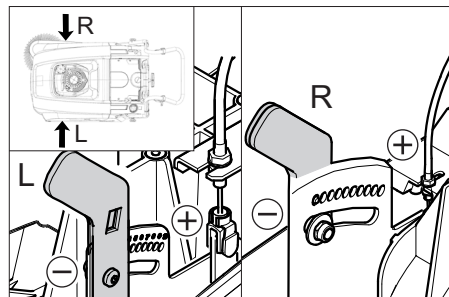


Форма поверхности уборки образует равномерный прямоугольник, ширина которого составляет между 30-40 мм.

Диапазон регулирования	(-) 1...10 (+)
Минимальный размер плоскости подметания	1
Максимальный размер плоскости подметания	10
Новый подметающий вал	1...3

Регулировка профиля подметания:

- Переставить левый и правый регулировочный рычаг и вставить их в одинаковые отверстия.



- Вставить регулировочный рычаг в отверстие, расположенное ниже (+): Профиль подметания увеличивается.
- Вставить регулировочный рычаг в отверстие, расположенное выше (-): Профиль подметания уменьшается.
- Проверить плоскость подметания.

Замена боковых щеток

Замена становится необходимой, если вследствие износа щеток результат качество подметания заметно ухудшается.

УВЕДОМЛЕНИЕ

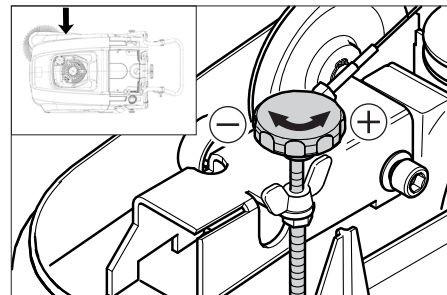
- Прибор можно наклонять назад только при пустом топливном баке.
- Перед опрокидыванием прибора закрыть топливный кран, снять резервуар для сбора мусора и повернуть вперед ведущую дугу. Не оставлять прибор на ведущей дуге.

- Вывинтить 3 винта с нижней части боковых щеток.
- Снять боковые щетки.
- Установить новую боковую щетку на захвате и закрепить ее винтом.

Отрегулировать опускание боковой щетки.

Требуется регулировка, если вследствие износа щетины значительно уменьшается чистящая способность боковой щетки.

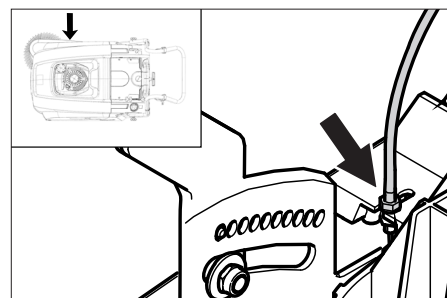
- Ослабить барашковую гайку.



- Отрегулировать установочный винт.
- Затянуть барашковую гайку.

Отрегулировать подъем клапана сильных загрязнений

- Требуется регулировка, если клапан для сильных загрязнений поднимается недостаточно.
- Если результат уборки плох, например, из-за износа передней закраины, гибкую тягу следует немного ослабить.

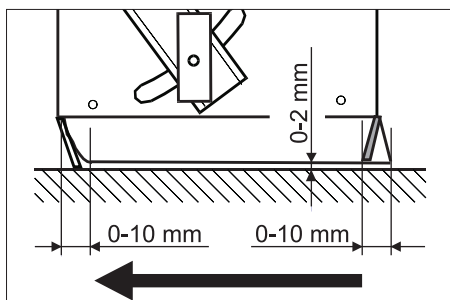


- Отпустить контргайку.
- Отрегулировать установочный винт.
- Затянуть контргайку.

Установка и замена уплотнительных планок

УВЕДОМЛЕНИЕ

- Прибор можно наклонять назад только при пустом топливном баке.
- Перед опрокидыванием прибора закрыть топливный кран, снять резервуар для сбора мусора и повернуть вперед ведущую дугу.
- Передняя уплотнительная планка
 - Ослабить крепление уплотнительной планки.
 - Уплотняющую планку отрегулировать или заменить.



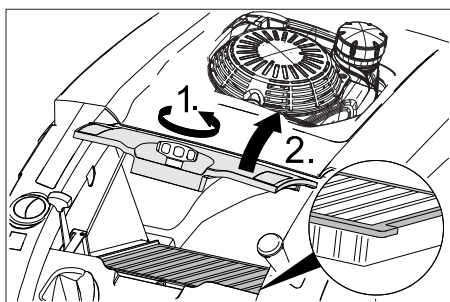
- Расстояние уплотнительной планки до пола установить так, чтобы при пробеге по инерции она отклонялась назад на 0 - 10 мм.
- Откорректировать уплотнительную планку.
- Затянуть крепление уплотнительной планки.
- **Задняя уплотнительная планка**
- Удалить емкость для мусора.
- Ослабить крепление уплотнительной планки.
- Уплотняющую планку отрегулировать или заменить.
- Расстояние уплотнительной планки до пола установить так, чтобы при пробеге по инерции она отклонялась назад на 0 - 10 мм.
- Затянуть крепление уплотнительной планки.
- **Боковые уплотнительные планки**
- Ослабить крепление уплотнительной планки.
- Уплотняющую планку отрегулировать или заменить.
- Для настройки расстояния до пола использовать подкладки толщиной максимально 2 мм.
- Откорректировать уплотнительную планку.
- Затянуть крепление уплотнительной планки.

Замена пылевого фильтра

⚠ **Опасность**

До начала замены пылевого фильтра удалить содержимое из резервуара для сбора мусора. При работе с фильтровальной установкой носить маску для защиты от пыли. При обращении с аккумуляторами соблюдать правила техники безопасности.

- Зафиксируйте стояночный тормоз.
- Очистить фильтр для пыли.



- Заглушку крышки фильтра пыли открутить против часовой стрелки.
- Поднять крышку пылевого фильтра.
- Заменить пылевой фильтр. Обратит внимание на правильное положение

установки пылевого фильтра (см. рисунок).

- Закрутить заглушку до упора.

⚠ **ПРЕДУПРЕЖДЕНИЕ**

Если заглушка не будет закручена до упора, это может привести к поломке.

УВЕДОМЛЕНИЕ

При монтаже нового фильтра обратит внимание на то, чтобы пластины оставались неповрежденными.

Помощь в случае неполадок

Неполадка	Способ устранения
Прибор не запускается	Закрывать крышку прибора
	Проверить контактный выключатель крышки
	Для запуска устройства с помощью стартового троса замок-выключатель повернуть в положение «1».
	Залить топливо
	Открыть топливный кран
	Проверить и прочистить свечи зажигания, при необходимости заменить
	Проверить положение многофункционального рычага
	Проверить трос Боудена к двигателю
Обратиться в сервисную службу Kärcher	
Двигатель работает, но аппарат не едет	Отрегулировать гибкую тягу привода ходовой части
	Проверить клиновой ремень
	Обратиться в сервисную службу Kärcher
Устройство при въезде на подъем останавливается.	Передвигаться по пути с меньшим подъемом.
	Отрегулировать гибкую тягу привода ходовой части
	Проверить клиновой ремень
	Обратиться в сервисную службу Kärcher
Аппарат не подметает должным образом	Проверить изношенность подметающего вала и боковых щеток, при необходимости заменить
	Проверить работу заслонки для крупных частиц грязи
	Ослабить гибкую тягу клапана грубых загрязнений (установочный винт)
	Проверить натяжения и работу ремня, при необходимости заменить
	Отрегулировать профиль подметания
	Замена подметающего вала
Обратиться в сервисную службу Kärcher	
Аппарат сильно пылит	Проверить работу заслонки для крупных частиц грязи
	Ослабить гибкую тягу клапана грубых загрязнений (установочный винт)
	Проверить пылевой фильтр, произвести чистку или заменить
	Удалить содержимое из резервуара для сбора мусора
	Заменить уплотнительную планку на емкости для мусора
	Проверить уплотнение на пылевом фильтре
	Проверить изношенность уплотнительных планок, при необходимости, отрегулировать или заменить
Плохое качество метения по краям	Дополнительно отрегулировать опускание боковой щетки
	Заменить боковые щетки
	Опустить боковые щетки
	Проверить приводные ремни боковой щетки
	Обратиться в сервисную службу Kärcher
Поднятие боковой щетки не работает	Проверить гибкую тягу поднятия боковой щетки
	Обратиться в сервисную службу Kärcher
Новый подметающий вал трется о стенки резервуара для сбора мусора	Откорректировать регулировку профиля подметания, для чего вставить оба регулировочных рычага в соответствующее отверстие, расположенное выше (1...3)

Технические данные

		KM 75/40 W G
Характеристики прибора		
Длина x ширина x высота (ведущая дуга откинута)	mm	1430 x 750 x 1190
Длина x ширина x высота (ведущая дуга сложена)	mm	1160 x 750 x 930
Вес в порожнем состоянии	kg	84
Скорость движения и уборки	km/h	4,5
Способность подъема в гору (макс.)	%	15
Диаметр подметающего вала	mm	265
Диаметр боковых щеток	mm	410
Макс. обрабатываемая поверхность	m ² /h	3400
Рабочая ширина, без боковых щеток	mm	550
Рабочая ширина, с боковыми щетками	mm	750
Объем резервуара для сбора мусора	l	40

		KM 75/40 W G
Тип защиты, каплезащитный	--	IPX 3
Двигатель		
Тип	--	Honda, 1-цилиндр, 4-тактный GCV 160
Рабочий объем	cm ³	160
Рабочее число оборотов	1/min	2600 ±50
Мощность, макс.	kW/PS	3,3/4,5
Емкость топливного бака, нормальный бензин (без свинца)	l	0,9
Масло для двигателей (SF, SG)	l	0,50 (SAE 10W30)
Свеча зажигания, NGK	--	BPR 6 ES
Система фильтрации и всасывания		
Поверхность фильтра тонкой очистки	m ²	1,8
Применяемая категория фильтра для неопасной для здоровья пыли	--	L
Номинальное разрежение, система всасывания	mbar	5
Номинальный объем потока, система всасывания	l/s	45
Условия окружающей среды		
Температура	°C	от -5 до +40
Влажность воздуха, без образования росы	%	0 - 90
Уровень шума		
Уровень шума (EN 60704-1)	dB(A)	75
Гарантируемый уровень шума (2000/14/EC)	dB(A)	92
Вибрация прибора		
Общее значение колебаний (ISO 5349)		
Верхние размеры деталей	m/s ²	1,21

Заявление о соответствии ЕС

Настоящим мы заявляем, что нижеуказанный прибор по своей концепции и конструкции, а также в осуществленном и допущенном нами к продаже исполнении отвечает соответствующим основным требованиям по безопасности и здоровью согласно директивам ЕС. При внесении изменений, не согласованных с нами, данное заявление теряет свою силу.

Продукт Подметально-всасывающая машина

Тип: 1.049-xxx

Основные директивы ЕС

2006/42/ЕС (+2009/127/ЕС)

2004/108/ЕС

2000/14/ЕС

Примененные гармонизированные нормы

EN 55012: 2007 + A1: 2009

EN 55014-2: 1997+A1: 2001+A2: 2008

EN 60335-1

EN 60335-2-72

Примененные внутригосударственные нормы

--


Примененный порядок оценки соответствия


2000/14/ЕС: Приложение V

Уровень мощности звука dB(A)

Измерено: 89

Гарантировано: 92


H. Jenner
CEO


S. Reiser
Head of Approbation

уполномоченный по документации:
S. Reiser

Alfred Kaercher GmbH & Co. KG
Alfred-Kaercher-Str. 28 - 40
71364 Winnenden (Germany)
Тел.: +49 7195 14-0
Факс: +49 7195 14-2212

Winnenden, 2011/08/01

Принадлежности

Боковая щетка, жесткая	6.905-625.0
Для удаления прочно приставшей грязи вне помещений, влагостойкий.	
Поворотный валик, мягкий	6.906-886.0
С натуральной щетиной специально для уборки тонкой пыли на гладких полах внутри помещений. Не является влагостойчивой, не предназначена для абразивных поверхностей.	
Поворотный валик, жесткий	6.906-885.0
Для удаления прочно приставшей грязи вне помещений, влагостойкий.	
Подметающий вал, антистатический	6.906-950.0

Нижеподписавшиеся лица действуют по поручению и по доверенности руководства предприятия.

Tartalom

Tartalom	HU	1
Rendeltetésszerű használat	.. HU	1
Funkció HU	1
Általános megjegyzések HU	1
Biztonsági tanácsok HU	2
Kezelési- és funkció elemek	.. HU	3
Üzembevétele előtt HU	4
Üzembevétele HU	4
Üzem HU	4
Leállítás HU	5
Ápolás és karbantartás HU	5
Segítség üzemzavar esetén	.. HU	9
Műszaki adatok HU	10
EK konformitási nyilatkozat	.. HU	10
Tartozékok HU	10



A készülék első használata előtt olvassa el ezt az eredeti használati utasítást, ez alapján járjon el és tartsa meg a későbbi használatra vagy a következő tulajdonos számára.

Az első üzembe helyezés előtt mindenképpen olvassa el az 5.956-250 sz. biztonsági utasításokat!

Rendeltetésszerű használat

Ezt a készüléket kizárólag a jelen kezelési útmutatóban megadottaknak megfelelően használja.

- ➔ A készülék és a munkaberendezés szabályszerű állapotát és üzembiztonságát használat előtt ellenőrizni kell. Ha a készülék állapota nem kifogástalan, akkor nem szabad használni.
- A seprőgép bel- és kültéri szennyezett felületek seprésére készült.
- A készülék utak tisztítására nem alkalmas.
- A készülék nem alkalmas egészségre ártalmas por felszívására.
- A készüléken nem szabad változtatásokat végrehajtani.
- A készülék csak az üzemeltetési útmutatóban szereplő padlózatokra alkalmas.
- Csak a gyártóvállalat vagy annak megbízottja által géphasználatra jóváhagyott felületeken szabad vele közlekedni.
- Általánosságban érvényes: Gyúlékony anyagokat a készüléktől távol kell tartani (Robbanás-/Tűzveszély).

Előrelátható hibás használat

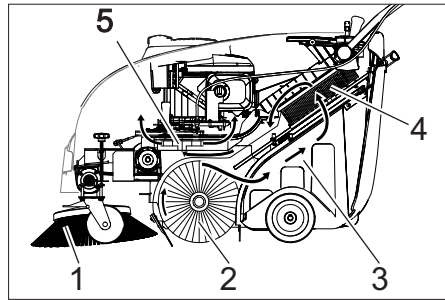
- Soha ne seperjen fel/szívjon fel robbanékony folyadékot, éghető gázokat valamint savakat és oldószereket! Ebbe beletartozik a benzin, a hígító vagy a fűtőolaj, amelyek a beszívott levegővel robbanékony gőzöket vagy keverékeket alkothatnak, továbbá az acetont, hígítatlan savakat és oldószereket, mivel ezek a készülékben használt anyagokat megtámadják.
- Soha ne seperjen fel/szívjon fel reaktív fémeket (pl. alumínium, magnézium, cink), ezek erősen lúgos vagy savas tisztítószerrel vegyülve robbanékony gázokat termelnek.

- Ne seperjen fel/szívjon fel égő vagy izzó tárgyakat.
- A veszélyes területen tartózkodni tilos. Robbanásveszélyes helyiségekben nem szabad üzemeltetni.

Alkalmas burkolatok

- Aszfalt
- Ipari padló
- Esztrich
- Beton
- Burkolókövek

Funkció



A seprőgép a szemét bedobálásának elvén működik.

- Az oldalkefe (1) a seprődő felület sarkait és széleit tisztítja meg és a piszkot a seprőhenger pályájára továbbítja.
- A forgó seprőhenger (2) a piszkot egyenesen a szeméttartályba (3) továbbítja.
- A tartályban felkavart port a porszűrő (4) leválasztja és a megszárt tiszta levegőt a szívóventilátor (5) elszívja.

Általános megjegyzések

Amennyiben kicsomagoláskor szállítási sérülést észlel, akkor értesítse az elárusítóhelyet.

- Olvassa el és vegye figyelembe a készüléken felhelyezett munkaberendezések használati utasítását és biztonsági utasításait.
- A készüléken elhelyezett figyelmeztető és tájékoztató táblák fontos tájékoztatást adnak a veszélytelen üzemeltetésről.
- Az üzemeltetési útmutatóban szereplő megjegyzések mellett a törvényhozó általános biztonsági- és balesetvédelmi előírásait is figyelembe kell venni.

Tartozékok és pótalkatrészek

⚠ VESZÉLY

Veszélyek elkerülés végett az alkatrészek javítását és beépítését csak jóváhagyott szerviz szolgálat végezheti el.

- Csak olyan tartozékokat és alkatrészeket szabad használni, amelyeket a gyártó jóváhagyott. Az eredeti tartozékok és az eredeti alkatrészek biztosítják azt, hogy a készüléket biztonságosan és zavartalanul lehessen üzemeltetni.
- Az üzemeltetési útmutató végén talál egy válogatást a leggyakrabban szükséges alkatrészekről.
- További információkat az alkatrészekről a www.kaercher.com címen talál a 'Service' oldalakon.

Környezetvédelem



A csomagolási anyagok újrahasznosíthatók. Kérjük, ne dobja a csomagolást a házi szemétkosárba, hanem vigye el egy újrahasznosító helyre.



A használt készülékek értékes újrahasznosítható anyagokat tartalmaznak, amelyeket újrahasznosító helyen kell elhelyezni. Az elemeknek, olajnak és hasonló anyagoknak nem szabad a környezetbe kerülni. Ezért kérjük, a használt készülékeket megfelelő gyűjtőrendszeren keresztül távolítsa el.

Megjegyzések a tartalmazott anyagokkal kapcsolatban (REACH)

Aktuális információkat a tartalmazott anyagokkal kapcsolatban a következő címen talál:

www.kaercher.com/REACH

Garancia

Minden országban az illetékes forgalmazónk által kiadott garancia feltételek érvényesek. Az esetleges üzemzavarokat a tartozékokon a garancia lejártáig költségmentesen elhárítjuk, amennyiben anyag- vagy gyártási hiba az oka. Garanciális esetben kérjük, forduljon a vásárlást igazoló bizonylattal kereskedőjéhez vagy a legközelebbi hivatalos szakszervizhez.

Alkatrészek

- Csak olyan tartozékokat és alkatrészeket szabad használni, amelyeket a gyártó jóváhagyott. Az eredeti tartozékok és az eredeti alkatrészek, biztosítják azt, hogy a készüléket biztonságosan és zavartalanul lehessen üzemeltetni.
- Az üzemeltetési útmutató végén talál egy válogatást a leggyakrabban szükséges alkatrészekről.
- További információkat az alkatrészekről a www.kaercher.com címen talál a 'Service' oldalakon.

Szimbólumok az üzemeltetési útmutatóban

⚠ VESZÉLY

Azonnal fenyegető veszélyre figyelmeztet, amely súlyos testi sérüléshez vagy halálhoz vezet.

⚠ FIGYELMEZTETÉS

Esetlegesen veszélyes helyzetre figyelmeztet, amely súlyos testi sérüléshez vagy halálhoz vezethet.

VIGYÁZAT

Figyelmeztetés esetlegesen veszélyes helyzetre, amely könnyű sérüléshez vagy anyagi kárhoz vezethet.

Szimbólumok a készüléken

	Égési sérülésveszély forró felületek által!
	Ne seperjen fel égő vagy izzó tárgyakat, mint például cigarettákat, gyufákat vagy hasonlókat.
	Összenyomás- és nyíródási veszély a hajtósíjon, oldalseprűkön, tartályokon, tollókengyeleken.
	Sérülésveszély forgó alkatrészek által. A készülék borítását csak akkor nyissa ki, amikor a motor megállt.

Biztonsági tanácsok

Általános megjegyzések

Amennyiben kicsomagoláskor szállítási sérülést észlel, akkor értesítse az elárusítóhelyet.

- A készüléken elhelyezett figyelmeztető és tájékoztató táblák fontos tájékoztatást adnak a veszélytelen üzemeltetésről.
- Az üzemeltetési útmutatóban szereplő megjegyzések mellett a törvényhozó általános biztonsági- és balesetvédelmi előírásait is figyelembe kell venni.

Biztonsági felhívások a haladási üzemmódhoz

⚠ Veszély

Sérülésveszély!

Borulásveszély túl nagy emelkedőnél.

- Menetirányban csak max. 15%-os emelkedőkre hajtson fel.

Borulásveszély instabil talajnál.

- A készüléket kizárólag szilárd talajon mozgassa.

Borulásveszély túl nagy oldalsó dőlésszög-nél.

- Menetiránnyal átlósan csak max. 15%-os emelkedőkre hajtson fel.

- Alapvetően be kell tartani a gépjárművekre vonatkozó előírási rendszabályokat, szabályzatokat és rendelkezéseket.
- A kezelőszemélynek a készüléket rendeltetésszerűen kell használni. A kezelőszemélynek vezetési módjában figyelembe kell venni a helyi adottságokat, és a készülékkel való munka közben figyelnie kell a harmadik személyekre, különösen a gyermekekre.
- A készüléket csak olyan személyek használhatják, akiket a kezelésre kioktattak vagy igazolni tudják, hogy képesek a készülék kezelésére és akiket a használatlal kifejezetten megbíztak.
- A készüléket gyermekek és fiatalok nem üzemeltethetik.
- Soha nem szabad felügyelet nélkül hagyni a készüléket, amíg a motor üzemben van. A kezelőszemélyzet csak akkor hagyhatja el a készüléket, ha a motort leállították, a készüléket véletlen mozgások ellen biztosították és a rögzítő féket működtették.

Biztonsági felhívások a belsőégésű motorhoz

⚠ Veszély

Sérülésveszély!

- A kipufogógáz-kivezető nyílást nem szabad elzárni.
- Tilos a kipufogónyílás fölé hajolni vagy azt megérinteni (égési sérülésveszély).
- Tilos megérinteni vagy megfogni a hajtómotort (égési sérülésveszély).
- A készülék beltéri használatakor gondoskodni kell a megfelelő szellőzésről és a kipufogógáz elvezetéséről (mérgezésveszély).
- A kipufogógázok mérgezőek és károsítják az egészséget, nem szabad azokat belélegezni.
- A motornak kb. 3 - 4 másodperc utánjárásra van szüksége a leállítás után. Ezen idő alatt feltétlenül távol kell maradni a hajtómotor környékétől.
- A készüléket csak kiűritett üzemanyagtartállyal szabad hátra dönteni.

Biztonsági felhívások a készülék szállításához

A készülék szállításánál a motort mozdulatlanul kell elhelyezni és a készüléket biztosan rögzíteni.

Lásd a „Szállítás“ fejezetet.

Biztonsági berendezések

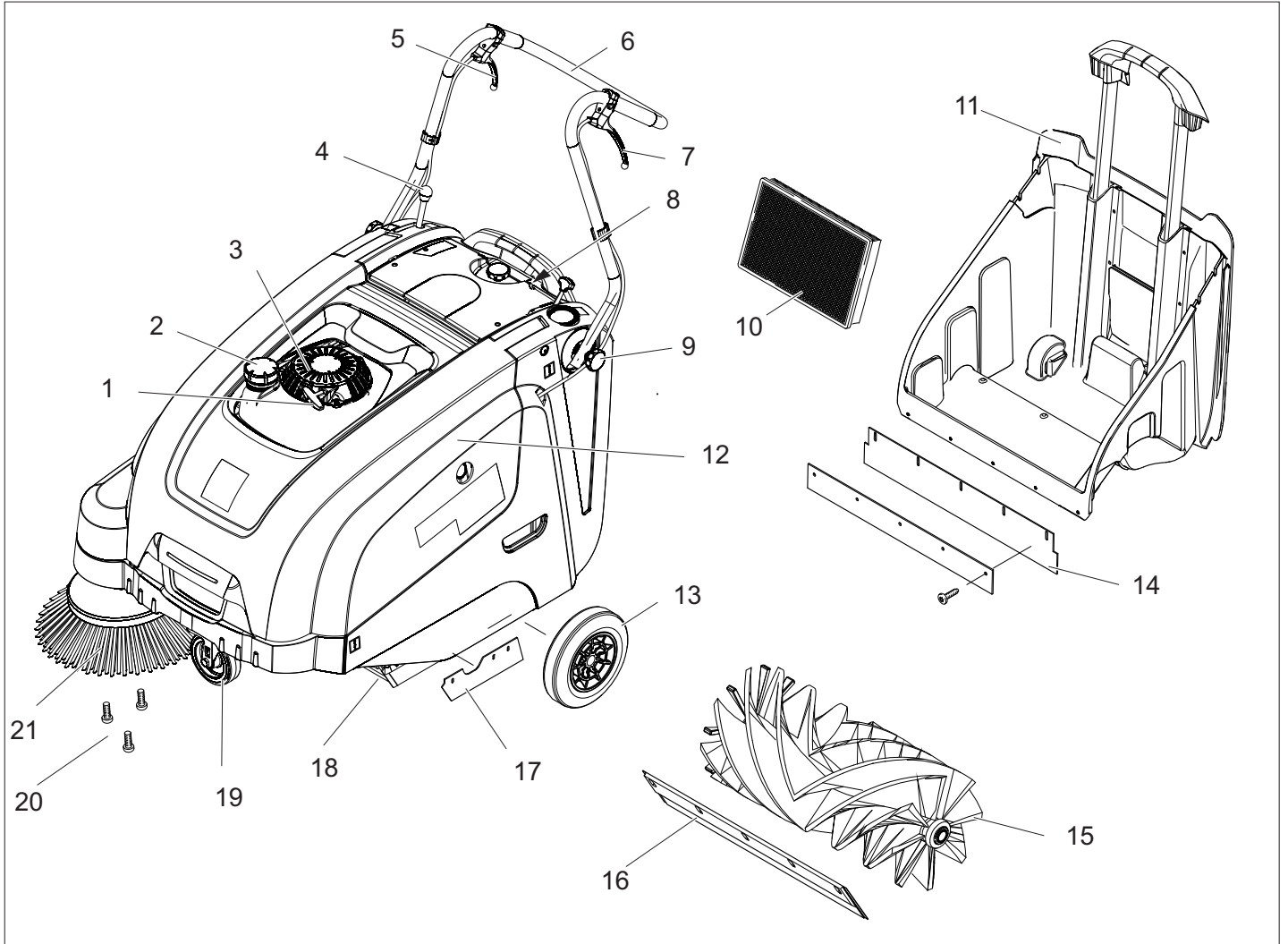
A készülékborító nyitása/zárása

⚠ VESZÉLY

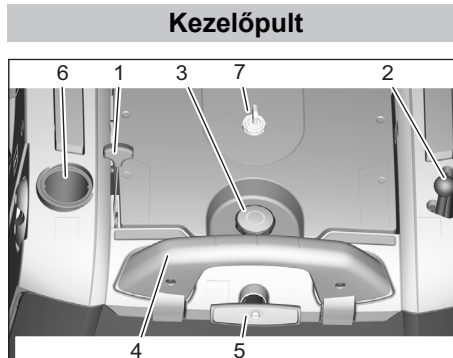
Ha a készülékborítót járó motor mellett kinyitják, akkor a motornak ki kell kapcsolni. Ha a motor nem kapcsol ki, akkor borító kontaktuskapcsolója meghibásodott. Értesítse a szervizt.

Kulcsos kapcsoló

- Akaratlan üzembevitellel szembeni biztosításként forgassa a kulcsos kapcsolót „0“ állásba és húzza ki a kulcsot.
- Vészhelyzetekben vagy a készülék gyors kikapcsolásához fordítsa a kulcsos kapcsolót „0“ állásra.

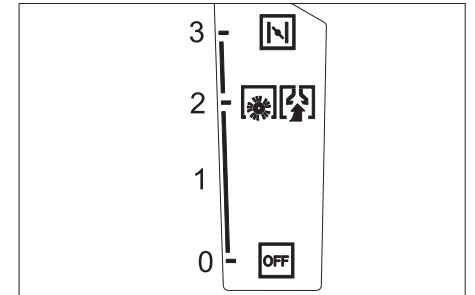


- 1 Indítókötél
- 2 Tanksapka
- 3 Benzin motor
- 4 Kar az oldalkefe leengedésére és fel-emelésére
- 5 Kar a durva szemét csapófedél feleme-lésére és leengedésére.
- 6 Tolókengyel
- 7 Kar az előremenethez
- 8 Kezelőpult
- 9 A tolókengyel rögzítőcsavarja
- 10 Porszűrő
- 11 Felsepert anyagok tartálya
- 12 Készülék fedél
- 13 Hajtókerekek
- 14 Hátsó tömítőléc (a szeméttartálynál)
- 15 Seprőhenger
- 16 Elülső tömítőléc
- 17 Oldalsó tömítőléc
- 18 Durva szemét csapófedele
- 19 Vezető görgő rögzítőfékkel
- 20 Az oldalkefe rögzítése
- 21 Oldalkefék



- 1 Több-funkciós kar
- 2 Kar az oldalkefe leengedésére és fel-emelésére
- 3 A porszűrő fedél zárócsavarja
- 4 A szeméttartály zárókengyele
- 5 Szűrőtisztítás porszűrőhöz
- 6 Nedves-/száraz fedél
- 7 Kulcsos kapcsoló

Több-funkciós kar



Állás	Funkció
0/OFF	Motor ki
1	Motor be/több-funkciós kar (fordulatszám fokozatmentesen szabályozható)
2	Üzemi fordulatszám
3	Choke (hidegindítás)

Üzembevétel előtt

Lerakodási útmutatások

⚠ VESZÉLY

Sérülésveszély, rongálódásveszély!
Berakodás esetén vegye figyelembe a ké-
szülék súlyát!

Önsúly (szállítási súly)	84 kg
--------------------------	-------

Lerakás

- Távolítsa el a kartont.
- A kerekek biztosítására szolgáló fa ékeket eltávolítani és a gépet kézzel leemelni a raklapról.
- Oldja ki a rögzítőféket.

Tolókeggyel felszerelése

- Csavarokat kioldani.
- Állítsa fel a tolókeggyet.
- Húzza meg a csavarokat.

Oldalkeféket felszerelni

FIGYELEM

- A készüléket csak kiürített üzemanyag-tartállyal szabad hátra dönteni.
- A készülék lebillentése előtt az üzemanyagcsapot elzárni, a szeméttartályt kivenni és a tolókeggyet előre fordítani. A készüléket ne állítsa a tolókeggyelre.
- Oldalkefét a menesztőre ráhúzni és szorosan lecsavarozni.

Üzembevétel

Általános megjegyzések

⚠ VESZÉLY

Sérülésveszély! Kapcsolja ki a készüléket, mielőtt kiveszi a szeméttartályt.

FIGYELEM

Üzembevétel csak zárt készülékborító mellett. A készülék, a kezelő védelme érdekében, borító kontaktuskapcsolóval van ellátva. A motor csak akkor jár, ha a készülék borítója le van zárva.

- A seprőgépet sík területen állítsa le.
- Állítsa le a motort.
- Rögzítőfék rögzítése.

Üzemanyag feltöltése

⚠ Veszély

Robbanásveszély!

- Kizárólag a használati utasításban megadott üzemanyagot szabad használni.
- Zárt helyiségben nem szabad üzemanyagot tölteni.
- Dohányzás és nyílt láng használata tilos.
- Ügyeljen arra, hogy ne kerüljön üzemanyag a forró felületekre.
- Állítsa le a motort.
- Nyissa ki a tanksapkát.
- Tankoljon „ólommentes normál benzint”.
- A tankot a betöltőcsőnk alsó szélétől max. 1 cm-ig töltsen meg.
- A kifolyt üzemanyagot letörölni és a tanksapkát zárni.

FELHÍVÁS

A tank tartalma a készülék kb. 2 órás üzemeltetését teszi lehetővé.

Ellenőrzési- és karbantartási munkálatok

- Naponkénti karbantartási munkákat elvégezni (lásd „Ápolás és karbantartás“)
- A motorolaj szintjét ellenőrizni.
 - Ellenőrizze a gyújtógyertya dugós kapcsolójának szoros illeszkedését.
 - Oldalkefét megvizsgálni.
 - Seprőhengert ellenőrizni.
 - Porszűrőt letisztítani.
 - A szeméttartályt kiüríteni.

Üzem

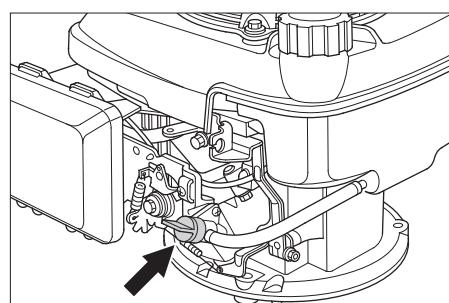
⚠ VESZÉLY

A készülék beltéri használatakor gondoskodni kell a megfelelő szellőzésről és a kipufogógáz elvezetéséről (mérgezésveszély).

A készülék beindítása

Üzemanyagcsap kinyitása

- Készülék burkolatának kinyitása.



- Nyissa ki az üzemanyagbevezetést. A forgatógombot az üzemanyagcsap tömlőjével párhuzamosan állítsa be.
- Zárja le a készülék fedelét.

Motor elindítása

- A készülék indítókötéllel történő indításához fordítsa a kulcsos kapcsolót „1”-es állásra.
- Oldja ki a rögzítőféket.
- A több-funkciós kart tolja a középső „Üzemi fordulatszám”, hideg vagy nedves időjárás esetén „Choke” állásra.
- Az indítókötélet lassan húzza meg, amíg ellenállás érezhető.
- Az indítókötélet erősen meghúzni.
- Ha a motor jár, az indítókötélet elengedni. A több-funkciós kart a „Choke” állásból „Üzemi fordulatszám” állásba tolni.

Megjegyzés

A készülék csak üzemállásban dolgozik optimálisan.

FELHÍVÁS

Seprőhenger és oldalkefék forognak.

Készülék vezetése

Haladás előre

- Az előremenet kart meghúzni.

FELHÍVÁS

A menetsebességet a kar állásától függően előre felé fokozatmentesen lehet szabályozni.

Üresmenet

- Az előremenet kart elengedni. A készülék megáll.

Áthaladás akadályokon

Áthaladás szilárdan álló akadályokon 30 mm-ig:

- Durva szemét csapófedelének felemelése.
- Lassan és óvatosan előre fele áthajtani. Áthaladás szilárdan álló 30 mm fölötti akadályokon:
- Ilyen akadályokon csak alkalmas rámpával szabad áthajtani.

Seprő üzem

⚠ Veszély

Sérülésveszély! Nyitott durva szemét csapófedél esetén a seprőhenger követ vagy murvát dobhat előre. Győződjön meg róla, hogy személyek, állatok vagy tárgyak nincsenek veszélyben.

⚠ Figyelmeztetés

Ne seperjen fel csomagolószalagot, drótot vagy hasonlót, ez a seprőmechanika rongálódásához vezethet.

FELHÍVÁS

Optimális tisztítási eredmény elérése érdekében, a menetsebességet az adottságokhoz kell igazítani.

Seprés a durva szemét csapófedelének felemelt helyzetében

FELHÍVÁS

50 mm-nél alacsonyabb darabok, pl. cigarettás dobozok felseprésékor rövidebb időre fel kell emelni a durva szemét csapófedelét.

- Durvaszemét zárófedelének felemelése:
Kapcsolókart meghúzni a durva szemét csapófedelének felemeléséhez.
- Durva szemét csapófedelének leengedése:
Kapcsolókart elengedni a durva szemét csapófedelének felemeléséhez.

FELHÍVÁS

Csak teljesen leengedett durva szemét csapófedél esetén lehet optimális tisztítási eredményt elérni.

Seprés oldalkefével



- Az oldalkefe leengedése kart előre állítani. Az oldalkefét leengedi.

Száraz padló seprésé

FELHÍVÁS

A seprőüzem alatt a szeméttartályt rendszeres időközönként ki kell üríteni.

FELHÍVÁS

Üzem alatt a porszűrőt rendszeres időközönként le kell tisztítani.



- Nedves-/száraz fedelet bezárni.

Nedves vagy vizes padló seprésé

- Nedves-/száraz fedelet kinyitni.

FELHÍVÁS

Ezzel megvédhető a szűrő a nedvességtől.

Porszűrőt letisztítani



- A szűrőtisztítás fogantyúját többször kihúzni és betolni.

A felsepert anyagok tartályának kiürítése

⚠ VESZÉLY

Sérülésveszély! Kapcsolja ki a készüléket, mielőtt kiveszi a szeméttartályt.

FELHÍVÁS

- A szeméttartály kiürítésekor ügyeljen arra, hogy a tömítőlécc ne sérüljön meg.
- A szeméttartály maximális megengedett telítettsége 40 kg.
- Porszűrőt letisztítani.
- A szeméttartály zárókengyelét felhúzni.
- Húzza ki a szeméttartályt.
- A szeméttartályt kiüríteni.
- Tolja be a szeméttartályt.
- A szeméttartály zárókengyelét lefelé tolni.

A készülék kikapcsolása

- Állítsa le a motort.
A több-funkciós kart OFF állásra tolni.



- Oldalkefét felemelni.
- Rögzítőfék rögzítése.

Üzemanyagcsapot elzárni

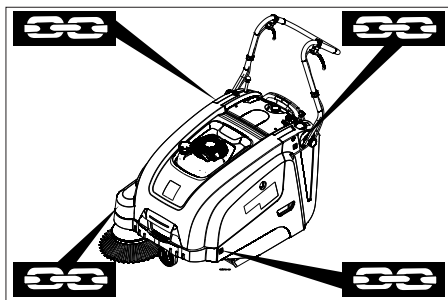
- Készülék burkolatának kinyitása.
- Üzemanyagbevezetést elzárni.
A forgógombot az üzemanyagcsap tömlőjére merőlegesen állítsa be.
- Zárja le a készülék fedelét.

Szállítás

⚠ Figyelmeztetés

Szállításkor a készüléknek elmozdulás ellen biztosítva kell lenni.

- Állítsa le a motort.
- Rögzítőfék rögzítése.
- Üritse ki az üzemanyagtartályt.
- A készülék kerekeit ékekkel biztosítsa.
- A készüléket feszítő szíjakkal vagy kötéssel biztosítsa.



- 1 Rögzítési terület a tolokengyel fölött
- 2 Rögzítési terület a készülékfedél alatt

FELHÍVÁS

- Vegye figyelembe a rögzítési területek jelzéseit az alapvázon (Lánc szimbólumok).
- Ne hajlítsa meg a Bowden huzalokat.

Leállítás

Vegye figyelembe a motor gyártójának kezelési útmutatóját!

Ha az utcaseprő gépet hosszabb ideig nem használják, kérjük a következő pontokat figyelembe venni:

- A seprőgépet sík területen állítsa le.
- Állítsa le a motort.
- Rögzítőfék rögzítése.
- Biztosítsa a seprőgépet elgördülés ellen.
- Üritse ki az üzemanyagtartályt.
- Motorolajat cserélni.
- Seprőhengert felemelni. Ehhez mindkét beállítókart a felső furatba bekattintani.
- Oldalkefét felemelni.
- Tisztítsa meg az seprőgépet belül és kívül.
- A készüléket védett és száraz helyiségben állítsa le.
- Akaratlan üzembevétellel szembeni biztosításként forgassa a kulcsos kapcsolót „0” állásba és húzza ki a kulcsot.

Ápolás és karbantartás

Általános megjegyzések

- A javításokat kizárólag olyan engedéllyel rendelkező vevőszolgálati központok vagy az adott szakterületen jártas szakemberek végezhetik, akik tisztában vannak az összes fontos vonatkozó biztonsági előírással.
- Az iparban használatos, helyváltoztatásra képes készülékekre a VDE 0701 szabvány szerinti biztonsági felülvizsgálatok érvényesek.

Tisztítás

⚠ FIGYELMEZTETÉS

Sérülésveszély! A készülék tisztítása nem történhet locsolótömlővel vagy nagynyomású vízszaggal (zárlat- vagy egyéb károsodás veszélye).

A készülék belső tisztítása

⚠ Veszély

Sérülésveszély! Viseljen porvédő maszkot és védőszemüveget.

- Készülék burkolatának kinyitása.
- A készüléket ronggyal tisztítsa.
- Készüléket sűrített levegővel fújja ki.
- Zárja le a készülék fedelét.

A készülék külső tisztítása

- A készüléket kívülről nedves, enyhe mosólúgba áztatott ronggyal tisztítsa.

FELHÍVÁS

Ne használjon erős és súroló tisztítószerkeket.

Karbantartási időközök

Karbantartás a Vevő részéről

FELHÍVÁS

Új motor esetén az első 5 üzemóra után olajcsere szükséges.

Napi karbantartás:

- A motorolaj szintjét ellenőrizni.
- Ellenőrizze a seprőhenger és az oldalseprők kopását és, hogy nem tekeredtek-e rá szalagok.

- Vizsgálja meg minden kezelési elem funkcióját.

Heti karbantartás:

- Ellenőrizze a hajtósíj feszültségét, kopását és funkcióját.
- Ellenőrizni, hogy a Bowden huzalok és mozgó alkatrészek könnyen járnak-e.
- Tömítőlécek beállítását és kopását a seprés területén ellenőrizni.
- A seprőhenger sepréstükrét megvizsgálni.
- Porszűrőt megtisztítani.
- Ellenőrizze a légszűrőt.

Karbantartás 50 üzemóránként:

- Motorolaj-csere elvégzése.
- Gyújtógyertyát megvizsgálni.
- Ellenőrizze borító kontaktuskapcsolójának működését.

FELHÍVÁS

Leírást lásd az Ápolás és karbantartás fejezetben.

FELHÍVÁS

A vásárló által végzett minden szerviz- és karbantartási munkát, képzett szakembernek kell elvégezni. Igény szerint bármikor be lehet vonni egy Kärcher-szakkereskedőt.

Karbantartás a Vevőszolgálat részéről

Karbantartás 5 üzemóra után:

- Első ellenőrzés elvégzése.

Karbantartás 100 üzemóránként

Karbantartás 300 üzemóránként

FELHÍVÁS

A garanciaigények biztosítása érdekében a garanciaidő alatt minden szerviz- és karbantartási munkát jóváhagyott KÄRCHER szakkereskedőnek kell végeznie.

Karbantartási munkák

Előkészítés:

- A seprőgépet sík területen állítsa le.
- Rögzítőfék rögzítése.

Általános biztonsági előírások

⚠ VESZÉLY

Sérülésveszély!

A motornak kb. 3 - 4 másodperc utánjárásra van szüksége a leállítás után. Ezen idő alatt feltétlenül távol kell maradni a hajtómotor környékétől.

- Minden karbantartási- és javítási munka előtt hagyja kellőképpen kihűlni a készüléket.
- A forró részeket, így a hajtómotort és kipufogó berendezést nem szabad megérinteni.

FELHÍVÁS

- A készüléket csak kiürített üzemanyag-tartállyal szabad hátra dönteni.
- A készülék lebillentése előtt az üzemanyagcsapot elzárni, a szeméttartályt kivenni és a tolokengyelt előre fordítani. A készüléket ne állítsa a tolokengyelre.
- A készüléket tisztítás és karbantartás, valamint alkatrészek cseréje előtt kapcsolja ki.

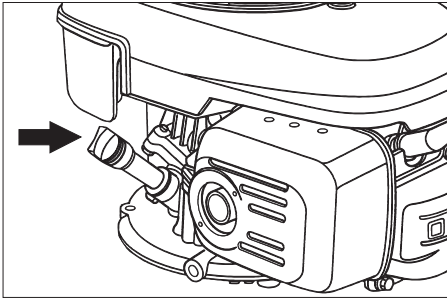
Motorolaj állását ellenőrizni és olajat utánaötölteni.

⚠ Veszély

Égési sérülésveszély!

- Hagyja lehűlni a motort.

- A motorolaj állásának ellenőrzését legkorábban a motor leállítása után 5 perccel végezze el.
- Készülék burkolatának kinyitása.



- Olajsztmérő pálcát kicsavarni.
- Olajsztmérő pálcát letörölni és becsavarni.
- Olajsztmérő pálcát kicsavarni.
- Olajsztintet leolvasni.
- Az olajsztintnek a "MIN" és "MAX" jelölés között kell állnia.
- Ha az olaj szintje a "Min" jelölés alatt van, utána kell tölteni motorolajat.
- A víztartályt a „MAX” jelölésig kell feltölteni.

- A motorolajat az olajbetöltő csonkba betölteni.

Olaj fajta: lásd a műszaki adatokat

- Olajsztmérő pálcát ismét becsavarni.
- Várjon legalább 5 perccel.
- A motorolaj szintjét ellenőrizni.

Motorolajat cserélni

⚠ Vesztély

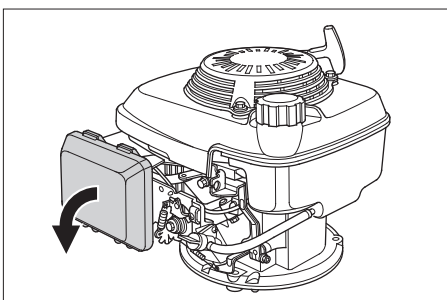
Égési sérülésvesztély forró olaj által!

- Hagyja lehűlni a motort.
- Készülék burkolatának kinyitása.
- Olajsztmérő pálcát kicsavarni.
- Motorolajat a 6.491-538 olajcserélő szivattyúval az olajbetöltő csonkon át leszívni.
- A motorolajat az olajbetöltő csonkba betölteni.

Olaj fajta: lásd a műszaki adatokat

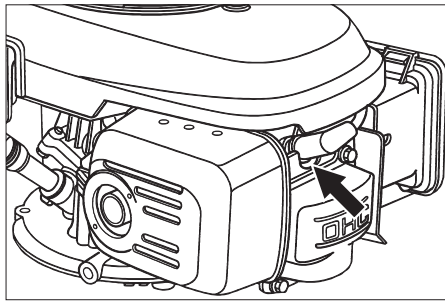
- Olajsztmérő pálcát ismét becsavarni.
- Várjon legalább 5 perccel.
- A motorolaj szintjét ellenőrizni.

Légsztűrő cseréje



- Zárófedelelet levenni.
- Szűrőbetétet kivenni.
- Az új szűrőbetétet behelyezni.
A szűrőlamelláknak a zárófedél felé kell mutatni.
- Zárófedelelet felhelyezni.

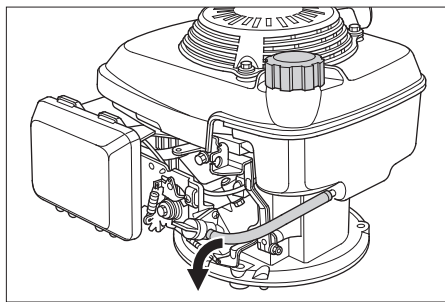
Gyújtógyertya tisztítása vagy cseréje



- Gyújtógyertya dugós csatlakozóját lehúzni.
- Gyújtógyertyát kicsavarni és megtisztítani.
- Megtisztított vagy új gyújtógyertyát becsavarni.
- Gyújtógyertya dugós csatlakozóját ráhúzni.

Üzemanyagtartály kiürítése

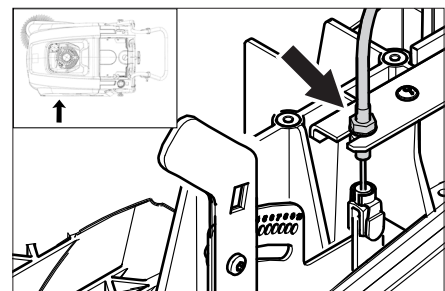
- Készülék burkolatának kinyitása.
- Üzemanyagbevezetést elzárni.
A forgógombot az üzemanyagcsap tömlőjére merőlegesen állítsa be.



- A tank és az üzemanyagcsap közötti üzemanyagtömlőt összenyomni.
- A tömlőbilincset az üzemanyagcsapon kioldani.
- Az üzemanyagtömlőt lehúzni.
- Nyissa ki a tanksapkát.
- Az üzemanyagtömlőt megfelelő felfogóedény fölé tartani és az üzemanyagot leengedni.
- Ha a tank kiürült, az üzemanyagtömlőt ismét az üzemanyagcsap csonkjára felhúzni és a tömlőbilincset ráhelyezni.

A hajtómű Bowden huzalának beállítása

Állításra akkor van szükség, ha hegyemenetben a készülék hajtóereje nem elegendő.



- Ellenanyagát meglazítani.
- Az állítócsavart beállítani.
- Az ellenanyagát meghúzni.

Seprőhengert ellenőrizni

- Rögzítőfék rögzítése.
- Vegye le a szeméttartályt.

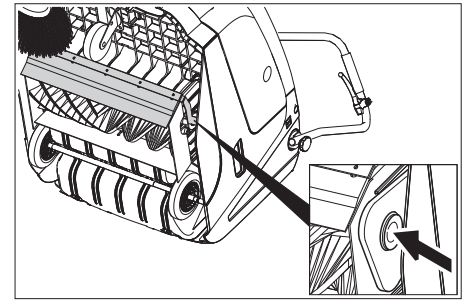
- Távolítsa el a szalagokat vagy zsinégeket a seprőhengerről.

Seprőhenger cseréje

A cserére akkor van szükség, ha a sörték kopása következtében a seprés hatásfoka láthatóan lecsökken.

FELHÍVÁS

- A készüléket csak kiürített üzemanyag-tartállyal szabad hátra dönteni.
- A készülék lebillentése előtt az üzemanyagcsapot elzárni, a szeméttartályt kivenni és a tolókegyelvet előre fordítani.
A készüléket ne állítsa a tolókegyelvre.
- Rögzítőfék rögzítése.
- Üzemanyagcsapot elzárni.
- Vegye ki a felsepert anyagok tartályát.
- Döntse hátra a készüléket.



- A durva szemét csapófedelelet felemelni, csapógyat benyomni és a seprőhengert előre fordítani.
- Seprőhengert kivenni.
- Az új seprőhengert a hajtótengely csapjára (balra) felhelyezni.
- A szembe lévő oldalon a csapógyat a seprőhenger himbájának furatába bepattintani.

⚠ FIGYELMEZTETÉS

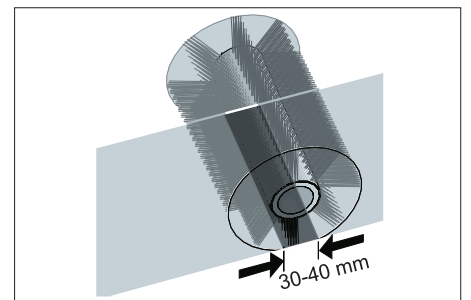
Sérülésvesztély! Ügyeljen arra, hogy a sörték ne szoruljanak be a seprőhenger himbájának furatába.

FELHÍVÁS

Az új seprőhenger behelyezésekor a sepréstükröt újra be kell állítani

Ellenőrizze és állítsa be a seprőhenger sepréstükrét

- Elöl emelje meg a seprőgépet és álljon vele sík és sima talajra, amelyet szemmel láthatóan por vagy kréta fed.
- Rögzítőfék rögzítése.
- A seprőhengert kb. 15-30 másodpercig hagyja járni.
- A seprőgépet elöl megemelni és oldalra hajtani vele.



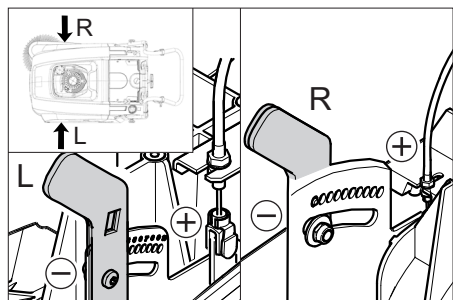
A sepréstükrő alakja egyenes négyszögletű képez, amelynek szélessége 30-40 mm közé esik.

Beállítási tartomány	(-) 1...10 (+)
Minimális sepréstükrő	1

Maximális sepréstükör	10
Új sepröhenger	1...3

Sepréstükör beállítása:

- Bal és jobb beállítókart állítani és ugyanabba a furatba bepattintani.



- A beállítókart a mélyebben lévő furatba bepattintani (+): A sepréstükör nagyobb lesz
- A beállítókart a magasabban lévő furatba bepattintani (-): A sepréstükör kisebb lesz
- Sepréstükört ellenőrizni.

Oldalseprő cseréje

A cserére akkor van szükség, ha a sörték kopása következtében a seprés hatásfoka láthatóan lecsökken.

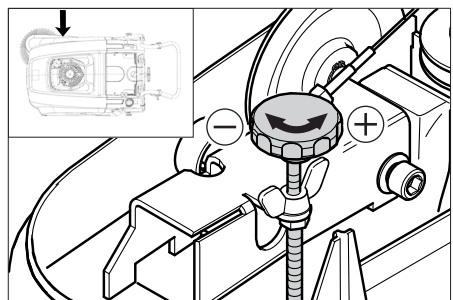
FELHÍVÁS

- A készüléket csak kiürített üzemanyag-tartállyal szabad hátra dönteni.
- A készülék lebillentése előtt az üzemanyagcsapot elzárni, a szeméttartályt kivenni és a tolókegyelt előre fordítani. A készüléket ne állítsa a tolókegyelre.
- Csavarja ki a 3 csavart az oldalkefe alsó oldalán.
- Oldal kefét levenni.
- Az új oldalkefét a menesztőre ráhúzni és szorosan lecsavarozni.

Oldalkefe leengedés beállítása

Állításra akkor van szükség, ha a sörték kopása következtében az oldalkefék seprés hatásfoka láthatóan lecsökken.

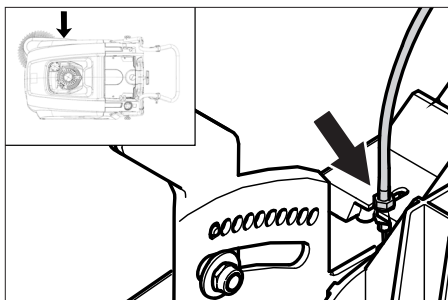
- A szárnyasanyát kioldani.



- Az állítócsavart beállítani.
- A szárnyasanyát meghúzni.

A durva szemét csapófedél felemelésének beállítása

- Állításra akkor van szükség, ha a durva szemét fedelét nem lehet kellő mértékben felemelni.
- Ha a seprési eredmény rosszabb lesz, pl. az első ajkak kopása miatt, a Bowden huzalt egy kicsit meg kell lazítani.

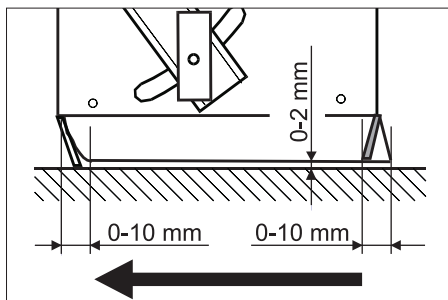


- Ellenanyagát meglazítani.
- Az állítócsavart beállítani.
- Az ellenanyagát meghúzni.

Tömítőlecek beállítása és cserélése

FELHÍVÁS

- A készüléket csak kiürített üzemanyag-tartállyal szabad hátra dönteni.
- A készülék lebillentése előtt az üzemanyagcsapot elzárni, a szeméttartályt kivenni és a tolókegyelt előre fordítani. A készüléket ne állítsa a tolókegyelre.
- **Elülső tömítőlecek**
- A tömítőlecek rögzítését oldani.
- A tömítőleceket utánállítani vagy kicserélni.



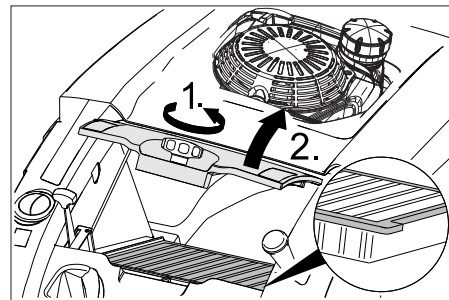
- A tömítőlecek fenéktávolságát úgy beállítani, hogy az 0-10 mm-es utánfutással hátafele állítódjon.
- Tömítőleceket kiigazítani.
- A tömítőlecek rögzítését meghúzni.
- **Hátsó tömítőlecek**
- Vegye le a szeméttartályt.
- A tömítőlecek rögzítését oldani.
- A tömítőleceket utánállítani vagy kicserélni.
- A tömítőlecek fenéktávolságát úgy beállítani, hogy az 0-10 mm-es utánfutással hátafele állítódjon.
- A tömítőlecek rögzítését meghúzni.
- **Oldalsó tömítőlecek**
- A tömítőlecek rögzítését oldani.
- A tömítőleceket utánállítani vagy kicserélni.
- A padlótáv beállításához maximum 2 mm vastag alátétet alátolni.
- Tömítőleceket kiigazítani.
- A tömítőlecek rögzítését meghúzni.

Porszűrő kicserélése

⚠ Veszély

A porszűrő cseréjének elkezdése előtt a szeméttartályt kiüríteni. A szűrőberendezésen történő munkavégzéskor viselje porvédő álarcot. A nagyon finom por kezelésére vonatkozó biztonsági előírásokat betartani.

- Rögzítőfék rögzítése.
- Porszűrőt letisztítani.



- A porszűrő zárócsavarját az óra járásával ellentétesen kicsavarni.
- A porszűrő fedelét felemelni.
- Porszűrőt kicserélni. Ügyeljen a porszűrő helyes beépítésére (lásd az ábrát).
- A zárócsavart ütközésig becsavarni.
- ⚠ **FIGYELMEZTETÉS**
- Ha a zárócsavart nem csavarja be ütközésig, akkor ez rongálódáshoz vezethet.
- FELHÍVÁS**
- Az új szűrő beszerelésekor arra kell figyelni, hogy a lamellák ne rongálódjanak meg.

Segítség üzemzavar esetén

Üzemzavar	Elhárítás
A készüléket nem lehet beindítani	Készülék borító lezárása
	Borító kontaktuskapcsolójának ellenőrzése
	A készülék indítókötéllel történő indításához fordítsa a kulcsos kapcsolót „1” -es állásra.
	Üzemanyag tankolása
	Üzemanyagcsap kinyitása
	Gyújtógyertyát ellenőrizni és megtisztítani, szükség esetén kicserélni
	A több-funkciós kar állásának ellenőrzése
	A motor Bowden huzalának ellenőrzése
	Értesítse a Kärcher Vevőszolgálatát
Motor jár, de a készülék nem halad	A hajtómű Bowden huzalának beállítása
	Ékszív ellenőrzése
	Értesítse a Kärcher Vevőszolgálatát
A készülék emelkedőn megáll	Kisebbs emelkedős utat válasszon
	A hajtómű Bowden huzalának beállítása
	Ékszív ellenőrzése
	Értesítse a Kärcher Vevőszolgálatát
A készülék nem seper rendszeren	Ellenőrizze a seprőhenger és az oldalseprők kopását, igény szerint cserélje ki.
	A durva szemét csapófedelének működését megvizsgálni
	A durva szemét csapófedelének Bowden huzalán engedni (állítócsavar)
	Ellenőrizze szíjak feszességét és működését, igény szerint cserélje ki.
	Sepréstükröt utánállítani
	Seprőhenger cseréje
	Értesítse a Kärcher Vevőszolgálatát
A készülék porol	A durva szemét csapófedelének működését megvizsgálni
	A durva szemét csapófedelének Bowden huzalán engedni (állítócsavar)
	Porszűrőt megvizsgálni, letisztítani vagy kicserélni
	Ürítse ki a felsepert anyagok tartályát
	A szeméttartály tömítőprofiljait kicserélni
	A porszűrő tömítését ellenőrizni
	Tömítőlécek elkopását megvizsgálni, szükség esetén beállítani vagy kicserélni
Rossz seprés perem területeken	Oldalkefe leengedés utánállítása
	Cserélje ki az oldalseprőt
	Oldalkefét leengedni
	Az oldalkefe hajtószíját ellenőrizni
	Értesítse a Kärcher Vevőszolgálatát
Az oldalkefe felemelés nem működik.	Az oldalkefe-emelő Bowden huzalát ellenőrizni
	Értesítse a Kärcher Vevőszolgálatát
Az új seprőhenger hozzáér a szeméttartályhoz	A sepréstükrő beállításának igazítása, ehhez mindkét beállítókart a magasabban lévő furatba (1...+) bepattintani

Műszaki adatok

		KM 75/40 W G
Készülék adatok		
Hosszúság x szélesség x magasság (tolókengyel kinyitva)	mm	1430 x 750 x 1190
Hosszúság x szélesség x magasság (tolókengyel becsukva)	mm	1160 x 750 x 930
Önsúly	kg	84
Menet- és seprési sebesség	km/h	4,5
Kapaszkodóképesség (max.)	%	15
Seprőhenger-átmérő	mm	265
Oldalseprő-átmérő	mm	410
Max. területi teljesítmény	m ² /h	3400
Munkaszélesség oldalseprő nélkül	mm	550
Munkaszélesség oldalkefével	mm	750
Szeméttartály térfogata	l	40
Védettség csepegő víz ellen védett	--	IPX 3
Motor		
Típus	--	Honda, 1-hengeres-négyütemű GCV 160
Lökettérfogat	cm ³	160
Üzemi fordulatszám	1/min	2600 ±50
Teljesítmény max.	kW/PS	3,3/4,5
Ürtartalom üzemanyagtartály, normál benzín (ólommentes)	l	0,9
Motorolaj (SF, SG)	l	0,50 (SAE 10W30)
Gyújtógyertya, NGK	--	BPR 6 ES
Szűrő- és szívórendszer		
Szűrőfelület finom porszűrő	m ²	1,8
Szűrő felhasználási kategóriája egészségre nem ártalmas pornál	--	L
Névleges nyomáshiány szívó rendszer	mbar	5
Névleges volumen áram szívó rendszer	l/s	45
Környezeti feltételek		
Hőmérséklet	°C	-5 - +40
Levegő páratartalom, nem harmatozott	%	0 - 90
Zaj kibocsátás		
Hangnyomás szint (EN 60704-1)	dB(A)	75
Garantált hangteljesítmény szint (EN 200014)	dB(A)	92
Készülék vibráció		
Rezgés összérték (ISO 5349)		
Felsőtag méretek	m/s ²	1,21

EK konformitási nyilatkozat

Ezennel tanúsítjuk, hogy az alábbiakban megnevezett gép tervezése és építési módja alapján az általunk forgalomba hozott kivitelben megfelel az EK irányelvek vonatkozó, alapvető biztonsági és egészségügyi követelményeinek. A gép jóváhagyásunk nélkül történő módosítása esetén ez a nyilatkozat elveszti érvényességét. A készülék megfelel az EU-ban és Magyarországon (HU) harmonizált szabványoknak.

Termék: Seprő-szívógép

Típus: 1.049-xxx

Vonatkozó európai közösségi irányelvek:

2006/42/EK (+2009/127/EK)

2004/108/EK

2000/14/EK

Alkalmazott harmonizált szabványok:

EN 55012: 2007 + A1: 2009

EN 55014-2: 1997+A1: 2001+A2: 2008

EN 60335-1

EN 60335-2-72

Alkalmazott összehangolt normák:

--

Követett megfelelés megállapítási eljárás:

2000/14/EK: V. függelék


Hangteljesítményszint dB(A)

Mért: 89

Garantált: 92

Alulírottak az ügyvezetés megbízásából és felhatalmazásával lépnek fel.


H. Jenner
CEO


S. Reiser
Head of Approbation

A dokumentációért felelős személy:

S. Reiser

Alfred Kärcher GmbH & Co. KG

Alfred-Kärcher-Str. 28 - 40
71364 Winnenden (Germany)

Tel.: +49 7195 14-0

Fax: +49 7195 14-2212

Winnenden, 2011/08/01

Tartozékok

Oldalkefe, kemény	6.905-625.0
Erősen tapadó kültéri piszok eltávolításához, nedvességálló.	
Seprőhenger, puha	6.906-886.0
Természetes sörtéssel, kifejezetten zárt terek sima padlóján található mikro finomságú por sepréséhez. Nem nedvességálló, érdes felületekre nem alkalmas.	
Seprőhenger, kemény	6.906-885.0
Erősen tapadó kültéri piszok eltávolításához, nedvességálló.	
Seprőhenger, antisztatikus	6.906-950.0

Obsah

Obsah	CS	1
Používání v souladu s určením	CS	1
Funkce	CS	1
Obecná upozornění	CS	1
Bezpečnostní pokyny	CS	2
Ovládací a funkční prvky	CS	3
Před uvedením do provozu	CS	4
Uvedení do provozu	CS	4
Provoz	CS	4
Odstavení	CS	5
Ošetřování a údržba	CS	5
Pomoc při poruchách	CS	8
Technické údaje	CS	9
Prohlášení o shodě pro ES	CS	9
Příslušenství	CS	9



Před prvním použitím svého zařízení si přečtěte tento původní návod k používání, řiďte se jím a uložte jej pro pozdější použití nebo pro dalšího majitele.

Před prvním uvedením do provozu si neopomeňte přečíst bezpečnostní instrukce č. 5.956-250!

Používání v souladu s určením

Přístroj používejte pouze v souladu s údaji v tomto návodu k obsluze.

- ➔ Přístroj s pracovními zařízeními musíte před použitím zkontrolovat ohledně řádného stavu a bezpečnosti provozu. Pokud jejich stav není bez závad, nelze je používat.
- Tento zametací stroj je určen k zametání znečištěných ploch ve vnitřním a venkovním prostoru.
- Přístroj není určen k pouličnímu čištění.
- Přístroj není vhodný k odsávání prachů ohrožujících zdraví.
- Na přístroji neprovádějte žádné úpravy.
- Přístroj je určen pouze pro povrchy určené v návodu.
- Najíždět směte jen na plochy schválené pro použití stroje podnikatelem nebo jeho zmocněncem.
- Obecně platí: Snadno vznětlivé látky udržujte v dostatečné vzdálenosti od přístroje (nebezpečí výbuchu/požáru).

Možné nesprávné použití

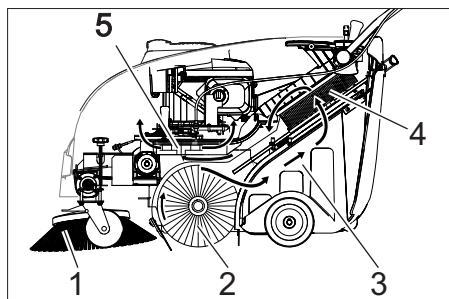
- Nikdy přístrojem nemetěte/nenasávejte jakékoliv hořlaviny či zápalné látky jako jsou explozivní kapaliny, hořlavé plyny, neředěné kyseliny, rozpouštědla, K tomu patří benzín, ředidla barev nebo topné oleje, které při smíšení s nasávaným vzduchem mohou tvořit výbušné plyny nebo směsi, dále aceton, nezředěné kyseliny nebo rozpouštědla, které napadají materiály použité na přístroji.
- Nikdy nezametejte/nevysávejte reaktivní kovový prach (např. hliník, hořčík, zinek), neboť ve spojení se silně alkalickými nebo kyselými čisticími prostředky vytvářejí výbušné plyny.
- Nikdy přístrojem nemetěte/nenasávejte hořící či doutnající předměty!

- Pobyť v ohroženém prostoru je zakázán. Nikdy nepracujte v prostorách, ve kterých hrozí nebezpečí exploze!

Vhodné podlahy

- asfalt
- průmyslová podlaha
- potěr
- beton
- dlažba

Funkce



Zametací stroj pracuje na principu přesuvu.

- Postranní metla (1) čistí rohy a hrany zametací plochy a dopravuje nečistoty do dráhy zametacího válce.
- Otáčející se zametací válec (2) dopravuje nečistoty přímo do nádoby na nametený materiál (3).
- Prach rozvířený v nádrži se třídí prostřednictvím prachového filtru (4) a přefiltrovaný čistý vzduch se odsává sacím dmychadlem (5).

Obecná upozornění

Pokud při vybalování najdete škody vzniklé při přepravě, spravte svého prodejce.

- Přečtěte si a dodržujte provozní návod a bezpečnostní pokyny pracovních zařízení, která jsou na stroji umístěna.
- Štítek na přístroji s varováním a pokyny uvádí důležité pokyny pro bezpečný provoz.
- Kromě pokynů uvedených v návodu k použití je nutné dodržovat všeobecné bezpečnostní předpisy a předpisy pro prevenci úrazů stanovené zákonem.

Příslušenství a náhradní díly

⚠ NEBEZPEČÍ

Aby nedošlo k ohrožení, smí opravy a montáže náhradních dílů provádět pouze autorizovaná zákaznická služba.

- Smí se používat pouze příslušenství a náhradní díly schválené výrobcem. Originální příslušenství a originální náhradní díly skýtají záruku bezpečného a bezporuchového provozu přístroje.
- Výběr nejčastěji vyžadovaných náhradních díků najdete na konci návodu k obsluze.
- Další informace o náhradních dílech najdete na www.kaercher.com v části Service.

Ochrana životního prostředí



Obalové materiály jsou recyklovatelné. Obal nezhazujte do domovního odpadu, ale odevzdejte jej k opětovnému využití.



Přístroj je vyroben z hodnotných recyklovatelných materiálů, které je třeba znovu využít. Baterie, olej a podobné látky se nesmějí dostat do okolního prostředí. Použitá zařízení proto odevzdejte na příslušných sběrných místech

Informace o obsažených látkách (REACH)

Aktuální informace o obsažených látkách naleznete na adrese:

www.kaercher.com/REACH

Záruka

V každé zemi platí záruční podmínky vydané příslušnou naší distribuční společností. Případné poruchy na příslušenství odstraníme během záruční lhůty bezplatně, pokud byl jejich příčinou vadný materiál nebo výrobní vada. V případě uplatňování nároku na záruku se s dokladem o zakoupení obraťte na prodejce nebo na nejbližší autorizované středisko služeb zákazníkům.

Náhradní díly

- Smí se používat pouze příslušenství a náhradní díly schválené výrobcem. Originální příslušenství a originální náhradní díly skýtají záruku bezpečného a bezporuchového provozu přístroje.
- Výběr nejčastěji vyžadovaných náhradních díků najdete na konci návodu k obsluze.
- Další informace o náhradních dílech najdete na www.kaercher.com v části Service.

Symbole použité v návodu k obsluze

⚠ **NEBEZPEČÍ**

Varuje před bezprostředně hrozícím nebezpečím, které má za následek těžká fyzická zranění nebo usmrcení.

⚠ **VAROVÁNÍ**

Varuje před případnou nebezpečnou situací, která by mít za následek těžká fyzická zranění nebo usmrcení.

UPOZORNĚNÍ

Upozornění na případnou nebezpečnou situaci, která může vést k lehkým fyzickým zraněním nebo k věcným škodám.

Symbole na zařízení

	Nebezpečí popálení o horké plochy!
	Nikdy nezametejte hořící či doutnající předměty, jako např. cigarety, zápalky nebo podobně.
	Nebezpečí skřípnutí nebo říznutí u řemenů, postranních metel, nádrží a posuvného ramene.
	Nebezpečí úrazu rotujícími díly. Kapotu zařízení otevřete až po úplném zastavení motoru.

Bezpečnostní pokyny

Obecná upozornění

Pokud při vybalování najdete škody vzniklé při přepravě, správe svého prodejce.

- Štítek na přístroji s varováním a pokyny uvádí důležité pokyny pro bezpečný provoz.
- Kromě pokynů uvedených v návodu k použití je nutné dodržovat všeobecné bezpečnostní předpisy a předpisy pro prevenci úrazů stanovené zákonem.

Bezpečnostní pokyny pro jízdní provoz

⚠ **Pozor!**

Nebezpečí poranění!

Nebezpečí převrácení při přílišných stoupáních.

- Ve směru jízdy jezděte pouze do stoupání 15%.

Nebezpečí převrácení při nestabilním podkladu.

- S přístrojem pohybujte výhradně na zpevněném podkladu.

Nebezpečí převrácení při příliš velkém bočním náklonu.

- Šikmo ke směru jízdy zdolávejte pouze stoupání do max. 15%.

- Je třeba ze zásady dodržovat veškerá předpisová opatření, pravidla a nařízení, která platí pro motorová vozidla.
 - Obsluha smí přístroj používat pouze k účelům, ke kterým byl přístroj vyroben. Při práci s přístrojem je uživatel povinen dbát místních specifik a brát při práci zřetel na třetí osoby, zvláště děti..
 - Přístroj smějí používat jen osoby, které jsou obeznámeny s manipulací nebo prokázaly schopnost jej obsluhovat a které jsou používáním výslovně pověřeny.
 - S přístrojem nesmí pracovat děti nebo mladiství.
- Zařízení se nesmí nikdy nechat bez dozoru, dokud je motor v chodu. Pracovník obsluhy smí zařízení opustit teprve tehdy, když je motor v klidu, zařízení je zajištěno proti samovolnému pohybu a je zatažena parkovací brzda.

Bezpečnostní pokyny pro spalovací motor

⚠ **Pozor!**

Nebezpečí poranění!

- Výfuk se nesmí zavírat.
- Nad výfukový otvor se nenahýbejte ani do něj nesahejte (nebezpečí popálení).
- Hnacího motoru se nedotýkejte ani na něj nesahejte (nebezpečí popálení).
- Při provozu přístroje v místnostech je třeba dbát o dostatečné větrání a odvod spalin (nebezpečí otravy).
- Výfukové plyny jsou jedovaté a zdraví škodlivé, nesmějí být vdechovány.
- Motor vyžaduje po vypnutí doběh v trvání asi 3 - 4 vteřin. Během tohoto intervalu se držte v dostatečné vzdálenosti od prostoru pohonu.
- Zařízení se smí sklápět dozadu pouze s vyprázdněnou palivovou nádrží.

Bezpečnostní pokyny pro přepravu přístroje

Při přenosu přístroje vypněte motor a přístroj pevně upevněte.

Viz kapitolu „Přeprava“.

Bezpečnostní prvky

Otevřete / zavřete kapotu zařízení

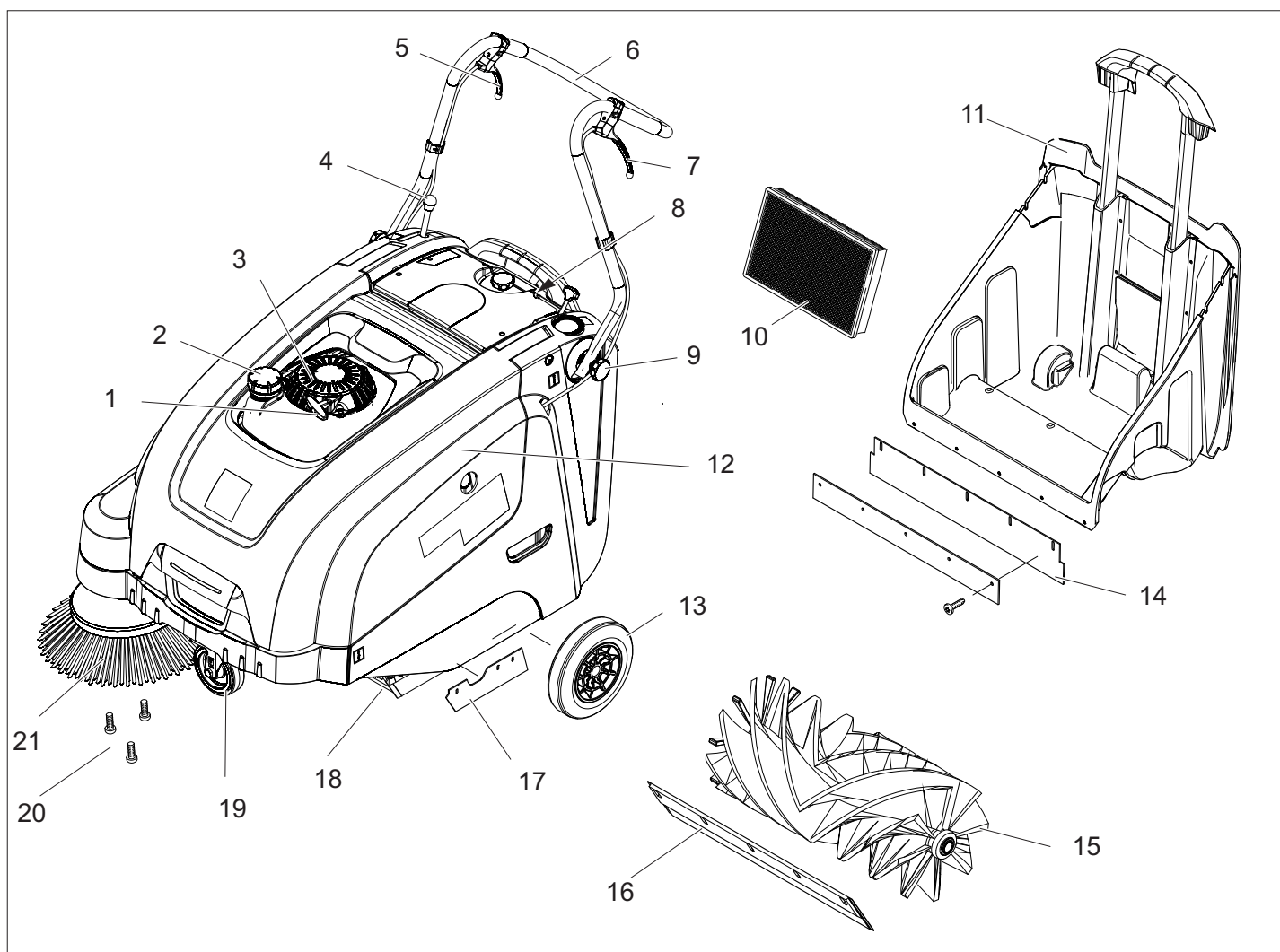
⚠ **NEBEZPEČÍ**

Dojde-li při běžícím motoru k otevření kapoty, musí se motor vypnout. Jestliže se motor nevypne, je vadný kontaktní spínač kapoty. Informujte zákaznický servis.

Klíčový spínač

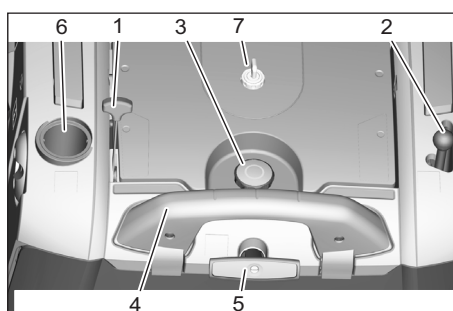
- Pro zajištění proti neúmyslnému uvedení do provozu, otočte klíčový spínač do polohy „0“ a klíček vytáhněte.
- V nebezpečných situacích nebo pro rychlé vypnutí zařízení, otočte klíčovým spínačem do polohy „0“.

Ovládací a funkční prvky



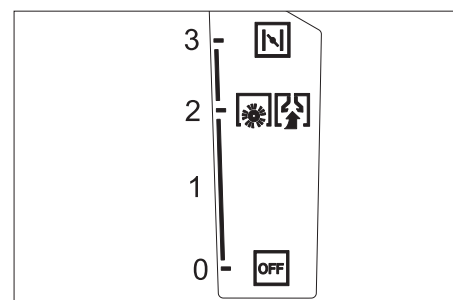
- 1 Startovací lanko
- 2 Palivový uzávěr
- 3 Benzinový motor
- 4 Páka ke spuštění a zvedání postranní metly
- 5 Páka ke zvedání a spuštění klapky na hrubé nečistoty
- 6 Posuvné rameno
- 7 Páka pro jízdu vpřed
- 8 Ovládací panel
- 9 Upevňovací šroub posuvného ramene
- 10 Prachový filtr
- 11 Nádobka na nametené nečistoty
- 12 Kryt přístroje
- 13 Hnací kola
- 14 Zadní těsnicí lišta (u nádoby na nametené nečistoty)
- 15 Zametací válec
- 16 Přední těsnicí lišta
- 17 Postranní těsnicí lišta
- 18 klapka na hrubé nečistoty
- 19 Vodící kladka s brzdou
- 20 Upevnění postranní metly
- 21 Postranní metla

Ovládací panel



- 1 Multifunkční páka
- 2 Páka ke spuštění a zvedání postranní metly
- 3 Uzavírací šroub krytu prachového filtru
- 4 Uzavírací rameno nádoby na nametené nečistoty
- 5 Očišťování pro prachový filtr
- 6 Mokrý / suchý ventil
- 7 klíčový spínač

Multifunkční páka



Pooha	Funkce
0/OFF	Vypněte motor
1	Zapnutí motoru / multifunkční páka (otáčky plynule regulovatelné)
2	Provozní počet otáček
3	Sytič (studený start)

Před uvedením do provozu

Pokyny pro vykládku

⚠ NEBEZPEČÍ

Nebezpečí poranění, nebezpečí poškození!

Dbejte na hmotnost přístroje při přepravě!

Vlastní hmotnost (přepavní hmotnost)	84 kg
--------------------------------------	-------

Vykládka

- Odstraňte karton.
- Odstraňte dřevěné kolíky sloužící k arataci koleček a zařízení ručně zvedněte z palety.
- Povolte parkovací brzdu.

Namontujte posuvné rameno

- Povolte šrouby.
- Nastavte posuvné rameno rovně.
- Dotáhněte šrouby.

Montáž postranní metly

POZOR

- Zařízení se smí sklápět dozadu pouze s vyprázdněnou palivovou nádrží.
- Před sklopením zařízení zavřete palivový kohout, vyjměte nádobu na nametené nečistoty a posuvné rameno vyklouňte dopředu. Zařízení neodstavujte na posuvném rameni.
- Postranní metlu nasadte na unašeč a řádně utáhněte.

Uvedení do provozu

Obecná upozornění

⚠ NEBEZPEČÍ

Nebezpečí úrazu! Před vyjmutím nádoby na nametené nečistoty zařízení vypněte.

POZOR

Zařízení uvádějte do provozu jen se zavřenou kapotou. Zařízení je na ochranu obsluhy vybaveno kontaktním spínačem na kapotě. Motor běží jen tehdy, když je kapota zařízení zavřena.

- Zametací stroj odstavte na rovné ploše.
- Vypněte motor.
- Aretujte brzdu.

Natankujte

⚠ Pozor

Nebezpečí exploze!

- Smí se používat pouze palivo uvedené v návodu k použití.
- Netankujte v uzavřených prostorech.
- Kouření a používání otevřeného ohně jsou zakázány.
- Dbejte na to, aby se palivo nedostalo do styku s horkým povrchem.
- Vypněte motor.
- Otevřete palivový uzávěr.
- Natankuje bezolovnatý normál.
- Nádrž plňte max. 1 cm pod dolní hranu plnicího hrdla.
- Utřete přetékající palivo, zavřete uzávěr palivové nádrže.

OZNÁMENÍ

Obsah nádrže vystačí na provoz zařízení po dobu cca 2 hodin.

Zkušební a údržbové práce

Provádějte každodenní údržbu (viz kapitulu "Péče a údržba")

- Zkontrolujte hladinu motorového oleje.
- Zkontrolujte, zda je nástrčka zapalovací svíčky řádně upevněná.
- Zkontrolujte postranní metlu.
- Zkontrolujte zametací válec.
- Očistěte prachový filtr.
- Vyprázdňte nádobu na nametené nečistoty.

Provoz

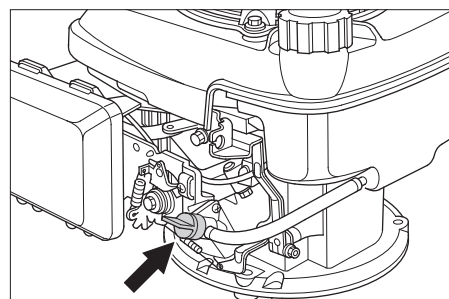
⚠ NEBEZPEČÍ

Při provozu přístroje v místnostech je třeba dbát o dostatečné větrání a odvod spalin (nebezpečí otravy).

Startování zařízení

Otevření palivového kohoutu

- Otevřete kapotu zařízení.



- Otevřete přívod paliva. Otočný knoflík položte podélně k hadici palivového kohoutu.
- Zavřete kapotu zařízení.

Spustíte motor

- Chcete-li zařízení nastartovat pomocí startovacího lanka, otočte klíčový spínač do polohy „1“.
- Povolte parkovací brzdu.
- Multifunkční páku posuňte do střední polohy „provozní otáčky“, při studeném nebo vlhkém počasí do polohy „Choke“.
- Pomalu táhněte za startovací lanko, až ucítíte odpor.
- Zatáhněte silně za celou délku startovacího lanka.
- Jestliže motor běží, startovací lanko povolte. Multifunkční páku přesuňte z polohy „Choke“ do polohy „provozní otáčky“.

Upozornění

Zařízení pracuje optimálně jen v provozní poloze.

OZNÁMENÍ

Zametačí válec a postranní metla se otáčejí.

Pojíždění přístroje

Jízda vpřed

- Zatáhněte za páku pro jízdu vpřed.

OZNÁMENÍ

Rychlost jízdy lze spojitě regulovat v závislosti na poloze páky pro jízdu vpřed.

Chod naprázdno

- Uvolněte páku pro jízdu vpřed. Zařízení zůstane stát.

Přejíždění překážek

Přejíždění pevných překážek do rozměru 30 mm:

- Nadzvedněte klapku na hrubé nečistoty.
- Přejedte pomalu a opatrně jízdu vpřed.

Přejíždění pevných překážek větších než 30 mm:

- Překážky lze přejíždět jen s pomocí vhodné rampy.

Zametačí provoz

⚠ Nebezpečí

Nebezpečí úrazu! Při otevřené klapce na hrubé nečistoty může zametačí válec metat dopředu kameny nebo štěrk. Dbejte na to, aby nedošlo k ohrožení osob, zvířat nebo předmětů.

⚠ Varování

Nemějte balící pásky, dráty nebo podobné materiály, může to vést k poškození zametačí mechaniky.

OZNÁMENÍ

Pro dosažení optimálního čistícího výsledku by přizpůsobte rychlost jízdy podmínkám.

Zametejte s nadzvednutou klapkou na hrubé nečistoty

OZNÁMENÍ

Mají-li být zamety větší kusy až do výšky 50 mm, např. krabičky od cigaret, musí se klapka na hrubé nečistoty krátce zvednout.

- Zvednout klapku na hrubé nečistoty: Zatáhněte za páku ke zvednutí klapky na hrubé nečistoty.
- Spustit klapku na hrubé nečistoty: Uvolněte páku ke zvednutí klapky na hrubé nečistoty.

OZNÁMENÍ

Optimálního výsledku čištění docílíme pouze s úplně spuštěnou klapkou na hrubé nečistoty.

Zametání s postranní metlou



- Posuňte páku za účelem spuštění postranní metly dopředu. Postranní metla se spustí.

Zametání suché podlahy

OZNÁMENÍ

Při zametání vyprazdňujte nádobu na nametené nečistoty v pravidelných intervalech.

OZNÁMENÍ

Při provozu by měl být prachový filtr v pravidelných intervalech očišťován.



- Zavřete mokry / suchý ventil.

Zametání vlhké nebo mokré podlahy

→ Otevřete mokrý / suchý ventil.

OZNÁMENÍ

Tak je filtr chráněn před vlhkostí.

Očištění prachového filtru



→ Držadlo čištění filtru několikrát vytáhněte a zasuňte.

Vyprázdnění nádoby na nametené nečistoty

⚠ NEBEZPEČÍ

Nebezpečí úrazu! Před vyjmutím nádoby na nametené nečistoty zařízení vypněte.

OZNÁMENÍ

- Při vyprázdňování nádoby na nametené nečistoty dbejte na to, aby se nepoškodila těsnicí lišta.
- Maximální povolené zatížení nádoby na nametené nečistoty činí 40 kg.
- Očistěte prachový filtr.
- Přitáhněte uzavírací třmen nádoby na nametené nečistoty nahoru.
- Vytáhněte nádobu na nametené nečistoty.
- Vyprázdňte nádobu na nametené nečistoty.
- Zasuňte nádobu na nametené nečistoty.
- Zatlačte uzavírací třmen nádoby na nametené nečistoty dolů.

Vypnutí zařízení

- Vypněte motor.
Multifunkční páčku posuňte do polohy OFF.



- Zvedněte postranní metlu.
- Aretujte brzdu.

Zavřete palivový kohout

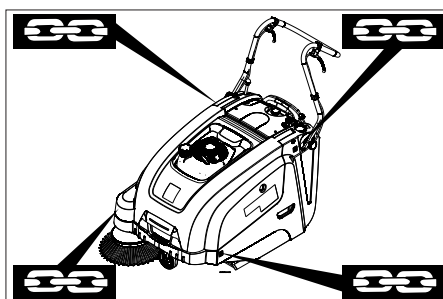
- Otevřete kapotu zařízení.
- Uzavřete přívod paliva.
Otočný knoflík položte příčně k hadici palivového kohoutu.
- Zavřete kapotu zařízení.

Přeprava

⚠ Varování

Zařízení musí být během dopravy zabezpečeno proti posunutí.

- Vypněte motor.
- Aretujte brzdu.
- Plivovou nádrž vyprázdňte.
- Kolečka přístroje zajistěte klíny.
- Přístroj zajistěte popruhy nebo lany.



- 1 Oblast upevnění nad posuvným ramenem
 - 2 Oblast upevnění pod kapotou zařízení
- ### OZNÁMENÍ
- Respektujte značení pro oblasti upevnění na základním rámu (symboly řetězu).
 - Bovdenová nebo tažná lanka nepřehýbejte.

Odstavení

Dbejte pokynů uváděných v návodu k obsluze od výrobce motoru!

Když přístroj není delší čas používán, dbejte prosím na toto:

- Zametací stroj odstavte na rovné ploše.
- Vypněte motor.
- Aretujte brzdu.
- Zametací stroj zajistěte proti posunu.
- Plivovou nádrž vyprázdňte.
- Vyměňte motorový olej.
- Zametací válec nadzvedněte. Přitom zaaretujte obě nastavovací páčky v nejvyšším otvoru.
- Zvedněte postranní metlu.
- Zametací stroj očistěte zevnitř i zvenku.
- Přístroj odstavte na chráněném a suchém místě.
- Pro zajištění proti neúmyslnému uvedení do provozu, otočte klíčový spínač do polohy „0“ a klíček vytáhněte.

Ošetřování a údržba

Obecná upozornění

- Údržbu smí provádět jen příslušný servis nebo odborník v této oblasti, kteří jsou seznámeni se všemi příslušnými bezpečnostními předpisy.
- Zařízení používaná na různých místech ke komerčním účelům podléhají bezpečnostní kontrole podle VDE 0701.

Čištění

⚠ VAROVÁNÍ

Nebezpečí poškození! Zařízení nesmíte čistit proudem vody z hadice ani vodním vysokotlakým paprskem (nebezpečí zkratů či jiných škod).

Vnitřní čištění přístroje

⚠ Nebezpečí

Nebezpečí úrazu! Noste protiprachovou masku a ochranné brýle.

- Otevřete kapotu zařízení.
- Přístroj čistěte hadříkem.
- Přístroj vysajte nasucho.
- Zavřete kapotu zařízení.

Vnější čištění přístroje

→ Přístroj otřete vlhkým, v nepříliš silném pracovním roztoku namočeným hadříkem.

OZNÁMENÍ

Nepoužívejte agresivní a abrazivní čisticí prostředky.

Intervaly údržby

Údržba prováděná zákazníkem

OZNÁMENÍ

U nového motoru je třeba po prvních 5 provozních hodinách provést výměnu oleje.

Denní údržba:

- Zkontrolujte hladinu motorového oleje.
- Kartáčové válce a boční koště zkontrolujte ohledně opotřebení a navinuté pásy.
- Zkontrolujte funkci všech obslužných prvků.

Týdenní údržba:

- Zkontrolujte napětí, opotřebení a funkci pohonného řemenu.
- Zkontrolujte, zda jdou bowdenová lanka a pohyblivé části zlehka.
- Zkontrolujte nastavení a opotřebení těsnících lišt v oblasti metení.
- Zkontrolujte sběrný prostor zametacího válce.
- Vyčistěte prachový filtr.
- Zkontrolujte vzduchový filtr.

Údržba každých 50 provozních hodin:

- Proveďte výměnu motorového oleje.
- Zkontrolujte zapalovací svíčku.
- Zkontrolujte funkčnost kontaktního spínače kapoty.

OZNÁMENÍ

Popis viz kapitola Péče a údržba.

OZNÁMENÍ

Všechny servisní a údržbářské práce při údržbě prováděné zákazníkem musí vykonávat kvalifikovaný odborník. V případě potřeby můžete kdykoliv přizvat specializovaného obchodníka firmy Kärcher.

Údržba prováděná zákaznickou službou

Údržba po 5 provozních hodinách:

- Proveďte prvotní prohlídku.

Údržba každých 100 provozních hodin

Údržba každých 300 provozních hodin

OZNÁMENÍ

Aby byly zachovány záruční nároky, je třeba, aby během záruční lhůty prováděl veškeré servisní a údržbové práce oprávněný specializovaný prodejce firmy Kärcher.

Údržba

Příprava:

- Zametací stroj odstavte na rovné ploše.
- Aretujte brzdu.

Obecné bezpečnostní pokyny

⚠ NEBEZPEČÍ

Nebezpečí úrazu!

Motor vyžaduje po vypnutí doběh v trvání asi 3 - 4 vteřin. Během tohoto intervalu se držte v dostatečné vzdálenosti od prostoru pohonu.

- Před údržbovými a opravárenskými pracemi je třeba nechat zařízení dostatečně vychladnout.
- Nedotýkejte se horkých dílů, jakými je hnací motor a výfukový systém.

OZNÁMENÍ

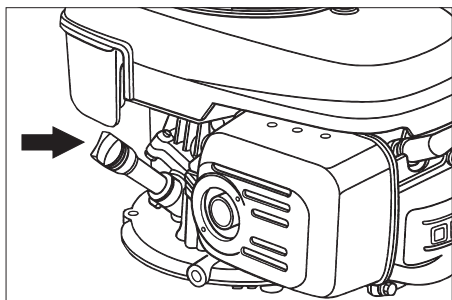
- Zařízení se smí sklápět dozadu pouze s vyprázdněnou palivovou nádrží.
- Před sklopením zařízení zavřete palivový kohout, vyjměte nádobu na nametené nečistoty a posuvné rameno vykloužte dopředu. Zařízení neodstavujte na posuvném rameni.
- Před čištěním a údržbou zařízení a výměnou jednotlivých dílů je třeba zařízení vypnout.

Zkontrolujte hladinu oleje a doplňte olej.

⚠ Nebezpečí

Nebezpečí popálení!

- Nechte motor vychladnout.
- Hladinu motorového oleje kontrolujte nejdříve 5 minut po odstavení motoru.
- Otevřete kapotu zařízení.



- Vyšroubujte olejovou měрку.
- Olejovou měрку otřete a zašroubujte.
- Vyšroubujte olejovou měрку.
- Zjistěte výšku hladiny oleje.
- Hladina oleje musí ležet mezi značkami „MIN“ a „MAX“.
- Jestliže je hladina oleje pod značkou „MIN“, dolijte motorový olej.
- Motor neplňte nad značku hladiny „MAX“.
- Nalejte motorový olej do plnicího hrdla oleje.

Druh: viz Technické parametry

- Olejovou měрку znovu zašroubujte.
- Čekajte nejméně 5 minut.
- Zkontrolujte hladinu motorového oleje.

Výměna motorového oleje

⚠ Nebezpečí

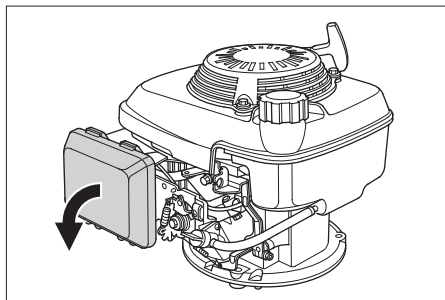
Nebezpečí popálení horkým olejem!

- Nechte motor vychladnout.
- Otevřete kapotu zařízení.
- Vyšroubujte olejovou měрку.
- Motorový olej vysajte čerpadlem na výměnu oleje 6.491-538 přes plnicí hrdlo oleje.
- Nalejte motorový olej do plnicího hrdla oleje.

Druh: viz Technické parametry

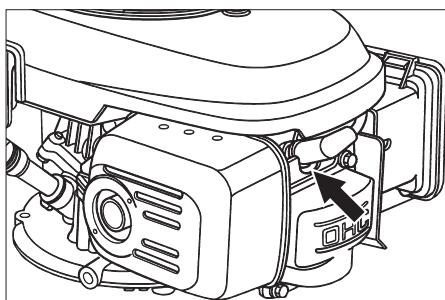
- Olejovou měрку znovu zašroubujte.
- Čekajte nejméně 5 minut.
- Zkontrolujte hladinu motorového oleje.

Vyměňte vzduchový filtr



- Sejměte uzavírací víko.
- Vyjměte filtrační vložku.
- Použijte novou filtrační vložku. Lamely filtru musejí být nastaveny ve směru uzavíracího víka.
- Nasadte uzavírací víko.

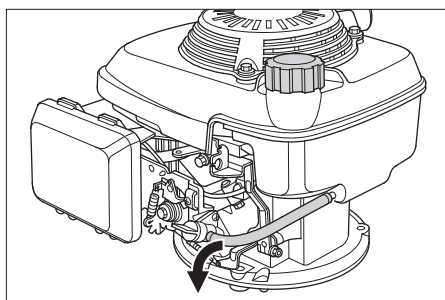
Čištění nebo výměna zapalovací svíčky



- Sejměte konektor zapalovací svíčky.
- Vyšroubujte a vyčistěte zapalovací svíčku.
- Našroubujte vyčištěnou nebo novou zapalovací svíčku.
- Nasuňte konektor zapalovací svíčky.

Vyprázdnění palivové nádrže

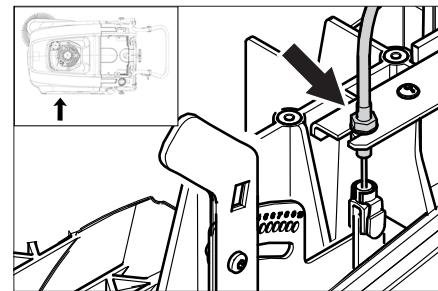
- Otevřete kapotu zařízení.
- Uzavřete přívod paliva. Otočný knoflík položte příčně k hadici palivového kohoutu.



- Palivovou hadici z nádrže přitlačte k palivovému kohoutu.
- Uvolněte hadicovou sponu u palivového kohoutu.
- Sejměte palivovou hadici.
- Otevřete palivový uzávěr.
- Palivovou hadici přidrže nad vhodnou záchytnou nádobu a nechte palivo vytécti.
- Až bude nádrž prázdná, nasadte palivovou hadici zpět na hrdlo palivového kohoutu a namontujte hadicovou sponu.

Nastavení bovdenového lanka pohonu pojezdu

Seřízení je nutné, když při jízdě do kopce začne být hnací síla zařízení nedostatečná.



- Uvolněte kontramatici.
- Změňte nastavení stavěcího šroubu.
- Utáhněte kontramatici.

Kontrola zametacího válce

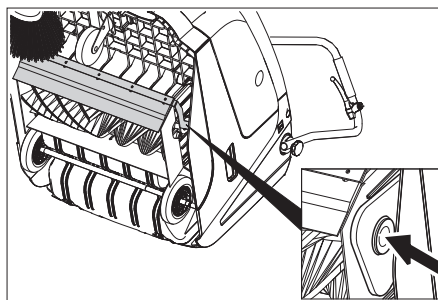
- Aretujte brzdou.
- Odstraňte nádobu na nametené nečistoty.
- Z kartáčového válce sejměte pásky nebo provazy.

Výměna kartáčového válce

Výměna je nutná, když se výsledky zameštění v důsledku opotřebení žíní viditelně zhoršují.

OZNÁMENÍ

- Zařízení se smí sklápět dozadu pouze s vyprázdněnou palivovou nádrží.
- Před sklopením zařízení zavřete palivový kohout, vyjměte nádobu na nametené nečistoty a posuvné rameno vykloužte dopředu. Zařízení neodstavujte na posuvném rameni.
- Aretujte brzdou.
- Zavřete palivový kohout.
- Vyjměte nádobu na nametené nečistoty.
- Zařízení nakloňte dozadu.



- Nadzvedněte klapku na hrubé nečistoty, nasadte ložiskovou pánev a překlopte zametací válec dopředu.
- Vyjměte zametací válec.
- Nasadte nový zametací válec na hnací čep (vlevo).
- Na protilehlé straně zaaretujte ložiskovou pánev do otvoru kyvné páky zametacího válce.

⚠ VAROVÁNÍ

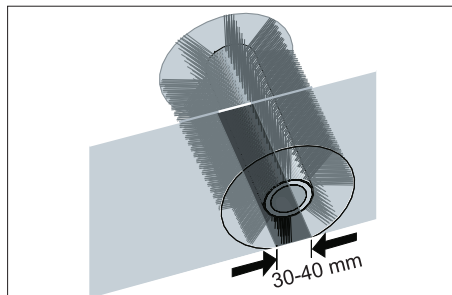
Nebezpečí poškození! Dbejte na to, aby se v otvoru kyvné páky zametacího válce nezachytily žíně.

OZNÁMENÍ

Po montáži nového zametacího válce musí být sběrný prostor nově nastaven.

Kontrola a nastavení sběrného prostoru zametacího válce

- Zametací stroj vpředu nadzvedněte a najedzte na rovnou a hladkou podlahu, která je viditelně pokrytá prachem nebo křídou.
- Aretujte brzdu.
- Nechte zametací válec otáčet se cca 15-30 vteřin.
- Zametací stroj vpředu nadzvedněte a zajedzte ke straně.

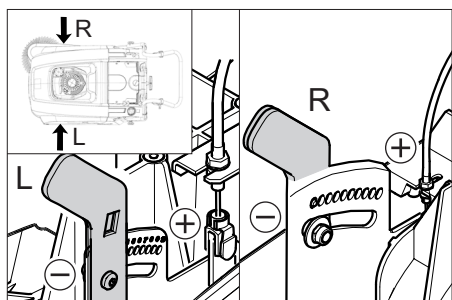


Tvar sběrného prostoru představuje rovnoměrný čtyřúhelník o šířce 30-40 mm.

Nastavitelný rozsah	(-) 1...10 (+)
Minimální sběrný prostor	1
Maximální sběrný prostor	10
Nový zametací válec	1...3

Nastavte sběrný prostor:

- Upravte polohu levé a pravé stavěcí páčky a zaaretujte je do téhož otvoru.



- Nastavovací páčky zaaretujte do níže ležícího otvoru (+): sběrný prostor se zvětšuje
- Nastavovací páčky zaaretujte do výše ležícího otvoru (-): sběrný prostor se zmenšuje
- Zkontrolujte zametací zrcátko.

Výměna bočního koštěte

Výměna je nutná, když se výsledky zametání v důsledku opotřebení žíní viditelně zhoršují.

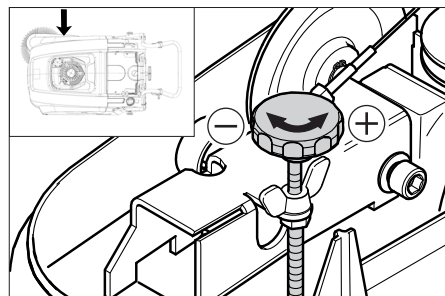
OZNÁMENÍ

- Zařízení se smí sklápět dozadu pouze s vyprázdněnou palivovou nádrží.
- Před sklopením zařízení zavřete palivový kohout, vyjměte nádobu na nametené nečistoty a posuvné rameno vykloňte dopředu. Zařízení neodstavujte na posuvném rameni.
- Vyšroubujte 3 šrouby na dolní straně postranní metly.
- Odejměte postranní kartáče.
- Novou postranní metlu nasadte na unášec a řádně utáhněte.

Nastavte spouštění postranní metly.

Změna seřízení je nutná, když se výsledky zametání v důsledku opotřebení žíní viditelně zhoršují.

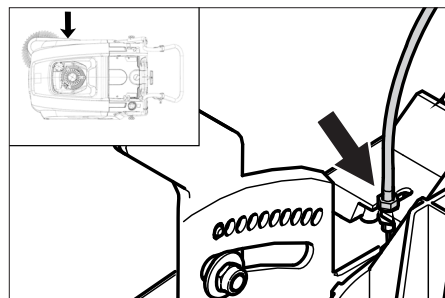
- Povolte křídlové matice.



- Změňte nastavení stavěcího šroubu.
- Utáhněte křídlové matice.

Nastavení zvedání klapky na hrubé nečistoty

- Změna seřízení je nutná, když se již klapka na hrubé nečistoty nedá zvednout dostatečně daleko.
- Když se zhoršuje výsledek zametání např. v důsledku opotřebení čelní chlopně, je třeba trochu popustit bowdenové lanko.



- Uvolněte kontramatici.
- Změňte nastavení stavěcího šroubu.
- Utáhněte kontramatici.

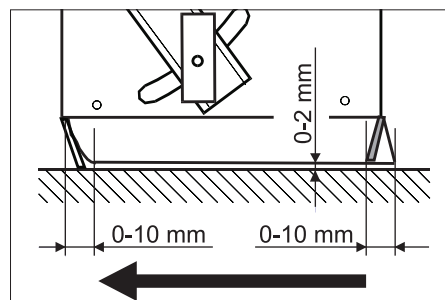
Nastavení / výměna těsnicích lišt

OZNÁMENÍ

- Zařízení se smí sklápět dozadu pouze s vyprázdněnou palivovou nádrží.
- Před sklopením zařízení zavřete palivový kohout, vyjměte nádobu na nametené nečistoty a posuvné rameno vykloňte dopředu. Zařízení neodstavujte na posuvném rameni.

■ Přední těsnicí lišta

- Povolte upevnění těsnicí lišty.
- Nastavte nebo vyměňte těsnicí lištu.



- Vzdálenost těsnicí lišty od země nastavte tak, aby se při doběhu v intervalu 0-10 mm přemístila dozadu.
- Těsnicí lištu narovnejte.
- Přitáhněte upevnění těsnicí lišty.

■ Zadní těsnicí lišta

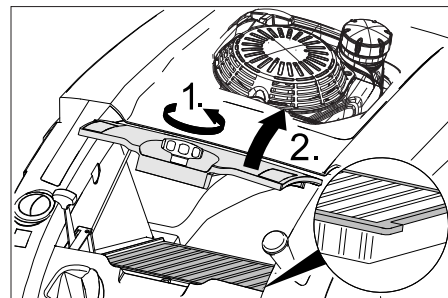
- Odstraňte nádobu na nametené nečistoty.
- Povolte upevnění těsnicí lišty.
- Nastavte nebo vyměňte těsnicí lištu.
- Vzdálenost těsnicí lišty od země nastavte tak, aby se při doběhu v intervalu 0-10 mm přemístila dozadu.
- Přitáhněte upevnění těsnicí lišty.
- Postranní těsnicí lišty
- Povolte upevnění těsnicí lišty.
- Nastavte nebo vyměňte těsnicí lištu.
- Dolů vsuňte podložku o síle maximálně 2 mm, kterou se nastaví vzdálenost od země.
- Těsnicí lištu narovnejte.
- Přitáhněte upevnění těsnicí lišty.

Výměna prachového filtru

⚠ Nebezpečí

Před zahájením výměny prachového filtru vyprázdňte nádobu na nametené nečistoty. Během prací na filtračním zařízení noste protiprašný respirátor. Dodržujte bezpečnostní předpisy o zacházení s jemným prachem.

- Aretujte brzdu.
- Očistěte prachový filtr.



- Povolte uzavírací šroub víka prachového filtru otáčením proti směru pohybu hodinových ručiček.
- Zvedněte víko prachového filtru.
- Vyměňte prachový filtr. Dbejte na správnou polohu prachového filtru (viz ilustraci).
- Uzavírací šroub zašroubujte nadoraz.

⚠ VAROVÁNÍ

Jestliže nebude uzavírací šroub zašroubován až nadoraz, může dojít k poškození.

OZNÁMENÍ

Při montáži nového filtru dohlížejte na to, aby lamely zůstaly nepoškozené.

Pomoc při poruchách

Porucha	Odstranění
Přístroj nelze nastartovat	Uzavření kapoty zařízení
	Kontrola kontaktního spínače kapoty
	Chcete-li zařízení nastartovat pomocí startovacího lanka, otočte klíčový spínač do polohy „1“.
	Natankujte palivo
	Otevřete palivový kohout
	Zkontrolujte a vyčistěte zapalovací svíčku, v případě potřeby ji vyměňte
	Zkontrolujte polohu multifunkční páky
	Kontrola bovdenového lanka k motoru
	Informujte zákaznickou službu firmy Kärcher
Motor běží, ale zařízení nejede	Nastavení bovdenového lanka pohonu pojezdu
	Kontrola klínového řemene
	Informujte zákaznickou službu firmy Kärcher
Při jízdě do kopce se zařízení zastaví	Jedte po cestě s nižším stoupáním
	Nastavení bovdenového lanka pohonu pojezdu
	Kontrola klínového řemene
	Informujte zákaznickou službu firmy Kärcher
Přístroj nezametá pořádně	Zkontrolujte opotřebení kartáčového válce a bočních košťat, případně vyměňte
	Kontrola klapky na hrubé nečistoty
	Popuštění bovdenového lanka klapky na hrubé nečistoty (stavěcí šroub)
	Zkontrolujte napnutí a funkčnost řemene, v případě potřeby ho vyměňte
	Nastavení sběrného prostoru
	Výměna zametacího válce
	Informujte zákaznickou službu firmy Kärcher
Přístroj práší	Kontrola klapky na hrubé nečistoty
	Popuštění bovdenového lanka klapky na hrubé nečistoty (stavěcí šroub)
	Zkontrolujte, očistěte nebo vyměňte prachový filtr
	Vyprázdněte nádobu na nametené nečistoty
	Výměna těsnění nádoby na nametené nečistoty
	Kontrola těsnění na prachovém filtru
	Zkontrolujte, zda nejsou opotřebené těsnící lišty, v případě nutnosti je nastavte nebo vyměňte.
Špatné zametání na okrajích	Nastavení spuštění postranní metly
	Vyměňte boční košťata
	Spuštění postranní metly
	Kontrola hnacího řemene postranní metly
	Informujte zákaznickou službu firmy Kärcher
Zvedání postranní metly nefunguje	Kontrola bovdenového lanka zvedacího mechanismu postranní metly
	Informujte zákaznickou službu firmy Kärcher
Nový zametací válec se lehce dotýká nádoby na nametené nečistoty	Opravte nastavení sběrného prostoru; přitom zaaretujte obě stavěcí páčky do aktuálně výše ležícího otvoru (1...3)

Technické údaje

		KM 75/40 W G
Údaje o zařízení		
Délka x šířka x výška (posuvné rameno vyklopeno)	mm	1430 x 750 x 1190
Délka x šířka x výška (posuvné rameno zaklopeno)	mm	1160 x 750 x 930
Vlastní hmotnost	kg	84
Rychlost jízdy a zametání	km/h	4,5
Stoupání (max.)	%	15
Průměr kartáčových válců	mm	265
Průměr bočních košťat	mm	410
Plošný výkon max.	m ² /h	3400
Pracovní šířka bez postranní metly	mm	550
Pracovní šířka s postranní metlou	mm	750
Objem nádoby na nametené nečistoty	l	40
Druh krytí chráněný proti kapající vodě	--	IPX 3
Motor		
Typ	--	Honda, 1-válcový čtyřtakt GCV 160
Zdvihový objem	cm ³	160
Provozní počet otáček	1/min	2600 ±50
Výkon max.	kW/PS	3,3/4,5
Obsah palivová nádrž, normální benzin (bezolovnatý)	l	0,9
Motorový olej (SF, SG)	l	0,50 (SAE 10W30)
Zapalovací svíčka, výrobce NGK	--	BPR 6 ES
Filtrace a sání		
Filtrační plochý sáček filtr na jemný prach	m ²	1,8
Kategorie použití filtr pro prachy neohrožující zdraví	--	L
Jmenovitý podtlak sací systém	mbar	5
Jmenovitý objemový proud sací systém	l/s	45
Podmínky prostředí		
Teplota	°C	-5 až +40
Vzdušná vlhkost, ne orosené	%	0 - 90
Emise hluku		
Hladina akustického tlaku (EN 60704-1)	dB(A)	75
Garantovaná hladina akustického výkonu (2000/14/ES)	dB(A)	92
Přístrojové vibrace		
Celková hodnota kmitání (ISO 5349)		
Horní končetiny	m/s ²	1,21

Prohlášení o shodě pro ES

Tímto prohlašujeme, že níže označené stroje odpovídají jejich základní koncepci a konstrukčním provedením, stejně jako námi do provozu uvedenými konkrétními provedeními, příslušným zásadním požadavkům o bezpečnosti a ochraně zdraví směrnic ES. Při jakýchkoli na stroji provedených změnách, které nebyly námi odsouhlaseny, pozbývá toto prohlášení svou platnost.

Výrobek: zametací stroj s odsávacím zařízením

Typ: 1.049-xxx

Příslušné směrnice ES:

2006/42/ES (+2009/127/ES)

2004/108/ES

2000/14/ES

Použité harmonizační normy

EN 55012: 2007 + A1: 2009

EN 55014-2: 1997+A1: 2001+A2: 2008

EN 60335-1

EN 60335-2-72

Použité národní normy

--

Použitý postup posuzování shody:

2000/14/ES: Příloha V


Hladinu akustického dB(A)

Namerenou: 89

Garantovanou: 92

Podepsaní jednájí v pověření a s plnou mocí jednatelství


H. Jenner
CEO


S. Reiser
Head of Approbation

Osoba zplnomocněná sestavením dokumentace:

S. Reiser

Alfred Kärcher GmbH & Co. KG

Alfred-Kärcher-Str. 28 - 40

71364 Winnenden (Germany)

Tel.: +49 7195 14-0

Fax: +49 7195 14-2212

Winnenden, 2011/08/01

Příslušenství

Postranní metla tvrdá 6.905-625.0

K odstranění přilnavých nečistot ve vnějším prostoru, odolná vůči vlhkosti.

Zametací válec, měkký 6.906-886.0

S přírodními žíněmi na zametání jemného prachu na hladkých podlahách ve vnitřním prostoru. Není odolný vůči vlhku a nehodí se na abrazivní povrchy.



Zametací válec, tvrdý 6.906-885.0

K odstranění přilnavých nečistot ve vnějším prostoru, odolná vůči vlhkosti.

Zametací válec, anti-statický 6.906-950.0

Kazalo

Kazalo	SL	1
Namenska uporaba	SL	1
Delovanje	SL	1
Splošna navodila	SL	1
Varnostna navodila	SL	2
Upravljalni in funkcijski elementi	SL	3
Pred zagonom	SL	4
Zagon	SL	4
Obratovanje	SL	4
Mirovanje naprave	SL	5
Nega in vzdrževanje	SL	5
Pomoč pri motnjah	SL	8
Tehnični podatki	SL	9
ES-izjava o skladnosti	SL	9
Pribor	SL	9

  Pred prvo uporabo Vaše naprave preberite to originalno navodilo za uporabo, ravnajte se po njem in shranite ga za morebitno kasnejšo uporabo ali za naslednjega lastnika. Pred prvim zagonom obvezno preberite varnostna navodila št. 5.956-250!

Namenska uporaba

Ta stroj uporabljajte izključno v skladu s podatki v Navodilu za obratovanje.

- ➔ Pred uporabo se mora preizkusiti neoporečno stanje stroja z delovnimi pripomočki in obratovalna varnost. Če stanje ni brezhibno, stroja ne smete uporabljati.
- Ta stroj za pometanje je namenjen pometanju umazanih površin v notranjem in zunanem območju.
- Stroj ni namenjen čiščenju cest.
- Stroj ni primeren za sesanje zdravju nevarnega prahu.
- Na stroju se ne smejo izvajati nikakršne spremembe.
- Stroj je primeren le za obloge, ki so navedene v navodilu za obratovanje.
- Stroj sme voziti le po površinah, ki jih je podjetje ali njegov pooblaščenec dovolil za uporabo stroja.
- Na splošno velja: V bližini stroja se ne smejo nahajati lahko vnetljive snovi (nevarnost eksplozije/požara).

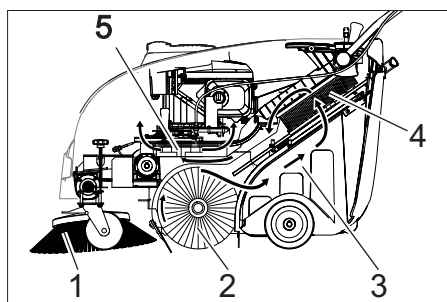
Predvidljiva napačna uporaba

- Nikoli ne pometajte/sesajte eksplozivnih tekočin, vnetljivih plinov ter nerazredčenih kislin ali topil! K tem spadajo bencin, barvno razredčilo ali kurilno olje, ki lahko pri mešanju s sesalnim zrakom tvorijo eksplozivno paro ali mešanice, poleg tega tudi aceton, nerazredčene kisline in topila, ker uničujejo materiale, uporabljene v stroju.
- Nikoli ne pometajte/sesajte reaktivnega kovinskega prahu (npr. aluminij, magnezij, cink), le-ti tvorijo v povezavi z močno alkalnimi ali kislimi čistilnimi sredstvi eksplozivne pline.
- Ne pometajte/sesajte predmetov, ki gorijo ali tlijo.
- Prepovedano je zadrževanje v območju nevarnosti. Prepovedana je uporaba v prostorih, kjer obstaja nevarnost eksplozije.

Primerne podlage

- Asfalt
- Industrijska tla
- Estrih
- Beton
- Tlakovci

Delovanje



Pometalni stroj deluje po načelu pregrinjarnja.

- Stransko omelo (1) čisti kote in robove pometalne površine in potiskajo umazanijo v pas pometalnega valja.
- Vrtljivi pometalni valj (2) potiska umazanijo neposredno v zbiralnik smeti (3).
- Prah, ki se dviga v zbiralniku, se preko filtra za prah (4) loči in filtrirani čisti zrak se vsesa skozi sesalni ventilator (5).

Splošna navodila

Če pri razpakiranju ugotovite transportne poškodbe, obvestite prodajno hišo.

- Preberite navodilo za obratovanje in varnostna opozorila delovnih priprav, ki so nameščena na napravi.
- Na stroju pritrjene tablice z opozorili in navodili vsebujejo pomembna navodila za varno obratovanje.
- Poleg opozoril v navodilu za obratovanje se morajo upoštevati splošni varnostni predpisi in predpisi zakonodajalca o preprečevanju nesreč.

Pribor in nadomestni deli

NEVARNOST

Za preprečitev nevarnosti sme popravila in vgradnjo nadomestnih delov izvajati zgolj avtoriziran uporabniški servis.

- Uporabljati se smejo le pribor in nadomestni deli, ki jih dopušča proizvajalec. Originalni pribor in originalni nadomestni deli zagotavljajo varno in nemoteno obratovanje naprave.
- Izbor najpogosteje potrebnih nadomestnih delov najdete na koncu navodila za obratovanje.
- Dodatne informacije o nadomestnih delih najdete na strani www.kaercher.com v območju "Service".

Varstvo okolja



Embalaza je primerna za recikliranje. Prosimo, da embalaže ne odvržete med gospodinjske odpadke, temveč jo odložite v zbiralnik za ponovno obdelavo.



Stare naprave vsebujejo dragocene reciklrne materiale, ki jih je treba odvajati za ponovno uporabo. Baterije, olje in podobne snovi ne smejo priti v okolje. Zato stare naprave zavržite v ustrezne zbiralne sisteme.

Opozorila k sestavinam (REACH)

Aktualne informacije o sestavinah najdete na:

www.kaercher.com/REACH

Garancija

V vsaki državi veljajo garancijski pogoji, ki jih določa naše prodajno predstavništvo. Morebitne motnje na Vašem priboru, ki so posledica materialnih ali proizvodnih napak, v času garancije brezplačno odpravljamo. V primeru uveljavljanja garancije, se z originalnim računom obrnite na prodajalca oziroma najbližji uporabniški servis.

Nadomestni deli

- Uporabljati se smejo le pribor in nadomestni deli, ki jih dopušča proizvajalec. Originalni pribor in originalni nadomestni deli zagotavljajo varno in nemoteno obratovanje naprave.
- Izbor najpogosteje potrebnih nadomestnih delov najdete na koncu navodila za obratovanje.
- Dodatne informacije o nadomestnih delih najdete na strani www.kaercher.com v območju "Service".

Simboli v navodilu za uporabo

NEVARNOST

Opozorja pred neposredno grozečo nevarnostjo, ki vodi do težkih telesnih poškodb ali smrti.

OPOZORILO

Opozorja pred možno nevarno situacijo, ki bi lahko vodila do težkih telesnih poškodb ali smrti.

PREVIDNOST

Opozorilo na možno nevarno situacijo, ki lahko vodi do lahkih poškodb ali materialne škode.

Simboli na napravi



Nevarnost opeklin zaradi vročih površin!



Ne pometajte gorečih ali tlečih predmetov, kot so cigaretni ogorki, vžigalice ali podobno.



Nevarnost zmečkanja in ureznin na jermenu, stranskem omelu, zbiralniku, potisnem stremenu.



Nevarnost poškodb z vrtečimi deli. Pokrov stroja odprite šele, ko se motor zaustavi.

Varnostna navodila

Splošna navodila

Če pri razpakiranju ugotovite transportne poškodbe, obvestite prodajno hišo.

- Na stroju pritrjene tablice z opozorili in navodili vsebujejo pomembna navodila za varno obratovanje.
- Poleg opozoril v navodilu za obratovanje se morajo upoštevati splošni varnostni predpisi in predpisi zakonodajalca o preprečevanju nesreč.

Varnostni napotki za vožnjo

⚠ Nevarnost

Nevarnost poškodb!

Nevarnost prekucnitve pri prevelikih vzponih.

- V smeri vožnje vozite le na vzpone do 15%.

Nevarnost prekucnitve na nestabilni podlagi.

- Stroj premikajte izključno na utrjeni podlagi.

Nevarnost prekucnitve pri prevelikem stranskem nagibu.

- Prečno na smer vožnje vozite le na vzpone do maksimalno 15%.
- Na splošno se morajo upoštevati predpisi, pravila in uredbe, ki veljajo za motorna vozila.
- Uporabnik mora napravo namensko uporabljati. Pri vožnji mora upoštevati lokalne pogoje in pri delu s strojem paziti na druge osebe, predvsem na otroke.
- Stroj smejo uporabljati le osebe, ki so poučene o rokovanju, ali ki so dokazale svoje znanje o rokovanju s strojem ter so izrecno pooblaščen za uporabo.
- S strojem ne smejo delati otroci ali mladostniki.
- Dokler motor teče, stroj ne sme nikoli ostati brez nadzora. Upravljalec sme stroj zapustiti šele, ko je motor zaustavljen, stroj zavarovan proti nehotenemu premikanju in fiksirna zavora aktivirana.

Varnostni napotki za motor z notranjim izgorevanjem

⚠ Nevarnost

Nevarnost poškodb!

- Izpušna odprtina ne sme biti zaprta.
- Ne nagibajte se preko odprtine za izpušne pline in ne posegajte vanjo (nevarnost opeklin).
- Pogonskega motorja se ne smete dotikati ali ga prijemati (nevarnost opeklin).
- Pri obratovanju aparata v prostorih je potrebno skrbeti za zadostno prezračenje in odvajanje odpadnih plinov (nevarnost zastrupitve).
- Izpušni plini so strupeni in zdravju nevarni, ne smete jih vdihavati.
- Po izklopu motor potrebuje še pribl. 3 - 4 sekunde podaljšanega teka. V tem času je prepovedano zadrževanje v pogonskem območju.
- Stroj se sme nagibati nazaj le z izpraznjenim rezervoarjem za gorivo.

Varnostni napotki za transport naprave

Pri transportu naprave se mora izklopiti motor in naprava varno pritrčiti.

V ta namen glejte poglavje „Transport“.

Varnostne naprave

Odpiranje/zapiranje pokrova stroja

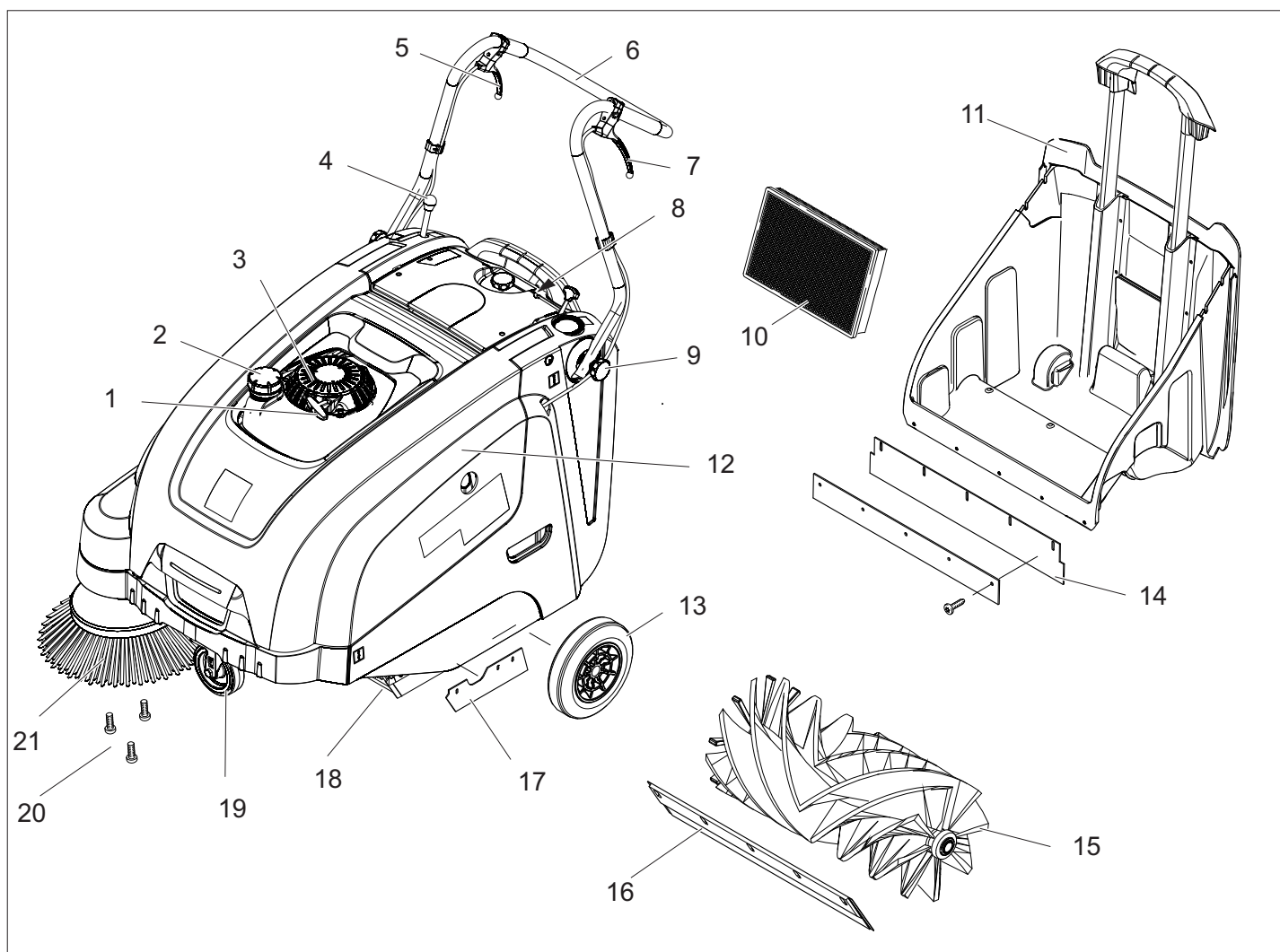
⚠ NEVARNOST

Če se pokrov stroja pri delujočem motorju odpre, se mora motor izklopiti. Če se motor ne izklopi, je kontaktno stikalo pokrova okvarjeno. Obvestite uporabniški servis.

Ključno stikalo

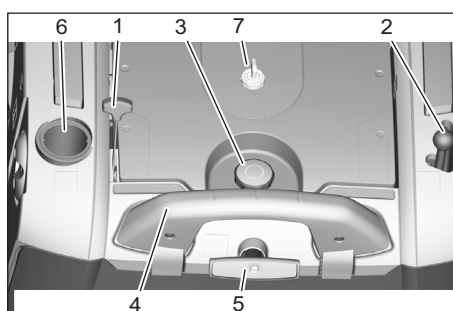
- Za zavarovanje proti nehotenemu zagonu, obrnite ključno stikalo na položaj „0“ in izvlecite ključ.
- V nevarnih situacijah ali za hiter izklop naprave, obrnite ključno stikalo na položaj „0“.

Upravljalni in funkcijski elementi



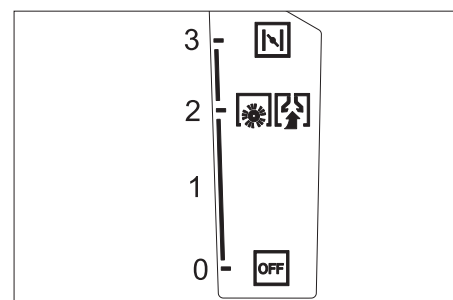
- 1 Žica zaganjalnika
- 2 Zamašek rezervoarja
- 3 Bencinski motor
- 4 Ročica za dviganje in spuščanje stranskega omela
- 5 Ročica za dviganje in spuščanje lopute za grobo umazanijo
- 6 Potisno streme
- 7 Ročica za vožnjo naprej
- 8 Upravljalno polje
- 9 Pritrditveni vijak potisnega stremena
- 10 Filter za prah
- 11 Zbiralnik smeti
- 12 Pokrov naprave
- 13 Pogonska kolesa
- 14 Zadnja tesnilna letev (na zbiralniku smeti)
- 15 Pometalni valj
- 16 Sprednja tesnilna letev
- 17 Stranska tesnilna letev
- 18 Loputa za večjo umazanijo
- 19 Krmilni valj s fiksirno zavoro
- 20 Pritrditev stranskega omela
- 21 Stranko omelo

Upravljalno polje



- 1 Multifunkcijska ročica
- 2 Ročica za dviganje in spuščanje stranskega omela
- 3 Zaporni vijak pokrova filtra za prah
- 4 Zaporni ročaj zbiralnika smeti
- 5 Čiščenje filtra za filter za prah
- 6 Moker/suh pokrov
- 7 Ključno stikalo

Multifunkcijska ročica



Položaj	Funkcija
0/OFF	Izklop motorja
1	Motor vklop/Multifunkcijska ročica (število vrtljajev brezstopenjsko nastavljivo)
2	Obratovalno število obratov
3	Čok (hladni zagon)

Pred zagonom

Napotki za razkladanje

⚠ NEVARNOST

Nevarnost telesne poškodbe, nevarnost materialne poškodbe!

Pri nakladanju upoštevajte težo naprave!

Prazna teža (transportna teža)	84 kg
--------------------------------	-------

Razkladanje

- Odstranite karton.
- Odstranite lesene panje za zavarovanje koles in stroj ročno dvignite s palete.
- Sprostite fiksno zavoro.

Montiranje potisnega stremena

- Odvijte vijake.
- Naravnajte potisno streme.
- Privijte vijake.

Montiranje stranskega omela

POZOR

- Stroj se sme nagibati nazaj le z izpraznjenim rezervoarjem za gorivo.
- Pred nagibanjem stroja zaprite pipo za gorivo, snemite zbiralnik smeti in potisno streme zasukajte naprej. Stroja na odlagajte na potisno streme.
- Stransko omelo natakните na sojemalnik in trdno privijte.

Zagon

Splošna navodila

⚠ NEVARNOST

Nevarnost poškodb! Stroj izklopite preden se sname zbiralnik smeti.

POZOR

Zagon le z zaprtim pokrovom stroja. Naprava je za zaščito uporabnika opremljena s kontaktnim stikalom pokrova. Motor teče le, če je pokrov stroja zaprt.

- Stroj za pometanje postavite na ravno površino.
- Ugasnite motor.
- Blokirate fiksno zavoro.

Točenje goriva

⚠ Nevarnost

Nevarnost eksplozije!

- Uporabljati se sme le gorivo, ki je navedeno v navodilu za obratovanje.
- Ne točite goriva v zaprtih prostorih.
- Prepovedano je kajenje in odprt ogenj.
- Pazite, da gorivo ne pride na vroče površine.
- Ugasnite motor.
- Odprite zamašek rezervoarja.
- Točite "normalen neosvinčen bencin".
- Rezervoar napolnite maksimalno do 1 cm pod spodnjim robom polnilnega nastavka.
- Obrišite prelito gorivo in zaprite zamašek rezervoarja.

OBVESTILO

Vsebina rezervoarja zadostuje za obratovanje stroja ca. 2,0 uri.

Preverjanje in vzdrževanje

Opravite dnevna vzdrževalna dela (glejte „Vzdrževanje in nega“).

- Preverite nivo motornega olja.
- Preverite trdno nasedanje vtiča za vžigalno svečko.
- Preverite stransko omelo.
- Preverite pometalni valj.
- Očistite filter za prah.
- Izpraznite zbiralnik smeti.

Obratovanje

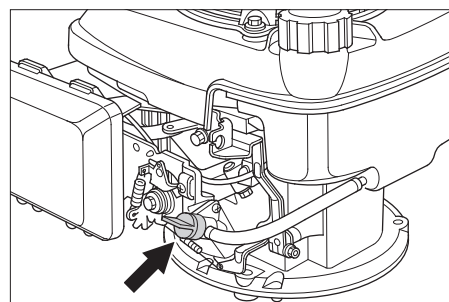
⚠ NEVARNOST

Pri obratovanju aparata v prostorih je potrebno skrbeti za zadostno prezračevanje in odvajanje odpadnih plinov (nevarnost zastrupitve).

Zagon stroja

Odpiranje ventila za gorivo

- Odprite pokrov ohišja.



- Odprite dovod goriva. Vrtljiv gumb nastavite vzdolž do gibke cevi pipe za gorivo.
- Zaprite pokrov naprave.

Zagon motorja

- Za zagon naprave z žico zaganjalnika, obrnite ključno stikalo na položaj „1“.
 - Sprostite fiksno zavoro.
 - Multifunkcijsko ročico potisnite v srednji položaj „Delovno število vrtljajev“, pri hladnem ali mokrem vremenu v položaj „Čok“.
 - Žico zaganjalnika počasi potegnite, dokler ne občutite upora.
 - Žico zaganjalnika močno potegnite.
 - Če motor teče, spustite žico zaganjalnika. Multifunkcijsko ročico potisnite iz položaja „Čok“ v položaj „Delovno število obratov“.
- Napotek**
Stroj deluje optimalno le v delovnem položaju.

OBVESTILO

Pometalni valj in stransko omelo se vrtila.

Vožnja stroja

Vožnja naprej

- Potegnite ročico za vožnjo naprej.

OBVESTILO

Hitrost vožnje se lahko po nastavitvi ročice za vožnjo naprej brezstopenjsko regulira.

Prosti tek

- Spustite ročico za vožnjo naprej. Stroj se zaustavi.

Prevoz ovir

Prevoz nepremičnih ovir do 30 mm:

- Dvignite loputo za večjo umazanijo.

- počasi in previdno prevozite v smeri naprej.

Prevoz nepremičnih ovir nad 30 mm:

- ovire smete prevoziti le s pomočjo ustreznega odra.

Pometanje

⚠ Nevarnost

Nevarnost poškodb! Pri odprti loputi za večjo umazanijo lahko pometalni valji kamne ali pesek odbijejo naprej. Pazite na to, da ne ogrožate ljudi, živali ali predmetov.

⚠ Opozorilo

Ne smete pometati paketnih trakov, žic ali podobnega, ker to lahko povzroči poškodbe pometalne mehanike.

OBVESTILO

Za dosego optimalnega čistilnega učinka prilagodite hitrost vožnje danim pogojem.

Pometanje z dvignjeno loputo za večjo umazanijo

OBVESTILO

Za pometanje večjih delov do višine 50 mm, npr. cigaretne škatlice, je potrebno loputo za grobo umazanijo za kratek čas dvigniti.

- Dvignite loputo za večjo umazanijo: Potegnite ročico za dviganje lopute za večjo umazanijo.
- Spustite loputo za večjo umazanijo: Spustite ročico za dviganje lopute za večjo umazanijo.

OBVESTILO

Optimalen rezultat čiščenja dosežete le pri popolnoma spuščeni loputi za večjo umazanijo.

Pometanje s stranskim omelom



- Ročico za spuščanje stranskega omela postavite naprej. Stransko omelo se spusti.

Pometanje suhih tal

OBVESTILO

Med pometanjem v rednih razmakih praznite posodo za smeti.

OBVESTILO

Med obratovanjem je potrebno filter za prah redno čistiti.



- Zaprite moker/suh pokrov.

Pometanje vlažnih in mokrih tal

- Odprite moker/suh pokrov.

OBVESTILO

Filter je tako zaščiten pred vlago.

Čiščenje filtra za prah



- Ročaj za čiščenje filtra večkrat izvlecite in vstavite.

Praznjenje zbiralnika smeti

⚠ NEVARNOST

Nevarnost poškodb! Stroj izklopite preden se sname zbiralnik smeti.

OBVESTILO

- Pri praznjenju zbiralnika smeti pazite, da se tesnilna letev ne poškoduje.
- Maksimalna dovoljena obremenitev zbiralnika smeti znaša 40 kg.
- Očistite filter za prah.
- Zaporni ročaj zbiralnika smeti potegnite navzgor.
- Izvlecite zbiralnik smeti.
- Izpraznite zbiralnik smeti.
- Zbiralnik smeti potisnite notri.
- Zaporni ročaj zbiralnika smeti pritisnite navzdol.

Izklop stroja

- Ugasnite motor.
Multifunkcijsko ročico potisnite v položaj OFF.



- Dvignite stransko omelo.
- Blokirate fiksno zavoro.

Zapiranje ventila za gorivo

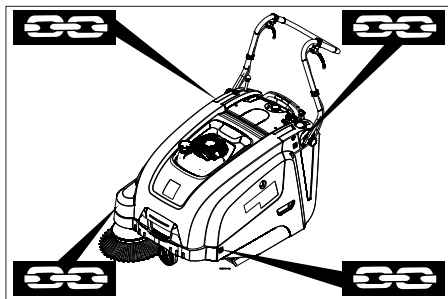
- Odprite pokrov ohišja.
- Zapirite dovod goriva.
Vrtljiv gumb nastavite prečno na gibko cev pipe za gorivo.
- Zaprite pokrov naprave.

Transport

⚠ Opozorilo

Med transportom mora biti naprava zavarovana pred premikanjem.

- Ugasnite motor.
- Blokirate fiksno zavoro.
- Izpraznite rezervoar za gorivo.
- Kolesa zavarujte z zagozdami.
- Stroj zavarujte z napenjalnimi pasovi ali vrvmi.



- 1 Pritrditveno področje nad potisnim strenom
- 2 Pritrditveno področje pod pokrovom stroja

OBVESTILO

- Upoštevajte oznake za področja pritrditve na osnovnem ogrodju (veržni simboli).
- Ne prepogibajte bovdenov ali žicovodov.

Mirovanje naprave

Upoštevajte opozorila v navodilu za uporabo proizvajalca motorja!

Če stroj za pometanje dalj časa ne bo v uporabi, upoštevajte sledeče točke:

- Stroj za pometanje postavite na ravno površino.
- Ugasnite motor.
- Blokirate fiksno zavoro.
- Zavarujte ga pred kotalenjem.
- Izpraznite rezervoar za gorivo.
- Zamenjajte motorno olje.
- Dvignite pometalni valj. V ta namen obe nastavitveni ročici zaskočite v zgornjo odprtino.
- Dvignite stransko omelo.
- Stroj za pometanje očistite z notranje in zunanje strani.
- Stroj pospravite na zaščiteno in suho mesto.
- Za zavarovanje proti nehotenemu zagonu, obrnite ključno stikalo na položaj „0“ in izvlecite ključ.

Nega in vzdrževanje

Splošna navodila

- Servisiranje smejo izvajati le odobreni uporabniški servisi ali strokovnjaki za to področje, ki so seznanjeni z vsemi pomembnimi varnostnimi predpisi.
- Industrijsko koriščene naprave podle-gajo varnostnem preizkusu po VDE 0701.

Čiščenje

⚠ OPOZORILO

Nevarnost poškodb! Čiščenje stroja se ne sme opravljati z gibko cevjo ali visokotlačnim vodnim curkom (nevarnost kratkih stikov ali drugih poškodb).

Notranje čiščenje stroja

⚠ Nevarnost

Nevarnost poškodb! Nosite zaščitno masko in zaščitna očala.

- Odprite pokrov ohišja.
- Stroj očistite s krpo.
- Stroj izpihajte s komprimiranim zrakom.
- Zaprite pokrov naprave.

Zunanje čiščenje stroja

- Stroj očistite z vlažno krpo, namočeno v blago milnico.

OBVESTILO

Ne uporabljajte agresivnih in polirnih čistilnih sredstev.

Intervali vzdrževanja

Vzdrževanje s strani stranke

OBVESTILO

Pri novem motorju je po prvih 5 delovnih urah potrebna menjava olja.

Dnevno vzdrževanje:

- Preverite nivo motornega olja.
- Preverite obrabo in morebiti zvite trakove na pometalnem valju in stranskem omelu.
- Preverite funkcije vseh upravljalnih elementov.

Tedensko vzdrževanje:

- Preverite napetost, obrabo in delovanje pogonskih jermen.
- Preverite prosto gibljivost bovdenov in premičnih delov.
- Preverite nastavitve in obrabo tesnilnih letev v pometalnem območju.
- Preverite površino pometanja pometalnega valja.
- Očistite filter za prah.
- Preverite zračni filter.

Vzdrževanje vsakih 50 delovnih ur:

- Izvedite menjavo motornega olja.
- Preverite vžigalno svečko.
- Preverite delovanje kontaktne stikala pokrova.

OBVESTILO

Opis - glej poglavje Nega in vzdrževanje.

OBVESTILO

Vsa servisna in vzdrževalna dela mora izvajati kvalificiran strokovnjak. Po potrebi lahko vedno pokličete strokovnega trgovca podj. Kärcher.

Vzdrževanje s strani uporabniškega servisa

Vzdrževanje vsakih 5 obratovalnih ur:

- Izvedite prvo inspekcijo.

Vzdrževanje vsakih 100 obratovalnih ur

Vzdrževanje vsakih 300 obratovalnih ur

OBVESTILO

Za zagotavljanje garancijske pravice mora pooblaščen KÄRCHER-jev trgovec v času garancije izvesti vsa servisna in vzdrževalna dela.

Vzdrževanje

Priprava:

- Stroj za pometanje postavite na ravno površino.
- Blokirate fiksno zavoro.

Splošna varnostna navodila

⚠ NEVARNOST

Nevarnost poškodb!

Po izklopu motor potrebuje še pribl. 3 - 4 sekunde podaljšanega teka. V tem času je prepovedano zadrževanje v pogonskem območju.

- Pred vsemi vzdrževalnimi deli in popravili pustite, da se stroj dovolj ohladi.
- Ne dotikajte se vročih delov, kot sta pogonski motor in naprava za izpušne pline.

OBVESTILO

- Stroj se sme nagibati nazaj le z izpraznjenim rezervoarjem za gorivo.
- Pred nagibanjem stroja zaprite pipo za gorivo, snemite zbiralnik smeti in potisno streme zasukajte naprej. Stroja na odlaganje na potisno streme.

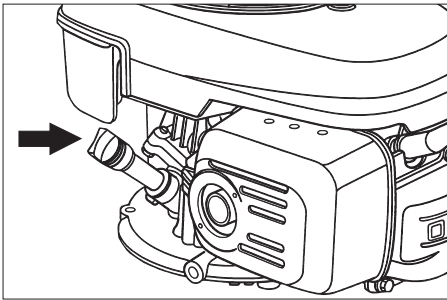
- Pred čiščenjem in vzdrževanjem stroja in zamenjavo delov je potrebno aparat izklopiti.

Preverjanje nivoja motornega olja in dolivanje olja

⚠ Nevarnost

Nevarnost opeklin!

- Pustite, da se motor ohladi.
- Preverjanje nivoja motornega olja izvedite najprej 5 minut po izklopu motorja.
- Odprite pokrov ohišja.



- Izvijte merilno palčko za olje.
- Merilno palico za olje obrišite in uvijte.
- Izvijte merilno palčko za olje.
- Odčitajte nivo olja.
- Stanje olja mora biti med oznakama „MIN“ - in „MAKS“.
- Če je stanje olja pod oznako „MIN“, ga dolijte.
- Ne dolivajte nad oznako „MAX“.
- Napolnite motorno olje v nastavak za polnjenje olja.

Vrsta olja: glejte tehnične podatke

- Merilno palico za olje ponovno uvijte.
- Počakajte najmanj 5 minut.
- Preverite nivo motornega olja.

Zamenjava motornega olja

⚠ Nevarnost

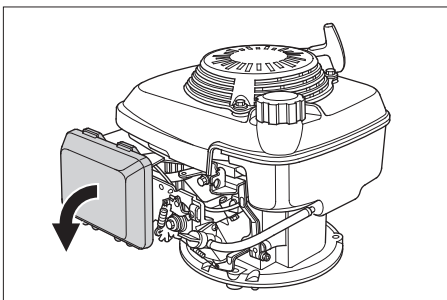
Nevarnost opeklin zaradi vročega olja!

- Pustite, da se motor ohladi.
- Odprite pokrov ohišja.
- Izvijte merilno palčko za olje.
- Motorno olje preko nastavka za polnjenje olja izsesajte s črpalko za menjavo olja 6.491-538.
- Napolnite motorno olje v nastavak za polnjenje olja.

Vrsta olja: glejte tehnične podatke

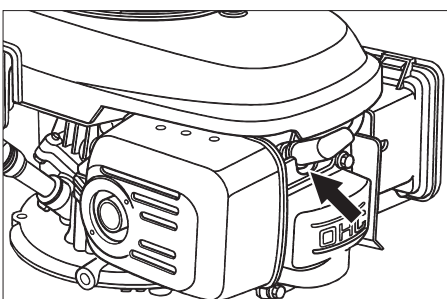
- Merilno palico za olje ponovno uvijte.
- Počakajte najmanj 5 minut.
- Preverite nivo motornega olja.

Menjava zračnega filtra



- Snemite zaporni pokrov.
 - Snemite filterni vložek.
 - Vstavite nov filterni vložek.
- Filterne lamele morajo kazati v smeri zapornega pokrova.
- Nataknite zaporni pokrov.

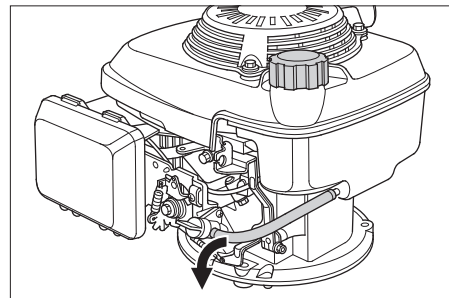
Čiščenje ali zamenjava vžigalne svečke



- Izvlecite vtič za vžigalno svečko.
- Svečko izvijte in očistite.
- Uvijte očiščeno ali novo svečko.
- Nataknite vtič za vžigalno svečko.

Praznjenje rezervoarja za gorivo

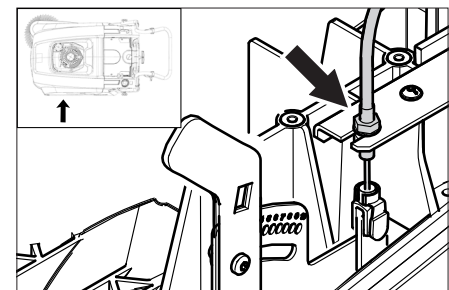
- Odprite pokrov ohišja.
 - Zapirite dovod goriva.
- Vrtljiv gumb nastavite prečno na gibko cev pipe za gorivo.



- Gibko cev za gorivo od rezervoarja do pipe za gorivo stisnite skupaj.
- Odvijte objemko gibke cevi na pipi za gorivo.
- Odvijte gibko cev za gorivo.
- Odprite zamašek rezervoarja.
- Gibko cev za gorivo držite na ustrezno prestrezno posodo in pustite, da gorivo izteče.
- Ko je rezervoar prazen, ponovno nataknite gibko cev za gorivo na nastavak na pipi za gorivo in namestite objemko za gibko cev.

Nastavljanje bovdena voznega pogona

Nastavljanje je potrebno, če pri vožnji navkreber pogonska moč stroja ni dovolj.



- Odvijte protimatico.
- Nastavite nastavitveni vijak.
- Privijte protimatico.

Preverjanje pometalnega valja

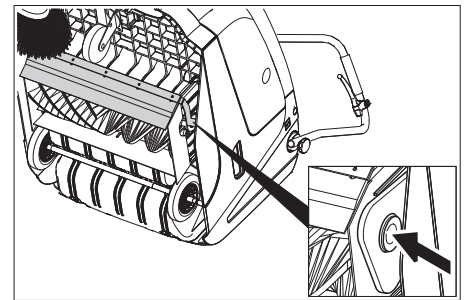
- Blokirate fiksno zavoro.
- Odstranite zbiralnik smeti.
- S pometalnega valja odstranite trakove ali vrvice.

Zamenjava pometalnega valja

Menjava je potrebna, če zaradi obrabe krtače rezultat čiščenja vidno popusti.

OBVESTILO

- Stroj se sme nagibati nazaj le z izpraznjenim rezervoarjem za gorivo.
- Pred nagibanjem stroja zaprite pipo za gorivo, snemite zbiralnik smeti in potisno streme zasukajte naprej. Stroja na odlagajte na potisno streme.
- Blokirate fiksno zavoro.
- Zaprite pipo za gorivo.
- Snemite zbiralnik smeti.
- Stroj nagnite nazaj.



- Dvignite loputo za grobo umazanijo, vtišnite ležajno skodelo in pometalni valj zasukajte naprej.
- Izvlecite pometalni valj.
- Na pogonski zatič (levo) nataknite nov pometalni valj.
- Na nasprotni strani zaskočite ležajno skodelo v odprtino držala pometalnega valja.

⚠ OPOZORILO

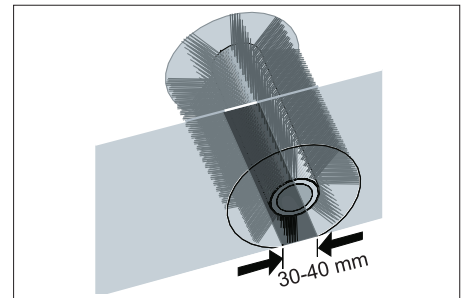
Nevarnost poškodb! Pazite na to, da se dlačice ne priščipnejo v odprtino držala pometalnega valja.

OBVESTILO

Po vgradnji novega pometalnega valja je potrebno površino pometanja na novo nastaviti.

Preverjanje in nastavljanje površine pometanja pometalnega valja

- Pometalni stroj spredaj dvignite in zapeljite na ravna in gladka tla, ki so znatno prekrita s prahom ali kreda.
- Blokirate fiksno zavoro.
- Pustite, da se pometalni valj ca. 15-30 sekund vrtil.
- Pometalni stroj spredaj dvignite in zapeljite na stran.

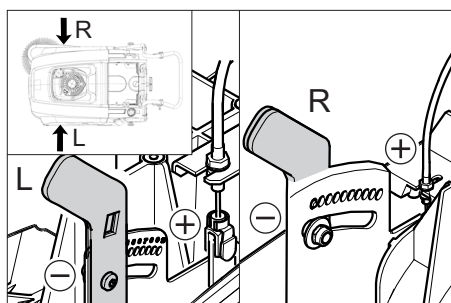


Oblika površine pometanja tvori pravilen pravokotnik, ki je širok med 30-40 mm.

Področje nastavljanja	(-) 1...10 (+)
Minimalna površina pometanja	1
Maksimalna površina pometanja	10
Nov pometalni valj	1...3

Nastavljanje površine pometanja:

- Nastavite levo in desno nastavitveno ročico in ju zaskočite v isto odprtino.



- Nastavitveno ročico zaskočite v najnižje ležečo odprtino (+): Površina pometanja se poveča
- Nastavitveno ročico zaskočite v najvišje ležečo odprtino (+): Površina pometanja se zmanjša
- Preverite ogledala za pometanje.

Zamenjava stranskega omela

Menjava je potrebna, če zaradi obrabe krtače rezultat čiščenja vidno popusti.

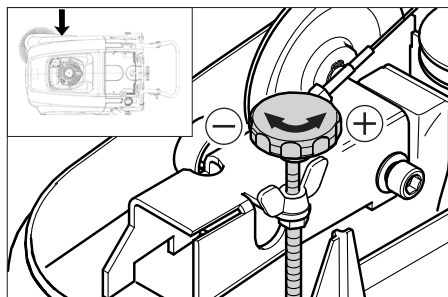
OBVESTILO

- *Stroj se sme nagibati nazaj le z izpraznjenim rezervoarjem za gorivo.*
- *Pred nagibanjem stroja zaprite pipo za gorivo, snemite zbiralnik smeti in potisno streme zasukajte naprej. Stroja na odlagajte na potisno streme.*
- Izvijte 3 vijake na spodnji strani stranskega omela.
- Snemite stransko omelo.
- Novo stransko omelo natakните na sojemalnik in trdno privijte.

Nastavljanje spuščanja stranskega omela

Nastavljanje je potrebno, če zaradi obrabe krtače rezultat čiščenja stranskega omela vidno popusti.

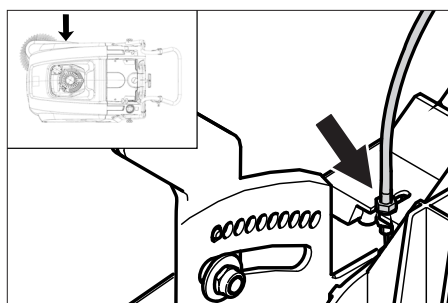
- Sprostite krilato matico.



- Nastavite nastavitveni vijak.
- Pritegnite krilato matico.

Nastavljanje dviganja lopute za večjo umazanijo

- Nastavljanje je potrebno, če lopute za večjo umazanijo ni mogoče dovolj dvigniti.
- Če se rezultat pometanja poslabša, npr. zaradi obrabe sprednje odprtine, je potrebno bovden nekoliko popustiti.



- Odvijte protimatico.
- Nastavite nastavitveni vijak.
- Privijte protimatico.

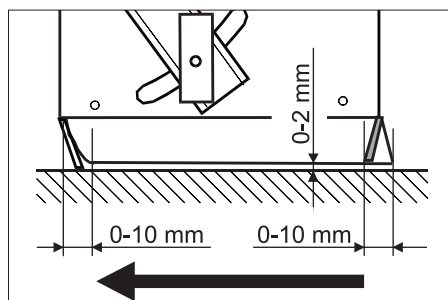
Nastavljanje in zamenjava tesnilnih letev

OBVESTILO

- *Stroj se sme nagibati nazaj le z izpraznjenim rezervoarjem za gorivo.*
- *Pred nagibanjem stroja zaprite pipo za gorivo, snemite zbiralnik smeti in potisno streme zasukajte naprej. Stroja na odlagajte na potisno streme.*

■ Sprednja tesnilna letev

- Odvijte pritrditve tesnilne lestve.
- Ponastavite ali zamenjajte tesnilno letev.



- Talni razmak tesnilne letve nastavite tako, da se z naknadnim tekom 0-10 mm prestavi nazaj.

- Tesnilno letev naravnajte.
- Pritegnite pritrditev tesnilne lestve.

■ Zadnja tesnilna letev

- Odstranite zbiralnik smeti.
- Odvijte pritrditve tesnilne lestve.
- Ponastavite ali zamenjajte tesnilno letev.
- Talni razmak tesnilne letve nastavite tako, da se z naknadnim tekom 0-10 mm prestavi nazaj.

- Pritegnite pritrditev tesnilne lestve.

■ Stranske tesnilne letve

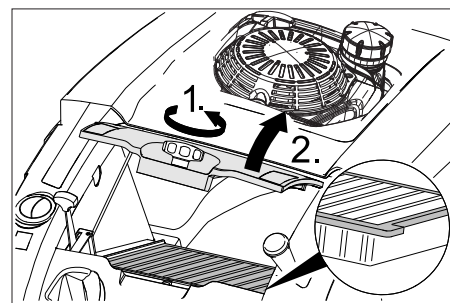
- Odvijte pritrditve tesnilne lestve.
- Ponastavite ali zamenjajte tesnilno letev.
- Spodaj potisnite podlogo z debelino največ 2 mm, da nastavite talni razmak.
- Tesnilno letev naravnajte.
- Pritegnite pritrditev tesnilne lestve.

Menjava filtra za prah

⚠ Nevarnost

Pred začetkom menjave filtra za prah izpraznite zbiralnik smeti. Pri delih na filtrirni napravi nosite zaščitno masko za prah. Upoštevajte varnostne predpise za ravnanje z drobnim prahom.

- Blokirate fiksno zavoro.
- Očistite filter za prah.



- Nastavitveni vijak pokrova filtra za zrak zavrtite v nasprotni smeri urnega kazalca.

- Dvignite pokrov filtra za prah.

- Zamenjajte filter za prah. Pazite na pravilni vgradni položaj filtra za prah (glejte sliko).

- Zaporni vijak obrnite do konca.

⚠ OPOZORILO

Če se zaporni vijak ne obrne do konca, lahko pride do poškodb.

OBVESTILO

Pri vgradnji novega filtra pazite na to, da la-mele ostanejo nepoškodovane.

Pomoč pri motnjah

Motnja	Odprava
Stroja ni možno zagnati	Zaprte pokrov stroja
	Preverite kontaktno stikalo pokrova
	Za zagon naprave z žico zaganjalnika, obrnite ključno stikalo na položaj „1“.
	Nalijte gorivo
	Odprite ventil za gorivo
	Preverite in očistite svečko, po potrebi jo zamenjajte
	Preverite položaj multifunkcijske ročice
	Preverite bovden do motorja
	Obvestite uporabniški servis podj. Kärcher
Motor teče, vendar stroj ne pelje	Nastavite bovden voznega pogona
	Preverite klinasti jermen
	Obvestite uporabniški servis podj. Kärcher
Stroj pri vožnji po strmini ostane na mestu	Vozite po poti z manjšim vzponom
	Nastavite bovden voznega pogona
	Preverite klinasti jermen
	Obvestite uporabniški servis podj. Kärcher
Stroj ne pometa dobro	Preverite obrabo pometalnega valja in stranskega omela, po potrebi zamenjajte
	Preverite delovanje lopute za večjo umazanijo
	Popustite bovden lopute za grobo umazanijo (nastavitveni vijak)
	Preverite napetost in delovanje jermena, po potrebi zamenjajte
	Nastavite površino pometanja
	Zamenjajte pometalni valj
	Obvestite uporabniški servis podj. Kärcher
Stroj praši	Preverite delovanje lopute za večjo umazanijo
	Popustite bovden lopute za grobo umazanijo (nastavitveni vijak)
	Preverite filter za prah, ga očistite ali zamenjajte
	Izpraznite zbiralnik smeti
	Zamenjajte tesnilni profil na zbiralniku smeti
	Preverite tesnilo na filtru za prah
	Preverite obrabo tesnilnih letev, po potrebi jih nastavite ali zamenjajte
	Obvestite uporabniški servis podj. Kärcher
Slabo pometanje ob robovih	Nastavite spuščanje stranskega omela
	Zamenjajte stransko omelo
	Spuščanje stranskega omela
	Preverite pogonski jermen stranskega omela
	Obvestite uporabniški servis podj. Kärcher
Dviganje stranskega omela ne deluje	Preverite bovden dviganja stranskega omela
	Obvestite uporabniški servis podj. Kärcher
Novi pometalni valj drsa po zbiralniku smeti	Korigirajte nastavev pometalne površine, v ta namen zaskočite obe nastavitveni ročici v vsakokratno višje ležečo odprtino (1...3)

Tehnični podatki

		KM 75/40 W G
Podatki o stroju		
Dolžina x širina x višina (potisno streme razklopljeno)	mm	1430 x 750 x 1190
Dolžina x širina x višina (potisno streme sklopljeno)	mm	1160 x 750 x 930
Prazna teža	kg	84
Hitrost vožnje in pometanja	km/h	4,5
Sposobnost vzpona (maks.)	%	15
Premer pometalnega valja	mm	265
Premer stranskega omela	mm	410
Površinska moč maks.	m ² /h	3400
Delovna širina brez stranskih omel	mm	550
Delovna širina s stranskim omelom	mm	750
Volumen zbiralnika smeti	l	40
Vrsta zaščite zaščiteno proti kapljajoči vodi	--	IPX 3
Motor		
Tip	--	Honda, 1 cilindričen štiritakten GCV 160
Delovna prostornina	cm ³	160
Obratovalno število obratov	1/min	2600 ±50
Zmogljivost maks.	kW/PS	3,3/4,5
Prostornina rezervoarja goriva, normalni bencin (neosvinčen)	l	0,9
Motorno olje (SF, SG)	l	0,50 (SAE 10W30)
Vžigalna svečka, NGK	--	BPR 6 ES
Filtrirni in sesalni sistem		
Filtrska površina filtra za droben prah	m ²	1,8
Uporabna kategorija filter za prah, ki ne ogroža zdravja	--	L
Nazivni podtlak sesalnega sistema	mbar	5
Nazivni volumski tok sesalnega sistema	l/s	45
Pogoji okolice		
Temperatura	°C	-5 do +40
Zračna vlažnost, brez rosenja	%	0 - 90
Emisija hrupa		
Raven zvočnega tlaka (EN 60704-1)	dB(A)	75
Zajamčena raven zvočne moči (2000/14/ES)	dB(A)	92
Vibracije naprave		
Skupna vrednost nihanja (ISO 5349)		
Zgornje okončine	m/s ²	1,21

ES-izjava o skladnosti

S to izjavo potrjujemo, da spodaj omenjeni stroj zaradi svoje zasnove in načina izdelave ustreza temeljnim varnostnim in zdravstvenim zahtevam EU-standardov. Ta izjava izgubi svojo veljavnost, če kdo napravo spremeni brez našega soglasja.

Proizvod: Pometalno sesalni stroj
Tip: 1.049-xxx

Zadevne ES-direktive:

2006/42/ES (+2009/127/ES)
2004/108/ES
2000/14/ES

Uporabljene usklajene norme:

EN 55012: 2007 + A1: 2009
EN 55014-2: 1997+A1: 2001+A2: 2008
EN 60335-1
EN 60335-2-72

Uporabni nacionalni standardi:

--


Postopek ocenjevanja skladnosti:


2000/14/ES: Priloga V

Raven zvočne moči dB(A)

Izmerjeno: 89
Zajamčeno: 92

Podpisniki ravnajo po navodilih in s pooblastilom vodstva podjetja.


H. Jenner
CEO


S. Reiser
Head of Approbation

Pooblaščenec za dokumentacijo:
S. Reiser

Alfred Kärcher GmbH & Co. KG
Alfred-Kärcher-Str. 28 - 40
71364 Winnenden (Germany)
Tel.: +49 7195 14-0
Faks: +49 7195 14-2212

Winnenden, 2011/08/01

Pribor

Stransko omelo, trdo 6.905-625.0

Za odstranjevanje trdno oprijemajoče se umazanije v zunanjem področju, odporno proti mokroti.

Pometalni valj, mehek 6.906-886.0

Z naravnimi dlačicami posebej za pometanje finega prahu na gladkih tleh v notranjih prostorih. Ni odporno proti mokroti, ni za abrazivne površine.


Pometalni valj, trd 6.906-885.0

Za odstranjevanje trdno oprijemajoče se umazanije v zunanjem področju, odporno proti mokroti.

Pometalni valj, antista-6.906-950.0 tični

Spis treści

Spis treści	PL	1
Użytkowanie zgodne z przeznaczeniem	PL	1
Funkcja	PL	1
Wskazówki ogólne	PL	1
Wskazówki bezpieczeństwa	PL	2
Elementy urządzenia	PL	3
Przed pierwszym uruchomieniem	PL	4
Uruchamianie	PL	4
Działanie	PL	4
Wyłączenie z eksploatacji	PL	5
Czyszczenie i konserwacja	PL	5
Usuwanie usterek	PL	8
Dane techniczne	PL	9
Deklaracja zgodności UE	PL	9
Akcesoria	PL	9

 Przed pierwszym użyciu urządzenia należy przeczytać oryginalną instrukcję obsługi, postępować według jej wskazań i zachować ją do późniejszego wykorzystania lub dla następnego użytkownika.

Przed pierwszym uruchomieniem należy koniecznie przeczytać uwagi dotyczące bezpieczeństwa nr 5.956-250!

Użytkowanie zgodne z przeznaczeniem

Urządzenie należy stosować wyłącznie zgodnie z niniejszą instrukcją obsługi.

- ➔ Przed rozpoczęciem pracy należy sprawdzić urządzenie z wyposażeniem roboczym pod kątem prawidłowego stanu i bezpieczeństwa eksploatacji. Jeżeli nie jest on poprawny, to sprzęt takiego nie wolno używać.
- Zamiatarka jest przeznaczona do zamywania zanieczyszczonych powierzchni wewnętrznych i zewnętrznych.
- Urządzenie nie jest przewidziane do czyszczenia ulic.
- Urządzenie nie jest przystosowane do odsysania pyłów szkodliwych dla zdrowia.
- Nie należy dokonywać żadnych modyfikacji urządzenia.
- Urządzenie jest przeznaczone wyłącznie do zastosowania w celach wymienionych w instrukcji obsługi.
- Urządzenie może pracować wyłącznie na powierzchniach wskazanych przez właściciela lub jego pełnomocnika.
- Zasadniczo obowiązuje zasada: nie przechowywać łatwo zapalnych materiałów w pobliżu urządzenia (niebezpieczeństwo wybuchu/pożaru).

Przewidywalne niewłaściwe użytkowanie

- Nigdy nie zamywać i nie zasysać cieczy wybuchowych, gazów palnych ani nierozcieńczonych kwasów lub rozpuszczalników! Zaliczają się do nich benzyna, rozcieńczalniki do farb lub olej opałowy, które w wyniku zmieszania z zasysanym powietrzem mogą tworzyć

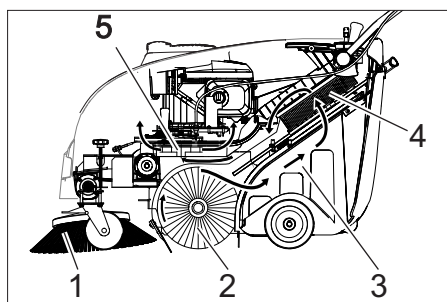
opary lub mieszanki wybuchowe, ponadto aceton, nierozcieńczone kwasy i rozpuszczalniki, mogące zniszczyć materiały, z których wykonane jest urządzenie.

- Nigdy nie zamywać/zbierać reaktywnych pyłków metalowych (np. aluminium, magnezu, cynku), gdyż w połączeniu z mocno alkalicznymi albo kwaśnymi środkami czyszczącymi tworzą one gazy wybuchowe.
- Nie zamywać i nie zasysać płonących ani żarzących się przedmiotów.
- Przebywanie w obszarze zagrożenia jest zabronione. Eksploatacja urządzenia w pomieszczeniach zagrożonych wybuchem jest zabroniona.

Odpowiednie nawierzchnie

- asfalt
- podłoga przemysłowa
- jastyrych
- beton
- kostka brukowa

Funkcja



Zamiatarka pracuje na zasadzie przetrzucia.

- Miotła boczna (1) czyści narożniki i krawędzie zamiatanej powierzchni i kierują zanieczyszczenia w stronę walca zamiatającego.
- Obracający się walec zamiatający (2) odprowadza zanieczyszczenia bezpośrednio do zbiornika śmieci (3).
- Pył znajdujący się w zbiorniku jest oddzielany przez filtr pyłowy (4), a przefiltrowane i oczyszczone powietrze jest odsysane przez dmuchawę ssącą (5).

Wskazówki ogólne

W przypadku stwierdzenia uszkodzeń transportowych po rozpakowaniu należy powiadomić o tym fakcie sprzedawcę.

- Przeczytać i przestrzegać informacji z instrukcji obsługi i przepisów bezpieczeństwa umieszczonych na urządzeniu z wyposażeniem roboczym.
- Umieszczone na urządzeniu tabliczki ostrzegawcze zawierają ważne wskazówki dotyczące bezpiecznej eksploatacji.
- Oprócz wskazówek zawartych w instrukcji obsługi należy przestrzegać ogólnych obowiązujących przepisów dotyczących bezpieczeństwa i zapobiegania wypadkom.

Wyposażenie dodatkowe i części zamienne

⚠ NIEBEZPIECZEŃSTWO

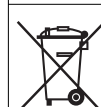
Aby wykluczyć zagrożenia, naprawy i montaż części zamiennych mogą być przeprowadzane jedynie przez autoryzowany serwis.

- Stosować wyłącznie wyposażenie dodatkowe i części zamienne dopuszczone przez producenta. Oryginalne wyposażenie i oryginalne części zamienne gwarantują bezpieczną i bezusterkową pracę urządzenia.
- Wybór najczęściej potrzebnych części zamiennych znajduje się na końcu instrukcji obsługi.
- Dalsze informacje o częściach zamiennych dostępne na stronie internetowej www.kaercher.com w dziale Serwis.

Ochrona środowiska



Materiał, z którego wykonano opakowanie nadaje się do wtórnego przetworzenia. Prosimy nie wyrzucać opakowania do śmieci z gospodarstw domowych, lecz oddać do recyklingu.



Zużyte urządzenia zawierają cenne surowce wtórne, które powinny być oddane do utylizacji. Akumulatory, olej i tym podobne substancje nie powinny przedostać się do środowiska naturalnego. Prosimy o użycie starych urządzeń w odpowiednich placówkach zbierających surowce wtórne.

Wskazówki dotyczące składników (REACH)

Aktualne informacje dotyczące składników znajdują się pod:

www.kaercher.com/REACH

Gwarancja

W każdym kraju obowiązują warunki gwarancji określone przez dystrybutora urządzeń Kärcher. Jakikolwiek usterki akcesoriów usuwamy w okresie gwarancji bezpłatnie, o ile spowodowane są one błędem materiałowym lub produkcyjnym. W sprawach napraw gwarancyjnych prosimy kierować się z dowodem zakupu do dystrybutora lub do autoryzowanego punktu serwisowego.

Części zamienne

- Stosować wyłącznie wyposażenie dodatkowe i części zamienne dopuszczone przez producenta. Oryginalne wyposażenie i oryginalne części zamienne gwarantują bezpieczną i bezusterkową pracę urządzenia.
- Wybór najczęściej potrzebnych części zamiennych znajduje się na końcu instrukcji obsługi.
- Dalsze informacje o częściach zamiennych dostępne na stronie internetowej www.kaercher.com w dziale Serwis.

Symbole w instrukcji obsługi

⚠ NIEBEZPIECZEŃSTWO

Ostrzega przed bezpośrednim niebezpieczeństwem, prowadzącym do ciężkich obrażeń ciała lub do śmierci.

⚠ OSTRZEŻENIE

Ostrzega przed możliwie niebezpieczną sytuacją, mogącą prowadzić do ciężkich obrażeń ciała lub śmierci.

OSTROŻNIE

Wskazuje na możliwość wystąpienia niebezpiecznej sytuacji, mogącej prowadzić do lekkich obrażeń ciała lub do szkód materialnych.

Symbole na urządzeniu

	Niebezpieczeństwo oparzenia przez gorące powierzchnie!
	Nie należy zbierać palących lub żarzących się przedmiotów, jak np. papierosy, zapalniczki itp.
	Niebezpieczeństwo zgniecenia i skaleczenia o pas rzemienny, miotły boczne, zbiornik, uchwyt do prowadzenia.
	Niebezpieczeństwo zranienia obracającymi się częściami. Pokrywę urządzenia otworzyć dopiero wtedy, gdy silnik jest w stanie spoczynku.

Wskazówki bezpieczeństwa

Wskazówki ogólne

W przypadku stwierdzenia uszkodzeń transportowych po rozpakowaniu należy powiadomić o tym fakcie sprzedawcę.

- Umieszczone na urządzeniu tabliczki ostrzegawcze zawierają ważne wskazówki dotyczące bezpiecznej eksploatacji.
- Oprócz wskazówek zawartych w instrukcji obsługi należy przestrzegać ogólnych obowiązujących przepisów dotyczących bezpieczeństwa i zapobiegania wypadkom.

Przepisy bezpieczeństwa dotyczące jazdy

⚠ Niebezpieczeństwo

Ryzyko obrażeń!

Jazda po zbyt dużych wzniesieniach grozi przewróceniem.

- Wjeżdżać tylko na wzniesienia do 15% w kierunku jazdy.

Niestabilne podłoże grozi przewróceniem.

- Urządzeniem jeździć wyłącznie po utwardzonej powierzchni.

Zbyt duże nachylenie boczne grozi przewróceniem.

- Wjeżdżać tylko na wzniesienia do 15% prostopadle do kierunku jazdy.
- Należy przestrzegać przepisów, zasady i zarządzenia obowiązujące pojazdy mechaniczne.
- Użytkownik ma obowiązek używania urządzenia zgodnie z jego przeznaczeniem. Podczas pracy urządzenia musi on uwzględniać warunki panujące w otoczeniu i uważać na inne osoby, zwłaszcza dzieci.
- Urządzenie może być obsługiwane tylko przez osoby, które zostały przeszkolone w zakresie obsługi lub przedstawiły dowód umiejętności obsługi i zostały wyraźnie do tego wyznaczone.
- Urządzenia nie wolno obsługiwać dzieciom ani młodzieży.
- Urządzenia nie wolno nigdy pozostawiać bez nadzoru dopóki włączony jest silnik. Osoba obsługująca może dopiero wówczas opuścić urządzenie, gdy silnik zostanie zatrzymany, urządzenie zabezpieczone przed niezamierzonym wprawieniem w ruch i założony hamulec postojowy.

Przepisy bezpieczeństwa dotyczące silnika spalinowego

⚠ Niebezpieczeństwo

Ryzyko obrażeń!

- Nie wolno zamykać otworu wydechowego.
- Nie pochylać się nad otworem wydechowym i nie chwycić go (niebezpieczeństwo poparzenia).
- Nie dotykać silnika napędowego (niebezpieczeństwo poparzenia).
- Przy pracy z urządzeniem w pomieszczeniach należy zabezpieczyć wystarczającą wentylację i odprowadzanie spalin (niebezpieczeństwo zatrucia).
- Spaliny są trujące i szkodliwe dla zdrowia, nie należy ich wdychać.
- Po wyłączeniu silnik zatrzymuje się z opóźnieniem ok. 3 – 4 sekund. W tym czasie w żadnym wypadku nie zbliżać się do obszaru napędowego.
- Urządzenie można odchylić do tyłu tylko z opróżnionym zbiornikiem paliwa.

Przepisy bezpieczeństwa dotyczące transportu urządzenia

Podczas transportu urządzenia należy wyłączyć silnik i pewnie zamocować urządzenie.

Patrz rozdział „Transport“.

Zabezpieczenia

Otwieranie/zamykanie pokrywy urządzenia

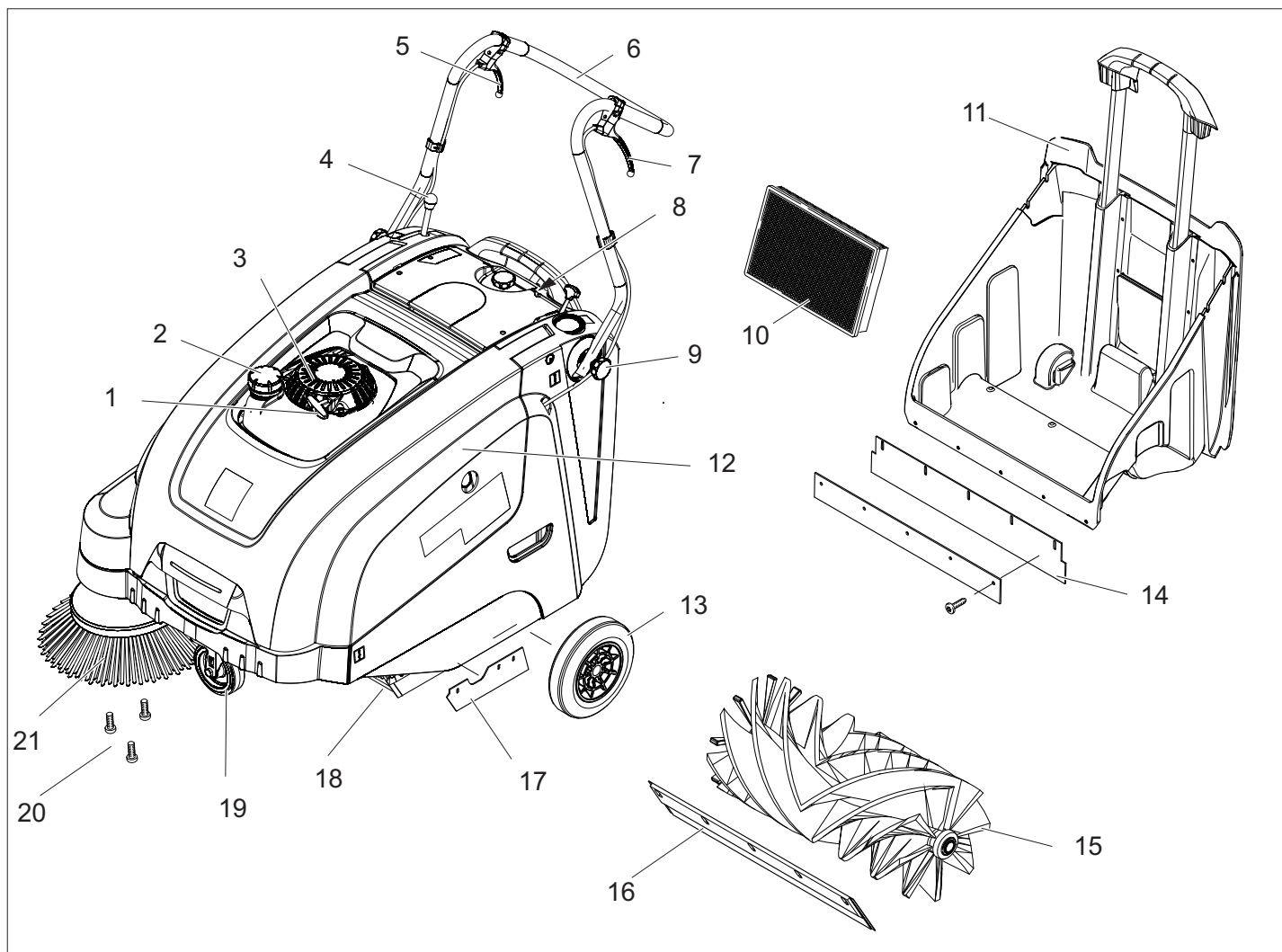
⚠ NIEBEZPIECZEŃSTWO

Jeżeli otworzy się pokrywę urządzenia przy włączonym silniku, wówczas silnik musi się wyłączyć. Jeżeli silnik się nie wyłącza, to znaczy, że przełącznik stykowy pokrywy jest uszkodzony. Zawiadomić serwis.

Wyłączniki kluczkowe

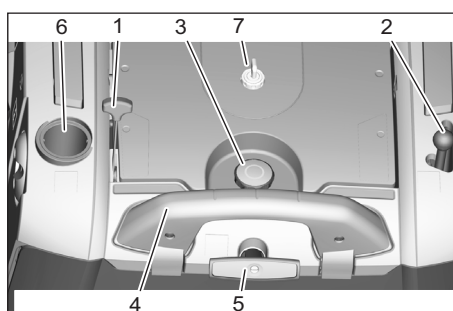
- W celu zabezpieczenia przed niezamierzonym włączeniem, wyłącznik kluczkowy przekręcić do pozycji „0” i wyjąć kluczyk.
- W sytuacjach zagrożenia wzgl. w celu szybszego wyłączenia urządzenia, wyłącznik kluczkowy przekręcić do pozycji „0”.

Elementy urządzenia



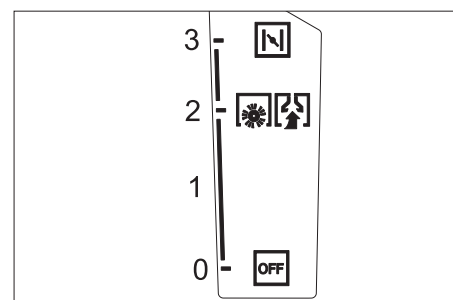
- 1 Lina rozrusznika
- 2 Wlew paliwa
- 3 Silnik benzynowy
- 4 Dźwignia do opuszczania i podnoszenia bocznej miotły
- 5 Dźwignia do opuszczania i podnoszenia kłapy na duże śmieci
- 6 Uchwyt do prowadzenia
- 7 Dźwignia do jazdy w przód
- 8 Pole obsługi
- 9 Śruba mocująca pałąk przesuwnego
- 10 Filtr pyłu
- 11 Zbiornik śmieci
- 12 Pokrywa urządzenia
- 13 Koła napędowe
- 14 Tylna listwa uszczelniająca (przy zbiorniku na śmieci)
- 15 Walec zmiatający
- 16 Przednia listwa uszczelniająca
- 17 Boczna listwa uszczelniająca
- 18 Kłapa na duże śmieci
- 19 kółko samonastawcze zwrotne z hamulcem postojowym
- 20 Mocowanie miotły bocznej
- 21 Miotła boczna

Pole obsługi



- 1 Dźwignia wielofunkcyjna
- 2 Dźwignia do opuszczania i podnoszenia bocznej miotły
- 3 Śruba zamykająca pokrywy filtra pyłowego
- 4 Pałąk zamykający zbiornika śmieci
- 5 Oczyszczanie filtra pyłowego
- 6 Kłapa do pracy na mokro/sucho
- 7 Stacyjka

Dźwignia wielofunkcyjna



Położenie	Funkcja
0/OFF	Wyłączyć silnik
1	Włączyć silnik/dźwignia wielofunkcyjna (z płynną regulacją prędkości obrotowej)
2	Robocza liczba obrotów
3	Ssanie (rozruch na zimno)

Przed pierwszym uruchomieniem

Wskazówki dot. rozładunku

⚠ NIEBEZPIECZEŃSTWO

Niebezpieczeństwo zranienia, niebezpieczeństwo uszkodzenia!

Przy przeładunku należy zwrócić uwagę na ciężar urządzenia!

Ciężar własny (ciężar w czasie transportu)	84 kg
--	-------

Rozładunek

- Usunąć karton.
- Usunąć drewniane klocki do zablokowania kół i podnieść urządzenie ręcznie z palety.
- Zwolnić hamulec postojowy.

Zamontować uchwyt do prowadzenia

- Poluzować śruby.
- Ustawić pałąk przesuwny.
- Dokręcić śruby.

Montaż miotły bocznej

UWAGA

- Urządzenie można odchyłać do tyłu tylko z opróżnionym zbiornikiem paliwa.
- Przed przechYLENIEM urządzenia zamknąć kurek paliwa, wyjąć zbiornik na śmieci, a pałąk przesuwny odchylić do przodu. Nie odstawiać urządzenia na pałąk przesuwny.
- Włożyć miotłę boczną na zabierak i przykręcić.

Uruchamianie

Wskazówki ogólne

⚠ NIEBEZPIECZEŃSTWO

Niebezpieczeństwo zranienia! Wyłączyć urządzenie przed wyjęciem pojemnika na śmieci.

UWAGA

Uruchamiać tylko przy zamkniętej pokrywie urządzenia. W celu ochrony użytkownika, urządzenie wyposażone jest w przełącznik stykowy pokrywy. Silnik działa tylko wtedy, gdy pokrywa urządzenia jest zamknięta.

- Zaparkować zmiatarkę na równej powierzchni.
- Wyłączyć silnik.
- Zablokować hamulec postojowy.

Tankowanie

⚠ Niebezpieczeństwo

Niebezpieczeństwo wybuchu!

- Można stosować wyłącznie paliwo podane w instrukcji obsługi.
- Nie tankować w pomieszczeniach zamkniętych.
- Palenie tytoniu i używanie otwartego ognia jest zabronione.
- Uważać, aby paliwo nie dostało się na gorące powierzchnie.
- Wyłączyć silnik.
- Otworzyć wlew zbiornika paliwa.
- Tankować benzynę zwykłą bezołowiową.

→ Zbiornik napełniać do maksymalnie 1 cm poniżej dolnej krawędzi króćca wlewowego.

→ Wytrzeć przelane paliwo i zamknąć wlew paliwa.

WSKAZÓWKA

Zawartość zbiornika paliwa umożliwia eksploatację urządzenia przez ok. 2,0 godziny.

Prace kontrolne i konserwacyjne

Wykonać codzienne prace konserwacyjne (patrz „Dogląd i pielęgnacja“)

- Sprawdzić poziom oleju silnikowego.
- Sprawdzić zamocowanie końcówek przewodu świecy zapłonowej.
- Sprawdzić miotły boczne.
- Skontrolować walec zmiatający.
- Wyczyścić filtr pyłowy.
- Opróżnić zbiornik śmieci.

Działanie

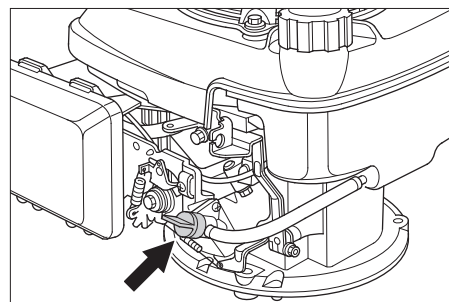
⚠ NIEBEZPIECZEŃSTWO

Przy pracy z urządzeniem w pomieszczeniach należy zabezpieczyć wystarczającą wentylację i odprowadzanie spalin (niebezpieczeństwo zatrucia).

Uruchamianie urządzenia

Otwieranie kurka paliwa

- Otworzyć pokrywę urządzenia.



- Otworzyć dopływ paliwa. Ustawić pokrętkę wzdłuż węża kurka paliwa.
- Zamknąć pokrywę urządzenia.

Włączyć silnik

- W celu włączenia urządzenia za pomocą linki rozrusznika należy wyłącznik kluczykowy ustawić w pozycji „1“.
- Zwolnić hamulec postojowy.
- Przesunąć dźwignię wielofunkcyjną do pozycji „Robocza prędkość obrotowa“, a gdy jest zimno albo mokro w pozycji „Ssanie“.

→ Powoli ciągnąć za linkę rozrusznika, aż odczuwalny będzie opór.

→ Mocno pociągnąć za linkę rozrusznika.

→ Gdy włączy się silnik, puścić linkę rozrusznika. Przesunąć dźwignię wielofunkcyjną z pozycji „Ssanie“ do pozycji „Robocza prędkość obrotowa“.

WSKAZÓWKA

Urządzenie działa optymalnie tylko w pozycji roboczej.

WSKAZÓWKA

Kręci się walec zmiatający i miotła boczna.

Jazda

Jazda do przodu

→ Pociągnąć za dźwignia do jazdy w przód.

WSKAZÓWKA

Prędkość jazdy można płynnie regulować w zależności od pozycji dźwigni do jazdy w przód.

Bieg jałowy

→ Puścić dźwignia do jazdy w przód. Urządzenie zatrzymuje się.

Przejeżdżanie po przeszkodach

Do jazdy po nieruchomo stojących przeszkodach o wysokości do 30 mm:

→ Podnieść klapę na duże śmieci.

→ Powoli i ostrożnie przejechać przodem. Do jazdy po nieruchomo stojących przeszkodach o wysokości ponad 30 mm:

→ Przeszkody należy przejeżdżać wyłącznie przy użyciu odpowiedniej rampy.

Zamiatanie

⚠ Niebezpieczeństwo

Ryzyko obrażeń! Gdy klapa na duże śmieci jest otwarta, walec zmiatający może wyrzucać kamienie lub żwir do przodu. Uważać, aby nie stwarzać zagrożenia dla osób, zwierząt lub przedmiotów.

⚠ Ostrzeżenie

Nie zgarniać taśm pakowych, drutów itp., ponieważ może to spowodować uszkodzenie mechanizmu zmiatającego.

WSKAZÓWKA

Aby zapewnić optymalną skuteczność czyszczenia, należy dostosować prędkość jazdy do panujących warunków.

Zamiatanie z uniesioną klapą na duże śmieci

WSKAZÓWKA

Aby zgarnąć większe elementy o wysokości do 50 mm, np. paczki po papierosach, należy na krótko unieść klapę na duże śmieci.

- Unoszenie klapy na duże śmieci: Pociągnąć dźwignię do podnoszenia klapy na duże śmieci.
- Opuszczanie klapy na duże śmieci: Zwolnić dźwignię do podnoszenia klapy na duże śmieci.

WSKAZÓWKA

Optymalna skuteczność czyszczenia osiągnięta jest wyłącznie przy całkowicie opuszczonej klapie na duże śmieci.

Zamiatanie miotłami bocznymi



→ Dźwignię do opuszczania bocznej miotły ustawić do przodu. Miotła boczna opuszcza się.

Zamiatanie suchego podłoża

WSKAZÓWKA

W trakcie zamiatania należy w regularnych odstępach czasu opróżniać pojemnik na śmieci.

WSKAZÓWKA

Podczas eksploatacji należy w regularnych odstępach czasu opróżnić filtr pyłowy.



- Zamknąć klapę do pracy na mokro/sucho.

Zamiatanie wilgotnego lub mokrego podłoża

- Otworzyć klapę do pracy na mokro/sucho.

WSKAZÓWKA

W ten sposób filtr jest zabezpieczony przed wilgocią

Czyszczenie filtra pyłowego



- Uchwyt do czyszczenia filtra kilkakrotnie wyjąć i wsunąć.

Opróżnianie zbiornika śmieci

⚠ NIEBEZPIECZEŃSTWO

Niebezpieczeństwo zranienia! Wyłączyć urządzenie przed wyjęciem pojemnika na śmieci.

WSKAZÓWKA

- Przy opróżnianiu zbiornika na śmieci zważać na to, by nie uszkodzić listwy uszczelniającej.
- Maksymalne dopuszczalne doładowanie zbiornika na śmieci wynosi 40 kg.
- Wyczyścić filtr pyłowy.
- Pociągnąć pałąk zamykający zbiornika na śmieci ku górze.
- Wyjąć zbiornik śmieci.
- Opróżnić zbiornik śmieci.
- Wsunąć zbiornik śmieci.
- Docisnąć do dołu pałąk zamykający zbiornika na śmieci.

Wyłączanie urządzenia

- Wyłączyć silnik.
Przesunąć dźwignię wielofunkcyjną do pozycji OFF.



- Podnieść boczną miotłę.
- Zablokować hamulec postojowy.

Zamykanie kurka paliwa

- Otworzyć pokrywę urządzenia.
- Zamknąć dopływ paliwa.
Ustawić pokrętkę w poprzek węża kurka paliwa.
- Zamknąć pokrywę urządzenia.

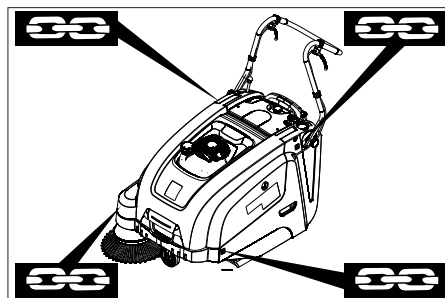
Transport

⚠ Ostrzeżenie

Przy transporcie należy zabezpieczyć urządzenie przed przesunięciem.

- Wyłączyć silnik.
- Zablokować hamulec postojowy.
- Opróżnić zbiornik paliwa.
- Zabezpieczyć koła urządzenia klinami.

- Przymocować urządzenie pasami mocującymi lub linami.



- 1 Obszar mocowania za pomocą pałąka przesuwanego
- 2 Obszar mocowania pod pokrywą urządzenia

WSKAZÓWKA

- Zwrócić uwagę na oznaczenia obszarów mocowania na ramie podstawowej (symbole łańcucha).
- Nie zginać cięgieł Bowdena ani cięgieł linkowych.

Wyłączenie z eksploatacji

Przestrzegać wskazówek zawartych w instrukcji obsługi producenta silnika!

W przypadku, gdy zmiatarka nie jest eksploatowana przez dłuższy czas, należy przestrzegać następujących zaleceń:

- Zaparkować zmiatarkę na równej powierzchni.
- Wyłączyć silnik.
- Zablokować hamulec postojowy.
- Zabezpieczyć maszynę zmiatającą przed stoczeniem się.
- Opróżnić zbiornik paliwa.
- Wymienić olej silnikowy.
- Podnieść walec zmiatający. W tym celu zaciągnąć obydwie dźwignie nastawne do górnego otworu.
- Podnieść boczną miotłę.
- Oczyszczyć zmiatarkę wewnątrz i na zewnątrz.
- Odstawić urządzenie w osłoniętym i suchym miejscu.
- W celu zabezpieczenia przed niezamierzonym włączeniem, wyłącznik kluczkowy przekręcić do pozycji „0” i wyjąć kluczyk.

Czyszczenie i konserwacja

Wskazówki ogólne

- Naprawy mogą być wykonywane wyłącznie przez autoryzowane placówki serwisu lub osoby wykwalifikowane w tym zakresie, którym znane są wszystkie istotne przepisy bezpieczeństwa.
- Urządzenia przenośne stosowane do celów przemysłowych podlegają kontroli bezpieczeństwa zgodnie z VDE 0701.

Czyszczenie

⚠ OSTRZEŻENIE

Niebezpieczeństwo uszkodzenia! Urządzenia nie wolno czyścić za pomocą węża ani strumienia wody pod ciśnieniem (niebezpieczeństwo zwarcia lub innych uszkodzeń).

Czyszczenie wnętrza urządzenia

⚠ Niebezpieczeństwo

Ryzyko obrażeń! Nosić maskę przeciwpyłową i okulary ochronne.

- Otworzyć pokrywę urządzenia.
- Oczyszczyć urządzenie szmatką.
- Przedmuchać urządzenie sprężonym powietrzem.
- Zamknąć pokrywę urządzenia.

Czyszczenie urządzenia z zewnątrz

- Wytrzeć urządzenie szmatką nasyoną łagodnym roztworem czyszczącym.

WSKAZÓWKA

Nie używać agresywnych i szorujących środków czyszczących.

Terminy konserwacji

Konserwacja przeprowadzana przez klienta

WSKAZÓWKA

Przy nowym silniku, po pierwszych 5 godzinach roboczych wymagana jest wymiana oleju.

Codziennie:

- Sprawdzić poziom oleju silnikowego.
- Skontrolować stopień zużycia walca zmiatającego i miotły bocznej i w razie potrzeby usunąć zaplątane nici, sznurki itp.
- Sprawdzić działanie wszystkich elementów obsługi.

Co tydzień:

- naciąg, zużycie i działanie pasów napędowych.
- Sprawdzić, czy wszystkie ruchome części i cięgna Bowdena lekko się poruszają.
- Sprawdzić ustawienie i stopień zużycia listew uszczelniających w obszarze zmiatania.
- Skontrolować poziom zmiatania walca zmiatającego.
- Wyczyścić filtr pyłowy.
- Sprawdzić filtr powietrza.

Co 50 godzin roboczych:

- Przeprowadzić wymianę oleju silnikowego.
- Sprawdzić świecę zapłonową.
- Skontrolować działanie przełącznika stykowego pokrywy.

WSKAZÓWKA

Opis, patrz rozdział Czyszczenie i konserwacja.

WSKAZÓWKA

Przeprowadzenie wszystkich prac serwisowych i konserwacyjnych wykonywanych przez klienta należy powierzać wykwalifikowanemu specjalście. W razie potrzeby można zwrócić się zawsze do autoryzowanego sprzedawcy produktów firmy Kärcher.

Konserwacja przeprowadzana przez serwis producenta

Po 5 godzinach roboczych:

- Przeprowadzić pierwszą inspekcję.

Co 100 godzin roboczych:

Co 300 godzin roboczych

WSKAZÓWKA

Aby zachować prawo do świadczeń gwarancyjnych, w trakcie obowiązywania gwarancji wszelkie prace serwisowe i konser-

wacyjne należy zlecać sprzedawcy autoryzowanemu przez firmę KÄRCHER.

Prace konserwacyjne

Przygotowanie:

- Zaparkować zamiatarkę na równej powierzchni.
- Zablokować hamulec postojowy.

Ogólne zasady bezpieczeństwa

⚠ NIEBEZPIECZEŃSTWO

Niebezpieczeństwo zranienia!

Po wyłączeniu silnik zatrzymuje się z opóźnieniem ok. 3 – 4 sekund. W tym czasie w żadnym wypadku nie zbliżać się do obszaru napędowego.

- Przed rozpoczęciem prac konserwacyjnych i naprawczych poczekać, aż urządzenie ostygnie.
- Nie dotykać gorących części, takich jak silnik napędowy i układ wydechowy.

WSKAZÓWKA

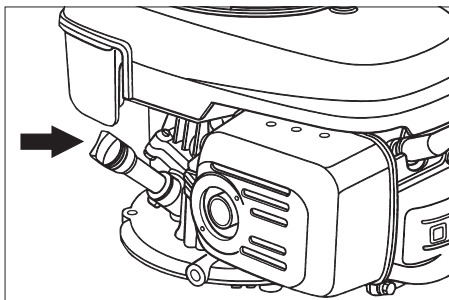
- Urządzenie można odchylić do tyłu tylko z opróżnionym zbiornikiem paliwa.
- Przed przechyleniem urządzenia zamknąć kurek paliwa, wyjąć zbiornik na śmieci, a pałąk przesuwny odchylić do przodu. Nie odstawiać urządzenia na pałąk przesuwny.
- Przed czyszczeniem i konserwacją urządzenia oraz wymianą części urządzenia należy je wyłączyć.

Sprawdzanie poziomu i uzupełnianie oleju silnikowego

⚠ Niebezpieczeństwo

Niebezpieczeństwo poparzenia!

- Odczekać, aż silnik ostygnie.
- Poziom oleju silnikowego sprawdzać najwcześniej po 5 minutach od wyłączenia silnika.
- Otworzyć pokrywę urządzenia.



- Wykręcić bagnet pomiarowy.
- Wytrzeć i włożyć bagnet pomiarowy oleju.
- Wykręcić bagnet pomiarowy.
- Odczytać poziom oleju.
- Poziom oleju musi znajdować się między znacznikiem „MIN” a „MAX”.
- Jeśli poziom oleju jest niższy od znacznika „MIN”, uzupełnić olej silnikowy.
- Nie wypełniać silnika olejem powyżej znacznika „MAX”.
- Wlać olej silnikowy przez króciec wlewowy.

Gatunek oleju: patrz Dane techniczne

- Ponownie wkręcić bagnet pomiarowy oleju.
- Odczekać przynajmniej 5 minut.
- Sprawdzić poziom oleju silnikowego.

Wymiana oleju silnikowego.

⚠ Niebezpieczeństwo

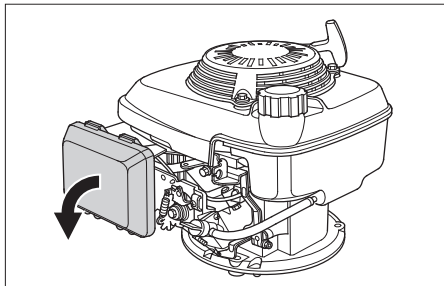
Niebezpieczeństwo poparzenia gorącym olejem!

- Odczekać, aż silnik ostygnie.
- Otworzyć pokrywę urządzenia.
- Wykręcić bagnet pomiarowy.
- Oddessać olej silnikowy za pomocą pompy wymiany oleju 6.491-538 poprzez króciec wlewowy.
- Wlać olej silnikowy przez króciec wlewowy.

Gatunek oleju: patrz Dane techniczne

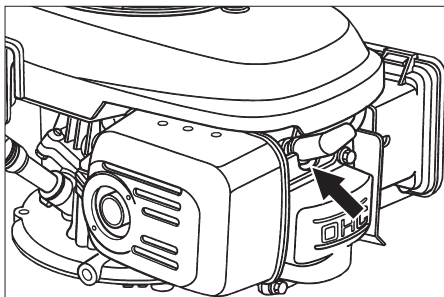
- Ponownie wkręcić bagnet pomiarowy oleju.
- Odczekać przynajmniej 5 minut.
- Sprawdzić poziom oleju silnikowego.

Wymiana filtra powietrza



- Zdjąć pokrywę.
- Wyjąć wkład filtra.
- Założyć nowy wkład filtra. Płytki filtra muszą wskazywać w kierunku pokrywy.
- Nałożyć pokrywę.

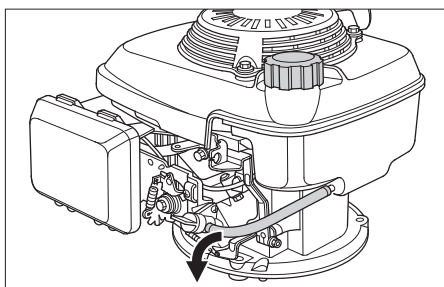
Wyczyścić i wymienić świecę zapłonową



- Wyjąć końcówkę przewodu świecy zapłonowej.
- Wykręcić i oczyścić świecę zapłonową.
- Wkręcić oczyszczoną lub nową świecę zapłonową.
- Włożyć końcówkę przewodu świecy zapłonowej.

Opróżnianie zbiornika paliwa

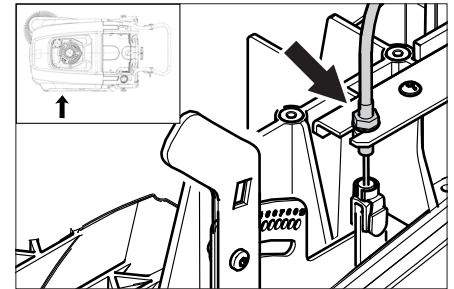
- Otworzyć pokrywę urządzenia.
- Zamknąć dopływ paliwa. Ustawić pokrętkę w poprzek węża kurka paliwa.



- Zwinąć wąż paliwa zbiornika w kierunku kurka paliwa.
- Poluzować opaskę zaciskową przy kurku paliwa.
- Wyjąć wąż paliwa.
- Otworzyć wlew zbiornika paliwa.
- Przytrzymać wąż paliwa nad odpowiednim zbiornikiem zbierającym i pozwolić na spłynięcie paliwa.
- Jeżeli zbiornik jest pusty, nałożyć wąż paliwa ponownie na króciec przy kurku paliwa i zamocować opaskę zaciskową.

Ustawianie cięgła Bowdena napędu jeźdźnego

Regulacja jest konieczna, jeżeli przy jeździe pod górę siła napędowa urządzenia jest niewystarczająca.



- Poluzować nakrętkę zabezpieczającą.
- Ustawić śrubę nastawczą.
- Przykręcić nakrętkę zabezpieczającą.

Sprawdzanie walca zmiatającego

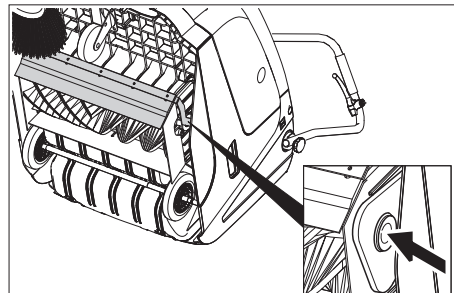
- Zablokować hamulec postojowy.
- Usunąć zbiornik na śmieci.
- Zdjąć taśmy lub liny z walca zmiatającego.

Wymiana walca zmiatającego

Wymiana walca jest konieczna, gdy w wyniku zużycia szczotek widocznie spada skuteczność zmiatania.

WSKAZÓWKA

- Urządzenie można odchylić do tyłu tylko z opróżnionym zbiornikiem paliwa.
- Przed przechyleniem urządzenia zamknąć kurek paliwa, wyjąć zbiornik na śmieci, a pałąk przesuwny odchylić do przodu. Nie odstawiać urządzenia na pałąk przesuwny.
- Zablokować hamulec postojowy.
- Zamknąć kurka paliwa.
- Wyjąć zbiornik śmieci.
- Przechylić urządzenie do tyłu.



- Podnieść klapę na duże śmieci, wcisnąć panewkę łożyska, a walec zmiatający odchylić do przodu.
- Wyjąć walec zmiatający.
- Nasunąć nowy walec zmiatający na czop napędowy.

- Po przeciwnej stronie panewkę łożyska wsunąć do otworu jarzma walca zamiatającego.

⚠ OSTRZEŻENIE

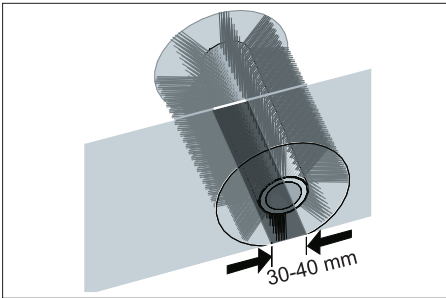
Niebezpieczeństwo uszkodzenia! Uważać na to, by szczecina nie zakleszczyła się w otworze jarzma walca zamiatającego.

WSKAZÓWKA

Po montażu nowego walca zamiatającego należy wyregulować poziom zamiatania.

Sprawdzenie i regulacja poziomu zamiatania walca

- Podnieść zamiatarkę z przodu i wjechać na równe i gładkie podłoże, pokryte widoczną warstwą pyłu lub kredy.
- Zablokować hamulec postojowy.
- Włączyć walec zamiatający na ok. 15-30 sekund.
- Podnieść zamiatarkę z przodu i zejść na bok.

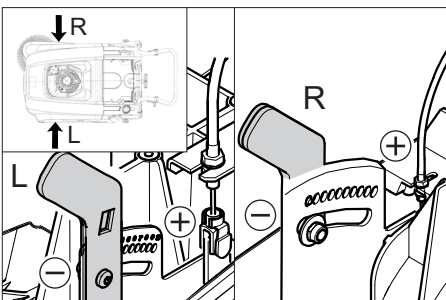


Ślad na zamiecionej powierzchni ma kształt równomiernego prostokąta o szerokości 30-40 mm.

Zakres regulacji	(-) 1...10 (+)
Minimalna szerokość zamiatania	1
Maksymalna szerokość zamiatania	10
Nowy walec zamiatający	1...3

Ustawić szerokość zamiatania:

- Przesłać lewą i prawą dźwignię nastawną i ustawić w tym samym otworze.



- Wsunąć dźwignię nastawną do niższego otworu (+): Szerokość zamiatania będzie większa
- Wsunąć dźwignię nastawną do wyższego otworu (-): Szerokość zamiatania będzie mniejsza
- Skontrolować szerokość zamiatania.

Wymiana miotły bocznej

Wymiana walca jest konieczna, gdy w wyniku zużycia szczotek widocznie spada skuteczność zamiatania.

WSKAZÓWKA

- Urządzenie można odchylić do tyłu tylko z opróżnionym zbiornikiem paliwa.

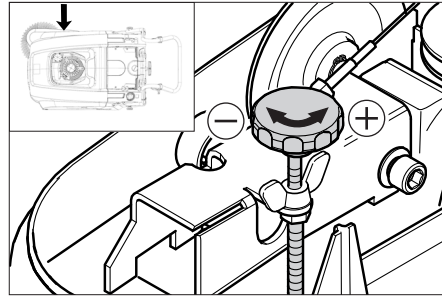
- Przed przechyleniem urządzenia zamknąć kurek paliwa, wyjąć zbiornik na śmieci, a pałąk przesuwny odchylić do przodu. Nie odstawiać urządzenia na pałąk przesuwny.

- Wykręcić 3 śruby po dolnej stronie miotły bocznej.
- Zdjąć miotłę boczną.
- Nałożyć nową miotłę boczną na zabierak i mocno przykręcić.

Ustawianie mechanizmu opuszczania miotły bocznej

Ustawienie walca jest konieczna, gdy w wyniku zużycia szczotek widocznie spada skuteczność zamiatania.

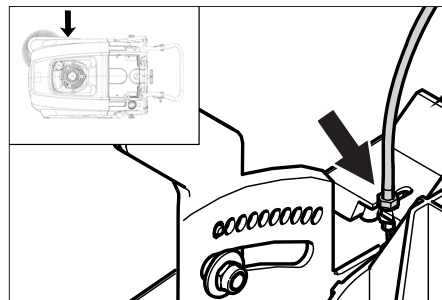
- Poluzować nakrętki motylkowe.



- Ustawić śrubę nastawczą.
- Zakręcić nakrętki motylkowe.

Ustawianie mechanizmu podnoszenia kłapy na duże śmieci

- Ustawienie jest konieczne, gdy nie można w wystarczającym stopniu podnieść kłapy na duże śmieci.
- Gdy wynik zamiatania jest gorszy, np. gdy ze względu na zużycie przedniej krawędzi, trzeba nieco opuścić ciągnio Bowdena.

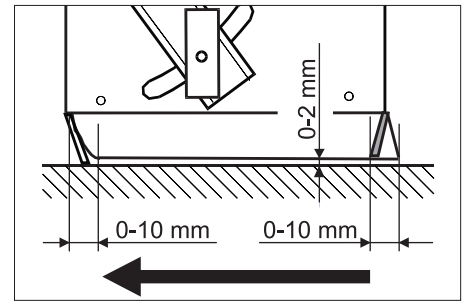


- Poluzować nakrętkę zabezpieczającą.
- Ustawić śrubę nastawczą.
- Przykręcić nakrętkę zabezpieczającą.

Ustawianie i wymiana listew uszczelniających

WSKAZÓWKA

- Urządzenie można odchylić do tyłu tylko z opróżnionym zbiornikiem paliwa.
- Przed przechyleniem urządzenia zamknąć kurek paliwa, wyjąć zbiornik na śmieci, a pałąk przesuwny odchylić do przodu.
- **Przednia listwa uszczelniająca**
- Poluzować mocowanie listwy uszczelniającej.
- Wyregulować wzgl. wymienić listwę uszczelniającą.



- Ustawić odstęp listwy uszczelniającej od podłoża w taki sposób, by przechyliła się ona o 0-10 mm do tyłu.
- Wyregulować listwę uszczelniającą.
- Dokręcić mocowanie listwy uszczelniającej.

■ Tylna listwa uszczelniająca

- Usunąć zbiornik na śmieci.
- Poluzować mocowanie listwy uszczelniającej.
- Wyregulować wzgl. wymienić listwę uszczelniającą.
- Ustawić odstęp listwy uszczelniającej od podłoża w taki sposób, by przechyliła się ona o 0-10 mm do tyłu.
- Dokręcić mocowanie listwy uszczelniającej.

■ Boczne listwy uszczelniające

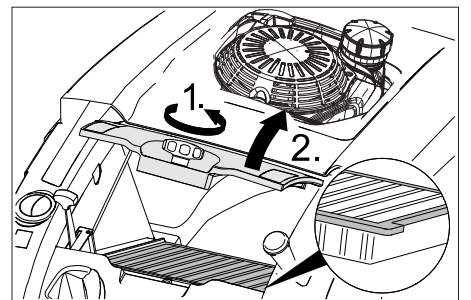
- Poluzować mocowanie listwy uszczelniającej.
- Wyregulować wzgl. wymienić listwę uszczelniającą.
- Włożyć podkładkę o maks. grubości mm, aby ustawić odstęp od podłoża.
- Wyregulować listwę uszczelniającą.
- Dokręcić mocowanie listwy uszczelniającej.

Wymiana filtra pyłu

⚠ Niebezpieczeństwo

Przed przystąpieniem do wymiany filtra pyłu opróżnić zbiornik śmieci. Podczas prac przy instalacji filtrującej nosić maskę przeciwpyłową. Przestrzegać przepisów bezpieczeństwa dot. obchodzenia się z drobnymi pyłami.

- Zablokować hamulec postojowy.
- Wyczyścić filtr pyłowy.



- Odkręcić śrubę zamykającą pokrywę filtra pyłowego w kierunku przeciwnym do ruchu wskazówek zegara.
- Podnieść pokrywę filtra pyłowego.
- Wymienić filtr pyłowy. Zważyć na właściwe położenie filtra pyłowego (patrz rysunek).
- Dokręcić do oporu śrubę zamykającą.

⚠ OSTRZEŻENIE

Jeżeli śruba zamykająca nie zostanie dokręcona do oporu, może dojść do uszkodzenia.

WSKAZÓWKA

Podczas montażu nowego filtra zwrócić uwagę na to, by nie uszkodzić płytek.

Usuwanie usterek

Usterka	Usuwanie usterek
Nie można włączyć urządzenia	Zamykanie pokrywy urządzenia
	Sprawdzić działanie przełącznika stykowego pokrywy
	W celu włączenia urządzenia za pomocą linki rozrusznika należy wyłącznik kluczykowy ustawić w pozycji „1“.
	Zatankować paliwo
	Otwieranie kurka paliwa
	Sprawdzić i oczyścić świecę zapłonową, w razie konieczności wymienić.
	Sprawdzić położenie dźwigni wielofunkcyjnej
	Sprawdzić cięgło Bowdena do silnika
Powiadomić serwis firmy Kärcher	
Silnik pracuje, lecz urządzenie nie jeździ	Ustawianie cięgła Bowdena napędu jezdnego
	Sprawdzić pasek klinowy
	Powiadomić serwis firmy Kärcher
Przy podjeździe na wzniesieniu urządzenie staje	Podjechać po drodze z mniejszym wzniesieniem
	Ustawianie cięgła Bowdena napędu jezdnego
	Sprawdzić pasek klinowy
	Powiadomić serwis firmy Kärcher
Urządzenie nie zmiata odpowiednio	Sprawdzić zużycie walca zmiatającego i mioteł bocznych, w razie potrzeby wymienić
	Sprawdzić działanie klapy na duże śmieci
	Zwolnić cięgło Bowdena klapy na duże śmieci (śruba nastawna)
	Sprawdzić pas pod kątem naprężenia i działania, a w razie potrzeby wymienić
	Wyregulować poziom zmiatania
	Wymiana walca zmiatającego
Powiadomić serwis firmy Kärcher	
Urządzenie pyli	Sprawdzić działanie klapy na duże śmieci
	Zwolnić cięgło Bowdena klapy na duże śmieci (śruba nastawna)
	Sprawdzić, oczyścić lub wymienić filtr pyłu
	Opróżnić zbiornik śmieci
	Wymienić kształtkę uszczelniającą przy zbiorniku śmieci
	Sprawdzić uszczelki przy filtrze pyłowym
Skontrolować zużycie listew uszczelniających, w razie potrzeby wyregulować lub wymienić	
Niedokładne zmiatanie na krawędziach	Wyregulować mechanizm opuszczanie miotły bocznej
	Wymienić miotły boczne
	Opuścić miotłę boczną
	Sprawdzić pas napędowy miotły bocznej
	Powiadomić serwis firmy Kärcher
Mechanizm podnoszenia miotły bocznej nie działa	Sprawdzić cięgno Bowdena mechanizmu podnoszenia miotły bocznej
	Powiadomić serwis firmy Kärcher
Nowy wałce zmiatający ociera o zbiornik na śmieci	Skorygować ustawienie szerokości zmiatania. W tym celu wsunąć obydwie dźwignie nastawne do odpowiednich wyższych otworów (1...3)

Dane techniczne

		KM 75/40 W G
Dane urządzenia		
Długość x szerokość x wysokość (z rozłożonym pałąkiem przesuwным)	mm	1430 x 750 x 1190
Długość x szerokość x wysokość (ze złożonym pałąkiem przesuwным)	mm	1160 x 750 x 930
Ciężar własny	kg	84
Prędkość jazdy i zamiatania	km/h	4,5
Maks. zdolność pokonywania wzniesień	%	15
Średnica walca zamiatającego	mm	265
Średnica miotły bocznej	mm	410
Maks. wydajność powierzchniowa	m ² /h	3400
Szerokość robocza bez miotły bocznych	mm	550
Szerokość robocza z miotłą boczną	mm	750
Objętość zbiornika śmieci	l	40
Stopień ochrony, ochrona przed kroplami wody	--	IPX 3
Silnik		
Typ	--	Honda, 1-cylindrowy silnik czterocylindrowy GCV 160
Pojemność skokowa	cm ³	160
Robocza liczba obrotów	1/min	2600 ±50
Moc maks.	kW/PS	3,3/4,5
Pojemność baku paliwa, benzyna zwykła (bezołowiowa)	l	0,9
Olej silnikowy (SF, SG)	l	0,50 (SAE 10W30)
Świeca zapłonowa, NGK	--	BPR 6 ES
Układ filtracyjny i ssący		
Powierzchnia filtra drobnego pyłu	m ²	1,8
Kategoria zastosowania filtra do pyłów nie zagrażających zdrowiu	--	L
Podciśnienie znamionowe w układzie ssącym	mbar	5
Znamionowy strumień objętości w układzie ssącym	l/s	45
Warunki otoczenia		
Temperatura	°C	-5 do +40
Wilgotność powietrza, brak obroszenia	%	0 - 90
Emisja hałasu		
Poziom ciśnienia akustycznego (EN 60704-1)	dB(A)	75
Gwarantowany poziom mocy akustycznej (2000/14/WE)	dB(A)	92
Drgania urządzenia		
Łączna wartość wibracji (ISO 5349)		
Górne kończyzny	m/s ²	1,21

Deklaracja zgodności UE

Niniejszym oświadczamy, że określone poniżej urządzenie odpowiada pod względem koncepcji, konstrukcji oraz wprowadzonej przez nas do handlu wersji obowiązującym wymogom dyrektyw UE dotyczącym wymagań w zakresie bezpieczeństwa i zdrowia. Wszelkie nie uzgodnione z nami modyfikacje urządzenia powodują utratę ważności tego oświadczenia.

Produkt: Zamiatarka odkurzająca
Typ: 1.049-xxx

Obowiązujące dyrektywy WE

2006/42/WE (+2009/127/WE)
2004/108/WE
2000/14/WE

Zastosowane normy zharmonizowane

EN 55012: 2007 + A1: 2009
EN 55014-2: 1997+A1: 2001+A2: 2008
EN 60335-1
EN 60335-2-72

Zastosowane normy krajowe

--

Zastosowana metoda oceny zgodności


2000/14/WE: Załącznik V


Poziom mocy akustycznej dB(A)

Zmierzony: 89

Gwarantowany: 92

Z upoważnienia zarządu przedsiębiorstwa.


H. Jenner
CEO


S. Reiser
Head of Approval

Pełnomocnik dokumentacji:
S. Reiser

Alfred Kärcher GmbH & Co. KG
Alfred-Kärcher-Str. 28 - 40
71364 Winnenden (Germany)
tel.: +49 7195 14-0
faks: +49 7195 14-2212
Winnenden, 2011/08/01

Akcesoria

Miotła boczna, twarda	6.905-625.0
Do usuwania mocno przywierającego brudu na obszarze zewnętrznym, odporna na wilgoć.	
Walec zamiatający, miękki	6.906-886.0
Ze szczecinią naturalną specjalnie do zamiatania drobnego pyłu na gładkich podłogach wewnątrz budynków. Nie odporny na wilgoć, nie do powierzchni ścieranych.	
Walec zamiatający, twardy	6.906-885.0
Do usuwania mocno przywierającego brudu na obszarze zewnętrznym, odporna na wilgoć.	
Walec zamiatający, an-tystatyczny	6.906-950.0

Cuprins

Cuprins	RO	1
Utilizarea corectă	RO	1
Funcționarea	RO	1
Observații generale	RO	1
Măsuri de siguranță	RO	2
Elemente de utilizare și funcționare	RO	3
Înainte de punerea în funcțiune	RO	4
Punerea în funcțiune	RO	4
Funcționarea	RO	4
Scoaterea din funcțiune	RO	5
Îngrijirea și întreținerea	RO	5
Remediarea defecțiunilor	RO	8
Date tehnice	RO	9
Declarație de conformitate CE	RO	9
Accesorii	RO	9



Înainte de prima utilizare a aparatului dvs. citiți acest instrucțiunile original, respectați instrucțiunile cuprinse în acesta și păstrați-l pentru întreținerea ulterioară sau pentru următorii posesori.

Înainte de prima utilizare citiți neapărat măsurile de siguranță nr. 5.956-250!

Utilizarea corectă

Utilizați acest aparat exclusiv în conformitate cu datele din aceste instrucțiuni de utilizare.

- ➔ Aparatul și accesoriile trebuie verificate înainte de utilizare pentru a vedea dacă sunt în stare bună și permit utilizarea aparatului în condiții de siguranță. Dacă starea nu este ireproșabilă, acestea nu pot fi utilizate.
- Această mașină de măturat este destinată măturării suprafețelor murdare în spații interioare și exterioare.
- Aparatul nu este potrivit pentru curățarea străzilor.
- Aparatul nu este prevăzut pentru aspirarea pulberilor nocive.
- Nu efectuați modificări ale aparatului.
- Aparatul este prevăzut numai pentru aspirarea suprafețelor specificate în manualul de utilizare.
- Deplasarea se va face numai pe suprafețele specificate de proprietar sau de reprezentantul acestuia pentru folosirea mașinii.
- În general: nu lăsați în apropierea aparatului substanțe ușor inflamabile (pericol de explozie/incendiu).

Utilizare eronată previzibilă

- Nu măturați/aspirați niciodată lichide explozive, gaze inflamabile, precum și acizi nediluți și solvenți! Aici se include benzina, diluanții sau păcura, care împreună cu aerul aspirat pot forma vapori sau amestecuri explozibile, în plus menționăm acetona, acizii nediluți și solvenții, deoarece ele atacă materialele folosite la acest aparat.
- Nu măturați/aspirați niciodată pulberi metalice reactive (ex. aluminiu, magneziu, zinc), acestea formează gaze ex-

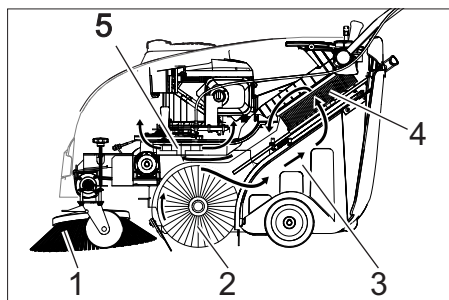
plozive în combinație cu soluții de curățat puternic alcaline sau acide.

- Nu măturați/aspirați obiecte aprinse sau incandescente.
- Nu stați în zona periculoasă. Este interzisă utilizarea în încăperi unde există pericol de explozie.

Materiale adecvate

- asfalt
- podele industriale
- șapă
- beton
- dale de piatră

Funcționarea



Mașina de măturat funcționează după principiul încărcării de sus (cilindrul de măturare se rotește în sens antiorar).

- Mătura laterală (1) curăță colțurile și muchiile de pe suprafața de măturat și transportă murdăria pe banda cilindrului de măturare.
- Cilindrul de măturare rotativ (2) transportă murdăria direct în rezervorul de murdărie (3).
- Praful generat din rezervor este filtrat prin filtrul de praf (4), iar aerul curat filtrat este aspirat de suflanta de aspirare (5).

Observații generale

Dacă la despachetare constatați deteriorări apărute în timpul transportului, luați legătura cu magazinul.

- Citiți și respectați instrucțiunile de utilizare și de siguranță referitoare la dispozitivele de lucru montate la aparat.
- Plăcuțele de avertizare și cu indicații montate pe aparat conțin informații importante pentru utilizarea în condiții de siguranță.
- În afară de indicațiile din instrucțiunile de utilizare, este necesar să fie luate în considerare și prescripțiile generale privind protecția muncii și prevenirea accidentelor de muncă, emise de organele de reglementare.

Accesorii și piese de schimb

⚠ PERICOL

Pentru a evita pericolele, reparațiile și montarea pieselor de schimb se vor efectua doar de către serviciul clienți autorizat.

- Vor fi utilizate numai accesoriile și piesele de schimb aprobate de către producător. Accesorii originale și piesele de schimb originale constituie o garanție a faptului că utilajul va putea fi exploatat

în condiții de siguranță și fără defectuni.

- O selecție a pieselor de schimb utilizate cel mai de se găsește la sfârșitul instrucțiunilor de utilizare.
- Informații suplimentare despre piesele de schimb găsiți la www.kaercher.com, în secțiunea Service.

Protecția mediului înconjurător



Materialele de ambalare sunt reciclabile. Ambalajele nu trebuie aruncate în gunoierul menajer, ci trebuie duse la un centru de colectare și revalorificare a deșeurilor.



Aparatele vechi conțin materiale reciclabile valoroase, care pot fi supuse unui proces de revalorificare. Bateriile, uleiul și substanțele asemănătoare nu trebuie să ajungă în mediul înconjurător. Din acest motiv, vă rugăm să apelați la centrele de colectare abilitate pentru eliminarea aparatelor vechi.

Observații referitoare la materialele conținute (REACH)

Informații actuale referitoare la materialele conținute puteți găsi la adresa:

www.kaercher.com/REACH

Garanție

În fiecare țară sunt valabile condițiile de garanție publicate de distribuitorul nostru din țara respectivă. Eventuale defecțiuni ale accesoriilor, care survin în perioada de garanție și care sunt rezultatul unor defecte de fabricație sau de material, vor fi remediate gratuit. Pentru a putea beneficia de garanție, prezentați-vă cu chitanța de cumpărare la magazin sau la cea mai apropiată unitate de service autorizată.

Piese de schimb

- Vor fi utilizate numai accesoriile și piesele de schimb aprobate de către producător. Accesorii originale și piesele de schimb originale constituie o garanție a faptului că utilajul va putea fi exploatat în condiții de siguranță și fără defectuni.
- O selecție a pieselor de schimb utilizate cel mai de se găsește la sfârșitul instrucțiunilor de utilizare.
- Informații suplimentare despre piesele de schimb găsiți la www.kaercher.com, în secțiunea Service.

Simboluri din manualul de utilizare

⚠ **PERICOL**

Atrage atenția asupra unui pericol iminent, care duce la vătămări corporale grave sau moarte.

⚠ **AVERTIZARE**

Atrage atenția asupra unei posibile situații periculoase, care ar putea duce la vătămări corporale grave sau moarte.

PRECAUȚIE

Indică o posibilă situație periculoasă, care ar putea duce la vătămări corporale ușoare sau pagube materiale.

Simboluri pe aparat

	Pericol de arsuri din cauza suprafețelor fierbinți!
	Nu se vor mătura obiecte incandescente sau care încă mai ard, ca de ex. țigări, chibrituri sau altele similare.
	Pericol de strivire sau tăiere la curea, mătura laterală, recipient, bara de manevrare.
	Pericol de accidentare din cauza componentelor care se rotesc. Deschideți capacul aparatului abia când motorul s-a oprit.

Măsurile de siguranță

Observații generale

Dacă la despachetare constatați deteriorări apărute în timpul transportului, luați legătura cu magazinul.

- Plăcuțele de avertizare și cu indicații montate pe aparat conțin informații importante pentru utilizarea în condiții de siguranță.
- În afară de indicațiile din instrucțiunile de utilizare, este necesar să fie luate în considerare și prescripțiile generale privind protecția muncii și prevenirea accidentelor de muncă, emise de organele de reglementare.

Indicații de siguranță pentru regimul de deplasare

⚠ **Pericol**

Pericol de accidentare!

Pericol de răsturnare în cazul unor pante prea mari.

- În direcția de deplasare urcați numai pe pante de până la 15%.

Pericol de răsturnare în cazul în care suprafața nu este stabilă.

- Mișcați aparatul numai pe suprafețe stabile.

Pericol de răsturnare în cazul unei înclinări laterale prea mari.

- În direcția perpendiculară pe direcția de mers urcați numai pe pante de până la maxim 15%.
- Trebuie respectate măsurile, regulile și prevederile valabile pentru vehicule.
- Operatorul trebuie să folosească aparatul conform specificațiilor acestuia. Acesta trebuie să respecte condițiile locale și în timpul utilizării să fie atent la terți, în special la copii.
- Aparatul poate fi folosit numai de persoane instruite în manipularea acestuia sau care și-au dovedit abilitatea de a opera aparatul și au fost însărcinate în mod expres cu utilizarea aparatului.
- Nu este permisă utilizarea aparatului de către minori.
- Nu lăsați aparatul nesupravegheat în timp ce motorul este în funcțiune. Operatorul poate părăsi aparatul abia după ce motorul a fost oprit, aparatul a fost asigurat contra mișcărilor nedorite și a fost acționată frâna de imobilizare.

Indicații de siguranță pentru motorul de ardere

⚠ **Pericol**

Pericol de accidentare!

- Nu este permisă obturarea orificiului de evacuare a gazelor.
- Nu vă aplecați deasupra orificiului de evacuare a gazelor și nu puneți mâna pe acesta (pericol de arsuri).
- Nu atingeți motorul de acționare (pericol de arsuri).
- În cazul folosirii aparatului în încăperi trebuie să se asigure o aerisire corespunzătoare și evacuarea gazelor de eșapament (pericol de intoxicare).
- Gazele de eșapament sunt toxice și nocive, ele nu trebuie inhalate.
- Motorul funcționează din inerție 3 - 4 secunde după ce a fost oprit. În acest interval nu vă apropiați de zona sistemului de acționare.
- Înclinarea în spate a aparatului este permisă numai cu rezervorul de combustibil gol.

Indicații de siguranță pentru transportul aparatului

În timpul transportării aparatului, motorul trebuie scos din funcțiune și aparatul trebuie fixat și asigurat.

Pentru acesta vezi capitolul "Transport".

Dispozitive de siguranță

Închide/deschide capacul aparatului

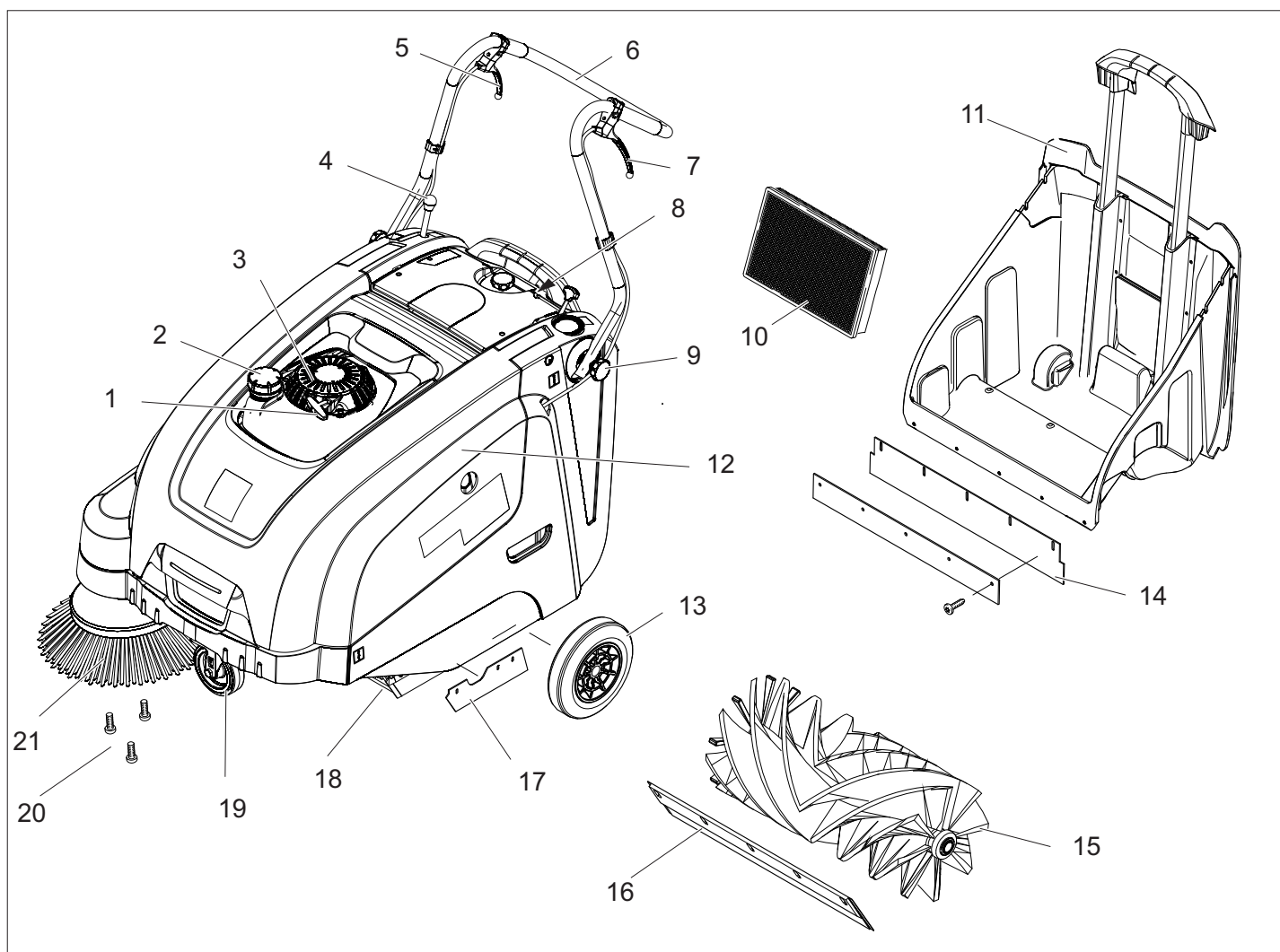
⚠ **PERICOL**

Dacă deschideți capacul aparatului cu motorul pornit, motorul trebuie să se oprească. Dacă motorul nu se oprește, a intervenit o defecțiune la întrerupătorul de contact de la capac. Luați legătura cu service-ul autorizat.

Comutator cu cheie

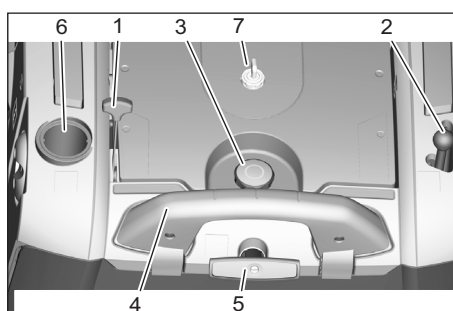
- Pentru a asigura aparatele contra unei porniri accidentale, aduceți comutatorul cu cheie în poziția "0" și scoateți cheia.
- În situații de pericol sau pentru oprirea rapidă a aparatului, aduceți comutatorul cu cheie în poziția "0".

Elemente de utilizare și funcționale



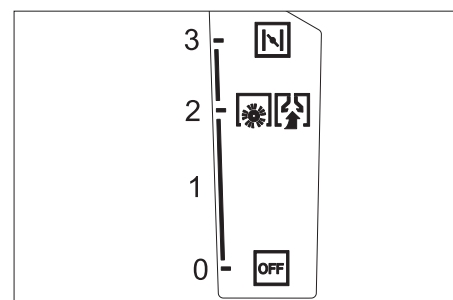
- 1 Cablu de pornire
- 2 Capac rezervor
- 3 Motor pe benzină
- 4 Mâner pentru coborârea și ridicarea măturii laterale
- 5 Mâner pentru ridicarea și coborârea clapetei pentru murdăria grosieră
- 6 Bară de manevrare
- 7 Mâner pentru înaintare
- 8 Panou operator
- 9 Șurubul de fixare a mânerului de deplasare
- 10 Filtru de praf
- 11 Rezervor pentru murdăria măturată
- 12 Capacul aparatului
- 13 Roțile motorului
- 14 Bara de etanșare din spate (pe rezervorul de mizerie)
- 15 Cilindru de măturat
- 16 Bara anterioară de etanșare
- 17 Bară laterală de etanșare
- 18 Clapetă pentru murdărie grosieră
- 19 Rolă de ghidare cu frână de imobilizare
- 20 Fixarea măturii laterale
- 21 Mătură laterală

Panou operator



- 1 Mâner multifuncțional
- 2 Mâner pentru coborârea și ridicarea măturii laterale
- 3 Șurubul de închidere la capacul filtrului de praf
- 4 Colier de închidere pentru rezervorul de mizerie
- 5 Sistem de curățare pentru filtrul de praf
- 6 Clapetă pentru aspirare umedă/uscată
- 7 Comutator cu cheie

Mâner multifuncțional



Stellung	Funcție
0/OFF	Motor oprit
1	Motor pornit/Mâner multifuncțional (turație reglabilă fără trepte)
2	Turația
3	Șoc (pornire la rece)

Înainte de punerea în funcțiune

Indicații referitoare la descărcare

⚠ **PERICOL**

Pericol de accidentare și de deteriorare!
La încărcare țineți cont de greutatea aparatului.

Greutate în stare goală (greutate de transport)	84 kg
---	-------

Descărcarea

- Îndepărtați cartoul.
- Îndepărtați blocurile de lemn pentru siguranța roților și ridicați manual aparatul de pe palet.
- Eliberați frâna de imobilizare.

Montarea mânerului de deplasare

- Desprindeți șuruburile.
- Îndreptați mânerul de deplasare.
- Strângeți cele 3 șuruburi.

Montarea măturii laterale

ATENȚIE

- Înclinarea în spate a aparatului este permisă numai cu rezervorul de combustibil gol.
- Înainte de a înclina aparatul închideți robinetul de combustibil, îndepărtați rezervorul pentru mizerie și împingeți mânerul de deplasare în față. Nu așezați aparatul pe mânerul de deplasare.
- Introduceți mătura laterală în piesa de antrenare.

Punerea în funcțiune

Observații generale

⚠ **PERICOL**

Pericol de accidentare! Opriti aparatul înainte să îndepărtați rezervorul de mizerie.

ATENȚIE

Punerea în funcțiune este permisă numai când capacul aparatului este închis. Pentru protecția utilizatorului aparatul este dotat cu un întrerupător de contact de la capac. Motorul funcționează numai când capacul aparatului este închis.

- Amplasați mașina de măturat pe o suprafață plană.
- Opriti motorul.
- Blocați aparatul folosind frâna de imobilizare.

Alimentarea cu combustibil

⚠ **Pericol**

Pericol de explozie!

- Se va folosi numai combustibilul specificat în instrucțiunile de utilizare.
- Nu alimentați cu combustibil în spații închise.
- Este interzis fumatul și folosirea focului deschis.
- Aveți grijă să nu ajungă combustibil pe suprafețele fierbinți.
- Opriti motorul.
- Deschideți capacul rezervorului.
- Alimentați cu benzină normală, fără plumb.

- Umpleți rezervorul până când nivelul ajunge la 1 cm sub marginea inferioară a ștuțului de alimentare.
- Ștergeți combustibilul vărsat și închideți capacul rezervorului.

INDICAȚIE

Conținutul rezervorului ajunge pentru funcționarea aparatului timp de circa 2 ore.

Lucrări de verificare și întreținere

Efectuați lucrările de întreținere zilnice (vezi capitolul "Îngrijire și întreținere")

- Verificați nivelul uleiului de motor.
- Verificați fixarea fișei de bujie.
- Verificați mătura laterală.
- Verificați cilindrul de măturare.
- Curățați filtrul de praf.
- Golirea rezervorului de mizerie.

Funcționarea

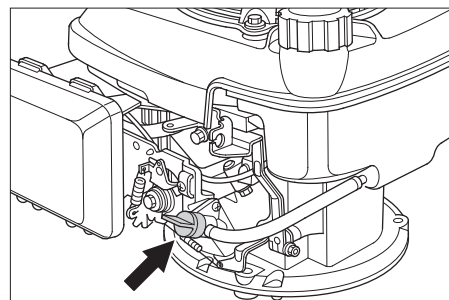
⚠ **PERICOL**

În cazul folosirii aparatului în încăperi trebuie să se asigure o aerisire corespunzătoare și evacuarea gazelor de eșapament (pericol de intoxicare).

Pornirea aparatului

Deschiderea robinetului de combustibil

- Se deschide capacul aparatului.



- Deschideți alimentarea cu combustibil. Reglați rozeta longitudinal la furtunul de la robinetul combustibilului.

- Închideți capacul aparatului.

Pornirea motorului

- Pentru pornirea aparatului cu ajutorul cablului de pornire, aduceți comutatorul cu cheie în poziția "1".
- Eliberați frâna de imobilizare.
- Împingeți mânerul multifuncțional în poziția din mijloc, pe "Turație", pe vreme rece sau umedă în poziția "Șoc".
- Trageți încet cablul de pornire până la punctul de rezistență.
- Apoi trageți cu forță cablul de pornire.
- Când motorul pornește eliberați cablul de pornire. Mutați mânerul multifuncțional din poziția "Șoc" în poziția "Turație".

Indicație

Aparatul va funcționa în mod optimal numai dacă este reglată în această poziție.

INDICAȚIE

Cilindrul de măturat și mătura laterală se rotesc.

Deplasarea aparatului

Deplasarea înainte

- Trageți mânerul pentru înaintare.

INDICAȚIE

Viteza de înaintare poate fi reglată fără trepte cu ajutorul mânerului pentru înaintare.

Mers în gol

- Eliberați mânerul pentru înaintare. Aparatul se va opri.

Trecerea peste obstacole

Trecerea peste obstacole fixe de până la 30 mm:

- ridicarți clapeta pentru murdăria grosieră.

- Treceți încet și cu grijă peste ele.

Trecerea peste obstacole fixe de peste 30 mm:

- Trecerea peste obstacole se va face numai folosind o rampă adecvată.

Regim de măturare

⚠ **Pericol**

Pericol de accidentare! Când clapeta pentru murdăria grosieră este deschisă, cilindrul de măturare poate arunca în față pietre sau criblură. Aveți grijă să nu puneți în pericol persoane, animale sau obiecte.

⚠ **Avertisment**

Nu măturați benzi de ambalare, sârme sau alte obiecte similare deoarece acestea pot duce la deteriorarea mecanismului de măturare.

INDICAȚIE

Pentru a atinge un rezultat optim de curățare, viteza de deplasare trebuie adaptată la condițiile existente.

Măturarea cu clapeta ridicată

INDICAȚIE

Pentru măturarea obiectelor mai mari, la o înălțime de până la 50 mm, de ex. cutii de țigări, clapeta pentru murdăria grosieră trebuie ridicată pentru scurt timp.

- Ridicarea clapetei pentru murdăria grosieră:

Trageți mânerul pentru ridicarea clapetei pentru murdăria grosieră.

- Coborârea clapetei pentru murdăria grosieră:

Eliberați mânerul pentru ridicarea clapetei pentru murdăria grosieră.

INDICAȚIE

Un rezultat optim de curățare se obține doar dacă clapeta pentru murdăria grosieră este coborâtă complet.

Măturarea cu mătura laterală



- Pentru coborârea măturii laterale împingeți mânerul în față. Mătura laterală este coborâtă.

Măturarea podelelor uscate

INDICAȚIE

În timpul regimului de măturare goliți rezervorul de mizerie la intervale regulate.

INDICAȚIE

În timpul utilizării, filtrul de praf trebuie curățat la intervale regulate.



→ Închideți clapeta pentru aspirare umedă/uscată.

Măturarea podelelor umede sau uscate

→ Deschideți clapeta pentru aspirare umedă/uscată.

INDICAȚIE

Astfel, filtrul de praf este protejat împotriva umezelii.

Curățarea filtrului de praf



→ Scoateți și introduceți de mai multe ori mânerul pentru curățarea filtrului.

Golirea rezervorului de mizerie

⚠ PERICOL

Pericol de accidentare! Opriti aparatul înainte să îndepărtați rezervorul de mizerie.

INDICAȚIE

- La golirea rezervorului de mizerie aveți grijă să nu deteriorați bara de etanșare.
- Încărcătura maximă admisă a rezervorului de mizerie este de 40 kg.
- Curățați filtrul de praf.
- Trageți în sus colierul de închidere a rezervorului de mizerie.
- Scoateți rezervorul de murdărie.
- Golirea rezervorului de mizerie.
- Împingeți spre interior rezervorul de murdărie.
- Împingeți în jos colierul de închidere a rezervorului de mizerie.

Oprirea aparatului

→ Opriti motorul.
Împingeți mânerul multifuncțional în poziția OFF.



- Ridicați măturile laterale.
- Blocați aparatul folosind frâna de imobilizare.

Închiderea robinetului de combustibil

- Se deschide capacul aparatului.
- Închideți alimentarea cu combustibil.
Reglați rozeta transversal la furtunul de la robinetul combustibilului.
- Închideți capacul aparatului.

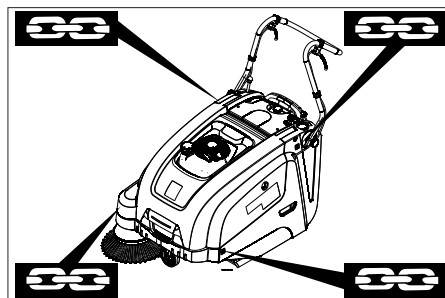
Transportul

⚠ Avertisment

În timpul transportului, aparatul trebuie asigurat împotriva mișcării accidentale.

- Opriti motorul.
- Blocați aparatul folosind frâna de imobilizare.
- Goliți rezervorul de combustibil.
- Fixați roțile aparatului cu o pană.

→ Fixați aparatul cu curele de prindere sau frânhii.



- 1 Zona de prindere de peste mânerul de deplasare
- 2 Zona de prindere de sub capacul aparatului

INDICAȚIE

- Respectați marcajele pentru zonele de prindere de pe cadru (simbol cu lanț).
- Nu îndoiiți cablurile bowden sau cele de tracțiune.

Scoaterea din funcțiune

Respectați indicațiile din instrucțiunile de utilizare ale producătorului motorului!

Dacă mașina de măturat urmează să nu fie folosită o perioadă mai îndelungată, respectați următoarele puncte:

- Amplasați mașina de măturat pe o suprafață plană.
- Opriti motorul.
- Blocați aparatul folosind frâna de imobilizare.
- Asigurați aparatul pentru ca să nu se poată deplasa din greșeală.
- Goliți rezervorul de combustibil.
- Schimbați uleiul de motor.
- Ridicați cilindrul de măturare. Pentru aceasta introduceți ambele manete de reglare în gaura cea mai de sus.
- Ridicați măturile laterale.
- Curățați exteriorul și interiorul mașinii de măturat.
- Așezați aparatul într-un loc ferit și uscat.
- Pentru a asigura aparatele contra unei porniri accidentale, aduceți comutatorul cu cheie în poziția "0" și scoateți cheia.

Îngrijirea și întreținerea

Observații generale

- Reparațiile vor fi efectuate numai de service-uri autorizate sau de specialiști în domeniu care cunosc normele de protecție relevante.
- Aparatele pentru uz comercial folosite în mai multe locuri trebuie supuse unei verificări de siguranță conform VDE 0701.

Curățarea

⚠ AVERTIZARE

Pericol de deteriorare! Curățarea aparatului nu trebuie să se facă cu furtunul sau cu jet de apă la presiune înaltă (pericol de scurtcircuit sau alte deteriorări).

Curățarea interiorului aparatului

⚠ Pericol

Pericol de accidentare! Purtați mască de protecție împotriva prafului și ochelari de protecție.

- Se deschide capacul aparatului.
- Curățați aparatul cu o cârpă.
- Curățați aparatul cu aer comprimat.
- Închideți capacul aparatului.

Curățarea exteriorului aparatului

→ Curățați aparatul la exterior cu o cârpă umedă îmbibată cu soluție de curățare ușoară.

INDICAȚIE

Nu utilizați agenți de curățare agresivi și abrazivi.

Intervale de întreținere

Întreținerea de către client

INDICAȚIE

La un motor nou se necesită schimbarea uleiului după primele 5 ore de funcționare.

Lucrări de întreținere zilnice:

- Verificați nivelul uleiului de motor.
- Verificați cilindrul de măturare și mătura laterală pentru a vedea dacă sunt uzate și dacă nu s-au prins benzi în ele.
- Verificați funcționarea tuturor elementelor de comandă.

Lucrări de întreținere săptămânale:

- Verificați tensionarea, uzura și funcționarea curelei de antrenare.
- Verificați dacă cablurile bowden și părțile mobile se mișcă ușor.
- Verificați uzura și setarea barelor de etanșare în zona de măturare.
- Verificați zona de măturare a cilindrului de măturare.
- Curățați filtrul de praf.
- Verificați filtrul de aer.

Întreținere la fiecare 50 de ore de funcționare:

- Efectuați schimbul de ulei.
- Verificați bujia.
- Verificați funcționarea întrerupătorului de contact de la capac.

INDICAȚIE

Descrierea o găsiți în capitolul Îngrijirea și întreținerea.

INDICAȚIE

În cazul întreținerii de către client, toate lucrările de service și de întreținere trebuie să fie efectuate de un specialist. Dacă este nevoie, se poate apela la ajutorul unui partener Kärcher autorizat.

Întreținerea de către service

Întreținere după 5 de ore de funcționare:

→ Efectuați prima inspecție.

Întreținere la fiecare 100 de ore de funcționare:

Întreținere la fiecare 300 de ore de funcționare:

INDICAȚIE

Pentru a avea dreptul la garanție, în perioada de garanție toate lucrările de service și de întreținere trebuie să fie efectuate de un partener KÄRCHER autorizat.

Lucrări de întreținere

Pregătirea:

- Amplasați mașina de măturat pe o suprafață plană.
- Blocați aparatul folosind frâna de imobilizare.

Măsurile de siguranță generale

⚠ PERICOL

Pericol de accidentare!

Motorul funcționează din inerție 3 - 4 secunde după ce a fost oprit. În acest interval nu vă apropiați de zona sistemului de acțiune.

- Înaintea lucrărilor de întreținere și de reparație lăsați aparatul să se răcească suficient.
- Nu atingeți componentele fierbinți, ca de exemplu motorul de acționare și instalația de evacuare a gazelor de eșapament.

INDICAȚIE

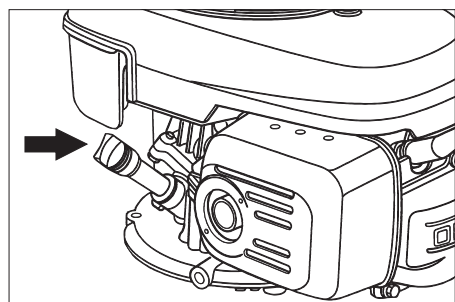
- *Înclinarea în spate a aparatului este permisă numai cu rezervorul de combustibil gol.*
- *Înainte de a înclina aparatul închideți robinetul de combustibil, îndepărtați rezervorul pentru mizerie și împingeți mânerul de deplasare în față. Nu așezați aparatul pe mânerul de deplasare.*
- Opiți aparatul înaintea efectuării lucrărilor de curățare și de întreținere și înaintea schimbării pieselor.

Verificarea nivelului uleiului de motor și adăugarea uleiului

⚠ Pericol

Pericol de arsuri!

- Lăsați motorul să se răcească.
- Verificați nivelul uleiului de motor după ce au trecut cel puțin 5 minute de la oprirea motorului.
- Se deschide capacul aparatului.



- Deșurubați joja de ulei.
- Ștergeți joja și înșurubați-o la loc.
- Deșurubați joja de ulei.
- Citiți nivelul de ulei.
- Nivelul de ulei trebuie să fie între marcasele „MIN” și „MAX”.
- Dacă nivelul de ulei este sub marcajul „MIN”, completați cu ulei de motor.
- Nu depășiți marcajul „MAX”.
- Turnați uleiul de motor în ștuțul de umplere pentru ulei.

Tipul de ulei: vezi datele tehnice

- Înșurubați joja la loc.
- Așteptați cel puțin 5 minute.
- Verificați nivelul uleiului de motor.

Schimbarea uleiului de motor

⚠ Pericol

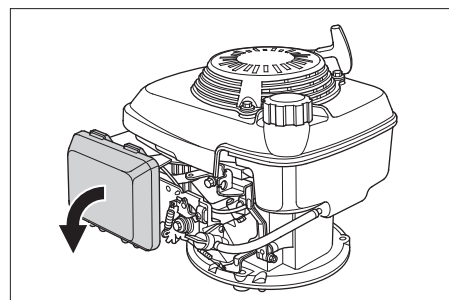
Pericol de arsuri din cauza uleiului fierbinte!

- Lăsați motorul să se răcească.
- Se deschide capacul aparatului.
- Deșurubați joja de ulei.
- Îndepărtați uleiul de motor cu ajutorul pompei de schimbare a uleiului 6.491-538 prin orificiul de umplere pentru ulei.
- Turnați uleiul de motor în ștuțul de umplere pentru ulei.

Tipul de ulei: vezi datele tehnice

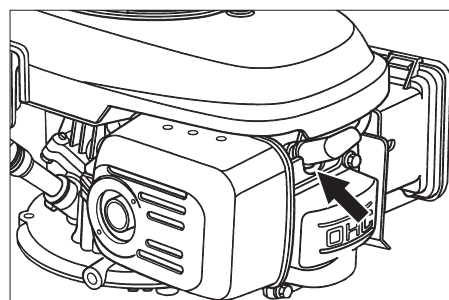
- Înșurubați joja la loc.
- Așteptați cel puțin 5 minute.
- Verificați nivelul uleiului de motor.

Schimbarea filtrului de aer



- Scoateți capacul de închidere.
- Îndepărtați cartușul filtrului.
- Introduceți cartușul nou de filtru. Lamelele filtrului trebuie să fie poziționate în direcția capacului de închidere.
- Puneți la loc capacul de închidere.

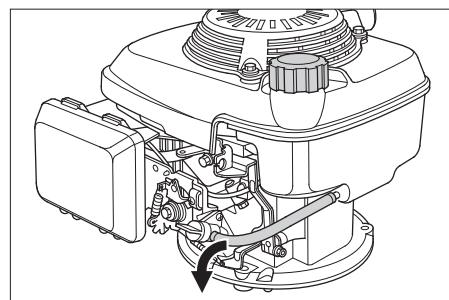
Curățarea sau înlocuirea bujiei



- Scoateți afară fișa bujiei.
- Deșurubați bujia și curățați-o.
- Înșurubați bujia curățată sau una nouă.
- Aplicați fișa bujiei.

Golirea rezervorului de combustibil

- Se deschide capacul aparatului.
- Închideți alimentarea cu combustibil.
- Reglați rozeta transversal la furtunul de la robinetul combustibilului.

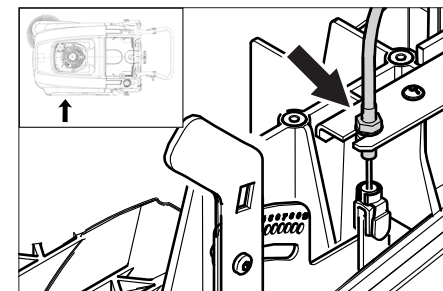


- Presați furtunul de combustibil montat între rezervor și robinetul de combustibil.
- Desfaceți colierul furtunului la robinetul de combustibil.

- Îndepărtați furtunul de combustibil.
- Deschideți capacul rezervorului.
- Țineți furtunul de combustibil deasupra unui rezervor de colectare corespunzător și lăsați combustibilul să se scurgă.
- Dacă rezervorul s-a golit, aplicați furtunul de combustibil pe ștuțul de la robinetul de combustibil și montați colierul furtunului.

Reglarea cablului bowden de la mecanismul de rulare

Se necesită o reglare a acestui cablu, dacă forța de antrenare a aparatului devine insuficientă la urcare în pantă.



- Desfaceți contrapiulița.
- Reglați șurubul de reglare.
- Înșurubați bine contrapiulița.

Verificarea cilindrului de măturare

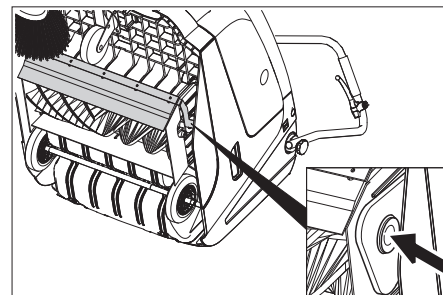
- Blocați aparatul folosind frâna de imobilizare.
- Îndepărtați rezervorul de murdărie.
- Îndepărtați benzile sau șnururile prinse în cilindrul de măturare.

Înlocuirea cilindrului de măturare

Este necesară înlocuirea dacă se constată un rezultat de măturare nesatisfăcător datorită uzurii perilor.

INDICAȚIE

- *Înclinarea în spate a aparatului este permisă numai cu rezervorul de combustibil gol.*
- *Înainte de a înclina aparatul închideți robinetul de combustibil, îndepărtați rezervorul pentru mizerie și împingeți mânerul de deplasare în față. Nu așezați aparatul pe mânerul de deplasare.*
- Blocați aparatul folosind frâna de imobilizare.
- Închideți robinetul de combustibil.
- Scoateți rezervorul de mizerie.
- Înclinați aparatul în spate.



- Ridicați clapeta pentru murdărie grosieră, apăsați cuzinetul și împingeți cilindrul de măturare în față.
- Scoateți cilindrul de măturare.
- Aplicați noul cilindru de măturare pe adaptorul motorului (în stânga).

- Pe cealaltă parte introduceți cuzinetul în orificiul de pe culisa cilindrului de măturare.

⚠ **AVERTIZARE**

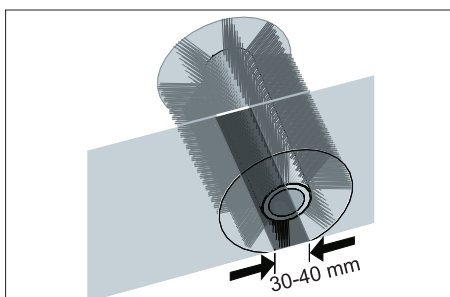
Pericol de deteriorare! Aveți grijă să nu prindeți perii în orificiul de pe culisa cilindrului de măturare.

INDICAȚIE

Zona de măturare trebuie setată din nou după montarea noului cilindru de măturare.

Verificarea și reglarea zonei de măturare a cilindrului de măturare

- Ridicați în față mașina de măturat și deplasați-o pe o suprafață plană și netedă, acoperită în mod vizibil cu praf sau cretă
- Blocați aparatul folosind frâna de imobilizare.
- Permiteți rotirea cilindrului de măturare cca. 15-30 secunde.
- Ridicați în față mașina de măturat și deplasați-o în lateral.

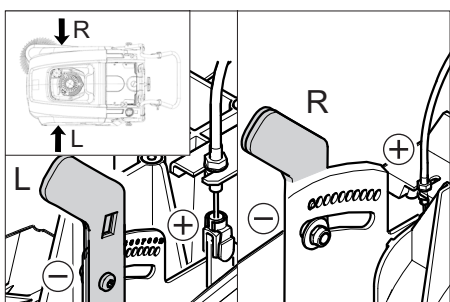


Forma zonei de măturare constituie un triunghi dreptunghic echilateral, cu o lățime cuprinsă între 30-40 mm.

Domeniu de reglare	(-) 1...10 (+)
Zonă minimă de măturare	1
Zonă maximă de măturare	10
Cilindru nou de măturare	1...3

Reglarea zonei de măturare:

- Reglați ambele manete de reglare (stânga și dreapta) și fixați-le în același orificiu.



- Dacă introduceți maneta de reglare în orificiul de jos (+): zona de măturare se mărește
- Dacă introduceți maneta de reglare în orificiul de sus (-): zona de măturare se reduce
- Verificați zona de măturare.

Înlocuirea măturii laterale

Este necesară înlocuirea dacă se constată un rezultat de măturare nesatisfăcător datorită uzurii perilor.

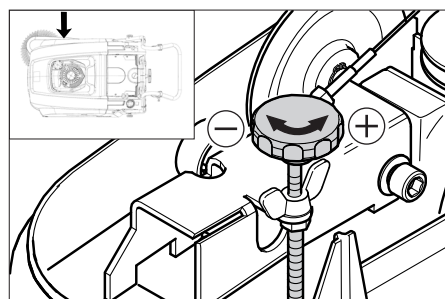
INDICAȚIE

- Înclinarea în spate a aparatului este permisă numai cu rezervorul de combustibil gol.
- Înainte de a înclina aparatul închideți robinetul de combustibil, îndepărtați rezervorul pentru mizerie și împingeți mânerul de deplasare în față. Nu așezați aparatul pe mânerul de deplasare.
- Deșurubați cele 3 șuruburi din partea inferioară a măturii laterale.
- Scoateți mătura laterală.
- Introduceți și înșurubați bine noua mătura laterală în piesa de antrenare.

Setarea coborârii măturii laterale

Este necesară reglarea, dacă se constată un rezultat de măturare nesatisfăcător a măturii laterale datorită uzurii perilor.

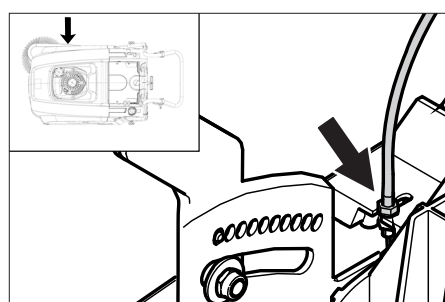
- Desfaceți piulița fluture.



- Reglați șurubul de reglare.
- Strângeți piulița fluture.

Setarea ridicării clapetei pentru murdăria grosieră

- Este necesară reglarea, dacă clapeta pentru murdăria grosieră nu poate fi ridicată suficient.
- Dacă rezultatul măturării devine nesatisfăcător, de ex. din cauza uzurii lamelei anterioare, cablul bowden trebuie puțin detensionat.



- Desfaceți contrapiulița.
- Reglați șurubul de reglare.
- Înșurubați bine contrapiulița.

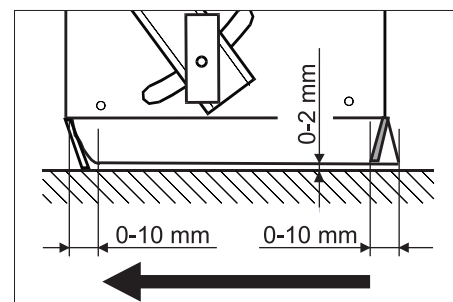
Reglarea și înlocuirea barelor de etanșare

INDICAȚIE

- Înclinarea în spate a aparatului este permisă numai cu rezervorul de combustibil gol.
- Înainte de a înclina aparatul închideți robinetul de combustibil, îndepărtați rezervorul pentru mizerie și împingeți mânerul de deplasare în față. Nu așezați aparatul pe mânerul de deplasare.

Bara anterioră de etanșare

- Slăbiți fixarea barei de etanșare.
- Reglați sau schimbați bara de etanșare.



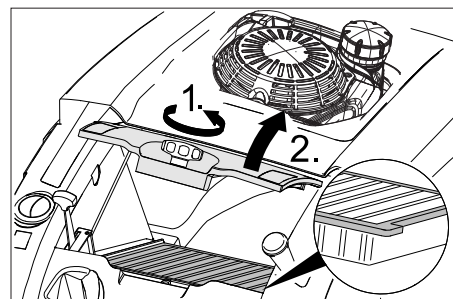
- Reglați distanța barei de etanșare față de pământ, astfel încât să se plaseze spre spate după un momentum de 0-10 mm.
- Amplasarea barei de etanșare.
- Strângeți fixarea barei de etanșare.
- **Bara de etanșare din spate**
- Îndepărtați rezervorul de murdărie.
- Slăbiți fixarea barei de etanșare.
- Reglați sau schimbați bara de etanșare.
- Reglați distanța barei de etanșare față de pământ, astfel încât să se plaseze spre spate după un momentum de 0-10 mm.
- Strângeți fixarea barei de etanșare.
- **Bară de etanșare laterale**
- Slăbiți fixarea barei de etanșare.
- Reglați sau schimbați bara de etanșare.
- Împingeți în jos suportul cu max. 2 mm pentru a regla distanța față de pământ.
- Amplasarea barei de etanșare.
- Strângeți fixarea barei de etanșare.

Înlocuirea filtrului de praf

⚠ **Pericol**

Goliți rezervorul de murdărie înainte de înlocuirea filtrului de praf. Când se efectuează lucrări la instalația de filtrare se va purta mască de protecție. Respectați măsurile de siguranță când manipulați pulberile.

- Blocați aparatul folosind frâna de imobilizare.
- Curățați filtrul de praf.



- Rotiți șurubul de închidere la capacul filtrului de praf în sensul opus acelor de ceas.
- Ridicați capacul filtrului de praf.
- Înlocuiți filtrul de praf. Aveți grijă ca filtrul de praf să fie poziționat corect (vezi imagine).
- Înșurubați șurubul de închidere până la capăt.

⚠ **AVERTIZARE**

Dacă nu înșurubați șurubul de închidere până la capăt, se pot produce deteriorări.

INDICAȚIE

Aveți grijă ca lamelele să rămână intacte atunci când montați noul filtru.

Remedierea defecțiunilor

Defecțiunea	Remedierea
Aparatul nu pornește	Închideți capacul aparatului
	Verificați întrerupătorul de contact de la capac
	Pentru pornirea aparatului cu ajutorul cablului de pornire, aduceți comutatorul cu cheie în poziția "1".
	Alimentați combustibil
	Deschideți robinetul de combustibil
	Verificați și curățați bujia, dacă este nevoie înlocuiți-o
	Verificați poziția mânerului multifuncțional
	Verificați cablul bowden de la motor
	Luați legătura cu service-ul Kärcher autorizat
Motorul rulează, dar aparatul nu se deplasează	Reglați cablul bowden de la mecanismul de rulare
	Verificați cureaua trapezoidală
	Luați legătura cu service-ul Kärcher autorizat
Aparatul se oprește la deplasarea pe o pantă	Evitați traseele cu multe pante
	Reglați cablul bowden de la mecanismul de rulare
	Verificați cureaua trapezoidală
	Luați legătura cu service-ul Kärcher autorizat
Aparatul nu mătură bine	Verificați uzura cilindrului de măturare și a măturii laterale, dacă este nevoie înlocuiți-le
	Verificați funcționarea clapetei pentru murdărie grosieră
	Slăbiți cablul bowden al clapetei pentru murdărie grosieră (șurub de reglare)
	Verificați funcționarea și tensionarea curelelor; dacă este necesar acestea se înlocuiesc
	Reglați zona de măturare
	Înlocuiți cilindrul de măturare
	Luați legătura cu service-ul Kärcher autorizat
Aparatul face praf	Verificați funcționarea clapetei pentru murdărie grosieră
	Slăbiți cablul bowden al clapetei pentru murdărie grosieră (șurub de reglare)
	Verificați, curățați sau înlocuiți filtrul de praf
	Goliți rezervorul de mizerie
	Înlocuiți profilul de etanșare de la rezervorul de murdărie
	Verificați garnitura de la filtrul de praf
	Verificați uzura barelor de etanșare, iar dacă este necesar acestea se reglează sau se înlocuiesc
Măturarea nu se face bine pe margini	Reglați coborârea măturii laterale
	Înlocuiți mătura laterală
	Coborâți mătura laterală
	Verificați cureaua de antrenare a măturii laterale
	Luați legătura cu service-ul Kärcher autorizat
Sistemul de ridicare a măturilor laterale nu funcționează	Verificați cablul bowden al dispozitivului de ridicare a măturilor laterale
	Luați legătura cu service-ul Kärcher autorizat
Cilindrul nou de măturare atinge rezervorul de mizerie	Corectați reglajul zonei de măturare, pentru aceasta introduceți ambele manete de reglare în orificiile, care se află la aceeași înălțime (1...3).

Date tehnice

		KM 75/40 W G
Datele aparatului		
Lungime x lățime x înălțime (fără mâner de deplasare)	mm	1430 x 750 x 1190
Lungime x lățime x înălțime (cu mâner de deplasare)	mm	1160 x 750 x 930
Masa în stare goală	kg	84
Viteza de deplasare și de măturare	km/h	4,5
Capacitatea de urcare (max.)	%	15
Diametrul cilindrului de măturare	mm	265
Diametrul măturii laterale	mm	410
Capacitatea de aspirare max.	m ² /h	3400
Lățimea de lucru fără măturile laterale	mm	550
Lățimea de lucru cu măturile laterale	mm	750
Volumul rezervorului de mizerie	l	40
Clasa de protecție, protecție la stropi	--	IPX 3
Motorul		
Tip	--	Honda, cu 1cilindru, în 4 timpi GCV 160
Capacitate cilindrică	cm ³	160
Turația	1/min	2600 ±50
Putere max.	kW/PS	3,3/4,5
Conținut rezervor de combustibil, benzină normală (fără plumb)	l	0,9
Ulei de motor (SF, SG)	l	0,50 (SAE 10W30)
Bujie, NGK	--	BPR 6 ES
Sistem de filtrare și aspirare		
Suprafața de filtrare a filtrului de praf fin	m ²	1,8
Categoria de utilizare: filtru pentru praf care nu este nociv	--	L
Subpresiune nominală a sistemului de aspirare	mbar	5
Debitul nominal al sistemului de aspirare	l/s	45
Condiții de mediu		
Temperatura	°C	între -5 și +40
Umiditatea aerului, fără condens	%	0 - 90
Emisia de zgomote		
Nivelul de presiune acustică (EN 60704-1)	dB(A)	75
Nivelul puterii acustice garantate (2000/14/CE)	dB(A)	92
Vibrații aparat		
Valoare totală oscilații (ISO 5349)		
Extremități superioare	m/s ²	1,21

Declarație de conformitate CE

Prin prezenta declarăm că aparatul desemnat mai jos corespunde cerințelor fundamentale privind siguranța în exploatare și sănătatea incluse în directivele CE aplicabile, datorită conceptului și a modului de construcție pe care se bazează, în varianta comercializată de noi. În cazul efectuării unei modificări a aparatului care nu a fost convenită cu noi, această declarație își pierde valabilitatea.

Produs: Mașină de măturat și aspirat

Tip: 1.049-xxx

Directive EG respectate:

2006/42/CE (+2009/127/CE)

2004/108/CE

2000/14/CE

Norme armonizate utilizate:

EN 55012: 2007 + A1: 2009

EN 55014-2: 1997+A1: 2001+A2: 2008

EN 60335-1

EN 60335-2-72

Norme de aplicare naționale:

--

Procedura de evaluare a conformității:

2000/14/CE: Anexa V


Nivel de zgomot dB(A)

măsurat: 89

garantat: 92

Semnatarii acționează în numele și prin împuternicirea conducerii societății.


H. Jenner
CEO


S. Reiser
Head of Approval

Însărcinat cu elaborarea documentației:

S. Reiser

Alfred Kärcher GmbH & Co. KG

Alfred-Kärcher-Str. 28 - 40

71364 Winnenden (Germany)

Tel.: +49 7195 14-0

Fax: +49 7195 14-2212

Winnenden, 2011/08/01

Accesorii

Mătură laterală, dură	6.905-625.0
Utilă la îndepărtarea murdăriei persistente din exterior, rezistență la umezeală.	
Cilindru de măturare, moale	6.906-886.0
Cu perii naturali, în special pentru măturarea prafului fin de pe podele plane în spații interioare. Nu este rezistent la umezeală și nu este destinat pentru folosirea pe suprafețe abrazive.	
Cilindru de măturare, dur	6.906-885.0
Utilă la îndepărtarea murdăriei persistente din exterior, rezistență la umezeală.	
Cilindru de măturare, antistatic	6.906-950.0

Obsah

Obsah	SK	1
Používanie výrobku v súlade s jeho určením	SK	1
Funkcia	SK	1
Všeobecné pokyny	SK	1
Bezpečnostné pokyny	SK	2
Ovládacie a funkčné prvky	SK	3
Pred uvedením do prevádzky	SK	4
Uvedenie do prevádzky	SK	4
Prevádzka	SK	4
Odstavenie	SK	5
Starostlivosť a údržba	SK	5
Pomoc pri poruchách	SK	8
Technické údaje	SK	9
Vyhlasenie o zhode s normami EÚ	SK	9
Príslušenstvo	SK	9



Pred prvým použitím vášho zariadenia si prečítajte tento pôvodný návod na použitie, konajte podľa neho a uschovajte ho pre neskoršie použitie alebo pre ďalšieho majiteľa zariadenia. Pred prvým uvedením do prevádzky si bezpečnostne musíte prečítať bezpečnostné pokyny č. 5 956-250!

Používanie výrobku v súlade s jeho určením

Používajte tento stroj výhradne podľa údajov v tomto návode na obsluhu.

➔ Pred použitím skontrolujte, či sa prístroj a jeho pracovné vybavenie nachádzajú v riadnom stave a či je zabezpečená ich prevádzková bezpečnosť. Pokiaľ nie je stav v poriadku, nesmie sa používať.

- Tento zemetací stroj je určený na zemetanie znečistených plôch vo vnútorných a vonkajších priestoroch.
- Zariadenie nie je určené na čistenie verejných komunikácií.
- Zariadenie nie je vhodné na vysávanie zdraviu škodlivého prachu.
- Na zariadení sa nesmú vykonať žiadne zmeny.
- Zariadenie je vhodné iba na povrchy uvedené v návode na použitie.
- Smie sa jazdiť iba po plochách schválených pre použitie stroja dodávateľom alebo ním poverenými osobami.
- Všeobecne platí: Nepribližovať sa s ľahko horľavými látkami do blízkosti stroja (Nebezpečenstvo výbuchu/požiaru).

Predvídateľné chybné používanie

- Nikdy nevysávajú výbušné kvapaliny, horľavé plyny ako aj neriedené kyseliny a rozpúšťadlá! K tomu patria benzín, rozpúšťadlá farieb alebo vykurovací olej, ktoré vírením s nasávaným vzduchom môžu tvoriť výbušné pary alebo zmesi, ďalej acetón, neriedené kyseliny a rozpúšťadlá, pretože porušujú materiály použité na prístroji.
- Nikdy nezametajte/nevysávajú reaktívny kovový prach (napr. hliník, magnézium, zinok), v spojení so silne alkalickými alebo kyslými čistiacimi prostriedkami vytvára výbušné plyny.

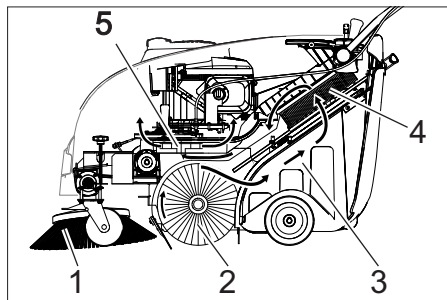
– Nenametať alebo nenasávať žiadne horiace alebo tlejúce predmety.

- Zdržať sa v nebezpečnej zóne je zakázané. Prevádzka v priestoroch ohrozených výbuchom je zakázaná.

Vhodné povrchy

- Asfalt
- Priemyselné podlahy
- Podlahové krytiny
- Betón
- Dlažobné kamene

Funkcia



Zametací stroj pracuje na princípe prehadzovania.

- Bočná kefa (1) čistí rohy a hrany zemetanej plochy a prehadzuje nečistotu do dráhy zemetacieho valca.
- Rotujúci zemetací valec (2) posúva nečistoty priamo do nádoby na smeti (3).
- Prach zvířený v nádobe sa oddeľuje prachovým filtrom (4) a prefiltrovaný čistý vzduch sa odsáva pomocou odsávacieho ventilátora (5).

Všeobecné pokyny

Keď pri vybaľovaní zistíte chybu, ktorá vznikla pri preprave, informujte Vášho predajcu.

- Prečítajte si a dodržiavajte návod na obsluhu a bezpečnostné pokyny pracovných zariadení namontovaných na prístroji.
- Štítky s varovaním a upozornením, umiestnené na stroji, podávajú dôležité pokyny pre bezpečnú prevádzku.
- Popri pokynoch v návode na obsluhu je potrebné zohľadniť aj všeobecné bezpečnostné predpisy vyplývajúce zo zákonov.

Príslušenstvo a náhradné diely

⚠ NEBEZPEČENSTVO

Aby sa zabránilo vzniku nebezpečných situácií, môže opravy a výmenu náhradných dielov prístroja vykonávať len autorizované servisné stredisko.

- Používať možno iba príslušenstvo a náhradné diely schválené výrobcom. Originálne príslušenstvo a originálne náhradné diely zaručujú bezpečnú a bezporuchovú prevádzku stroja.
- Výber najčastejšie potrebných náhradných dielov nájdete na konci prevádzkového návodu.

- Ďalšie informácie o náhradných dieloch získate na stránke www.kaercher.com v oblasti Servis.

Ochrana životného prostredia



Obalové materiály sú recyklovateľné. Obalové materiály láskavo nevyhadzujte do komunálneho odpadu, ale odovzdajte ich do zberne druhotných surovín.



Vyradené prístroje obsahujú hodnotné recyklovateľné látky, ktoré by sa mali opäť zužitkovať. Do životného prostredia sa nesmú dostať batérie, olej a iné podobné látky. Staré zariadenia preto láskavo odovzdajte do vhodnej zberne odpadových surovín.

Pokyny k zloženiu (REACH)

Aktuálne informácie o zložení nájdete na: www.kaercher.com/REACH

Záruka

V každej krajine platia záručné podmienky našej distribučnej organizácie. Prípadné poruchy vo vašom príslušenstve odstránime počas záručnej lehoty bezplatne, ak sú ich príčinou chyby materiálu alebo výrobné chyby. Pri uplatňovaní záruky sa spolu s dokladom o kúpe zariadenia láskavo obráťte na predajcu alebo na najbližší autorizovaný zákaznícky servis.

Náhradné diely

- Používať možno iba príslušenstvo a náhradné diely schválené výrobcom. Originálne príslušenstvo a originálne náhradné diely zaručujú bezpečnú a bezporuchovú prevádzku stroja.
- Výber najčastejšie potrebných náhradných dielov nájdete na konci prevádzkového návodu.
- Ďalšie informácie o náhradných dieloch získate na stránke www.kaercher.com v oblasti Servis.

Symbyly v návode na obsluhu

⚠ **NEBEZPEČENSTVO**

Varuje pred bezprostredne hroziacim nebezpečenstvom, ktoré spôsobí vážne zranenia alebo smrť.

⚠ **VÝSTRAHA**

V prípade možnej nebezpečnej situácie by mohlo dôjsť k vážnemu zraneniu alebo smrti.

UPOZORNENIE

Upozornenie na možnú nebezpečnú situáciu, ktorá by mohla viesť k ľahkým zraneniam alebo vecným škodám.

Symbyly na prístroji

	Nebezpečie popálenia horúcim povrchom!
	Nevysávajte žiadne horľavé alebo žeravé predmety, napr. cigarety, zápalky alebo podobne.
	Nebezpečie pricviknutia a prestrihnutia na remeňoch, bočných kefách, nádržiach, posuvných ramenách.
	Nebezpečie zranenia otáčajúcimi sa dielmi. Kryt prístroja otvorte až, keď sa motor zastaví.

Bezpečnostné pokyny

Všeobecné pokyny

Keď pri vybaľovaní zistíte chybu, ktorá vznikla pri preprave, informujte Vášho predajcu.

- Štítky s varovaním a upozornením, umiestnené na stroji, podávajú dôležité pokyny pre bezpečnú prevádzku.
- Popri pokynoch v návode na obsluhu je potrebné zohľadniť aj všeobecné bezpečnostné predpisy vyplývajúce zo zákonov.

Bezpečnostné pokyny k jazde

⚠ **Nebezpečenstvo**

Nebezpečenstvo poranenia!

V prípade príliš veľkého stúpania hrozí nebezpečenstvo prevrátenia.

- V smere jazdy prekonávať iba stúpania do 15%.

Nebezpečenstvo prevrátenia na nestabilnom podklade.

- Strojom pohybujte výlučne na pevnom podklade.

Nebezpečenstvo prevrátenia u veľkého bočného sklonu

- Naprieč smeru jazdy prekonávať iba stúpania do 15%.

- Zásadne sa musia dodržiavať predpisy, pravidlá a nariadenia, ktoré platia pre motorové vozidlá
- Obsluha musí používať prístroj v súlade s určením. Pri svojom spôsobe jazdy musí zohľadniť miestne danosti a pri práci s prístrojom dávať pozor na tretie osoby, predovšetkým na deti.
- Prístroj smú používať iba osoby, ktoré sú poučené o ovládaní alebo preukázali svoje schopnosti obsluhovať ho a sú výslovne poverené použitím.
- Prístroj nesmú prevádzkovať deti alebo mladiství.
- Stroj sa nesmie nikdy ponechať bez dozoru, kým je motor v činnosti. Obsluha môže prístroj opustiť až po vypnutí motora, po zaistení stroja proti neúmyselnému pohybu a po zabrzdení ručnej brzdy.

Bezpečnostné pokyny k spaľovaciemu motoru

⚠ **Nebezpečenstvo**

Nebezpečenstvo poranenia!

- Otvor na odvod spalín nesmie byť uzavretý.
- Nenahýbať sa nad otvor na odvod spalín alebo sa ho nedotýkať (Nebezpečenstvo popálenia).
- Nedotýkať sa hnacieho motora alebo ho nechytať (Nebezpečenstvo popálenia).
- Pri prevádzke zariadenia v uzavretých miestnostiach je nutné zaistiť dostatočné vetranie a odvod výfukových plynov (nebezpečie otravy).
- Spaliny sú jedovaté a zdraviu škodlivé, nesmú sa vdychovať.
- Motor potrebuje po odstavení dobeh cca 3 - 4 s. V tomto čase sa zdržiavať bezpodmienečne mimo zóny pohonu.
- Zariadenie sa smie sklopiť smerom dozadu len s vypustenou palivovou nádržou.

Bezpečnostné pokyny k preprave prístroja

Počas prepravy prístroja je nutné motor zablokovať a prístroj bezpečne upevniť.

Pozri k tomu kapitolu "Preprava".

Bezpečnostné prvky

Otvorenie/uzavretie krytu stroja

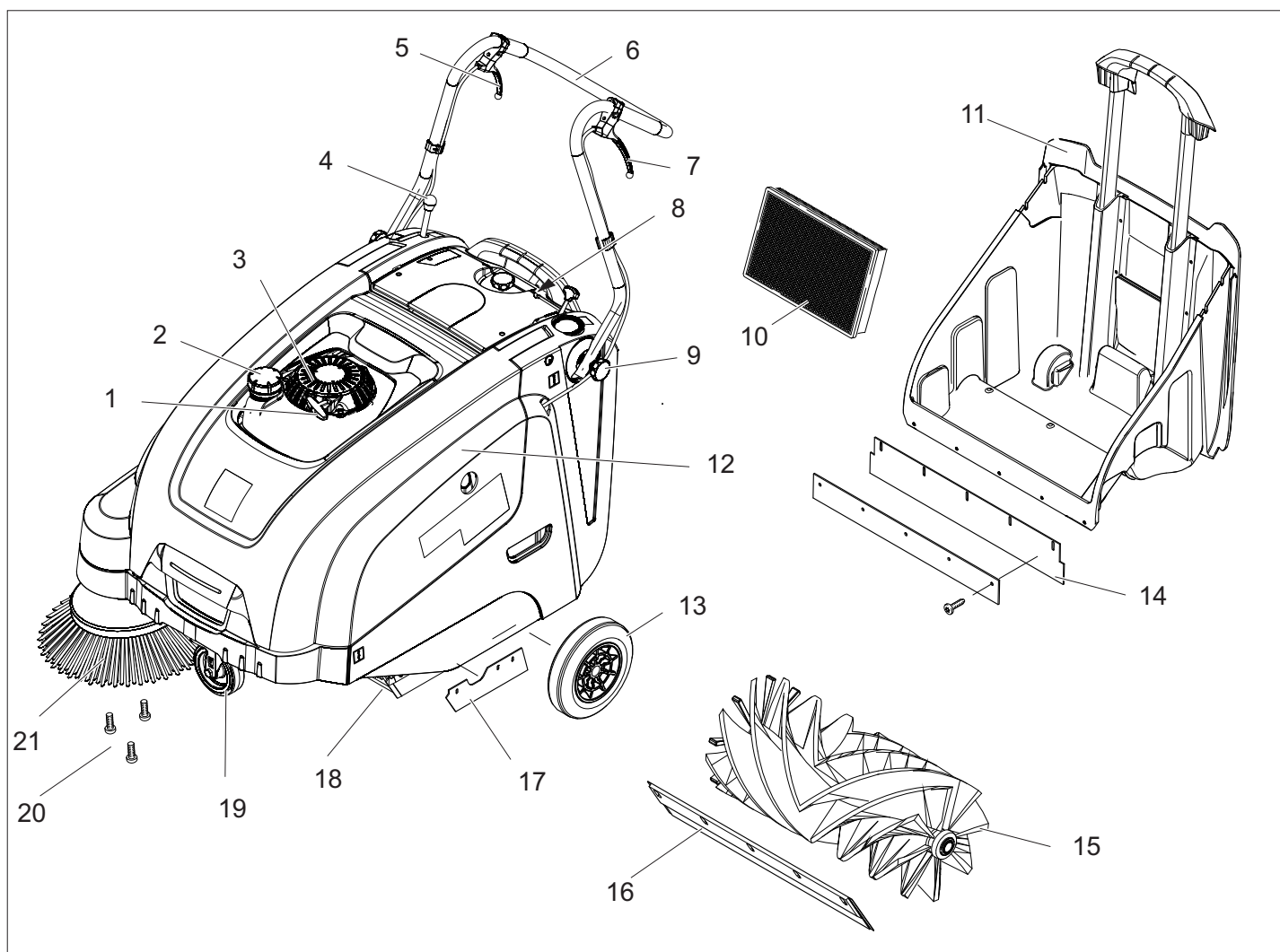
⚠ **NEBEZPEČENSTVO**

Keď sa pri bežiacom motore otvorí kryt zariadenia, motor sa musí vypnúť. Ak sa motor nevypne, je chyba v kontaktnom spínači krytu. Informujte zákaznický servis.

Kľúčový vypínač

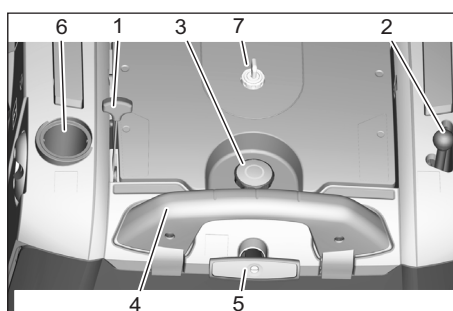
- Na zabezpečenie proti neúmyselnému spusteniu do prevádzky otočte kľúčový vypínač do polohy "0" a vyťahnite kľúč.
- V nebezpečných situáciách alebo na rýchle vypnutie prístroja otočte kľúčový vypínač do polohy "0".

Ovládacie a funkčné prvky



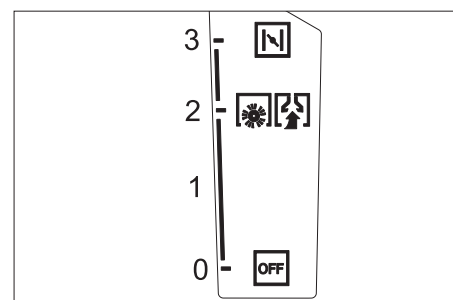
- 1 Spúšťacie lanko
- 2 Uzáver nádrže
- 3 Benzínový motor
- 4 Páka na spúšťanie a zdvíhanie bočnej kefy
- 5 Páka na zdvíhanie a spúšťanie klapky hrubých nečistôt
- 6 Posuvná rukoväť
- 7 Páka pre jazdu vpred
- 8 Ovládací panel
- 9 Upevňovacia skrutka posuvného ramena
- 10 Prachový filter
- 11 Nádrž na smeti
- 12 Kryt prístroja
- 13 Hnacie kolesá
- 14 Zadná tesniaca lišta (na nádobe na smeti)
- 15 Zametací valec
- 16 Predná tesniaca lišta
- 17 Bočná tesniaca lišta
- 18 Klapka hrubých nečistôt
- 19 Otočné koliesko s ručnou brzdou
- 20 Upevnenie bočnej kefy
- 21 Bočná kefa

Ovládací panel



- 1 Viacfunkčná páka
- 2 Páka na spúšťanie a zdvíhanie bočnej kefy
- 3 Uzatváracia skrutka veka prachového filtra
- 4 Uzatváracie rameno nádoby na smeti
- 5 Čistenie prachového filtra
- 6 Vlhká alebo suchá klapka
- 7 Kľúčikový vypínač

Viacfunkčná páka



Poloha	Funkcia
0/OFF	Motor vyp
1	Zapnutie motora/multifunkčná páka (otáčky sa dajú plynule regulovať)
2	Prevádzkové otáčky
3	Škrtiaca klapka (studený štart)

Pred uvedením do prevádzky

Pokyny k vykládke

⚠ NEBEZPEČENSTVO

Nebezpečenstvo zranenia, poškodenia!
Pri vykladaní rešpektujte hmotnosť prístroja!

Prázdna hmotnosť (transportná hmotnosť)	84 kg
---	-------

Vyloženie

- Odstráňte kartón.
- Odstráňte drevené klíny zaisťujúce kolesá a zariadenie zdvihnite ručne z palety.
- Povoľte parkovaciu brzdu.

Montáž posuvného ramena

- Uvoľnite skrutky.
- Nastavte posuvné rameno.
- Pritiahnite skrutky.

Montáž bočnej metly

POZOR

- Zariadenie sa smie sklopiť smerom dozadu len s vypustenou palivovou nádržou.
- Pred sklopením zariadenia uzavrite palivový kohút, odoberte nádobu na smeti a posuvné rameno sklopte smerom dopredu. Zariadenie neodstavujte na posuvnom ramene.
- Bočnú metlu nasuňte na unášač a pevne ju priskrutkujte.

Uvedenie do prevádzky

Všeobecné pokyny

⚠ NEBEZPEČENSTVO

Nebezpečenstvo poranenia! Pred vybratím nádoby na smeti stroj vypnite.

POZOR

Zariadenie uveďte do prevádzky iba so zavretým krytom. Na ochranu obsluhy je zariadenie vybavené kontaktným spínačom krytu. Motor beží iba vtedy, keď je kryt zariadenia uzavretý.

- Zametací stroj postavte na rovnú plochu.
- Zastaviť motor.
- Zatiahnite ručnú parkovaciu brzdu.

Natankovanie

⚠ Nebezpečenstvo

Nebezpečenstvo výbuchu!

- Smie sa používať iba palivo uvedené v návode na obsluhu.
- Netankovať v uzavretých priestoroch.
- Fajčenie a otvorený oheň sú zakázané.
- Dbajte nato, aby sa palivo nedostalo na horúce povrchy.
- Zastaviť motor.
- Otvoriť uzáver nádrže.
- Natankovať „normálny bezolovnatý benzín“.
- Nádrž naplňte maximálne do 1 cm pod spodnú hranu hrdla plniaceho otvoru.
- Palivo, ktoré pretieklo, utrite a nádrž uzavrite.

POKYN

Obsah nádrže postačuje na prevádzku stroja asi 2,0 hodiny.

Práce kontroly a údržby

- Vykonávanie denných údržbárskych činností (pozri "Údržba a ošetrovanie")
- Skontrolovať stav motorového oleja.
 - Skontrolujte pevné dosadenie zástrčky zapalovacej sviečky.
 - Skontrolujte bočnú metlu.
 - Skontrolujte zametací valec.
 - Vyčistite prachový filter.
 - Vyprázdňte nádobu na smeti.

Prevádzka

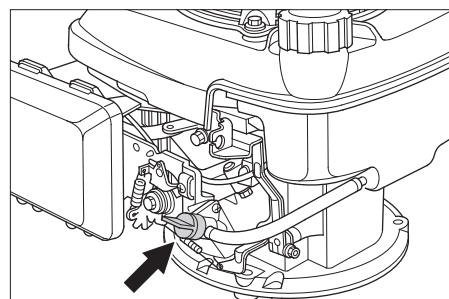
⚠ NEBEZPEČENSTVO

Pri prevádzke zariadenia v uzavretých miestnostiach je nutné zaisťovať dostatočné vetranie a odvod výfukových plynov (nebezpečie otravy).

Spustenie stroja

Otvorenie palivového kohúta

- Otvorte kryt (kapotu) stroja.



- Otvorte prívod paliva. Otočný gombík prestavte pozdĺž hadice palivového kohúta.
- Uzavrieť kryt prístroja.

Naštartujte motor

- Na spustenie prístroja pomocou lanka spúšťača otočte kľúčový vypínač do polohy "1".
- Povoľte parkovaciu brzdu.
- Viacfunkčnú páku posuňte do polohy "Prevádzkové otáčky", pri chladnom alebo mokrom počasí do polohy "Choke".
- Spúšťacie lanko pomaly ťahajte, kým nie je cítiť odpor.
- Spúšťacie lanko silne potiahnite.
- Ak sa motor rozbehol, spúšťacie lanko uvoľnite. Viacfunkčnú páku presuňte z polohy „Choke“ do polohy „Prevádzkové otáčky“.

Upozornenie

Zariadenie pracuje optimálne iba v prevádzkovej polohe.

POKYN

Zametací valec a bočná metla sa otáčajú.

Jazda s prístrojom

Ísť dopredu

- Potiahnite páku pre jazdu vpred.
- POKYN**
Rýchlosť jazdy sa dá plynule regulovať polohou páky pre jazdu smerom dopredu.

Voľnobeh

- Uvoľnite páku pre jazdu vpred. Zariadenie zostane stáť.

Prejazd prekážok

- Prejazd pevne stojacich prekážok až do výšky 30 mm:
- Nadvihnite klapku hrubých nečistôt.
 - Pomaly a opatrne prejsť dopredu.
- Prejazd pevne stojacich prekážok nad výšku 30 mm:
- Prekážky smiete prechádzať iba s vhodnou rampou.

Zametanie

⚠ Nebezpečenstvo

Nebezpečenstvo poranenia! Pri otvorenej klapke hrubých nečistôt môže zametací valec odmršťovať kamene alebo štrk smerom dopredu. Dbajte na to, aby nedošlo k ohrozeniu osôb, zvierat alebo predmetov.

⚠ Pozor

Nezametajte žiadne baliace pásky, drôty a pod., lebo môže dôjsť k poškodeniu mechaniky zametania.

POKYN

Aby ste dosiahli optimálny výsledok čistenia, mali by ste rýchlosť jazdy prispôbiť daným podmienkam.

Zametanie s nadzdvihnutou klapkou hrubých nečistôt

POKYN

- Pri zametaní väčších predmetov do výšky 50 mm, napr. cigaretové krabičky, sa musí krátko nadvihnúť klapka hrubých nečistôt.
- Nadvihnite klapku hrubých nečistôt: Potiahnite páku na zdvihnutie klapky hrubých nečistôt.
 - Spustenie klapky hrubých nečistôt: Uvoľnite páku na zdvihnutie klapky hrubých nečistôt.

POKYN

Optimálny výsledok čistenia je možné dosiahnuť iba pri úplne spustenej klapke hrubých nečistôt.

Zametanie s bočnou metlou



- Páku na spúšťanie bočnej kefy presuňte smerom dopredu. Bočná kefa sa spustí.

Zametanie suchej podlahy

POKYN

Počas zametania musíte vyprázdňovať nádobu na smeti v pravidelných intervaloch.

POKYN

Počas prevádzky by sa mal prachový filter čistiť v pravidelných intervaloch.



- Uzavrite vlhkú alebo suchú klapku.

Zametanie vlhkej alebo mokrej podlahy

→ Vlhkú alebo suchú klapku otvorte.

POKYN

Filter je tak chránený pred vlhkosťou.

Vyčistenie prachového filtra



→ Držiak čistenia filtra viackrát vyťahnite a zasuňte.

Vyprázdnenie nádoby na smeti

⚠ NEBEZPEČENSTVO

Nebezpečenstvo poranenia! Pred vybratím nádoby na smeti stroj vypnite.

POKYN

- Pri vyprázdňovaní nádoby na smeti dávajte pozor na to, aby sa tesniaca lišta nepoškodila.
- Maximálne prípustné zaťaženie nádoby na smeti je 40 kg.
- Vyčistite prachový filter.
- Uzatváracie rameno nádoby na smeti potiahnite smerom hore.
- Vytiahnite nádobu na nečistoty.
- Vyprázdňte nádobu na smeti.
- Nádobu na smeti zasuňte.
- Uzatváracie rameno nádoby na smeti zatlačte smerom dole.

Vypnutie prístroja

- Zastaviť motor.
- Viacfunkčnú páku presuňte do polohy OFF (VYP).



- Zdvihnite bočnú kefu.
- Zatiahnete ručnú parkovaciu brzdu.

Zatvoriť kohútik pre prívod paliva

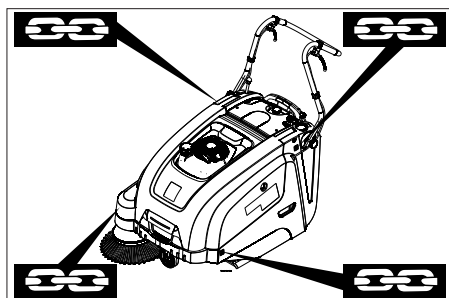
- Otvorte kryt (kapotu) stroja.
- Uzavrite prívod paliva.
- Otočný gombík prestavte priečne k hadici palivového kohúta.
- Uzavrite kryt prístroja.

Preprava

⚠ Pozor

Stroj musí byť počas prepravy zaistený proti posunutiu.

- Zastaviť motor.
- Zatiahnete ručnú parkovaciu brzdu.
- Vypustíte palivovú nádrž.
- Kolesá zariadenia zaistíte klinmi.
- Zariadenie zaistíte upínacími popruhmi alebo lanami.



- 1 Priestor na upevnenie nad posuvným ramenom

- 2 Priestor na upevnenie pod krytom zariadenia

POKYN

- Dbajte na označenia priestorov pre upevnenie na základnom ráme (symboly reťaze).
- Bowdenové lanká sa nesmú prelomiť.

Odstavenie

Dodržiavajte pokyny v návode na obsluhu výrobcu motora!

Pokiaľ sa zametací stroj dlhšiu dobu nepoužíva, dodržujte prosím nasledujúce body:

- Zametací stroj postavte na rovnú plochu.
- Zastaviť motor.
- Zatiahnete ručnú parkovaciu brzdu.
- Zametací stroj zaistíte proti pohybu.
- Vypustíte palivovú nádrž.
- Vymeniť motorový olej.
- Zdvihnite zametací valec. Preto zasuňte obidve nastavovacie páky do najvyššieho otvoru.
- Zdvihnite bočnú kefu.
- Zametací stroj vyčistíte zvnútra i zvonku.
- Zariadenie odstavte na chránenom a suchom mieste.
- Na zabezpečenie proti neúmyselnému spusteniu do prevádzky otočte kľúčový vypínač do polohy "0" a vyťahnite kľúč.

Starostlivosť a údržba

Všeobecné pokyny

- Opravy smú vykonávať iba schválené servisny alebo odborníci v tomto odbore, ktorí sú dôkladne oboznámení so všetkými relevantnými bezpečnostnými predpismi.
- Prenosné priemyselne použité prístroje podliehajú bezpečnostnému preskúšaní podľa VDE 0701.

Čistenie

⚠ VÝSTRAHA

Nebezpečenstvo poškodenia! Čistenie stroja sa nesmie robiť prúdom vody z hadice alebo vodou pod vysokým tlakom (nebezpečenstvo skratu alebo iného poškodenia).

Čistenie vnútra zariadenia

⚠ Nebezpečenstvo

Nebezpečenstvo poranenia! Noste masku ochrany proti prachu a ochranné okuliare.

- Otvorte kryt (kapotu) stroja.
- Zariadenie vyčistíte handrou.
- Zariadenie vyfúkajte stlačeným vzduchom.
- Uzavrite kryt prístroja.

Vonkajšie čistenie zariadenia

- Stroj zvonka očistíte pomocou vlhkej handry namočenej do mierneho umývacieho roztoku.

POKYN

Nepoužívajte žiadne agresívne alebo drsné čistiace prostriedky.

Intervaly údržby

Údržba vykonávaná zákazníkom

POKYN

Pri novom motore je potrebná po prvých 5 prevádzkových hodinách výmena oleja.

Denná údržba:

- Skontrolovať stav motorového oleja.
- Skontrolujte, či zametací valec a bočná kefa nie sú opotrebené a či na nich nie je navinutý pásový odpad.
- Skontrolujte funkciu všetkých ovládacích prvkov.

Týždenná údržba:

- Skontrolujte napätie, opotrebenie a funkciu hnacích remeňov.
- Skontrolujte ľahký chod bowdenov a pohyblivých častí.
- Skontrolujte nastavenie a opotrebenie tesniacich líšt v zametacom priestore.
- Skontrolujte pracovnú plochu zametacieho valca.
- Vyčistite prachový filter.
- Skontrolujte vzduchový filter.

Údržba každých 50 prevádzkových hodín:

- Vykonajte výmenu motorového oleja.
- Skontrolovať zapaľovaciu sviečku.
- Skontrolujte funkciu kontaktného spínača krytu.

POKYN

Popis nájdete v kapitole Starostlivosť a údržba.

POKYN

Všetky servisné a údržbárske práce, ktoré sa pri údržbe robia u zákazníka, musí robiť kvalifikovaný odborník. V prípade potreby sa môžete kedykoľvek obrátiť na obchodných predajcov firmy Kärcher.

Údržba vykonávaná službou zákazníkom

Údržba po 5 prevádzkových hodinách:

- Vykonať prvú inšpekciu.

Údržba každých 100 prevádzkových hodín

Údržba každých 300 prevádzkových hodín

POKYN

Aby ste nestratili nárok na záruku, musíte počas záručnej doby nechať urobiť všetky servisné a údržbárske práce servisnej služby firmy KÄRCHER.

Údržbárske práce

Príprava:

- Zametací stroj postavte na rovnú plochu.
- Zatiahnete ručnú parkovaciu brzdu.

Všeobecné bezpečnostné pokyny

⚠ NEBEZPEČENSTVO

Nebezpečenstvo poranenia!

Motor potrebuje po odstavení dobeť cca 3 - 4 s. V tomto čase sa zdržiavať bezpodmienečne mimo zóny pohonu.

- Pred všetkými údržbárskymi a opravárskymi prácami nechať prístroj dostatočne ochladiť.
- Nedotýkať sa horúcich dielov, ako hnací motor a zariadenie na odvod výfukových plynov.

POKYN

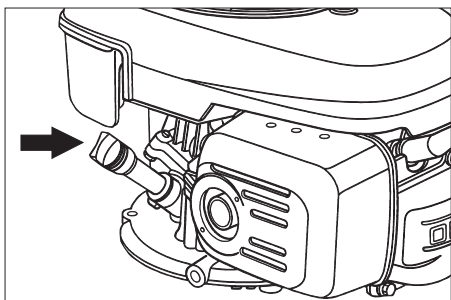
- Zariadenie sa smie sklopiť smerom dozadu len s vypustenou palivovou nádržou.
- Pred sklopením zariadenia uzavrite palivový kohút, odoberte nádobu na smeti a posuvné rameno sklopte smerom dopredu. Zariadenie neodstavujte na posuvnom ramene.
- Pred čistením, údržbou zariadenia a výmenou dielov je nutné zariadenie vypnúť.

Skontrolovať stav oleja a olej doplniť.

⚠ Nebezpečenstvo

Nebezpečenstvo popálenia!

- Motor nechajte vychladnúť.
- Skontrolovať stav motorového oleja najskôr 5 minút po odstavení motora.
- Otvorte kryt (kapotu) stroja.



- Vyskrutkovať olejovú mierku.
- Utrite a zasuňte kontrolnú mierku oleja.
- Vyskrutkovať olejovú mierku.
- Odčítajte stav oleja.
- Stav oleja sa musí nachádzať medzi značkami "MIN" a "MAX".
- Ak je stav oleja pod označením "MIN", doplňte motorový olej.
- Motor nenapĺňajte nad značku "MAX".
- Do plniaceho hrdla nalejte motorový olej.

Druh oleja: Vid' technické údaje

- Opäť zasuňte olejovú mierku.
- Počkat' minimálne 5 minút.
- Skontrolovať stav motorového oleja.

Výmena motorového oleja

⚠ Nebezpečenstvo

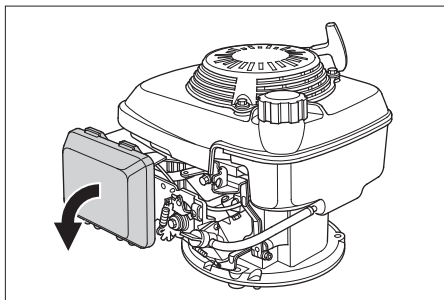
Nebezpečenstvo popálenia horúcim olejom!

- Motor nechajte vychladnúť.
- Otvorte kryt (kapotu) stroja.
- Vyskrutkovať olejovú mierku.
- Motorový olej odsajte pomocou olejového čerpadla 6.491-538 cez plniace hrdlo.
- Do plniaceho hrdla nalejte motorový olej.

Druh oleja: Vid' technické údaje

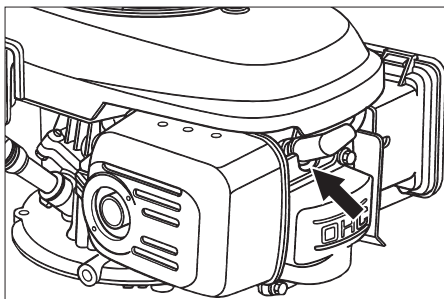
- Opäť zasuňte olejovú mierku.
- Počkat' minimálne 5 minút.
- Skontrolovať stav motorového oleja.

Výmena vzduchového filtra



- Odoberte uzatváracie veko.
- Vyberte vložku filtra.
- Vložte novú vložku filtra. Lamely filtra musia smerovať smerom k uzatváraciemu veku.
- Nasadte uzatváracie veko.

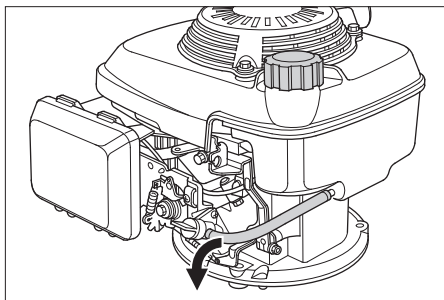
Vyčistenie alebo výmena zapaľovacej sviečky



- Stiahnuť konektor zapaľovacej sviečky.
- Vyskrutkovať a vyčistiť zapaľovaciu sviečku.
- Naskrutkovať vyčistenú alebo novú zapaľovaciu sviečku.
- Nasunúť konektor zapaľovacej sviečky.

Vypustenie palivovej nádrže

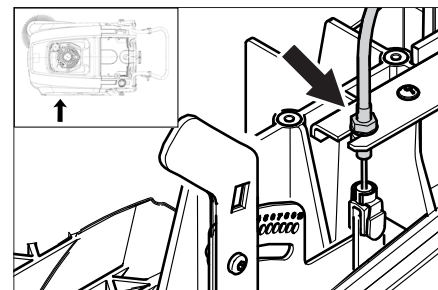
- Otvorte kryt (kapotu) stroja.
- Uzavrite prívod paliva. Otočný gombík nastavte priečne k hadici palivového kohúta.



- Stlačte palivovú hadicu z nádrže do palivového kohúta.
- Uvoľnite hadicovú sponu na palivovom kohúte.
- Palivovú hadicu stiahnite.
- Otvoríť uzáver nádrže.
- Palivovú hadicu podržte nad vhodnou záchytnou nádobou a nechajte palivo odtiecť.
- Keď je nádrž prázdna, palivovú hadicu opäť nasuňte na hrdlo palivového kohúta a upevnite hadicovou sponou.

Nastavenie lanka bowdenu pohonu pojazdu

Prestavenie je potrebné, keď pri jazde do kopca je ťažná sila zariadenia nedostatočná.



- Uvoľnite poistnú maticu.
- Prestavte nastavovaciu skrutku.
- Pevne priskrutkujte poistnú maticu.

Kontrola zametacieho valca

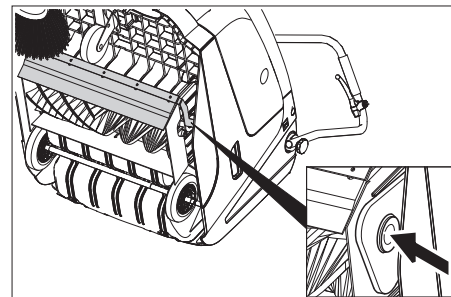
- Zatiahnite ručnú parkovaciu brzdu.
- Odoberte nádobu na smeti.
- Zo zametacieho valca odstráňte pásky alebo šnúry.

Výmena zametacieho valca

Výmena je potrebná, keď je z dôvodu opotrebenia štetín výsledok zametania zreteľne horší.

POKYN

- Zariadenie sa smie sklopiť smerom dozadu len s vypustenou palivovou nádržou.
- Pred sklopením zariadenia uzavrite palivový kohút, odoberte nádobu na smeti a posuvné rameno sklopte smerom dopredu. Zariadenie neodstavujte na posuvnom ramene.
- Zatiahnite ručnú parkovaciu brzdu.
- Zatvorte palivový kohút.
- Odoberte nádobu na smeti.
- Zariadenie sklopte smerom dozadu.



- Zdvihnite klapku na hrubé nečistoty, zatlačte panvu ložiska a zametací valec sklopte smerom dopredu.
- Vyberte zametací valec.
- Na čap pohonu nasadte nový zametací valec (vľavo).
- Na opačnej strane zasuňte panvu ložiska do otvoru kulisy zametacieho valca.

⚠ VÝSTRAHA

Nebezpečenstvo poškodenia! Dávajte pozor na to, aby sa v otvore kulisy zametacieho valca nezasekli štetiny kefy.

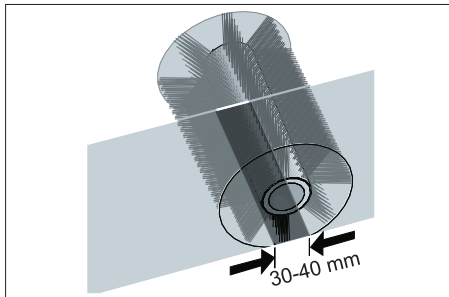
POKYN

Po montáži nového zametacieho valca sa musí znova nastaviť plocha zametania.

Preskúšanie a nastavenie plochy zametania zametacieho valca

- Prejdite so zametacím strojom po rovnej a hladkej podlahe, ktorá je viditeľne znečistená prachom alebo posypaná kriedou
- Zatiahnite ručnú parkovaciu brzdu.

- Zametací valec nechajte otáčať asi 15-30 sekúnd.
- Zametací stroj vpredu nadvihnite a prejdite do boku.

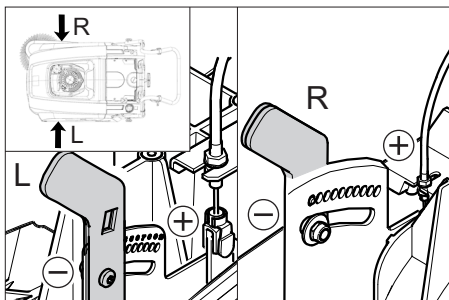


Tvar pozametananej plochy vytvára pravidelný pravouholník, ktorý je široký 30-40 mm.

Rozsah nastavenia	(-) 1...10 (+)
Minimálna plocha zametania	1
Maximálna plocha zametania	10
Nový zametací valec	1...3

Nastavte pozametanú plochu:

- Prestavte ľavú a pravú nastavovaciu páku a nechajte zapadnúť do rovnakého otvoru.



- Nastavovaciu páku nechajte zapadnúť do hlboko ležiaceho otvoru (+): Zametaná plocha je väčšia
- Nastavovaciu páku nechajte zapadnúť do vyššie ležiaceho otvoru (-): Zametaná plocha bude menšia
- Skontrolujte pozametanú plochu.

Výmena bočnej kefy

Výmena je potrebná, keď je z dôvodu opotrebenia štetín výsledok zametania zreteľne horší.

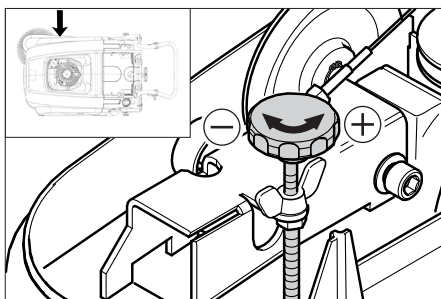
POKYN

- Zariadenie sa smie sklopiť smerom dozadu len s vypustenou palivovou nádržou.
- Pred sklopením zariadenia uzavrite palivový kohút, odoberte nádobu na smeti a posuvné rameno sklopte smerom dopredu. Zariadenie neodstavujte na posuvnom ramene.
- Vyskrutkujte 3 skrutky na spodnej strane bočnej metly.
- Demontujte bočnú kefu.
- Novú bočnú metlu nasuňte na unášač a pevne ju priskrutkujte.

Nastavenie spúšťania bočnej metly

Prestavenie je potrebné, ak je z dôvodu opotrebenia štetín výsledok zametania bočnej metly zreteľne horší.

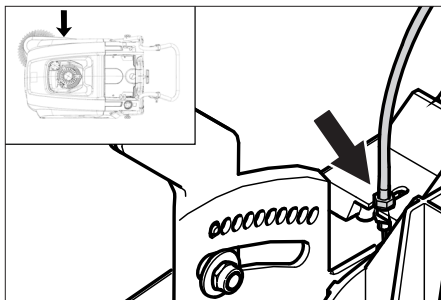
- Povoľte krídlové matice.



- Prestavte nastavovaciu skrutku.
- Dotiahnite krídlové matice.

Nastavenie zdvihnutia klapky na hrubé nečistoty

- Prestavenie je potrebné, ak sa klapka hrubých nečistôt nedá dostatočne ďaleko nadvihnúť.
- Ak je výsledok zametania horší, napr. opotrebením prednej stieracej hrany, ťažné lanko sa musí trochu uvoľniť.



- Uvoľnite poistnú maticu.
- Prestavte nastavovaciu skrutku.
- Pevne priskrutkujte poistnú maticu.

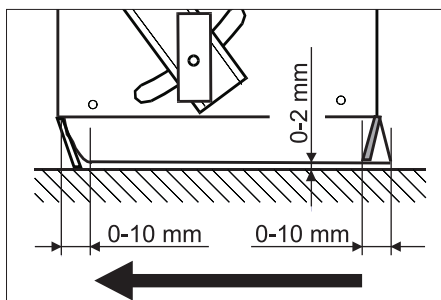
Nastavenie a výmena tesniacich lišt

POKYN

- Zariadenie sa smie sklopiť smerom dozadu len s vypustenou palivovou nádržou.
- Pred sklopením zariadenia uzavrite palivový kohút, odoberte nádobu na smeti a posuvné rameno sklopte smerom dopredu. Zariadenie neodstavujte na posuvnom ramene.

■ Predná tesniaca lišta

- Uvoľnite upevnenie tesniacej lišty.
- Nastavte alebo vymeňte tesniacu lištu.



- Odstup tesniacej lišty od podlahy nastavte tak, aby sa rozpínala po celej šírke 0-10 mm smerom dozadu.

- Vyrovnajte tesniacu lištu.
- Dotiahnite upevnenie tesniacej lišty.

■ Zadná tesniaca lišta

- Odoberte nádobu na smeti.
- Uvoľnite upevnenie tesniacej lišty.
- Nastavte alebo vymeňte tesniacu lištu.
- Odstup tesniacej lišty od podlahy nastavte tak, aby sa rozpínala po celej šírke 0-10 mm smerom dozadu.

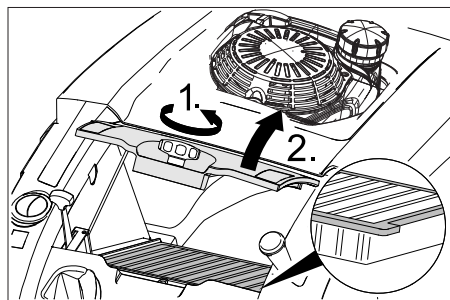
- Dotiahnite upevnenie tesniacej lišty.
- **Bočné tesniace lišty**
- Uvoľnite upevnenie tesniacej lišty.
- Nastavte alebo vymeňte tesniacu lištu.
- Vsuňte podložku o hrúbke maximálne 2 mm, aby sa nastavila vzdialenosť od podlahy.
- Vyrovnajte tesniacu lištu.
- Dotiahnite upevnenie tesniacej lišty.

Výmena prachového filtra

⚠ Nebezpečenstvo

Pred zahájením výmeny prachového filtra vyprázdňte nádobu na nečistoty. Pri práci na filtrovacom zariadení noste protiprachovú masku. Dodržiavajte bezpečnostné predpisy o narábaní s jemným prachom.

- Zatiahnite ručnú parkovaciu brzdu.
- Vyčistite prachový filter.



- Uzatváraciu skrutku krytu prachového filtra naskrutkujte oproti zmyslu pohybu hodinových ručičiek.
- Zdvihnite veko prachového filtra.
- Vymeňte prachový filter. Dbajte na správnu montážnu polohu prachového filtra (viď obrázok).
- Uzatváraciu skrutku naskrutkujte až po doraz.

⚠ VÝSTRAHA

Ak sa uzatváracia skrutka nenaskrutkuje až po doraz, môže dôjsť k poškodeniu.

POKYN

Pri montáži nového filtra dbajte na to, aby lamely zostali nepoškodené.

Pomoc pri poruchách

Porucha	Odstránenie
Stroj sa nedá naštartovať	Uzavretie krytu zariadenia
	Kontrola kontaktného spínača krytu
	Na spustenie prístroja pomocou lanka spúšťača otočte kľúčový vypínač do polohy "1".
	Natankovanie paliva
	Otvorenie palivového kohúta
	Skontrolovať a vyčistiť, popr. vymeniť zapaľovaciu sviečku.
	Kontrola polohy viacfunkčnej páky
	Kontrola lanka bowdenu k motoru
	Informovať servis KÄRCHER
Motor beží, ale prístroj sa nehýbe	Nastavenie lanka bowdenu pohonu pojazdu
	Kontrola klinového remeňa
	Informovať servis KÄRCHER
Zariadenie pri prekonávaní stúpania zostáva stáť	Prekonávať jazdnú dráhu s menším stúpaním
	Nastavenie lanka bowdenu pohonu pojazdu
	Kontrola klinového remeňa
	Informovať servis KÄRCHER
Prístroj nečistí správne	Skontrolujte opotrebovanie zametacieho valca a bočnej kefy, poprípade ich vymeňte
	Kontrola funkcie klapky hrubých nečistôt
	Uvoľnenie bowden klapky hrubých nečistôt (regulačná skrutka)
	Skontrolovať napnutie a funkciu reťaze, príp. vymeniť
	Nastavenie pozametanej plochy
	Výmena zametacieho valca
	Informovať servis KÄRCHER
Stroj práši	Kontrola funkcie klapky hrubých nečistôt
	Uvoľnenie bowden klapky hrubých nečistôt (regulačná skrutka)
	Kontrola, čistenie alebo výmena prachového filtra
	Vyprázdniť nádobu na smeti
	Vymeniť tesniaci profil na nádobe na nečistoty
	Kontrola tesnenia prachového filtra
	Kontrola tesniacich líšt, či nie sú opotrebované, v prípade potreby nastaviť alebo vymeniť
Nesprávne zametanie na okraji	Nastavenie spúšťania bočnej metly
	Výmena bočnej kefy
	Spustenie bočnej kefy na zem
	Kontrola remeňa pohonu bočnej kefy
	Informovať servis KÄRCHER
Zdvíhanie bočnej metly nefunguje	Kontrola ťažného lanka zdvíhania bočnej metly
	Informovať servis KÄRCHER
Nový zametací valec sa dotýka nádoby na smeti	Korekcia nastavenia plochy zametania, preto nechajte obidve nastavovacie páky zapadnúť do príslušného vyššie ležiaceho otvoru (1...3)

Technické údaje

		KM 75/40 W G
Údaje o zariadení		
Dĺžka x Šírka x Výška (posuvné rameno vyklopené)	mm	1430 x 750 x 1190
Dĺžka x Šírka x Výška (posuvné rameno zaklopené)	mm	1160 x 750 x 930
Hmotnosť naprázdno	kg	84
Rýchlosť jazdy a zametania	km/h	4,5
Stúpavosť (max.)	%	15
Priemer zametacích valcov	mm	265
Priemer bočnej kefy	mm	410
Max. výkon plochy	m ² /h	3400
Pracovná šírka bez bočnej kefy	mm	550
Pracovná šírka s bočnou metlou	mm	750
Objem nádoby na smeti	l	40
Druh krytia chránené proti kvapkajúcej vode	--	IPX 3
Motor		
Typ	--	Honda, 1 valcový štvortakt GCV 160
Zdvihový objem	cm ³	160
Prevádzkové otáčky	1/min	2600 ±50
Max. výkon	kW/PS	3,3/4,5
Obsah nádrže na palivo, normálny benzín (bezolovnatý)	l	0,9
Motorový olej (SF, SG)	l	0,50 (SAE 10W30)
Zapaľovacia sviečka, NGK	--	BPR 6 ES
Filter a vysávací systém		
Filtračná plocha jemného prachového filtra	m ²	1,8
Kategória použitia filtra pre prach, ktorý nie je škodlivý pre zdravie	--	L
Menovitý podtlak vysávacieho systému	mbar	5
Menovitý objemový prúd vysávacieho systému	l/s	45
Podmienky okolia		
Teplota	°C	-5 až +40
Vlhkosť vzduchu, bez rosenia	%	0 - 90
Emisie hluku		
Hladina akustického tlaku (EN 60704-1)	dB(A)	75
Zaručená hladina akustického výkonu (2000/14/EC)	dB(A)	92
Vibrácie prístroja		
Celková hodnota kmitania (ISO 5349)		
Rozmery horného kĺbu	m/s ²	1,21

Vyhlasenie o zhode s normami EÚ

Týmto vyhlasujeme, že ďalej označený stroj zodpovedá na základe jeho koncepcie a konštrukcie a takisto vyhotovenia, ktoré sme dodali, príslušným základným požiadavkám na bezpečnosť a ochranu zdravia uvedeným v smerniciach EÚ. Pri zmene stroja, ktorá nebola nami odsúhlasená, stráca toto prehlásenie svoju platnosť.

Výrobok: Zametací vysávač

Typ: 1.049-xxx

Príslušné Smernice EÚ:

2006/42/ES (+2009/127/ES)

2004/108/ES

2000/14/ES

Uplatňované harmonizované normy:

EN 55012: 2007 + A1: 2009

EN 55014-2: 1997+A1: 2001+A2: 2008

EN 60335-1

EN 60335-2-72

Uplatňované národné normy:

--

Uplatňované postupy posudzovania zhody:


2000/14/ES: Príloha V


Úroveň akustického výkonu dB(A)

Nameraná: 89

Zaručovaná: 92

Podpísaný jednáajú v poverení a s plnou mocou jednatelstva.


H. Jenner
CEO


S. Reiser
Head of Approbation

Osoba zodpovedná za dokumentáciu:

S. Reiser

Alfred Kärcher GmbH & Co. KG

Alfred-Kärcher-Str. 28 - 40

71364 Winnenden (Germany)

Tel: +49 7195 14-0

Fax: +49 7195 14-2212

Winnenden, 2011/08/01

Príslušenstvo

Bočná metla, tvrdá 6.905-625.0

Na odstraňovanie pevne prilipnutých nečistôt vo vonkajšom priestore, odolný voči vlhkosti.

Zametací valec, mäkký 6.906-886.0

S prírodnými štetinami špeciálne na zametanie jemného prachu na hladkých podlahách vo vnútornom priestore. Nie odolné voči vlhkosti, nie pre abrazívne povrchy.

Zametací valec, tvrdý 6.906-885.0

Na odstraňovanie pevne prilipnutých nečistôt vo vonkajšom priestore, odolný voči vlhkosti.

Zametací valec, anti-statický 6.906-950.0

Sadržaj

Sadržaj	HR	1
Namjensko korištenje	HR	1
Funkcija	HR	1
Opće napomene	HR	1
Sigurnosni napuci	HR	2
Komandni i funkcijski elementi	HR	3
Prije prve uporabe	HR	4
Stavljanje u pogon	HR	4
U radu	HR	4
Stavljanje uređaja van pogona	HR	5
Njega i održavanje	HR	5
Otklanjanje smetnji	HR	8
Tehnički podaci	HR	9
EZ izjava o usklađenosti	HR	9
Pribor	HR	9



Prije prve uporabe Vašeg uređaja pročitajte ove originalne radne upute, postupajte prema njima i sačuvajte ih za kasniju uporabu ili za sljedećeg vlasnika.

Prije prvog stavljanja u pogon obavezno pročitajte sigurnosne naputke br. 5.956-250!

Namjensko korištenje

Ovaj uređaj koristite isključivo u skladu s navodima ovih radnih uputa.

- ➔ Prije uporabe provjerite je li stroj sa svojim radnim komponentama u ispravnom stanju i siguran za rad. Ako stanje nije besprijekorno, ne smije se upotrebljavati.
- Ovaj stroj za metenje je namijenjen metenju zaprljanih unutarnjih i vanjskih površina.
- Uređaj nije predviđen za čišćenje ulica.
- Stroj nije prikladan za usisavanje prašine štetne po zdravlje.
- Na stroju se ne smiju vršiti nikakve izmjene.
- Stroj je prikladan samo za podloge navedene u radnim uputama.
- Smije se voziti samo po površinama koje su od strane poduzeća ili osoba koje je on ovlastio dopuštene za primjenu stroja.
- U osnovi vrijedi: Lako eksplozivne tvari moraju se držati podalje od stroja (opasnost od eksplozije/požara).

Predvidiva pogrešna uporaba

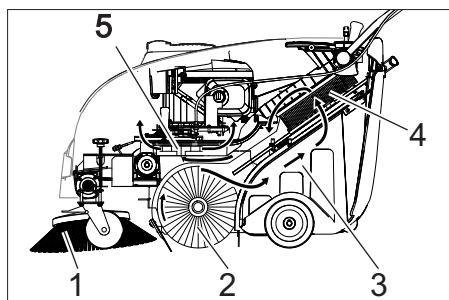
- Ni u kom slučaju se ne smiju skupljati/ usisavati eksplozivne tekućine, zapaljivi plinovi kao ni nerazrijeđene kiseline niti otapala! U to spadaju benzin, razrjeđivači za boje ili lož ulje, jer se njihovim kovitlanjem i miješanjem s usisnim zrakom mogu formirati eksplozivna isparenja ili eksplozivne smjese, osim toga aceton, nerazrijeđene kiseline i otapala, budući da nagrizaju materijale koji se koriste u stroju.
- Nikada nemojte sakupljati niti usisavati reaktivnu metalnu prašinu (od npr. aluminijska, magnezij, cinka), budući ona u spoju s jako alkalnim i kiselim sredstvima za čišćenje formira eksplozivne plinove.

- Nemojte skupljati/ usisavati zapaljene ili užarene predmete.
- Nemojte se pri radu stroja zadržavati u području opasnosti. Zabranjen je rad u prostorijama u kojima prijeti opasnost od eksplozija.

Prikladne podloge

- Asfalt
- Podovi industrijskih postrojenja
- Estrih
- Beton
- Popločane površine

Funkcija



Stroj za metenje radi po principu prebacivanja.

- Bočna metla (1) skuplja prljavštinu iz kutova i s rubova površine koja se čisti i prosljeđuje je u stazu kojom se kreće valjak za metenje.
- Rotirajući valjak za metenje (2) prenosi prljavštinu direktno u za to predviđeni spremnik (3).
- Uskovičana prašina u spremniku se odvaja uz pomoć filtra za prašinu (4), a filtriran čist zrak se isisava od strane usisnog ventilatora (5).

Opće napomene

Ukoliko prilikom raspakiranja ustanovite štetu nastalu tijekom transporta, o tome obavijestite svoga prodavača.

- Pročitajte i pridržavajte se uputa za rad kao i sigurnosnih naputaka koji se tiču radnih komponenti postavljenih na uređaj.
- Natpisi na stroju pružaju važne naputke za siguran rad.
- Uz instrukcije ovih uputa za rad moraju se poštivati opći sigurnosni propisi i propisi o sprječavanju nezgoda zakonodavnog tijela.

Pribor i pričuvni dijelovi

⚠ OPASNOST

Radi sprječavanja opasnosti, popravke i ugradnju pričuvnih dijelova smiju obavljati samo ovlaštene servisne službe.

- Smije se koristiti samo onaj pribor i oni pričuvni dijelovi koje dopušta proizvođač. Originalan pribor i originalni pričuvni dijelovi jamče za to da stroj može raditi sigurno i bez smetnji.
- Pregled najčešće potrebnih pričuvnih dijelova naći ćete na kraju ovih radnih uputa.
- Dodatne informacije o pričuvnim dijelovima dobit ćete pod www.kaercher.com u dijelu Servis (Service).

Zaštita okoliša



Materijali ambalaže se mogu reciklirati. Molimo Vas da ambalažu ne odlažete u kućne otpatke, već ih predajte kao sekundarne sirovine.



Stari uređaji sadrže vrijedne materijale koji se mogu reciklirati te bi ih stoga trebalo predati kao sekundarne sirovine. Baterije, ulje i slični materijali ne smiju dospjeti u okoliš. Stoga Vas molimo da stare uređaje zbrinete preko odgovarajućih sabirnih sustava.

Napomene o sastojcima (REACH)

Aktualne informacije o sastojcima možete pronaći na stranici:

www.kaercher.com/REACH

Jamstvo

U svakoj zemlji važe jamstveni uvjeti koje je izdala naša nadležna organizacija za distribuciju. Eventualne smetnje na priboru za vrijeme trajanja jamstva uklanjamo besplatno ukoliko je uzrok greška u materijalu ili proizvodnji. U slučaju koji podliježe garanciji obratite se, uz prilaganje potvrde o kupnji, Vašem prodavaču ili najbližoj ovlaštenoj servisnoj službi.

Pričuvni dijelovi

- Smije se koristiti samo onaj pribor i oni pričuvni dijelovi koje dozvoljava proizvođač. Originalan pribor i originalni pričuvni dijelovi jamče za to da stroj može raditi sigurno i bez smetnji.
- Pregled najčešće potrebnih pričuvnih dijelova naći ćete na kraju ovih radnih uputa.
- Dodatne informacije o pričuvnim dijelovima dobit ćete pod www.kaercher.com u dijelu Servis (Service).

Simboli u uputama za rad

⚠ OPASNOST

Upozorava na neposredno prijeteću opasnost koja za posljedicu ima teške tjelesne ozljede ili smrt.

⚠ UPOZORENJE

Upozorava na moguću opasnu situaciju koja može prouzročiti teške tjelesne ozljede ili smrt.

OPREZ

Upućuje na eventualno opasnu situaciju koja može prouzročiti lake tjelesne ozljede ili materijalnu štetu.

Simboli na uređaju

	Opasnost od opekline na vrelim površinama!
	Nemojte skupljati zapaljene ili užarene predmete, kao npr. cigarete, žigice i slično.
	Opasnost od prignječenja i posjekotina na remenju, bočnim metlama, spremnicima, potisnim ručicama.
	Opasnost od ozljeda rotirajućim dijelovima. Poklopac motora otvorite tek kada se motor potpuno zaustavi.

Sigurnosni napuci

Opće napomene

Ukoliko prilikom raspakiranja ustanovite štetu nastalu tijekom transporta, o tome obavijestite svoga prodavača.

- Natpisi na stroju pružaju važne naputke za siguran rad.
- Uz instrukcije ovih uputa za rad moraju se poštivati opći sigurnosni propisi i propisi o sprječavanju nezgoda zakonodavnog tijela.

Sigurnosne upute koje se odnose na vožnju

⚠ **Opasnost**

Opasnost od ozljeda!

Opasnost od prevrtanja na prevelikim usponima.

- Dopušteno je savladavati samo uspone do 15% u smjeru vožnje.

Opasnost od prevrtanja na nestabilnoj podlozi.

- Uređaj koristite isključivo na stabilnim podlogama.

Opasnost od prevrtanja pri prevelikom bočnom nagibu.

- Dopušteno je savladavanje poprečnih kosina u odnosu na smjer kretanja od maksimalno 15%.

– Moraju se uvažavati propisi, pravila i odredbe koji vrijede za motorna vozila.

– Rukovatelj mora upotrebljavati stroj u skladu s njegovom namjenom. Mora prilikom vožnje voditi računa o lokalnim uvjetima, a pri radu strojem mora paziti na druge osobe, posebice djecu.

– Stroj smiju koristiti samo osobe koje su upućene u rukovanje njime i koje mogu dokazati sposobnosti za posluživanje i ovlaštene su za njegovu primjenu.

– Strojem ne smiju rukovati djeca niti maloljetnici.

→ Uređaj se tijekom rada motora nikada ne smije ostaviti bez nadzora. Rukova-

telj smije napustiti uređaj tek nakon što je isključio motor, osigurao uređaj od nehotečajnog pokretanja i zaključio pozicijsku kočnicu.

Sigurnosne upute vezane za motor s unutarnjim izgaranjem

⚠ **Opasnost**

Opasnost od ozljeda!

- Otvor za ispušne plinove ne smije biti zatvoren.
- Ne nagnjite se nad otvor za ispušne plinove i ne sežite u njega (opasnost od opekline).
- Ne dodirujte pogonski motor (opasnost od opekline).
- Pri radu uređaja u zatvorenim prostorijama treba zajamčiti dostatnu ventilaciju i odvođenje ispušnih plinova (opasnost od trovanja).
- Ispušni plinovi se ne smiju udisati jer su otrovni i štetni po zdravlje.
- Motoru je nakon isključivanja potrebno oko 3-4 sekunde da se zaustavi. U tom se vremenu morate obavezno držati podalje od radnog područja.
- Uređaj se smije 7naginjati prema natrag samo ako mu je spremnik za gorivo prazan.

Sigurnosne upute vezane za transport uređaja

Pri transportu uređaja treba zaustaviti motor i uređaj sigurno pričvrstiti.

Pogledajte detaljnije u poglavlju „Transport“.

Sigurnosni uređaji

Otvaranje/zatvaranje poklopca uređaja

⚠ **OPASNOST**

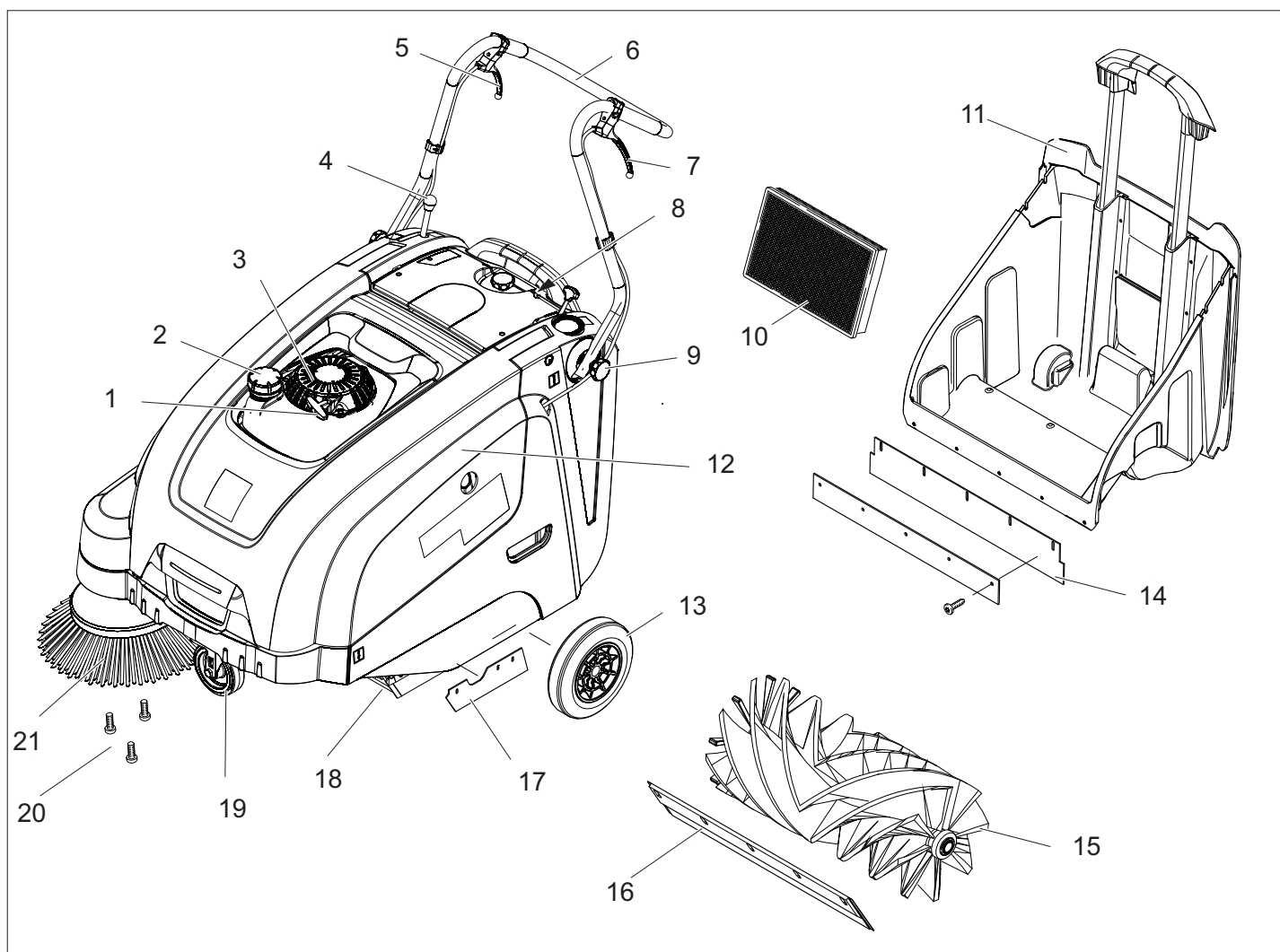
Ako se poklopac uređaja otvori dok motor radi, motor se mora isključiti. Ako se motor ne isključi, tada postoji kvar na kontaktnom prekidaču poklopca. Obavijestite servisnu službu.

Prekidač s ključem

→ Da spriječite nehotečajno pokretanje uređaja, prekidač s ključem okrenite u položaj „0“ i izvucite ključ.

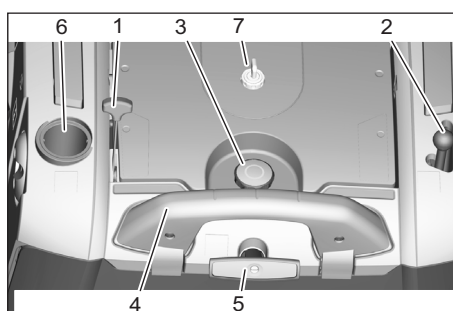
→ U slučaju opasnosti ili da brzo isključite uređaj, prekidač s ključem okrenite u položaj „0“.

Komandni i funkcijski elementi



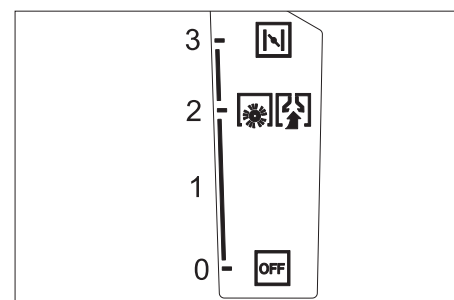
- 1 Potezno uže
- 2 Zatvarač spremnika za gorivo
- 3 Benzinski motor
- 4 Poluga za podizanje i spuštanje bočne metle
- 5 Poluga za podizanje i spuštanje zasuna za grubu prljavštinu
- 6 Potisna ručica
- 7 Poluga za vožnju prema naprijed
- 8 Komandno polje
- 9 Pričvrtni vijak potisne ručice
- 10 Filtar za prašinu
- 11 Spremnik nakupljene prljavštine
- 12 Poklopac uređaja
- 13 Pogonski kotači
- 14 Stražnja brtvena letvica (na spremniku nakupljene prljavštine)
- 15 Valjak za metenje
- 16 Prednja brtvena letvica
- 17 Bočna brtvena letvica
- 18 Zasun za grubu prljavštinu
- 19 Kotačić s pozicijskom kočnicom
- 20 Pričvrtnik bočne metle
- 21 Bočna metla

Komandno polje



- 1 Višenamjenska poluga
- 2 Poluga za podizanje i spuštanje bočne metle
- 3 Zaporni vijak poklopca filtra za prašinu
- 4 Zaporna kuka spremnika nakupljene prljavštine
- 5 Čišćenje filtra za prašinu
- 6 Zasun za mokro/suho usisavanje
- 7 Prekidač s ključem

Višenamjenska poluga



Stellung	Funkcija
0/OFF	Motor isključen
1	Uključivanje motora / višenamjenska poluga (broj okretaja je nestupnjevito podesiv)
2	Broj okretaja pri radu
3	Čok (Pokretanje pri hladnom vremenu)

Prije prve uporabe

Napomene o istovaru

⚠ **OPASNOST**

Opasnost od ozljeda i oštećenja!

Prilikom pretovara pazite na težinu uređaja!

Neto težina (transportna težina)	84 kg
----------------------------------	-------

Istovar

- Uklonite karton.
- Uklonite drvene podmetače za blokiranje kotača i rukom podignite uređaj s palete.
- Otpustite pozicijsku kočnicu.

Montaža potisne ručice

- Otpustite vijke.
- Uspravite potisnu ručicu.
- Zavijte vijke.

Montaža bočne metle

PAŽNJA

- Uređaj se smije naginjati prema natrag samo ako mu je spremnik za gorivo prazan.
- Prije naginjanja uređaja zatvorite ventil za gorivo, skinite spremnik nakupljene prljavštine, a potisnu ručicu zakrenite prema naprijed. Nemojte isključivati uređaj pomoću potisne ručice.
- Nataknite bočnu metlu na zahvatnik i pričvrstite.

Stavljanje u pogon

Opće napomene

⚠ **OPASNOST**

Opasnost od ozljeda! Isključite uređaj prije nego što iz njega izvadite spremnik nakupljene prljavštine.

PAŽNJA

Puštanje u rad je dopušteno samo ako je poklopac uređaja zatvoren. Radi zaštite rukovatelja ovaj je uređaj opremljen kontaktnim prekidačem poklopcu. Motor radi samo kada je poklopac uređaja zatvoren.

- Stroj za metenje postavite na ravnu podlogu.
- Isključite motor.
- Zakočite pozicijsku kočnicu.

Punjenje goriva

⚠ **Opasnost**

Opasnost od eksplozije!

- Smiju se koristiti samo goriva navedena u uputama za rad.
- Ne punite gorivo u zatvorenim prostorijama.
- Pušenje i otvoreni plamen su zabranjeni.
- Pazite da gorivo ne dođe u dodir s vrućim površinama.
- Isključite motor.
- Otvorite zatvarač spremnika za gorivo.
- Ulijte normalni bezolovni benzin.
- Spremnik za gorivo napunite maksimalno do 1 cm ispod donjeg ruba nastavka za punjenje.
- Prebrišite preliveno gorivo i zatvorite zaklopac spremnika.

NAPOMENA

Prihvatni volumen spremnika je dovoljan za rad uređaja u trajanju od oko 2,0 sata.

Ispitni i servisni radovi

Izvršite svakodnevne radove održavanja (vidi poglavlje "Njega i održavanje").

- Provjerite razinu motornog ulja.
- Provjerite pričvršćenost utikača svjećice.
- Provjerite bočnu metlu.
- Provjerite valjak za metenje.
- Očistite filtar za prašinu.
- Ispraznite spremnik nakupljene prljavštine.

U radu

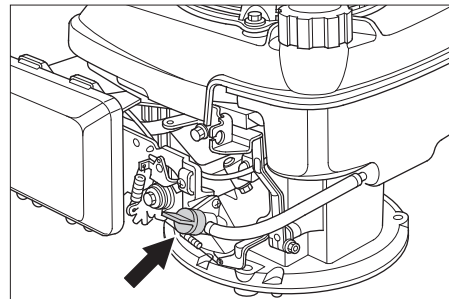
⚠ **OPASNOST**

Pri radu uređaja u zatvorenim prostorijama treba zajamčiti dostatnu ventilaciju i odvođenje ispušnih plinova (opasnost od trovanja).

Pokretanje stroja

Otvaranje ventila za gorivo

- Otvorite poklopac uređaja.



- Otvorite dovod goriva. Postavite podešivač uzdužno u odnosu na crijevo ventila za gorivo.
- Zatvorite poklopac motora.

Pokretanje motora

- Da uređaj pokrenete poteznim užetom, prekidač s ključem okrenite u položaj „1“.
- Otpustite pozicijsku kočnicu.
- Gurnite višenamjensku polugu u središnji položaj "Broj okretaja pri radu", a pri hladnom ili vlažnom vremenu u položaj "Čok".
- Lagano povlačite potezno uže dok ne osjetite otpor.
- Snažno potegnite potezno uže do kraja.
- Kada motor radi, pustite potezno uže. Gurnite višenamjensku polugu iz položaja "Čok" u položaj "Broj okretaja pri radu".

Napomena

Uređaj radi optimalno samo ako se nalazi u radnom položaju.

NAPOMENA

Valjak za metenje i bočna metla se okreću.

Vožnja stroja

Vožnja prema naprijed

- Povucite polugu za vožnju prema naprijed.

NAPOMENA

Brzina vožnje se ovisno o položaju poluge za vožnju prema naprijed može nestupnjevito regulirati.

Prazan hod

- Pustite polugu za vožnju prema naprijed. Uređaj se ne pokreće.

Prelaženje preko prepreka

Prelaženje preko nepokretnih prepreka visine do 30 mm:

- Podignite zasun za grubu prljavštinu.
- Polako i pažljivo pređite preko vozeći prema naprijed.

Prelaženje preko nepokretnih prepreka visine iznad 30 mm:

- Preko takvih prepreka se smije preći samo pomoću prikladne rampe.

Metenje

⚠ **Opasnost**

Opasnost od ozljeda! Kada je zasun za grubu prljavštinu otvoren, valjak za metenje može izbacivati kamenje ili kamenu sitnež prema naprijed. Pazite da ne dođe do ugrožavanja ljudi, životinja i predmeta.

⚠ **Upozorenje**

Nemojte skupljati vrpce za pakiranje, žice i slično, jer mogu oštetiti mehanizam za metenje.

NAPOMENA

Za postizanje optimalnog rezultata čišćenja brzinu kretanja treba prilagoditi uvjetima rada.

Metenje s podignutim zasunom za grubu prljavštinu

NAPOMENA

Za sakupljanje većih predmeta visine do 50 mm, kao što su primjerice kutije cigareta, neophodno je nakratko podići zasun za grubu prljavštinu.

- Podizanje zasuna za grubu prljavštinu: Povucite polugu za podizanje zasuna za grubu prljavštinu.
- Spuštanje zasuna za grubu prljavštinu: Pustite polugu za podizanje zasuna za grubu prljavštinu.

NAPOMENA

Optimalni rezultat čišćenja se može postići samo ako je zasun za grubu prljavštinu spušten do kraja.

Metenje s bočnom metlom



- Postavite polugu za spuštanje bočne metle prema naprijed. Bočna metla se spušta.

Metenje suhe podloge

NAPOMENA

Tijekom metenja redovito praznite spremnik nakupljene prljavštine.

NAPOMENA

Tijekom rada potrebno je redovito čistiti filtar za prašinu.



- Zatvorite zasun za mokro/suho usisavanje.

Metenje vlažne ili mokre podloge

- Otvorite zasun za mokro/suho usisavanje.

NAPOMENA

Filtar se tako štiti od vlage.

Čišćenje filtra za prašinu



- Ručku za čišćenje filtra više puta izvucite i gurnite natrag.

Pražnjenje nakupljene prljavštine

OPASNOST

Opasnost od ozljeda! Isključite uređaj prije nego što iz njega izvadite spremnik nakupljene prljavštine.

NAPOMENA

- Pazite da se pri pražnjenju spremnika nakupljene prljavštine ne ošteti brtvena letvica.
- Maksimalna dozvoljena nosivost spremnika za prljavštinu iznosi 40 kg.
- Očistite filtar za prašinu.
- Zapornu kuku spremnika nakupljene prljavštine povucite prema gore.
- Izvucite spremnik nakupljene prljavštine.
- Ispraznite spremnik nakupljene prljavštine.
- Ugurajte spremnik za nakupljenu prljavštinu.
- Zapornu kuku spremnika nakupljene prljavštine pritisnite prema dolje.

Isključivanje uređaja

- Isključite motor.
Gurnite višenamjensku polugu u položaj "OFF".



- Podignite bočne metle.
- Zakočite pozicijsku kočnicu.

Zatvaranje ventila za gorivo

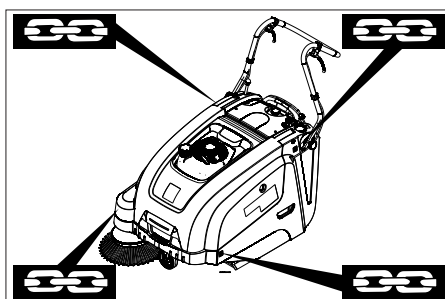
- Otvorite poklopac uređaja.
- Zatvorite dovod goriva.
Postavite podešivač poprečno prema crijevu ventila za gorivo.
- Zatvorite poklopac motora.

Transport

Upozorenje

Prilikom transporta stroj mora biti osiguran od pomicanja.

- Isključite motor.
- Zakočite pozicijsku kočnicu.
- Ispraznite spremnik za gorivo.
- Podložite mu klinove pod kotače.
- Osigurajte ga zateznim remenjem ili užadima.



- 1 Područje pričvršćivanja iznad potisne ručice
- 2 Područje pričvršćivanja ispod poklopca uređaja

NAPOMENA

- Obratite pozornost na oznake za pričvršćna mjesta na osnovnom okviru (simboli lanca).
- Nemojte presavijati Bowden potezne žice ili užad.

Stavljanje uređaja van pogona

Obratite pozornost na upute za rad koje je izdao proizvođač motora!

Ako se stroj za metenje ne koristi duže vrijeme, molimo Vas da uzmete u obzir sljedeće:

- Stroj za metenje postavite na ravnu podlogu.
- Isključite motor.
- Zakočite pozicijsku kočnicu.
- Osigurajte ga od samopokretanja.
- Ispraznite spremnik za gorivo.
- Zamijenite motorno ulje.
- Podignite valjak za metenje. U tu svrhu uglavite obje prilagodne poluge u najviši provrt.
- Podignite bočne metle.
- Očistite ga iznutra i izvana.
- Stroj odložite na zaštićenom i suhom mjestu.
- Da spriječite nehotično pokretanje uređaja, prekidač s ključem okrenite u položaj „0“ i izvucite ključ.

Njega i održavanje

Opće napomene

- Servisne radove smiju obavljati samo ovlaštene servisne službe ili stručnjaci za izvođenje takvih radova, koji su upoznati sa svim relevantnim sigurnosnim propisima.
- Kod prenosivih uređaja za profesionalnu primenu mora se izvršiti ispitivanje sigurnosti u skladu s VDE 0701.

Čišćenje

OPAZORENJE

Opasnost od oštećenja! Stroj se ne smije čistiti mlazom vode iz crijeva ili vodom pod visokim tlakom (opasnost od kratkih spojeva ili drugih oštećenja).

Čišćenje stroja iznutra

Opasnost

Opasnost od ozljeda! Nosite masku za zaštitu od prašine i zaštitne naočale.

- Otvorite poklopac uređaja.

- Stroj prebrišite krpom.
- Ispušite ga komprimiranim zrakom.
- Zatvorite poklopac motora.

Čišćenje stroja izvana

- Stroj prebrišite vlažnom krpom natopljenom u otopinu blagog sredstva za pranje.

NAPOMENA

Nemojte koristiti nagrizajuća niti abrazivna sredstva za čišćenje.

Intervali održavanja

Održavanje koje provodi vlasnik

NAPOMENA

Ako je motor nov, nakon prvih 5 radnih sati preporučljivo je zamijeniti ulje.

Svakodnevno održavanje:

- Provjerite razinu motornog ulja.
- Provjerite pohabanost valjka za metenje i bočnih metli te da u njima nema upletenih vrpca.
- Provjerite ispravnost svih komandnih elemenata.

Tjedno održavanje:

- Provjerite zategnutost, pohabanost i ispravnost pogonskog remenja.
- Provjerite pokretljivost Bowden poteznih žica i svih pokretnih dijelova.
- Provjerite podešenost i pohabanost brtvenih letvica u području metenja.
- Provjerite profil metenja valjka za metenje.
- Očistite filtar za prašinu.
- Provjerite filtar za zrak.

Održavanje svakih 50 radnih sati:

- Promijenite ulje u motoru.
- Provjerite svječiću za paljenje.
- Provjerite ispravnost kontaktnog prekidača poklopca.

NAPOMENA

Za opis vidi poglavlje "Njega i održavanje".

NAPOMENA

Sve radove na servisiranju i održavanju, u slučaju da sam vlasnik održava stroj, mora obavljati kvalificirana stručna osoba. Po potrebi se ti radovi u svako doba mogu prepustiti stručnom prodavaču Kärcher proizvođača.

Održavanje koje provodi servisna služba

Održavanje nakon 5 sati rada:

- Provedba prve inspekcije.

Održavanje svakih 100 sati rada

Održavanje svakih 300 sati rada

NAPOMENA

Radi održavanja prava na jamstvene usluge tijekom jamstvenog roka sve servisne radove smije obavljati isključivo ovlaštena servisna služba tvrtke Kärcher.

Radovi na održavanju

Priprema:

- Stroj za metenje postavite na ravnu podlogu.
- Zakočite pozicijsku kočnicu.

Opće sigurnosne napomene

⚠ OPASNOST

Opasnost od ozljeda!

Motoru je nakon isključivanja potrebno oko 3-4 sekunde da se zaustavi. U tom se vremenu morate obavezno držati podalje od radnog područja.

- Prije svih servisnih radova i popravaka stroj treba pustiti da se dovoljno ohladi.
- Ne dodirujte vrele dijelove kao što su pogonski motor i ispušni sklop.

NAPOMENA

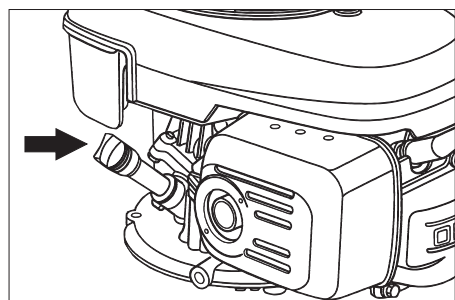
- Uređaj se smije naginjati prema natrag samo ako mu je spremnik za gorivo prazan.
- Prije naginjanja uređaja zatvorite ventil za gorivo, skinite spremnik nakupljene prljavštine, a potisnu ručicu zakrenite prema naprijed. Nemojte isključivati uređaj pomoću potisne ručice.
- Prije čišćenja i održavanja uređaja te prije zamjene dijelova treba isključiti uređaj.

Provjera razine motornog ulja i dopunjavanje

⚠ Opasnost

Opasnost od opeklina!

- Pustite da se motor ohladi.
- Razinu motornog ulja provjerite najranije 5 minuta nakon isključenja motora.
- Otvorite poklopac uređaja.



- Odvijte šipku za mjerenje razine ulja.
- Obrisite šipku za mjerenje ulja i zavijte je unutra.
- Odvijte šipku za mjerenje razine ulja.
- Očitajte razinu ulja.
- Razina ulja se mora nalaziti između oznaka "MIN" i "MAX".
- Dopunite motorno ulje, ako njegova razina padne ispod oznake "MIN".
- Ne puniti motor preko oznake "MAX".
- Napunite motorno ulje kroz nastavak za ulijevanje ulja.

Za vrstu ulja pogledajte tehničke podatke

- Šipku za mjerenje ulja ponovo zavijte unutra.
- Pričekajte najmanje 5 minuta.
- Provjerite razinu motornog ulja.

Zamjena motornog ulja

⚠ Opasnost

Opasnost od opeklina vrelim uljem!

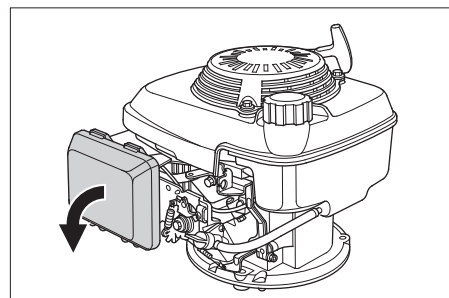
- Pustite da se motor ohladi.
- Otvorite poklopac uređaja.
- Odvijte šipku za mjerenje razine ulja.
- Preko nastavka za ulijevanje ulja isisajte motorno ulje pumpom za zamjenu ulja 6.491-538.

- Napunite motorno ulje kroz nastavak za ulijevanje ulja.

Za vrstu ulja pogledajte tehničke podatke

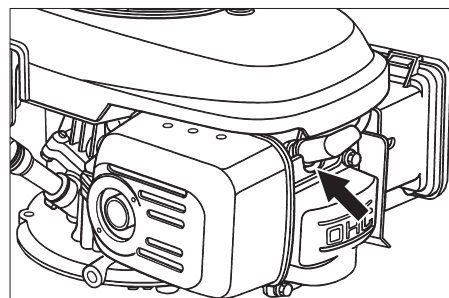
- Šipku za mjerenje ulja ponovo zavijte unutra.
- Pričekajte najmanje 5 minuta.
- Provjerite razinu motornog ulja.

Zamjena filtra za zrak



- Skinite zaklopac.
- Izvadite filterarski uložak.
- Umetnite novi filterarski uložak. Filterarske lamele moraju pokazivati u smjeru zaklopca.
- Namjestite zaklopac.

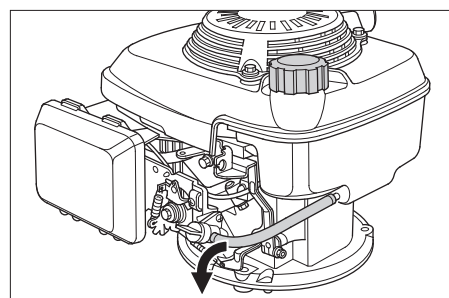
Čišćenje ili zamjena svjeće za paljenje



- Izvucite utikač svjeće.
- Odvijte i očistite svjeću.
- Uvijte očišćenu ili novu svjeću.
- Nataknite utikač svjeće.

Pražnjenje spremnika za gorivo

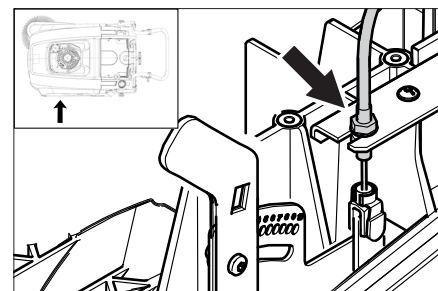
- Otvorite poklopac uređaja.
- Zatvorite dovod goriva. Postavite podešivač poprečno prema crijevu ventila za gorivo.



- Crijevom za gorivo spojite spremnik s ventilom za gorivo.
- Skinite obujmicu crijeva s ventila za gorivo.
- Smaknite crijevo za gorivo.
- Otvorite zatvarač spremnika za gorivo.
- Držite crijevo za gorivo preko odgovarajuće prihvatne posude i pustite gorivo da oteče.
- Kada je spremnik prazan, ponovo nataknite crijevo za gorivo na nastavak na ventilu za gorivo i postavite obujmicu crijeva.

Ugađanje Bowden potezne žice voznog pogona

Ugađanje je neophodno, ukoliko je pogonska sila uređaja nedostatna pri vožnji uzbrdo.



- Otpustite protumaticu.
- Podesite vijak za namještanje.
- Zategnite protumaticu.

Provjera valjka za metenje

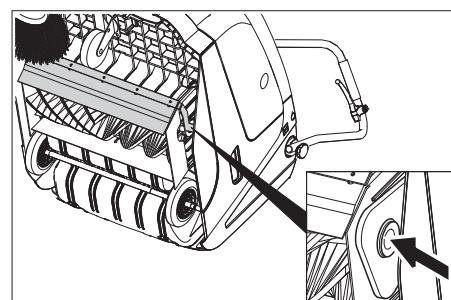
- Zakočite pozicijsku kočnicu.
- Uklonite spremnik nakupljene prljavštine.
- Odstranite vrpce ili petlje s valjka za metenje

Zamjena valjka za metenje

Zamjena je neophodna ukoliko uslijed habanja čekinja rezultat čišćenja biva primjetno lošiji.

NAPOMENA

- Uređaj se smije naginjati prema natrag samo ako mu je spremnik za gorivo prazan.
- Prije naginjanja uređaja zatvorite ventil za gorivo, skinite spremnik nakupljene prljavštine, a potisnu ručicu zakrenite prema naprijed. Nemojte isključivati uređaj pomoću potisne ručice.
- Zakočite pozicijsku kočnicu.
- Zatvorite ventil za gorivo.
- Izvadite spremnik nakupljene prljavštine.
- Uređaj nagnite prema natrag.



- Podignite zasun za grubu prljavštinu, utisnite ležajnu blazinicu te zakrenite valjak za metenje prema naprijed.
- Izvadite valjak za metenje.
- Nataknite novi valjak za metenje na pogonski nastavak (lijevo).
- Na suprotnoj strani uglavite ležajnu blazinicu u provrt ovjesa valjka za metenje.

⚠ UPOZORENJE

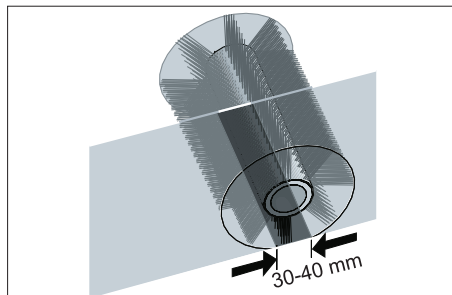
Opasnost od oštećenja! Pazite da se čekinja ne uklješće u provrt ovjesa valjka za metenje.

NAPOMENA

Nakon ugradnje novog valjka za metenje mora se ponovo podesiti profil metenja.

Provjera i podešavanje profila metenja valjka za metenje

- Stroj za metenje nadignite prema naprijed i odvezite na ravnu i glatku površinu koja je vidljivo prekrivena prašinom ili izmrvljenom kredom.
- Zakočite pozicijsku kočnicu.
- Pustite da se valjak za metenje vrti oko 15-30 sekundi.
- Stroj za metenje nagnite prema naprijed i odvezite u stranu.

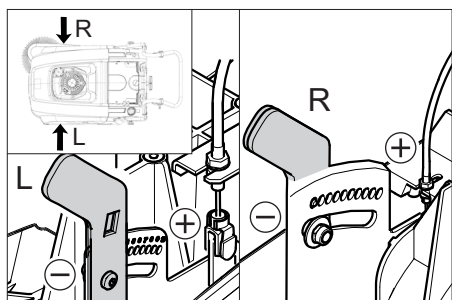


Pometena površina treba imati oblik pravilnog pravokutnika širine između 30-40 mm.

Raspon podešavanja	(-) 1...10 (+)
Minimalni profil metenja	1
Maksimalni profil metenja	10
Novi valjak za metenje	1...3

Podešavanje profila metenja:

- Namjestite lijevu i desnu prilagodnu polugu i uglavite ih u isti provrt.



- Uglavljivanjem prilagodne poluge u niži provrt (+) povećavate profil metenja
- Uglavljivanjem prilagodne poluge u viši provrt (-) smanjujete profil metenja
- Provjerite profil metenja.

Zamjena bočne metle

Zamjena je neophodna ukoliko uslijed habanja čekinja rezultat čišćenja biva primjetno lošiji.

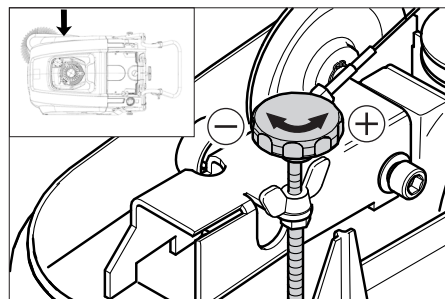
NAPOMENA

- Uređaj se smije nagnjati prema natrag samo ako mu je spremnik za gorivo prazan.
- Prije nagnjanja uređaja zatvorite ventil za gorivo, skinite spremnik nakupljene prljavštine, a potisnu ručicu zakrenite prema naprijed. Nemojte isključivati uređaj pomoću potisne ručice.
- Odvijte tri vijka na donjoj strani bočne metle.
- Skinite bočnu metlu.
- Nataknite novu bočnu metlu na zahvatnik i pričvrstite.

Podešavanje spuštanja bočne metle

Podešavanje je neophodno, ukoliko uslijed habanja čekinja rezultat čišćenja bočne metle biva primjetno lošiji.

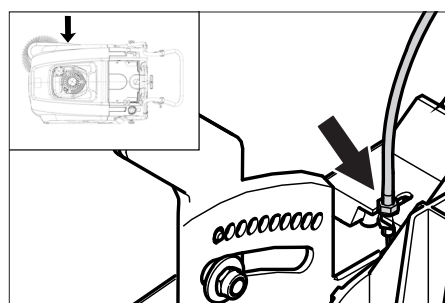
- Otpustite leptir maticu.



- Podesite vijak za namještanje.
- Zategnite leptir maticu.

Podešavanje dijela za podizanje zasuna za grubu prljavštinu

- Podešavanje je neophodno, ukoliko se zasun za grubu prljavštinu ne može podići dovoljno visoko.
- Kada rezultat metenja postaje lošiji, primjerice zbog habanja prednje gumice, potrebno je malo otpustiti Bowden poteznu žicu.



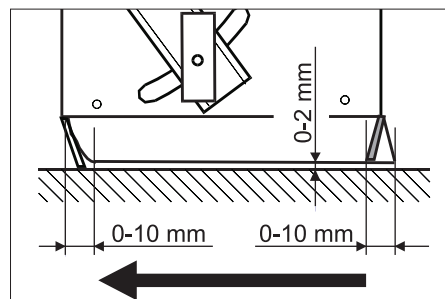
- Otpustite protumaticu.
- Podesite vijak za namještanje.
- Zategnite protumaticu.

Podešavanje i zamjena brtvenih letvica

- Uređaj se smije nagnjati prema natrag samo ako mu je spremnik za gorivo prazan.
- Prije nagnjanja uređaja zatvorite ventil za gorivo, skinite spremnik nakupljene prljavštine, a potisnu ručicu zakrenite prema naprijed. Nemojte isključivati uređaj pomoću potisne ručice.

■ Prednja brtvena letvica

- Otpustite pričvrtnik brtvene letvice.
- Namjestite ili zamijenite brtvenu letvicu.



- Podesite razmak brtvene letvice od tla tako da se ona nagnje unatrag sa zauzastavnim hodom od 0-10 mm.
- Usmjerite brtvenu letvicu.
- Zategnite pričvrtnik brtvene letvice.
- Stražnja brtvena letvica
- Uklonite spremnik nakupljene prljavštine.
- Otpustite pričvrtnik brtvene letvice.
- Namjestite ili zamijenite brtvenu letvicu.

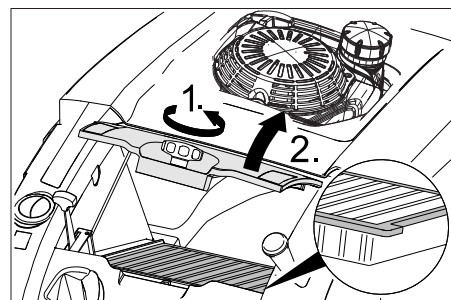
- Podesite razmak brtvene letvice od tla tako da se ona nagnje unatrag sa zauzastavnim hodom od 0-10 mm.
- Zategnite pričvrtnik brtvene letvice.
- Bočne brtvene letvice
- Otpustite pričvrtnik brtvene letvice.
- Namjestite ili zamijenite brtvenu letvicu.
- Za podešavanje razmaka od tla podstavite podložak debljine najviše 2 mm.
- Usmjerite brtvenu letvicu.
- Zategnite pričvrtnik brtvene letvice.

Zamjena filtra za prašinu

⚠ Opasnost

Prije nego što počnete mijenjati filter ispraznite spremnik nakupljene prljavštine. Pri radovima na filteraskom sklopu nosite masku za zaštitu od prašine. Pridržavajte se propisa o sigurnosti pri radu s finom prašinom.

- Zakočite pozicijsku kočnicu.
- Očistite filter za prašinu.



- Zaporni vijak poklopca filtra za prašinu okrećite suprotno smjeru kazaljke sata.
- Podignite poklopac filtra za prašinu.
- Zamijenite filter za prašinu. Pazite na ispravan položaj ugradnje filtra za prašinu (vidi sliku).
- Zavijte zaporni vijak do graničnika.

⚠ UPOZORENJE

Ako se zaporni vijak ne zavije do graničnika, može doći do oštećenja.

NAPOMENA

Pri ugradnji novog filtra pazite da lamele ostanu neoštećene.

Otklanjanje smetnji

Smetnja	Otklanjanje
Uređaj se ne može pokrenuti	Zatvorite poklopac uređaja.
	Provjerite kontakti prekidač poklopca.
	Da uređaj pokrenete poteznim užetom, prekidač s ključem okrenite u položaj „1“.
	Ulijte gorivo.
	Otvorite ventil za gorivo.
	Provjerite i očistite svjećicu za paljenje i zamijenite je po potrebi.
	Provjerite položaj višenamjenske poluge.
	Provjerite Bowden poteznu žicu prema motoru.
	Obavijestite Kärcher servisnu službu.
Motor radi, ali se stroj ne kreće	Namjestite Bowden poteznu žicu voznog pogona.
	Provjerite klinasto remenje.
	Obavijestite Kärcher servisnu službu.
Uređaj se zaustavlja pri svladavanju uspona.	Služite se voznim putem s manjim usponom.
	Namjestite Bowden poteznu žicu voznog pogona.
	Provjerite klinasto remenje.
	Obavijestite Kärcher servisnu službu.
Stroj ne mete kako treba	Provjerite pohabanost valjka za metenje i bočnih metli te ih po potrebi zamijenite
	Provjerite ispravnost zasuna za grubu prljavštinu.
	Popustite Bowden poteznu žicu zasuna za grubu prljavštinu (vijak za namještanje).
	Provjerite zategnutost i ispravnost remena te ga po potrebi zamijenite.
	Namjestite profil metenja.
	Zamijenite valjak za metenje.
	Obavijestite Kärcher servisnu službu.
Stroj diže prašinu	Provjerite ispravnost zasuna za grubu prljavštinu.
	Popustite Bowden poteznu žicu zasuna za grubu prljavštinu (vijak za namještanje).
	Provjerite, očistite ili zamijenite filter za prašinu.
	Ispraznite spremnik nakupljene prljavštine
	Zamijenite brtveni profil na spremniku nakupljene prljavštine.
	Provjerite brtvilo na filteru za prašinu.
	Provjerite pohabanost brtvenih letvica, po potrebi ih podesite ili zamijenite.
Loše metenje po rubovima	Podesite spuštanje bočne metle.
	Zamijenite bočnu metlu
	Spustite bočnu metlu.
	Provjerite pogonski remen bočne metle.
	Obavijestite Kärcher servisnu službu.
Dio za podizanje bočne metle ne radi.	Provjerite Bowden poteznu žicu za podizanje bočne metle.
	Obavijestite Kärcher servisnu službu.
Novi valjak za metenje struže o spremnik za prljavštinu.	Ispravite postavke profila metenja. U tu svrhu uglavite obje prilagodne poluge u odgovarajući viši provrt (1...3).

Tehnički podaci

		KM 75/40 W G
Podaci stroja		
Dužina x širina x visina (potisna ručica rasklopljena)	mm	1430 x 750 x 1190
Dužina x širina x visina (potisna ručica sklopljena)	mm	1160 x 750 x 930
Prazna težina	kg	84
Brzina vožnje i metenja	km/h	4,5
Savladavanje uspona (maks.)	%	15
Promjer valjka za metenje	mm	265
Promjer bočnih metli	mm	410
Maks. površinski učinak	m ² /h	3400
Radna širina bez bočnih metli	mm	550
Radna širina s bočnom metlom	mm	750
Volumen spremnika za prljavštinu	l	40
Stupanj zaštite, zaštićeno od kapajuće vode	--	IPX 3
Motor		
Tip	--	Honda, 1-cilindrični, 4-taktni GCV 160
Radna zapremnina	cm ³	160
Broj okretaja pri radu	1/min	2600 ±50
Maks. snaga	kW/PS	3,3/4,5
Kapacitet spremnika za gorivo, normalni (bezolovni) benzin	l	0,9
Motorno ulje (SF, SG)	l	0,50 (SAE 10W30)
Svjećica za paljenje, NGK	--	BPR 6 ES
Filtarski i usisni sustav		
Površina filtra za finu prašinu	m ²	1,8
Kategorija primjene filtra za prašinu neškodljivu po zdravlje	--	L
Nazivni podtlak usisnog sustava	mbar	5
Nazivni volumni protok usisnog sustava	l/s	45
Okolni uvjeti		
Temperatura	°C	-5 do +40
Vlažnost zraka, bez stvaranja kondenzata	%	0 - 90
Emisija buke		
Razina zvučnog tlaka (EN 60704-1)	dB(A)	75
Zajamčena razina zvučne snage (2000/14/EZ)	dB(A)	92
Vibracije stroja		
Ukupna vrijednost oscilacija (ISO 5349)		
Dimenzije gornjih elemenata	m/s ²	1,21

EZ izjava o usklađenosti

Izjavljujemo da navedeni uređaj u svojoj zamisli i konstrukciji te kod nas korištenoj izvedbi odgovara osnovnim sigurnosnim i zdravstvenim zahtjevima u skladu s niže navedenim direktivama Europske Zajednice. Ova izjava gubi valjanost u slučaju izmjene stroja koja nisu ugovorene s nama.

Proizvod: Stroj za metenje s usisavanjem

Tip: 1.049-xxx

Odgovarajuće smjernice EZ:

2006/42/EZ (+2009/127/EZ)

2004/108/EZ

2000/14/EZ

Primijenjene usklađene norme:

EN 55012: 2007 + A1: 2009

EN 55014-2: 1997+A1: 2001+A2: 2008

EN 60335-1

EN 60335-2-72

Primijenjeni nacionalni standardi:

--

Primijenjeni postupak ocjenjivanja suglasja:


2000/14/EZ: privitak V


Razina jačine zvuka dB(A)

Izmjerena: 89

Zajamčena: 92

Potpisnici rade po nalogu i s ovlaštenjem posloводства.


H. Jenner
CEO


S. Reiser
Head of Approbation

Opunomoćeni za izradu dokumentacije:
S. Reiser

Alfred Kärcher GmbH & Co. KG
Alfred-Kärcher-Str. 28 - 40
71364 Winnenden (Germany)
Tel.: +49 7195 14-0
Faks: +49 7195 14-2212

Winnenden, 2011/08/01

Pribor

Tvrda bočna metla	6.905-625.0
Za uklanjanje tvrdokorne prljavštine s vanjskih površina, vodootporna.	
Mekani valjak za metenje	6.906-886.0
S prirodnim čekinjama, specijalno za metenje fine prašine na glatkim podovima u zatvorenim prostorijama. Nije otporan na vodu i nije za abrazivne površine.	
Tvrđi valjak za metenje	6.906-885.0
Za uklanjanje tvrdokorne prljavštine s vanjskih površina, vodootporna.	
Antistatički valjak za metenje	6.906-950.0

Sadržaj

Sadržaj	SR	1
Namensko korišćenje	SR	1
Funkcija	SR	1
Opšte napomene	SR	1
Sigurnosne napomene	SR	2
Komandni i funkcioni elementi	SR	3
Pre upotrebe	SR	4
Stavljanje u pogon	SR	4
Rad	SR	4
Stavljanje uređaja van pogona	SR	5
Nega i održavanje	SR	5
Otklanjanje smetnji	SR	8
Tehnički podaci	SR	9
Izjava o usklađenosti sa propisima		
EZ	SR	9
Pribor	SR	9



Pre prve upotrebe Vašeg uređaja pročitajte ove originalno uputstvo za rad, postupajte prema njemu i sačuvajte ga za kasniju upotrebu ili za sledećeg vlasnika.

Pre prvog stavljanja u pogon obavezno pročitajte sigurnosne napomene br. 5.956-250!

Namensko korišćenje

Ovaj uređaj koristite isključivo u skladu sa navodima ovog radnog uputstva.

➔ Pre uporabe proverite da li je uređaj sa svojim radnim komponentama u ispravnom stanju i siguran za rad. Ako stanje nije besprekorno, ne sme se upotrebljavati.

- Ovaj uređaj za metenje je namenjen metenju zaprljanih unutrašnjih i spoljašnjih površina.
- Uređaj nije predviđen za čišćenje ulica.
- Uređaj nije prikladan za usisavanje prašine štetne po zdravlje.
- Na uređaju se ne smeju vršiti nikakve izmene.
- Uređaj je prikladan samo za podloge navedene u radnom uputstvu.
- Sme se voziti samo po površinama koje su od strane preduzeća ili osoba koje je on ovlastio dozvoljene za primenu uređaja.
- U osnovi važi: Lako eksplozivne materije moraju da se drže podalje od uređaja (opasnost od eksplozije/požara).

Predvidiva pogrešna upotreba

- Ni u kom slučaju se ne smeju skupljati/ usisavati eksplozivne tečnosti, zapaljivi gasovi kao ni nerazređene kiseline niti rastvarači! U to spadaju benzin, razeđivači za boje ili lož ulje, jer se njihovim kovitlanjem i mešanjem s usisnim vazduhom mogu formirati eksplozivna isparenja ili eksplozivne smese, osim toga aceton, nerazređene kiseline i rastvarači, budući da nagrize materijale koji se koriste u uređaju.
- Nikada nemojte usisavati ili sakupljati reaktivnu metalnu prašinu (od npr. aluminijuma, magnezijuma, cinka), jer ona u spoju sa jako alkalnim i kiselim

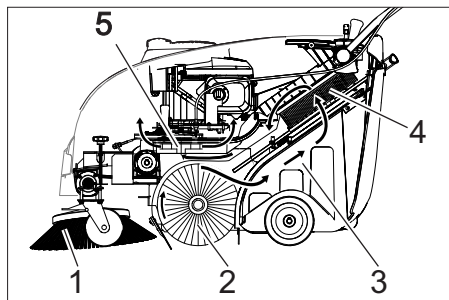
sredstvima za čišćenje formira eksplozivne gasove.

- Nemojte skupljati/ usisavati zapaljene ili užarene predmete.
- Nemojte se pri radu uređaja zadržavati u području opasnosti. Zabranjen je rad u prostorijama u kojima prethodi opasnost od eksplozija.

Prikladne podloge

- Asfalt
- Podovi industrijskih postrojenja
- Estrih
- Beton
- Popločane površine

Funkcija



Uređaj za metenje radi po principu prebacivanja.

- Bočna metla (1) sakuplja prljavštinu iz uglova i sa rubova površine koja se čisti i prosleđuje je u stazu kojom se kreće valjak za metenje.
- Rotirajući valjak za metenje (2) prenosi prljavštinu direktno u za to predviđenu posudu (3).
- Uskovitlana prašina u posudi se odvaja uz pomoć filtera za prašinu (4), a filtriran čist vazduh se isisava preko usisnog ventilatora (5).

Opšte napomene

Ukoliko prilikom raspakovavanja ustanovite štetu nastalu tokom transporta, o tome obavestite svog prodavca.

- Pročitajte i pridržavajte se uputstva za rad kao i sigurnosnih napomena koji se tiču radnih komponenti postavljenih na uređaj.
- Natpisi na uređaju pružaju važne napomene za bezopasan rad.
- Osim ovih napomena u uputstvu za rad moraju se uvažavati i opšte sigurnosne napomene kao i zakonski propisi o zaštiti na radu.

Pribor i rezervni delovi

⚠ OPASNOST

U cilju sprečavanja opasnosti, popravke i ugradnju rezervnih delova sme izvoditi samo ovlašćena servisna služba.

- Sme se koristiti samo onaj pribor i oni rezervni delovi koje dozvoljava proizvođač. Originalan pribor i originalni rezervni delovi garantuju za to da uređaj može raditi sigurno i bez smetnji.
- Pregled najčešće potrebnih rezervnih delova naći ćete na kraju ovog radnog uputstva.

- Dodatne informacije o rezervnim delovima dobićete pod www.kaercher.com u delu Servis (Service).

Zaštita životne sredine



Ambalaža se može ponovo preraditi. Molimo Vas da ambalažu ne bacate u kućne otpatke nego da je dostavite na odgovarajuća mesta za ponovnu preradu.



Stari uređaji sadrže vredne materijale sa sposobnošću recikliranja i treba ih dostaviti za ponovnu preradu. Baterije, ulje i slične materije ne smeju dospeti u životnu sredinu. Stoga Vas molimo da stare uređaje odstranjujete preko primerenih sabirnih sistema.

Napomene o sastojcima (REACH)

Aktuelne informacije o sastojcima možete pronaći na stranici:

www.kaercher.com/REACH

Garancija

U svakoj zemlji važe garantni uslovi koje je izdala naša nadležna distributivna organizacija. Eventualne smetnje na priboru za vreme trajanja garancije otklanjamo besplatno, ukoliko je uzrok greška u materijalu ili proizvodnji. U slučaju koji podleže garanciji obratite se sa potvrdom o kupovini Vašem prodavcu ili najbližjoj ovlašćenoj servisnoj službi.

Rezervni delovi

- Sme se koristiti samo onaj pribor i oni rezervni delovi koje dozvoljava proizvođač. Originalan pribor i originalni rezervni delovi garantuju za to da uređaj može raditi sigurno i bez smetnji.
- Pregled najčešće potrebnih rezervnih delova naći ćete na kraju ovog radnog uputstva.
- Dodatne informacije o rezervnim delovima dobićete pod www.kaercher.com u delu Servis (Service).

Simboli u uputstvu za rad

⚠ OPASNOST

Ukazuje na neposredno preteću opasnost koja dovodi do teških telesnih povreda ili smrti.

⚠ UPOZORENJE

Ukazuje na eventualno opasnu situaciju koja može dovesti do teških telesnih povreda ili smrti.

OPREZ

Ukazuje na eventualno opasnu situaciju koja može dovesti do lakših telesnih povreda ili izazvati materijalnu štetu.

Simboli na uređaju

	Opasnost od opekotina na vrelim površinama!
	Nemojte sakupljati zapaljene ili užarene predmete, kao npr. cigarete, šibice i slično.
	Opasnost od ugnječenja i posekotina na remenju, bočnim metlama, posudama, potisnim ručkama.
	Opasnost od povreda rotirajućim delovima. Poklopac uređaja otvorite tek kad se motor potpuno zaustavi.

Sigurnosne napomene

Opšte napomene

Ukoliko prilikom raspakovavanja ustanovite štetu nastalu tokom transporta, o tome obavestite svog prodavca.

- Natpisi na uređaju pružaju važne napomene za bezopasan rad.
- Osim ovih napomena u uputstvu za rad moraju se uvažavati i opšte sigurnosne napomene kao i zakonski propisi o zaštiti na radu.

Sigurnosne napomene vezane za vožnju

⚠ **Opasnost**

Opasnost od povreda!

Opasnost od prevrtanja na prevelikim usponima.

- Dozvoljeno je savladavanje uspona do samo 15% u smeru vožnje.

Opasnost od prevrtanja na nestabilnoj podlozi.

- Uređaj koristite isključivo na stabilnim podlogama.

Opasnost od prevrtanja pri prevelikom bočnom nagibu.

- Dozvoljeno je savladavanje poprečnih kosina u odnosu na smer kretanja od maksimalno 15%.
- Moraju se uvažavati propisi, pravila i odredbe koji važe za motorna vozila.
- Rukovaoc mora da upotrebljava uređaj u skladu sa njegovom namenom. Mora prilikom vožnje voditi računa o lokalnim uslovima, a pri radu uređajem mora paziti na druge osobe, posebno decu.
- Uređaj smeju da koriste samo lica koja su upućena u rukovanje njime i koja mogu dokazati sposobnosti za posluživanje i ovlašćena su za njegovu upotrebu.
- Uređajem ne smeju rukovati deca niti maloletnici.

- Uređaj se za vreme rada motora nikada ne sme ostaviti bez nadzora. Vozač sme da napusti uređaj tek nakon što je isključio motor, osigurao uređaj od nehotećnog pokretanja i zakočio pozicionu kočnicu.

Sigurnosne napomene vezane za motor sa unutrašnjim sagorevanjem

⚠ **Opasnost**

Opasnost od povreda!

- Otvor za izduvne gasove ne sme da bude zatvoren.
- Ne nagnjite se nad otvor za izduvne gasove i ne zahvatajte u njega (opasnost od opekotina).
- Ne dodirujte pogonski motor (opasnost od opekotina).
- Pri radu uređaja u zatvorenim prostorijama treba obezbediti dovoljnu ventilaciju i odvođenje izduvnih gasova (opasnost od trovanja).
- Izduvni gasovi ne smeju da se udišu jer su otrovni i štetni po zdravlje.
- Motoru je nakon isključivanja potrebno oko 3-4 sekunde da se zaustavi. U tom vremenu se morate obavezno držati podalje od radnog područja.
- Uređaj sme da se nagnje unazad samo sa ispražnjenim rezervoarom za gorivo.

Sigurnosne napomene vezane za transport uređaja

Pri transportu uređaja treba zaustaviti motor i uređaj sigurno pričvrstiti.

Pogledajte detaljnije u poglavlju „Transport“.

Sigurnosni elementi

Otvaranje/zatvaranje poklopca uređaja

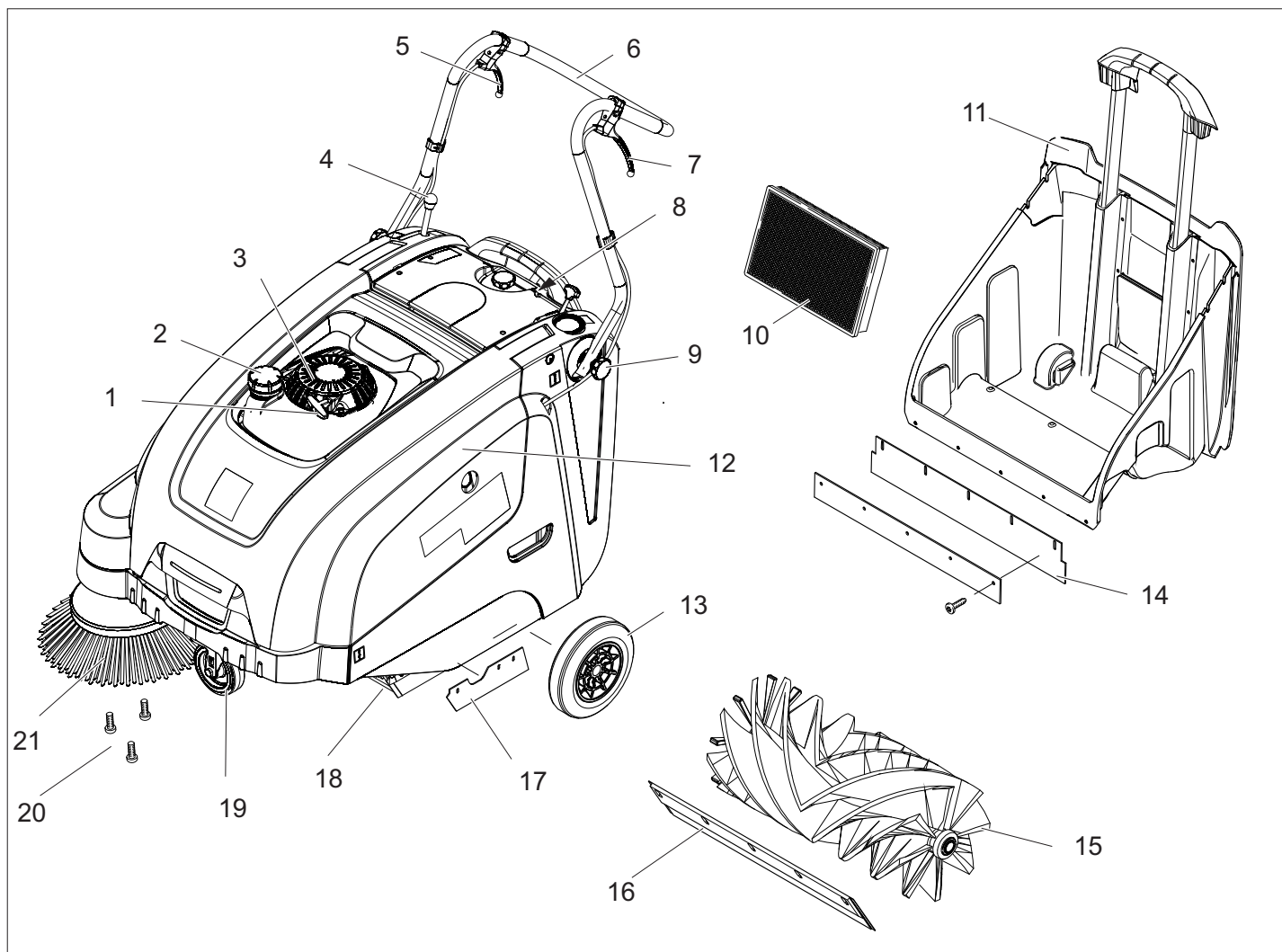
⚠ **OPASNOST**

Ukoliko se poklopac uređaja otvori dok motor radi, motor mora da se isključi. Ako se motor ne isključi, to znači da postoji kvar na kontaktnom prekidaču poklopca.

Obavestite servisnu službu.

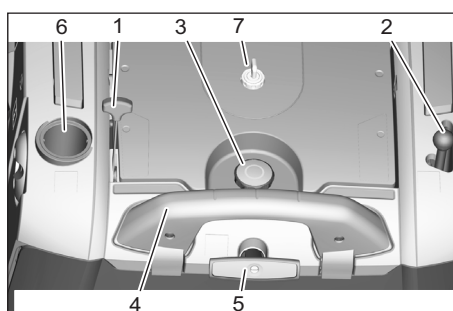
Prekidač sa ključem

- Da sprečite nehotećno puštanje uređaja u rad, okrenite prekidač sa ključem u položaj „0“ i izvucite ključ.
- U slučaju opasnosti ili radi brzog isključivanja uređaja, prekidač sa ključem okrenite u položaj „0“.



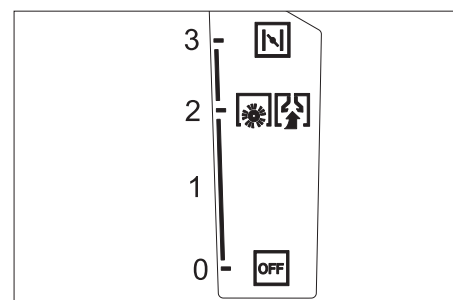
- 1 Potezno uže
- 2 Zatvarač rezervoara za gorivo
- 3 Benzinski motor
- 4 Poluga za podizanje i spužtanje bočne metle
- 5 Poluga za podizanje i spužtanje zaklopke za grubu prljavštinu
- 6 Potisna ručica
- 7 Poluga za vožnju prema napred
- 8 Komandno polje
- 9 Pričvrtni zavrtanj potisne ručke
- 10 Filter za prašinu
- 11 Posuda za nakupljenu prljavštinu
- 12 Poklopac uređaja
- 13 Pogonski točkovi
- 14 Zadnja zaptivna letvica (na posudi za prljavštinu)
- 15 Valjak za metenje
- 16 Prednja zaptivna letvica
- 17 Bočna zaptivna letvica
- 18 Zaklopka za grubu prljavštinu
- 19 Točkić sa pozicionom kočnicom
- 20 Pričvrtnik bočne metle
- 21 Bočna metla

Komandno polje



- 1 Višenamenska poluga
- 2 Poluga za podizanje i spužtanje bočne metle
- 3 Blokirni zavrtanj poklopca filtera za prašinu
- 4 Blokirna kuka posude za prljavštinu
- 5 Čišćenje filtera za prašinu
- 6 Kapak za mokro/suvo usisavanje
- 7 Prekidač sa ključem

Višenamenska poluga



Stellung	Funkcija
0/OFF	Motor je isključen
1	Uključivanje motora / višenamenska poluga (broj obrtaja je kontinualno podesiv)
2	Broj obrtaja pri radu
3	Čok (pokretanje iz hladnog stanja)

Pre upotrebe

Napomene o istovaru

⚠ OPASNOST

Opasnost od povreda i oštećenja!

Prilikom pretovara pazite na težinu uređaja!

Neto težina (transportna težina)	84 kg
----------------------------------	-------

Istovar

- Uklonite karton.
- Uklonite drvene kocke za blokiranje točkova i rukom podignite uređaj sa palete.
- Otkočite pozicionu kočnicu.

Montaža potisne ručke

- Otpustite zavrtnje.
- Uspravite potisnu ručku.
- Zavijte zavrtnje.

Montaža bočne metle

PAŽNJA

- Uređaj sme da se naginje unazad samo sa ispraznjenim rezervoarom za gorivo.
- Pre naginjanja uređaja zatvorite ventil za gorivo, skinite posudu za prljavštinu, a potisnu ručku preklopite prema napred. Nemojte isključivati uređaj uz pomoć potisne ručke.
- Nataknite bočnu metlu na zahvatnik i pričvrstite.

Stavljanje u pogon

Opšte napomene

⚠ OPASNOST

Opasnost od povreda! Isključite uređaj pre nego što iz njega izvadite rezervoar sa nakupljenom prljavštinom.

PAŽNJA

Upotreba je dozvoljena samo ako je poklopac uređaja zatvoren. Uređaj je radi zaštite rukovaoca opremljen kontaktnim prekidačem poklopca. Motor radi samo kada je poklopac uređaja zatvoren.

- Uređaj za metenje postavite na ravnu podlogu.
- Isključite motor.
- Zakočite pozicionu kočnicu.

Ulivanje goriva

⚠ Opasnost

Opasnost od eksplozije!

- Sme da se upotrebljava samo gorivo navedeno u uputstvu za rad.
- Gorivo ne sme da se sipa u zatvorenim prostorijama.
- Zabranjeni su pušenje i otvoren plamen.
- Pazite da benzin ne dospe na vruće površine.
- Isključite motor.
- Otvorite zatvarač rezervoara za gorivo.
- Ulijte normalni bezolovni benzin.
- Rezervoar za gorivo napunite maksimalno do 1 cm ispod donje ivice nastavka za punjenje.
- Prebrišite preliveno gorivo i zatvorite poklopac rezervoara.

SAVET

Zapremina rezervoara za gorivo je dovoljna za rad uređaja u trajanju od oko 2,0 sata.

Ispitni i servisni radovi

Obavite svakodnevne radove održavanja (vidi poglavlje "Nega i održavanje").

- Proverite nivo motornog ulja.
- Proverite pričvršćenost utikača svećice.
- Proverite bočnu metlu.
- Proverite valjak za metenje.
- Očistite filter za prašinu.
- Ispraznite posudu sa nakupljenom prljavštinom.

Rad

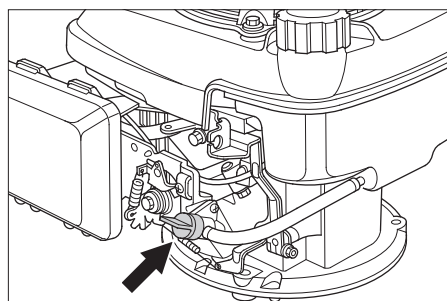
⚠ OPASNOST

Pri radu uređaja u zatvorenim prostorijama treba obezbediti dovoljnu ventilaciju i odvođenje izduvnih gasova (opasnost od trovanja).

Pokretanje uređaja

Otvorite ventil za gorivo.

- Otvorite poklopac uređaja.



- Otvorite dovod goriva. Postavite podešivač uzdužno u odnosu na crevo ventila za gorivo.
- Zatvorite poklopac motora.

Pokretanje motora

- Da uređaj pokrenete poteznim užetom, okrenite prekidač sa ključem u položaj „1“.
- Otkočite pozicionu kočnicu.
- Gurnite višenamensku polugu u srednji položaj "Broj obrtaja pri radu", a pri hladnom ili vlažnom vremenu u položaj "Čok".
- Polako vucite potezno uže dok ne osetite otpor.
- Snažno potegnite potezno uže do kraja.
- Kada motor radi, pustite potezno uže.

Pomerite višenamensku polugu iz položaja "Čok" u položaj "Broj obrtaja pri radu".

Napomena

Uređaj radi optimalno samo ako je u radnom položaju.

SAVET

Valjak za metenje i bočna metla se okreću.

Vožnja uređaja

Vožnja prema napred

- Povucite polugu za vožnju prema napred.

SAVET

Brzina vožnje se u zavisnosti od položaja poluge za vožnju prema napred može kontinualno menjati.

Prazan hod

- Pustite polugu za vožnju prema napred. Uređaj stoji.

Prelaženje preko prepreka

Prelaženje preko nepokretnih prepreka visine do 30 mm:

- Podignite zaklopku za grubu prljavštinu.
- Polako i pažljivo pređite preko vozeći prema napred.

Prelaženje preko nepokretnih prepreka visine iznad 30 mm:

- Preko takvih prepreka se sme preći samo pomoću prikladne rampe.

Metenje

⚠ Opasnost

Opasnost od povreda! Kada je zaklopka za grubu prljavštinu otvorena, valjak za metenje može izbacivati sitno ili krupno kamenje prema napred. Pazite da ne dođe do ugrožavanja ljudi, životinja i predmeta..

⚠ Upozorenje

Nemojte skupljati trake za pakovanje, žice i slično, jer mogu oštetiti mehanizam za metenje.

SAVET

Za postizanje optimalnog rezultata čišćenja brzinu kretanja treba prilagoditi uslovima rada.

Metenje sa podignutom zaklopkom za grubu prljavštinu

SAVET

Za sakupljanje većih predmeta visine do 50 mm, kao što su na primer paklice cigareta, neophodno je nakratko podići zaklopku za grubu prljavštinu.

- Podizanje zaklopke za grubu prljavštinu: Povucite polugu za podizanje zaklopke za grubu prljavštinu.
- Spuštanje zaklopke za grubu prljavštinu: Pustite polugu za podizanje zaklopke za grubu prljavštinu.

SAVET

Optimalan rezultat čišćenja može da se postigne samo ako je zaklopka za grubu prljavštinu spuštена do kraja.

Metenje sa bočnom metlom



- Postavite polugu za spuštanje bočne metle prema napred. Bočna metla se spušta.

Metenje suve podloge

SAVET

Tokom metenja redovno praznite posudu za nakupljenu prljavštinu.

SAVET

Tokom rada bi trebalo redovno čistiti filter za prašinu.



- Zatvorite kapak za mokro/suvo usisavanje.

Metenje vlažne ili mokre podloge

- Otvorite kapak za mokro/suvo usisavanje.

SAVET

Na taj način se filter štiti od vlage.

Čišćenje filtera za prašinu



- Ručicu za čišćenje filtera više puta izvucite i gurnite nazad.

Pražnjenje nakupljene prljavštine

⚠ OPASNOST

Opasnost od povreda! Isključite uređaj pre nego što iz njega izvadite rezervoar sa nakupljenom prljavštinom.

SAVET

- Pazite da se pri pražnjenju posude za nakupljenu prljavštinu ne ošteti zaptivna letvica.
- Maksimalna dozvoljena nosivost posude za prljavštinu iznosi 40 kg.
- Očistite filter za prašinu.
- Blokiranu kuku posude za nakupljenu prljavštinu povucite uvis.
- Izvucite posudu za prljavštinu.
- Ispraznite posudu sa nakupljenom prljavštinom.
- Ugurajte posudu za prljavštinu.
- Blokiranu kuku posude za nakupljenu prljavštinu pritisnite na dole.

Isključivanje uređaja

- Isključite motor.
Gurnite višenamensku polugu u položaj "OFF".



- Podignite bočnu metlu.
- Zakočite pozicionu kočnicu.

Zatvaranje ventila za gorivo

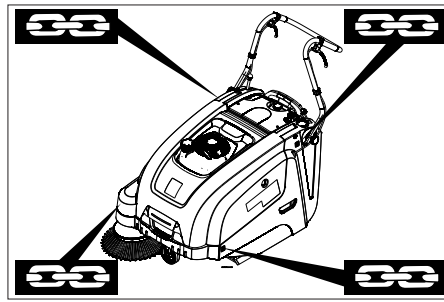
- Otvorite poklopac uređaja.
- Zatvorite dovod goriva.
Postavite podešivač poprečno u odnosu na crevu ventila za gorivo.
- Zatvorite poklopac motora.

Transport

⚠ Upozorenje

Prilikom transporta uređaj mora biti osiguran od pomeranja.

- Isključite motor.
- Zakočite pozicionu kočnicu.
- Ispraznite rezervoar za gorivo.
- Podložite mu klinove pod točkove.
- Osigurajte ga zateznim remenjem ili užadima.



- 1 Područje pričvršćivanja iznad potisne ručke
- 2 Područje pričvršćivanja ispod poklopca uređaja

SAVET

- Obratite pažnju na oznake za pričvršna mesta na osnovnom okviru (simboli lanca).
- Nemojte prelamati Bowden potezne žice ili užad.

Stavljanje uređaja van pogona

Obratite pažnju na uputstvo za rad koje je izdao proizvođač motora!

Ako se uređaj za metenje ne koristi duže vreme, molimo Vas da uzmete u obzir sledeće:

- Uređaj za metenje postavite na ravnu podlogu.
- Isključite motor.
- Zakočite pozicionu kočnicu.
- Osigurajte ga od samopokretanja.
- Ispraznite rezervoar za gorivo.
- Zamenite motorno ulje.
- Podignite valjak za metenje. U tu svrhu ugavite obe poluge za podešavanje u najvišu rupu.
- Podignite bočnu metlu.
- Očistite ga iznutra i spolja.
- Uređaj odložite na zaštićenom i suvom mestu.
- Da sprečite nehotično puštanje uređaja u rad, okrenite prekidač sa ključem u položaj „0“ i izvucite ključ.

Nega i održavanje

Opšte napomene

- Servisne radove smeju da vrše samo ovlašćene servisne službe ili stručnjaci za izvođenje takvih radova, koji su upoznati sa svim relevantnim sigurnosnim propisima.
- Kod prenosivih uređaja za profesionalnu primenu mora se izvršiti ispitivanje sigurnosti u skladu sa VDE 0701.

Čišćenje

⚠ UPOZORENJE

Opasnost od oštećenja! Uređaj ne sme da se čisti mlazom vode iz creva ili vodom pod visokim pritiskom (opasnost od kratkih spojeva ili drugih oštećenja).

Čišćenje uređaja iznutra

⚠ Opasnost

Opasnost od povreda! Nosite masku za zaštitu od prašine i zaštitne naočare.

- Otvorite poklopac uređaja.
- Uređaj prebrišite krpom.
- Izduvajte ga komprimovanim vazduhom.
- Zatvorite poklopac motora.

Spoljašnje čišćenje uređaja

- Uređaj prebrišite vlažnom krpom natopljenom u rastvor blagog sredstva za pranje.

SAVET

Keine aggressiven und scheuernde Reinigungsmittel verwenden.

Intervali održavanja

Održavanje koje obavlja vlasnik

SAVET

Kod novog motora je preporučljivo da se ulje zameni nakon prvih 5 sati rada.

Svakodnevno održavanje:

- Proverite nivo motornog ulja.
- Proverite pohabanost valjka za metenje i bočnih metli i da u njima nema upletenih traka.
- Proverite ispravnost svih komandnih elemenata.

Sedmično održavanje:

- Proverite zategnutost, pohabanost i ispravnost pogonskog remenja.
- Proverite pokretljivost Bowden poteznih žica i svih pokretnih delova.
- Proverite podešenost i pohabanost zaptivnih letvica u području metenja.
- Proverite profil metenja valjka za metenje.
- Očistite filter za prašinu.
- Proverite filter za vazduh.

Održavanje svakih 50 sati rada:

- Zamenite ulje u motoru.
- Proverite svećicu za paljenje.
- Proverite ispravnost kontaktnog prekidača poklopca.

SAVET

Za opis vidi poglavlje "Nega i održavanje".

SAVET

Sve radove na servisiranju i održavanju, u slučaju da vlasnik samostalno održava uređaj, mora obavljati kvalifikovano stručno lice. Po potrebi se ti radovi u svako doba mogu prepustiti stručnom prodavcu Kärcher proizvoda.

Održavanje koje obavlja servisna služba

Održavanje nakon 5 radnih sati:

- Sprovođenje prve inspekcije.

Održavanje svakih 100 radnih sati

Održavanje svakih 300 radnih sati

SAVET

Radi održavanja prava na garantne usluge tokom garantnog roka sve servisne radove sme obavljati isključivo ovlašćena servisna služba kompanije Kärcher.

Radovi na održavanju

Priprema:

- Uređaj za metenje postavite na ravnu podlogu.
- Zakočite pozicionu kočnicu.

Opšte sigurnosne napomene

⚠ OPASNOST

Opasnost od povreda!

Motoru je nakon isključivanja potrebno oko 3-4 sekunde da se zaustavi. U tom vremenu se morate obavezno držati podalje od radnog područja.

- Pre svih servisnih radova i popravki uređaj treba pustiti da se dovoljno ohladi.
- Ne dodirujte vrele delove kao što su pogonski motor i izduvni sklop.

SAVET

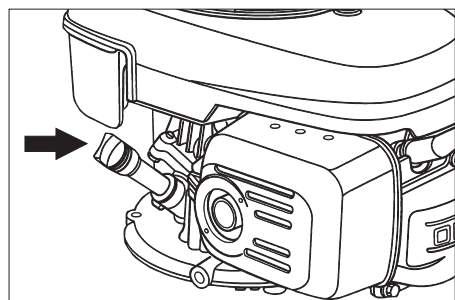
- Uređaj sme da se naginje unazad samo sa ispražnjenim rezervoarom za gorivo.
- Pre naginjanja uređaja zatvorite ventil za gorivo, skinite posudu za prljavštinu, a potisnu ručku preklopite prema napred. Nemojte isključivati uređaj uz pomoć potisne ručke.
- Pre čišćenja i održavanja uređaja kao i pre zamene delova treba isključiti uređaj.

Provera nivoa motornog ulja i dopunjavanje

⚠ **Opasnost**

Opasnost od opekotina!

- Ostavite motor da se ohladi.
- Nivo motornog ulja proverite najranije 5 minuta nakon isključenja motora.
- Otvorite poklopac uređaja.



- Odvijte šipku za merenje nivoa ulja.
- Obrišite šipku za merenje ulja i uvijte je unutra.
- Odvijte šipku za merenje nivoa ulja.
- Očitajte nivo ulja.
- Nivo ulja mora da se nalazi između oznaka "MIN" i "MAX".
- Ako je nivo opao ispod oznake "MIN", motorno ulje treba dopuniti.
- Nemojte puniti motor preko oznake "MAX".
- Napunite motorno ulje kroz nastavak za ulivanje ulja.

Za vrstu ulja pogledajte tehničke podatke

- Šipku za merenje ulja ponovo uvijte unutra.
- Sačekajte najmanje 5 minuta.
- Proverite nivo motornog ulja.

Zamena motornog ulja

⚠ **Opasnost**

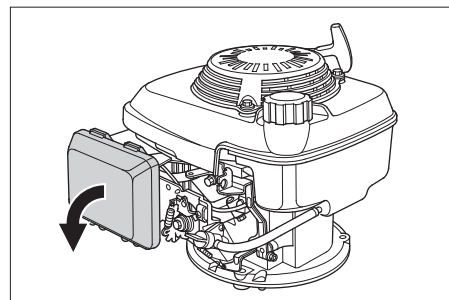
Opasnost od opekotina vrelim uljem!

- Ostavite motor da se ohladi.
- Otvorite poklopac uređaja.
- Odvijte šipku za merenje nivoa ulja.
- Preko nastavka za ulivanje ulja isisajte motorno ulje pumpom za zamenu ulja 6.491-538.
- Napunite motorno ulje kroz nastavak za ulivanje ulja.

Za vrstu ulja pogledajte tehničke podatke

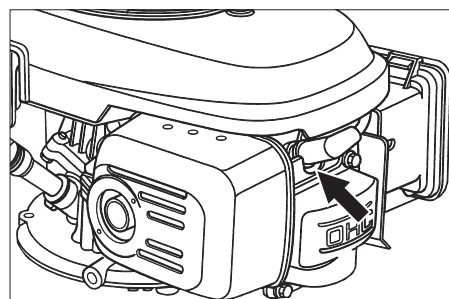
- Šipku za merenje ulja ponovo uvijte unutra.
- Sačekajte najmanje 5 minuta.
- Proverite nivo motornog ulja.

Zamena filtera za vazduh



- Skinite poklopac.
- Izvadite filterski uložak.
- Umetnite nov filterski uložak. Lamele filtera moraju biti usmerene prema poklopcu.
- Stavite poklopac.

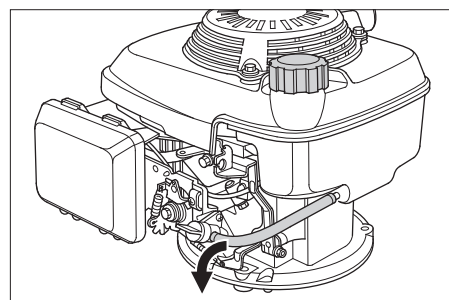
Čišćenje ili zamena svećice za paljenje



- Izvucite utikač svećice.
- Odvijte i očistite svećicu.
- Uvijte očišćenu ili novu svećicu.
- Nataknite utikač svećice.

Pražnjenje rezervoara za gorivo

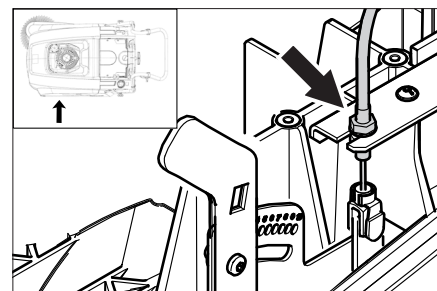
- Otvorite poklopac uređaja.
- Zatvorite dovod goriva. Postavite podešivač poprečno u odnosu na crevu ventila za gorivo.



- Crevom za gorivo spojite rezervoar sa ventilom za gorivo.
- Skinite obujmicu creva sa ventila za gorivo.
- Izvucite crevo za gorivo.
- Otvorite zatvarač rezervoara za gorivo.
- Držite crevo za gorivo nad odgovarajućom prihvatnom posudom pa ispustite gorivo u nju.
- Kada je rezervoar prazan, ponovo nataknite crevo za gorivo na nastavak na ventilu za gorivo i postavite obujmicu creva.

Podesite Bowden poteznu žicu voznog pogona

Podešavanje je neophodno, ukoliko je pogonska sila uređaja nedovoljna pri vožnji uzbrdo.



- Otpustite kontra-navrtku.
- Namestite podešavajući zavrtanj.
- Zategnite kontra-navrtku.

Provera valjka za metenje

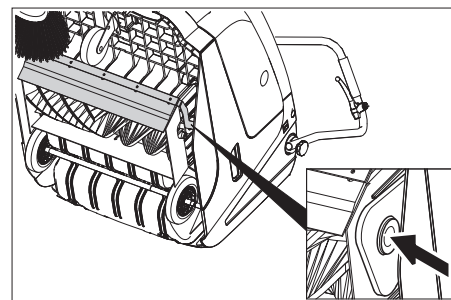
- Zakočite pozicionu kočnicu.
- Uklonite posudu za prljavštinu.
- Odstranite trake ili petlje sa valjka za metenje

Zamena valjka za metenje

Zamena je neophodna ukoliko usled habanja čekinja rezultat čišćenja postaje primetno lošiji.

SAVET

- Uređaj sme da se naginje unazad samo sa ispražnjenim rezervoarom za gorivo.
- Pre naginjanja uređaja zatvorite ventil za gorivo, skinite posudu za prljavštinu, a potisnu ručku preklopite prema napred. Nemojte isključivati uređaj uz pomoć potisne ručke.
- Zakočite pozicionu kočnicu.
- Zatvorite ventil za gorivo.
- Izvadite posudu za nakupljenu prljavštinu.
- Uređaj nagnite unazad.



- Podignite zaklopku za grubu prljavštinu, utisnite držač ležaja pa zaokrenite valjak za metenje prema napred.
- Izvadite valjak za metenje.
- Nataknite novi valjak za metenje na pogonski nastavak (levo).
- Na naspramnoj strani uglavite držač ležaja u udubljenje nosača valjka za metenje.

⚠ **UPOZORENJE**

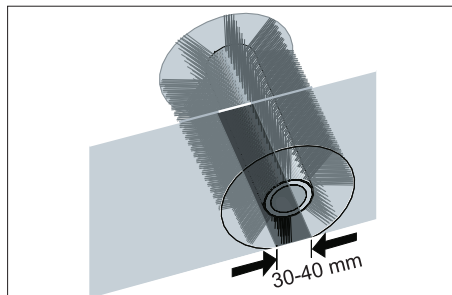
Opasnost od oštećenja! Pazite da se čekinje ne zaglave u udubljenje nosača valjka za metenje.

SAVET

Nakon ugradnje novog valjka za metenje mora se iznova podesiti profil metenja.

Provera i podešavanje profila metenja valjka za metenje

- Uređaj za metenje podignite prema napred i odvezite na ravnu i glatku površinu, koja je vidljivo prekrivena prašinom ili izmrvljenom kredom.
- Zakočite pozicionu kočnicu.
- Pustite da se valjak za metenje obrće u trajanju od oko 15-30 sekundi.
- Uređaj za metenje pognite prema napred i odvezite u stranu.

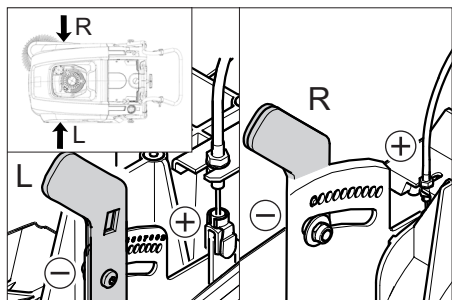


Pometena površina treba da ima oblik pravilnog pravougaonika širine između 30-40 mm.

Raspon podešavanja	(-) 1...10 (+)
Minimalni profil metenja	1
Maksimalni profil metenja	10
Novi valjak za metenje	1...3

Naknadno podešavanje profila metenja:

- Nameštite levu i desnu polugu za podešavanje i uglavite ih u istu rupu.



- Uglavlivanjem poluge za podešavanje u nižu rupu (+) profil metenja se povećava
- Uglavlivanjem poluge za podešavanje u višu rupu (-) profil metenja se smanjuje
- Proverite profil metenja.

Zamena bočne metle

Zamena je neophodna ukoliko usled habanja čekinja rezultat čišćenja postaje приметно lošiji.

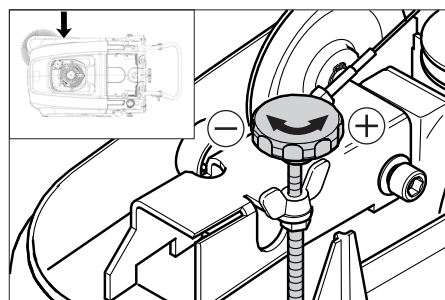
SAVET

- Uređaj sme da se nagnje unazad samo sa ispražnjenim rezervoarom za gorivo.
- Pre nagnjanja uređaja zatvorite ventil za gorivo, skinite posudu za prljavštinu, a potisnu ručku preklopote prema napred. Nemojte isključivati uređaj uz pomoć potisne ručke.
- Odvijte tri zavrtnja na donjoj strani bočne metle.
- Skinite bočnu metlu.
- Nataknite novu bočnu metlu na zahvatnik i pričvrstite.

Podešavanje dela za spuštanje bočne metle

Podešavanje je neophodno, ukoliko usled habanja čekinja rezultat čišćenja bočne metle postaje приметно lošiji.

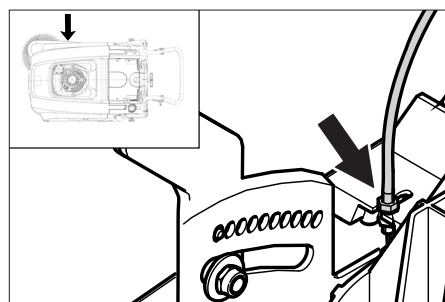
- Otpustite leptir navrtku.



- Nameštite podešavajući zavrtnj.
- Zategnite leptir navrtku.

Podešavanje dela za podizanje zaklopke za grubu prljavštinu

- Podešavanje je neophodno, ukoliko se zaklopka za grubu prljavštinu ne može podići dovoljno visoko.
- Kada se rezultat metenja pogoršava, na primer zbog habanja prednje gumice, potrebno je malo otpustiti Bowden poteznu žicu.



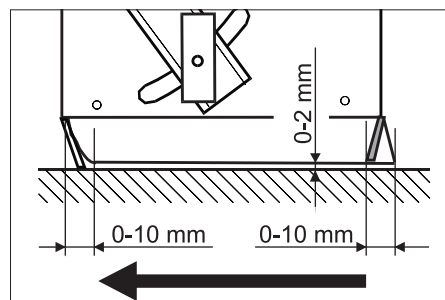
- Otpustite kontra-navrtku.
- Nameštite podešavajući zavrtnj.
- Zategnite kontra-navrtku.

Podešavanje i zamena zaptivnih letvica SAVET

- Uređaj sme da se nagnje unazad samo sa ispražnjenim rezervoarom za gorivo.
- Pre nagnjanja uređaja zatvorite ventil za gorivo, skinite posudu za prljavštinu, a potisnu ručku preklopote prema napred. Nemojte isključivati uređaj uz pomoć potisne ručke.

■ Prednja zaptivna letvica

- Otpustite pričvršnik zaptivne letvice.
- Podesite ili zamenite zaptivnu letvicu.



- Podesite rastojanje zaptivne letvice od poda tako da se ona nagnje unazad sa zaustavnim hodom od 0-10 mm.
- Usmerite zaptivnu letvicu.
- Zategnite pričvršnik zaptivne letvice.

■ Zadnja zaptivna letvica

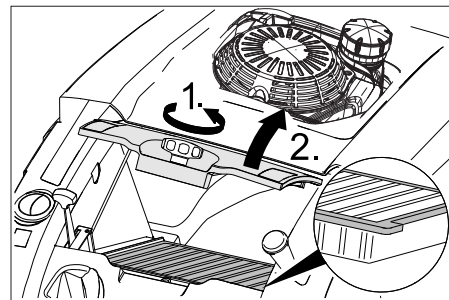
- Uklonite posudu za prljavštinu.
- Otpustite pričvršnik zaptivne letvice.
- Podesite ili zamenite zaptivnu letvicu.
- Podesite rastojanje zaptivne letvice od poda tako da se ona nagnje unazad sa zaustavnim hodom od 0-10 mm.
- Zategnite pričvršnik zaptivne letvice.
- Bočne zaptivne letvice
- Otpustite pričvršnik zaptivne letvice.
- Podesite ili zamenite zaptivnu letvicu.
- Za podešavanje rastojanja od podloge podmetnite podlošku debljine najviše 2 mm.
- Usmerite zaptivnu letvicu.
- Zategnite pričvršnik zaptivne letvice.

Zamena filtera za prašinu

△ Opasnost

Pre početka zamenjivanja filtera za prašinu ispraznite posudu sa nakupljenom prljavštinom. Prilikom radova na filterskom sklopu nosite masku za zaštitu od prašine. Pridržavajte se propisa o sigurnosti pri radu sa finom prašinom.

- Zakočite pozicionu kočnicu.
- Očistite filter za prašinu.



- Blokni zavrtnj poklopca filtera za prašinu okrećite suprotno smeru kazaljke sata.
- Podignite poklopac filtera za prašinu.
- Zamenite filter za prašinu. Pazite na ispravan položaj ugradnje filtera za prašinu (vidi sliku).
- Zavijte blokni zavrtnj do graničnika.
- △ UPOZORENJE
- Ako se blokni zavrtnj ne zavije do graničnika, može doći do oštećenja.
- SAVET
- Pri ugradnji novog filtera pazite da lamele ostanu neoštećene.

Otklanjanje smetnji

Smetnja	Otklanjanje
Uređaj se ne može pokrenuti	Zatvorite poklopac uređaja.
	Proverite kontaktni prekidač poklopca.
	Da uređaj pokrenete poteznim užetom, okrenite prekidač sa ključem u položaj „1“.
	Ulijte gorivo.
	Otvorite ventil za gorivo.
	Proverite i očistite svećicu za paljenje i zamenite je po potrebi.
	Proverite položaj višenamenske poluge.
	Proverite Bowden poteznu žicu prema motoru. Obavestite Kärcher servisnu službu.
Motor radi, ali se uređaj ne kreće	Podesite Bowden poteznu žicu voznog pogona.
	Proverite klinasto remenje.
	Obavestite Kärcher servisnu službu.
Uređaj se zaustavlja pri savladavanju uspona.	Vozite putem sa manjim usponom.
	Podesite Bowden poteznu žicu voznog pogona.
	Proverite klinasto remenje.
	Obavestite Kärcher servisnu službu.
Uređaj ne mete kako treba	Proverite pohabanost valjka za metenje i bočnih metli pa ih po potrebi zamenite
	Proverite ispravnost zaklopke za grubu prljavštinu.
	Popustite Bowden poteznu žicu zaklopke za grubu prljavštinu (zavrtanj za podešavanje).
	Proverite zategnutost i ispravnost remena, po potrebi ga zamenite.
	Naknadno podesite profil metenja.
	Zamenite valjak za metenje. Obavestite Kärcher servisnu službu.
Uređaj diže prašinu	Proverite ispravnost zaklopke za grubu prljavštinu.
	Popustite Bowden poteznu žicu zaklopke za grubu prljavštinu (zavrtanj za podešavanje).
	Proverite, očistite ili zamenite filter za prašinu.
	Ispraznite posudu za nakupljenu prljavštinu
	Zamenite zaptivni profil na posudi za prljavštinu.
	Proverite zaptivku na filteru za prašinu.
	Proverite pohabanost zaptivnih letvica, po potrebi ih podesite ili zamenite.
Loše metenje po ivicama	Podesite deo za spuštanje bočne metle.
	Zamenite bočnu metlu
	Spustite bočnu metlu.
	Proverite pogonski remen bočne metle.
	Obavestite Kärcher servisnu službu.
Deo za podizanje bočne metle ne radi.	Proverite Bowden poteznu žicu za podizanje bočne metle.
	Obavestite Kärcher servisnu službu.
Novi valjak za metenje se tare o posudu za prljavštinu.	Iznova podesite profil metenja. U tu svrhu uglavite obe poluge za podešavanje u odgovarajuću višu rupu (1...3).

Tehnički podaci

		KM 75/40 W G
Podaci uređaja		
Dužina x širina x visina (potisna ručka rasklopljena)	mm	1430 x 750 x 1190
Dužina x širina x visina (potisna ručka sklopljena)	mm	1160 x 750 x 930
Prazna težina	kg	84
Brzina vožnje i metenja	km/h	4,5
Savladavanje uspona (maks.)	%	15
Prečnik valjka za metenje	mm	265
Prečnik bočnih metli	mm	410
Maks. površinski učinak	m ² /h	3400
Radna širina bez bočne metle	mm	550
Radna širina sa bočnom metlom	mm	750
Zapremina posude za prljavštinu	l	40
Stepen zaštite, zaštićeno od kapajuće vode	--	IPX 3
Motor		
Tip	--	Honda, 1-cilindrični, 4-taktni GCV 160
Radna zapremina	cm ³	160
Broj obrtaja pri radu	1/min	2600 ±50
Maks. snaga	kW/PS	3,3/4,5
Sadržaj rezervoara za gorivo, normalni bezolovni benzin	l	0,9
Motorno ulje (SF, SG)	l	0,50 (SAE 10W30)
Svećica za paljenje, NGK	--	BPR 6 ES
Filterski i usisni sistem		
Površina filtera za finu prašinu	m ²	1,8
Kategorija primene filtra za prašinu koja ne škodi zdravlju	--	L
Nominalni podpritisak usisnog sistema	mbar	5
Nominalni zapreminski protok usisnog sistema	l/s	45
Okolni uslovi		
Temperatura	°C	-5 do +40
Vlažnost vazduha, bez stvaranja kondenzata	%	0 - 90
Emisija buke		
Nivo zvučnog pritiska (EN 60704-1)	dB(A)	75
Garantovani nivo zvučne snage (2000/14/EZ)	dB(A)	92
Vibracije uređaja		
Ukupna vrednost oscilacija (ISO 5349)		
Dimenzije gornjih elemenata	m/s ²	1,21

Izjava o usklađenosti sa propisima EZ

Ovim izjavljujemo da ovde opisana mašina po svojoj koncepciji i načinu izrade, sa svim njenim modelima koje smo izneli na tržište, odgovara osnovnim zahtevima dole navedenih propisa Evropske Zajednice o sigurnosti i zdravstvenoj zaštiti. Ova izjava prestaje da važi ako se bez naše saglasnosti na mašini izvedu bilo kakve promene.

Proizvod: Mašina za metenje sa usisavanjem
Tip: 1.049-xxx

Odgovarajuće EZ-direktive:

2006/42/EZ (+2009/127/EZ)
 2004/108/EZ
 2000/14/EZ

Primenjene usklađene norme:

EN 55012: 2007 + A1: 2009
 EN 55014-2: 1997+A1: 2001+A2: 2008
 EN 60335-1

EN 60335-2-72

Primenjeni nacionalni standardi:

--


Primenjeni postupak ocenjivanja usklađenosti:


2000/14/EZ: Prilog V

Nivo jačine zvuka dB(A)

Izmerena: 89
 Zagarantovana: 92
 na:

Potpisnici rade po nalogu i sa ovlašćenjem posloводства.


 H. Jenner
 CEO


 S. Reiser
 Head of Approval

Opunomoćeni za izradu dokumentacije:
 S. Reiser

Alfred Kärcher GmbH & Co. KG
 Alfred-Kärcher-Str. 28 - 40
 71364 Winnenden (Germany)

Tel.: +49 7195 14-0

Faks: +49 7195 14-2212

Winnenden, 2011/08/01

Pribor

Tvrda bočna metla	6.905-625.0
Za uklanjanje tvrdokorne prljavštine na spoljašnjim površinama, vodootporna.	
Mekani valjak za metenje	6.906-886.0
Sa prirodnim čekinjama, specijalno za metenje fine prašine na glatkim podovima u zatvorenim prostorijama. Nije otporan na vodu i nije za abrazivne površine.	
Tvrđi valjak za metenje	6.906-885.0
Za uklanjanje tvrdokorne prljavštine na spoljašnjim površinama, vodootporna.	
Antistatični valjak za metenje	6.906-950.0

Съдържание

Съдържание	BG	1
Употреба по предназначение	BG	1
Функция	BG	1
Общи указания	BG	1
Указания за безопасност	BG	2
Обслужващи и функционални елементи	BG	3
Преди пускане в експлоатация	BG	4
Пускане в експлоатация	BG	4
Експлоатация	BG	4
Спиране от експлоатация	BG	5
Грижи и поддръжка	BG	5
Помощ при неизправности	BG	9
Технически данни	BG	9
Декларация за съответствие на ЕО	BG	10
Принадлежности	BG	10



Преди първото използване на Вашия уред прочетете това оригинално инструкция за работа, действайте според него и го запазете за по-късно използване или за следващия притежател.

Преди първото пускане в експлоатация непременно прочетете Упътването за експлоатация № 5.956-250!

Употреба по предназначение

Използвайте този уред само в съответствие със задачите в настоящото Упътване за експлоатация.

- Уредът с приспособленията за работа преди използване да се провери за безупречно състояние и експлоатационна сигурност. Ако уредът не е в отлично състояние, използването му е забранено.
- Тази метачна машина е предназначена за метене на замърсени повърхности вътре и навън.
- Уредът не е предназначен за почистване на улици.
- Уредът не е подходящ за изсмукване на застрашаващи здравето прахове.
- По уреда не трябва да се предприемат промени.
- Уредът е подходящ само за описаните в Упътването за експлоатация покрития.
- Могат да се минава само по повърхности, позволени от предприемача или неговите упълномощени лица за използване на машините.
- По принцип важи: Леснозапалимите материали да се държат далече от уреда (Опасност от експлозия/ пожар).

Предвидима грешна употреба

- Никога не измитайте/засмуквайте експлозивни течности, възпламеняеми газове, както и не разредени киселини и разтворители! Към тях принадлежат бензин, разредители за бои или мазут, които при завихряне с въздуха за всмукване могат да образуват експлозивни пари или смеси,

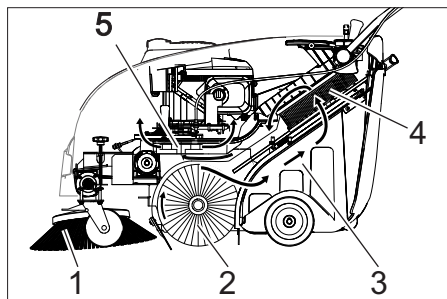
освен това ацетон, не разредени киселини и разтворители, тъй като те атакуват използваните за уреда материали.

- Никога не метете/не засмуквайте реактивни метални прахове (напр. алуминий, магнезий, цинк) във връзка със силно активни и кисели почистващи препарати образуват експлозивни газове.
- Не измитайте/засмуквайте горящи или тлеещи предмети.
- Забранява се престоя в опасни области. Забранена е работата във взривоопасни помещения.

Подходящи настилки

- Асфалт
- Индустриални подове
- Циментови подове
- Бетон
- Павеа

Функция



Метачната машина работи по принципа на преобръщане.

- Страничната метла (1) почиства ъглите и кантовете на повърхността за метене и изпраща мръсотията в улея на метящия валеж.
- Въртящият се метящ валеж (2) изпраща мръсотията директно в резервоара за изметеното (3).
- Завихрения в резервоара прах се отделя от филтъра за прах (4) и филтрираният чист въздух се изсмуква през смукателния уловител (5).

Общи указания

Ако при разопаковане установите транспортна повреда, уведомете магазина, от който сте закупили уреда.

- Прочетете упътването за работа и указанията за безопасност на поставените на уреда приспособления за работа и ги спазвайте.
- Предупредителните и указателните табелки на уреда дават важни напътствия за безопасна работа.
- Освен указанията в ръководството за експлоатация трябва да се спазват и общите нормативни предписания за безопасност и предпазване от злополуки.

Принадлежности и резервни части

⚠ ОПАСНОСТ

За да се избегнат усложнения, ремонтите и монтажа на резервни части на

уреда да се извършват само от оторизирания сервиз.

- Могат да се използват само принадлежности и резервни части, които са позволени от производителя. Оригиналните принадлежности и оригинални резервни части гарантират сигурната и безпроблемна работа на уреда.
- Списък на най-често необходимите резервни части ще намерите в края на упътването за експлоатация.
- Други информации относно резервните части можете да получите на www.kaercher.com в област Сервиз.

Опазване на околната среда



Опаковъчните материали могат да се рециклират. Моля не хвърляйте опаковките при домашните отпадъци, а ги предайте на вторични суровини с цел повторна употреба.



Старите уреди съдържат ценни материали, подлежащи на рециклиране, които могат да бъдат употребени повторно. Батерии, масла и подобни на тях не бива да попадат в околната среда. Поради това моля отстранявайте старите уреди, използвайки подходящи за целта системи за събиране.

Указания за съставките (REACH)

Актуална информация за съставките ще намерите на:

www.kaercher.com/REACH

Гаранция

Във всяка страна са валидни издадените от оторизирания ни дистрибутор гаранционни условия. Евентуални повреди на Вашите принадлежности ще отстраним в рамките на гаранционния срок безплатно, ако се касае за дефект в материалите или при производство. В случай, че трябва да предявите правото си на използване на гаранция се обърнете към специализираната търговска мрежа или към най-близкия Ви оторизиран сервиз, като представите и документите за покупката.

Резервни части

- Могат да се използват само принадлежности и резервни части, които са позволени от производителя. Оригиналните принадлежности и оригинални резервни части дават гаранция за това, уредът да може да се използва сигурно и без повреди.
- Списък на най-често необходимите резервни части ще намерите в края на упътването за експлоатация.
- Други информации относно резервните части можете да получите на www.kaercher.com в област Сервиз.

Символи в Упътването за работа

⚠ ОПАСНОСТ

Предупреждава за непосредствено грозяща опасност, която води до тежки телесни повреди или до смърт.

⚠ ПРЕДУПРЕЖДЕНИЕ

Предупреждава за възможна опасна ситуация, която би могла да доведе до тежки телесни повреди или смърт.

ПРЕДПАЗЛИВОСТ

Указание за възможна опасна ситуация, която би могла да доведе до леки телесни повреди или материални щети.

Символи на уреда

	Опасност от изгаряне поради горещи повърхности!
	Не измитайте горещи или тлеещи предмети, като напр. цигари, кибрит или подобни.
	Опасност от притискане и порязване на ремъци, странични метли, резервоари, плъзгащи скоби.
	Опасност от нараняване поради въртящи се части. Капака на уреда да се отваря едва, когато моторът е спрял.

Указания за безопасност

Общи указания

Ако при разопаковане установите транспортна повреда, уведомете магазина, от който сте закупили уреда.

- Предупредителните и указателните табелки на уреда дават важни напътствия за безопасна работа.
- Освен указанията в ръководството за експлоатация трябва да се спазват и общите нормативни предписания за безопасност и предпазване от злополуки.

Указания за безопасност при режим движение

⚠ Опасност

Опасност от нараняване!

Опасност от преобръщане при твърде големи наклони.

- По посока на движението да се преминава само по наклони до 15%.

Опасност от преобръщане при нестабилна основа.

- Уредът да се движи само на укрепена основа.

Опасност от преобръщане при твърде голем страничен наклон.

- Напречно на посоката на движение да се преминават само наклони до максимално 15%.

- Трябва да се спазват основно мерките на предписанията, правилата и правилниците, които са валидни за моторни превозни средства.

- Обслужващото лице трябва да използва уреда според предписанията. То трябва да съобразява стила си на каране с околните предмети и по време на работа да внимава за трети лица и особено за деца.

- Уредът трябва да се използва само от хора, които са обучени за експлоатацията му и които са доказали способностите си за работа с него, и са натоварени изрично с използването му.

- Уредът не трябва да се използва от деца и младежи.

- Уредът никога не трябва да се оставя без надзор, докато моторът работи. Обслужващото лице може да напуска уреда едва тогава, когато моторът е угаснал, уредът е осигурен против непреднамерени движения и е задействана застопоряващата спиратка.

Указания за безопасност за двигателя с вътрешно горене

⚠ Опасност

Опасност от нараняване!

- Отворът за отвеждане на газовете не трябва да се затваря.
- Не се навеждайте над отвора за отработени газове и не го хващайте с ръце (опасност от изгаряне).
- Да не се докосва или пипа задвижващия мотор (опасност от изгаряне).
- При експлоатация на уреда в затворени пространства трябва да се осигури достатъчно проветряване и правилно отвеждане на отработените газове (Опасност от отравяне).
- Отработените газове са отровни и вредни за здравето, те не трябва да се вдихват.
- Моторът се нуждае от припл. 3 - 4 секунди за спиране на хода след изгасяне. В този период от време непременно се дръжте надалеч от областта на задвижване.
- Накланянето на уреда назад се позволява само с изпразнен резервоар за гориво.

Указания за безопасност за транспортиране на уреда

При транспорта на уреда да се спира мотора и уреда да се се закрепва сигурно.

По този въпрос вижте глава „Транспорт“.

Предпазни приспособления

Отваряне/затваряне на капака на уреда

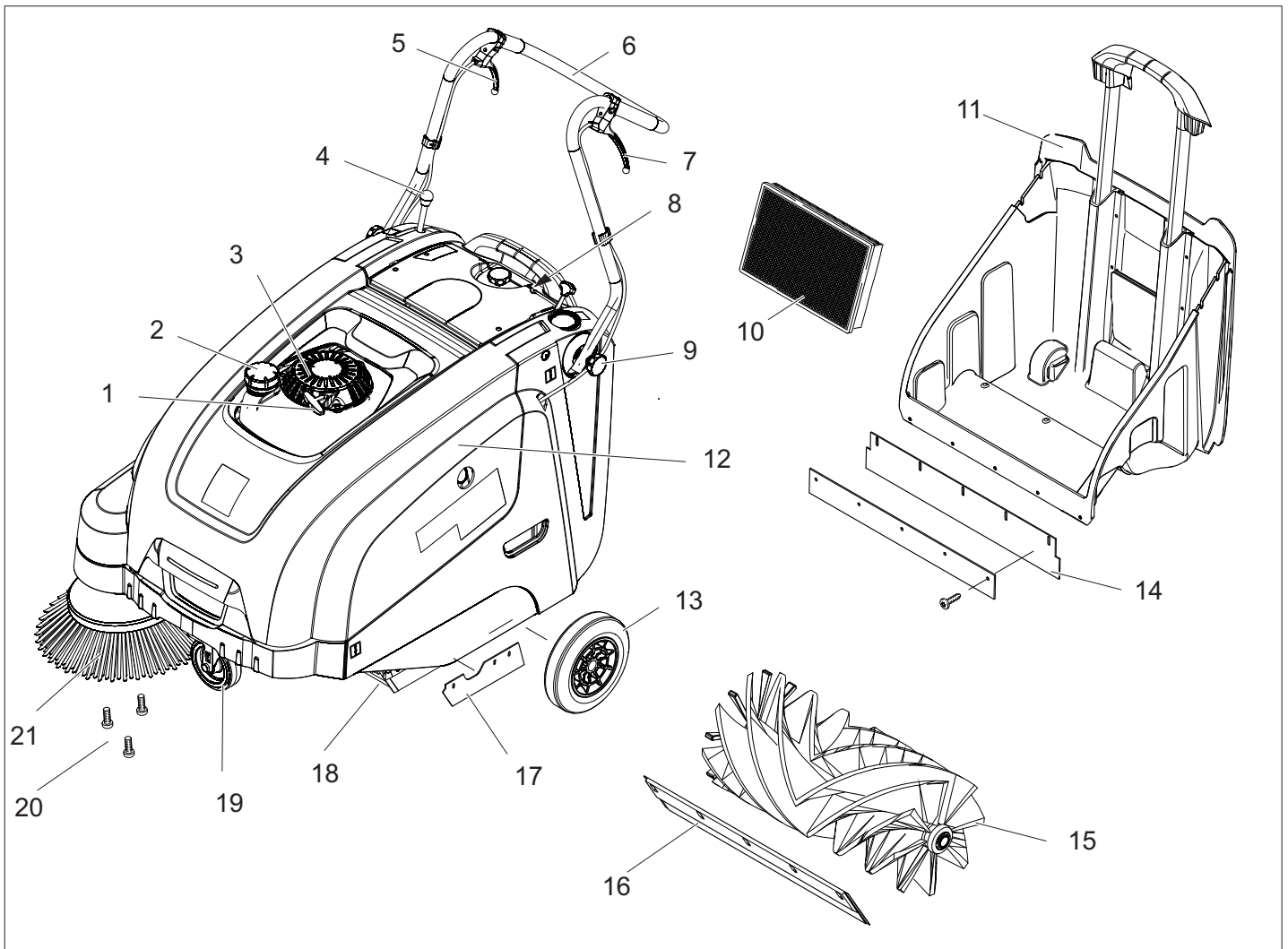
⚠ ОПАСНОСТ

Ако капака на уреда се отвори при работещ мотор, моторът трябва да изключи. Ако моторът не изключи, то на лице е дефект на контактния прекъсвач на капака. Уведомете сервиза.

Ключов прекъсвач

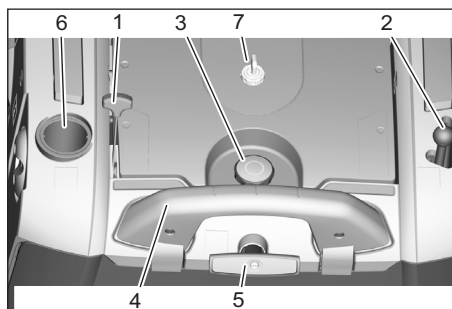
- За обезопасяване против непреднамерено пускане в експлоатация завъртете ключовия прекъсвач в положение „0“ и извадете ключа.
- В опасни ситуации или за бързо изключване на уреда, завъртете ключовия прекъсвач в положение „0“.

Обслужващи и функционални елементи



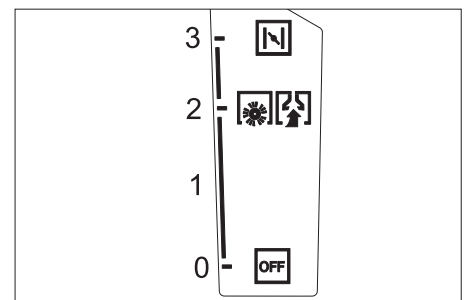
- 1 Въже на стартера
- 2 Капачка зареждане
- 3 Бензинов мотор
- 4 Лост за сваляне и повдигане на страничната метла
- 5 Лост за повдигане и сваляне на клапана за груби отпадъци
- 6 Плъзгаща скоба
- 7 Лост за придвижване напред
- 8 Обслужващо поле
- 9 Болт за закрепване на плъзгащата скоба
- 10 Филтър за прах
- 11 Резервоар за изметеното
- 12 Капак на уреда
- 13 Задвижващи колела
- 14 Задна уплътняваща пластина (на резервоара за изметеното)
- 15 Метящ валик
- 16 Предна уплътняваща пластина
- 17 Странична уплътняваща пластина
- 18 Клапан за груби отпадъци
- 19 Водещи колела със застопоряваща спиралка
- 20 Закрепване на страничната метла
- 21 Странични метли

Обслужващо поле



- 1 Многофункционален лост
- 2 Лост за сваляне и повдигане на страничната метла
- 3 Затварящ болт на капачката на филтъра за прах
- 4 Закопчаваща скоба на резервоара за изметеното
- 5 Почистване на филтъра за прах
- 6 Мокра/суха клапа
- 7 Ключов прекъсвач

Многофункционален лост



Stellung	Функция
0/OFF	Мотор изкл.
1	Мотор вкл/Многофункционален лост (оборотите се регулират безстепенно)
2	Работни обороти
3	Дросел (студен старт)

Преди пускане в експлоатация

Указания за разтоварване

⚠ **ОПАСНОСТ**

Опасност от нараняване, опасност от увреждане!

При разтоварване имайте пред вид теглото на уреда!

Тегло без товар (тегло при транспорт)	84 kg
---------------------------------------	-------

Разреждане

- Отстранете кашона.
- Отстранете дървените трупчета за осигуряване на колелата и повдигнете уреда на ръка от палета.
- Освобождаване на застопоряващата спирачка.

Монтирайте плъзгащата скоба

- Развийте болтовете.
- Изправете плъзгащата скоба.
- Затегнете болтовете.

Монтиране на страничните метли

ВНИМАНИЕ

- Накланянето на уреда назад се позволява само с изпразнен резервоар за гориво.
- Преди обръщане на уреда затворете кара за гориво, свалете резервоара за изметеното и наклонете плъзгащата скоба напред. Не поставяйте уреда върху плъзгащата скоба.
- Поставете страничните метли на местата за захващане и ги завинтете.

Пускане в експлоатация

Общи указания

⚠ **ОПАСНОСТ**

Опасност от нараняване! Изключете уреда преди да бъде свален резервоарът за изметеното.

ВНИМАНИЕ

Пускане в експлоатация само със затворен капак на уреда. Уредът е оборудван за защита на обслужващото лице с контактен прекъсвач на капака. Моторът работи само, когато е затворен капакът на уреда.

- Метачната машина се поставя върху равна плоскост.
- Да се изключи мотора.
- Да се блокира застопоряващата спирачка.

Зареждане

⚠ **Опасност**

Опасност от експлозия!

- Позволено е използването само на посоченото в Инструкцията за употреба гориво.
- Да не се зарежда в затворени помещения.
- Забраняват се пушене и открит огън.

– Внимавайте горивото да не попада на горещи повърхности.

- Да се изключи мотора.
- Да се отвори капачката за зареждане.
- Да се зарежда „Нормален безоловен бензин“.
- Резервоара да се пълни максимум до 1 см под долния ръб на гърловината за пълнене.
- Да се избърше изтеклото навън гориво и да се затвори капачката за зареждане.

УКАЗАНИЕ

Съдържанието на резервоара стига за работа на уреда от около 2,0 часа.

Контролни и поддържащи дейности

Изпълнявайте ежедневните дейности по поддръжката (вижте „Грижи и поддръжка“)

- Да се провери нивото на моторното масло.
- Проверете дали щекер запалителни свещи и прилегал добре.
- Да се проверят страничните метли.
- Да се провери метящия валеж.
- Почистване на филтъра за прах.
- Да се изпразни резервоара за изметеното.

Експлоатация

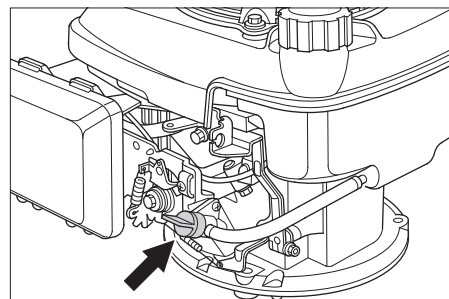
⚠ **ОПАСНОСТ**

При експлоатация на уреда в затворени пространства трябва да се осигури достатъчно проветряване и правилно отвеждане на отработените газове (Опасност от отравяне).

Стартиране на уреда

Отваряне на крана за гориво

- Да се отвори капака на уреда.



- Да се отвори подаването на гориво. Поставете копчето надлъжно на маркуча на крана за гориво.
- Затворете капака на уреда.

Стартиране на двигателя

- За стартиране на уреда с жилото на стартера завъртете ключовия прекъсвач в положение „1“.
- Освобождаване на застопоряващата спирачка.
- Избутайте многофункционалния лост в средно положение "Работни обороти", при студени или мокри атмосферни влияния в положение „Дросел“.

- Издърпайте бавно въжето на стартера, докато почувствате съпротивление.
- Издърпайте силно въжето на стартера.
- Щом моторът потегли, пуснете въжето на стартера. Избутайте многофункционалния лост от положение "Дросел" в положение "Работни обороти".

Указание

Уредът работи оптимално само в състояние на експлоатация.

УКАЗАНИЕ

Метящият валеж и страничните метли се въртят.

Пътуване на уреда

Пътуване напред

- Издърпайте лоста за придвижване напред.

УКАЗАНИЕ

Скоростта на движение може да се регулира безстепенно според положението на лоста за пътуване напред.

Празен ход

- Пуснете лоста за придвижване напред. Уредът спира.

Преминаване на препятствия

Минаване върху стоящи на място препятствия до 30 мм:

- Повдигнете клапана за груби отпадъци.
- Да се настъпват бавно и внимателно в посока напред.

Минаване върху стоящи на място препятствия над 30 мм:

- Може да се преминава върху препятствията само с помощта на подходяща рампа.

Режим метене

⚠ **Опасност**

Опасност от нараняване! При отворен клапан за груби отпадъци метящият валеж може да изхвърли напред камъни или чакъл. Внимавайте да не се застрашават хора, животни или предмети.

⚠ **Предупреждение**

Да не се метат ленти за опаковане, тел или подобни, това може да доведе до увреждане на механиката на метене.

УКАЗАНИЕ

За да се постигне оптимален резултат при почистване, скоростта на движение трябва да се адаптира към даденостите.

Метене с повдигнат клапан за груби отпадъци.

УКАЗАНИЕ

За измитане на по-големи части до височина от 50 mm, напр. цигарени кутии, за кратко трябва да се повдигне клапана за груби отпадъци.

- Повдигане на клапана за груби отпадъци:

Издърпайте лоста за повдигане на клапана за груби отпадъци.

- Сваляне на клапана за груби отпадъци:
Спуснете лоста за повдигане на клапана за груби отпадъци.

УКАЗАНИЕ

Само с напълно свален клапан за груби отпадъци може да се постигне оптимален резултат при почистване.

Метене със странични метли



- Поставете напред лоста за сваляне на страничната метла. Страничната метла се спуска.

Измитане на сухи подове

УКАЗАНИЕ

По време на режима на метене изпразвайте резервоара за отпадъци на редовни интервали.

УКАЗАНИЕ

По време на експлоатацията филтъра за прах трябва да се почиства редовно.



- Затваряне на мокра/суха клапа.

Измитане на влажни и мокри подове

- Отваряне на мокра/суха клапа.

УКАЗАНИЕ

По този начин филтърът се предпазва от влагата.

Почистване на филтъра за прах



- Извадете и пъхнете многократно дръжката на почистването на филтъра.

Да се изпразни резервоара за изметеното

⚠ ОПАСНОСТ

Опасност от нараняване! Изключете уреда преди да бъде свален резервоарът за изметеното.

УКАЗАНИЕ

- При изпразване на резервоара за изметеното внимавайте за това, да не се повреди уплътнителната лайсна.
- Максимално допустимият пълен товар на резервоара за изметеното възлиза на 40 кг.
- Почистване на филтъра за прах.
- Издърпайте нагоре закопчаващата скоба на резервоара за изметеното.
- Извадете резервоара за изметеното.
- Да се изпразни резервоара за изметеното.
- Пъхнете резервоара за изметеното навътре.
- Издърпайте надолу закопчаващата скоба на резервоара за изметеното.

Изключете уреда

- Да се изключи мотора.
Избутайте многофункционалния лост в положение OFF.



- Повдигане на страничните метли.
- Да се блокира застопоряващата спирачка.

Затваряне на крана за гориво

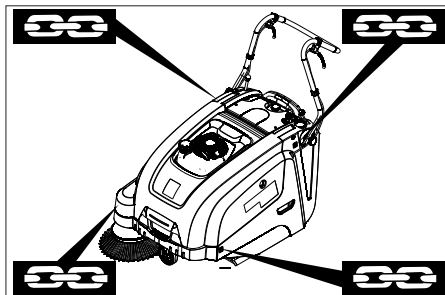
- Да се отвори капака на уреда.
- Затворете подаването на гориво.
Поставете копчето напречно на маркуча на крана за гориво.
- Затворете капака на уреда.

Транспорт

⚠ Предупреждение

При транспорта уреда трябва да бъде осигурен против преместване.

- Да се изключи мотора.
- Да се блокира застопоряващата спирачка.
- Изпразнете резервоара за гориво.
- Уреда да се осигури с клинове на колелата.
- Уреда да се осигури с обтягащи колани или въжета.



- 1 Област на закрепване над плъзгащите скоби
- 2 Област на закрепване под капака на уреда

УКАЗАНИЕ

- Да се спазват маркировките за областите на закрепване на основната рамка (верижни символи).
- Не огъвайте бронирани жила и въжените предавания.

Спиране от експлоатация

Да се спазват указанията на Упътването за експлоатация на производителя на мотора!

Ако машината за метене няма да се използва по-дълго време, моля да се спазят следните точки:

- Метачната машина се поставя върху равна плоскост.
- Да се изключи мотора.
- Да се блокира застопоряващата спирачка.
- Метачната машина да се осигури от самопроизволно предвижване.
- Изпразнете резервоара за гориво.
- Да се смени моторното масло.

- Повдигнете метящия валик. За целта фиксирайте двата лоста за настройка в горния отвор.
- Повдигане на страничните метли.
- Метачната машина да се почисти отвътре и отвън.
- Уреда да се съхрани на защитено и сухо място.
- За обезопасяване против непреднамерено пускане в експлоатация завъртете ключовия прекъсвач в положение „0“ и извадете ключа.

Грижи и поддръжка

Общи указания

- Ремонти трябва да се извършват само от оторизирани сервиси или от специалисти в тази област, които са запознати с всички предписания за сигурност.
- Сменящите местото си промишлени уреди подлежат на проверка относно сигурността съгласно VDE 0701.

Почистване

⚠ ПРЕДУПРЕЖДЕНИЕ

Опасност от повреда! Не трябва да почиствате уреда с маркуч или с водна струя под налягане (опасност от късо съединение или от други повреди).

Вътрешно почистване на уреда

⚠ Опасност

Опасност от нараняване! Да се носят прахозащитна маска и защитни очила.

- Да се отвори капака на уреда.
- Уреда да се почисти с парцал.
- Уреда да се продуха с въздух под налягане.
- Затворете капака на уреда.

Външно почистване на уреда

- Уредът да се почисти с влажен, натопен в мека почистваща луга парцал.

УКАЗАНИЕ

Не използвайте агресивни и абразивни почистващи препарати.

Интервали на поддръжка

Поддръжка от страна на клиента

УКАЗАНИЕ

При нов мотор след първите 5 работни часа е необходима смяна на масло.

Ежедневна поддръжка:

- Да се провери нивото на моторното масло.
- Метящия валик и страничните метли да се проверят за изтриване и защитни ленти.
- Да се проверява функцията на всички обслужващи елементи.

Ежеседмична поддръжка:

- Да се проверят напрежението, износването и функцията на задвижващите ремъци.
- Проверка на бронирани жила и подвижните части за лесна подвижност.

- Да се провери регулирането и износването на уплътняващите пластини в диапазона на метене.
 - Проверете рефлектора за метене на метящия валък.
 - Почистете филтъра за прах.
 - Да се провери въздушния филтър.
- Поддръжка на всеки 50 работни часа.**
- Извършете смяна на моторното масло.
 - Проверете запалителната свещ.
 - Проверете функционирането на контактния прекъсвач на капака.

УКАЗАНИЕ

Описанието вижте в глава Грижи и поддръжка.

УКАЗАНИЕ

Всички сервизни работи и работи по поддръжката при поддръжка от клиента трябва да се извършват от квалифициран специалист. При необходимост по всяко време може да се привлече специалист на Керхер.

Поддръжка от страна на сервизното обслужване на клиенти

Поддръжка след 5 работни часа:

- Да се проведе първа инспекция.

Поддръжка на всеки 100 работни часа

Поддръжка на всеки 300 работни часа

УКАЗАНИЕ

За да се запазят гарантийните претенции, по време на периода на гаранцията всички сервизни и поддържащи дейности трябва да се извършват ототоризирания дистрибутор на KARCHER.

Дейности по поддръжката

Подготовка:

- Метачната машина се поставя върху равна плоскост.
- Да се блокира застопоряващата спиралка.

Общи указания за сирурност

⚠ ОПАСНОСТ

Опасност от нараняване!

Моторът се нуждае от припл. 3 - 4 секунди за спиране на хода след изгасяне. В този период от време непременно се дръжте надалеч от областта на задвижване.

- Преди всякакви работи по поддръжката и ремонта оставяйте уреда да се охлади достатъчно.
- Да не се докосват горещите части, като задвижващ мотор и уредба отработени газове.

УКАЗАНИЕ

– Накланянето на уреда назад се позволява само с изпразнен резервоар за гориво.

– Преди обръщане на уреда затворете кара за гориво, свалете резервоара за изметеното и наклонете плъзгащата скоба напред. Не поставяйте уреда върху плъзгащата скоба.

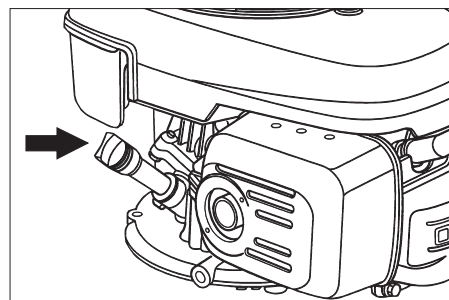
- Преди почистване и поддръжка на уреда и смяна на частите уреда трябва да се изключи.

Да се провери нивото на моторното масло и да се долее масло

⚠ Опасност

Опасност от изгаряне!

- Мотора да се остави да се охлади.
- Проверка на нивото на моторното масло да се извърши най-рано 5 минути след изключване на мотора.
- Да се отвори капака на уреда.



- Да се развие маслоизмерителната пръчка.
- Да се изтрие маслоизмерителната пръчка и да се завие.
- Да се развие маслоизмерителната пръчка.
- Отчитане на нивото на маслото.
 - Нивото на маслото трябва да бъде между маркировка „МИН“- и „МАКС“.
 - Ако нивото на маслото е под маркировката „МИН“, да се допълни моторно масло.
 - Мотора да не се пълни над маркировката „МАКС“.
- Моторното масло да се налее в гърловината за пълнене на масло.

Вид масло: Технически данни

- Завийте отново маслоизмерителната пръчка.
- Да се изчака минимум 5 минути.
- Да се провери нивото на моторното масло.

Смяна на моторното масло

⚠ Опасност

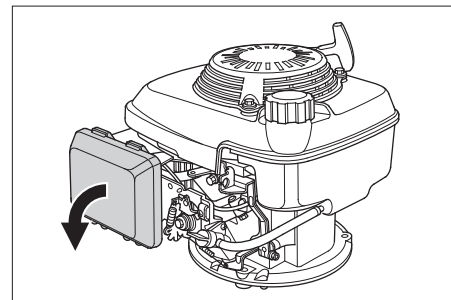
Опасност от изгаряне поради горещо масло!

- Мотора да се остави да се охлади.
- Да се отвори капака на уреда.
- Да се развие маслоизмерителната пръчка.
- Изсмучете моторното масло с помпа за смяна на масло 6.491-538 през гърловината за пълнене на масло.
- Моторното масло да се налее в гърловината за пълнене на масло.

Вид масло: Технически данни

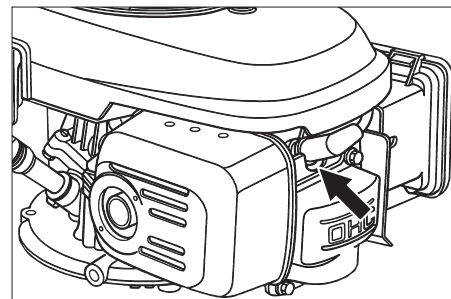
- Завийте отново маслоизмерителната пръчка.
- Да се изчака минимум 5 минути.
- Да се провери нивото на моторното масло.

Сменете въздушния филтър



- Да се свали затварящия капак.
- Извадете филтърната вложка.
- Поставете нова филтърна вложка. Ламелите на филтъра трябва да сочат в посока на затварящия капак.
- Поставете затварящия капак.

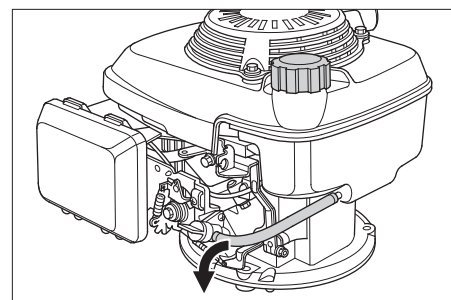
Почистване или смяна на запалителната свещ



- Да се извади щекер запалителна свещ.
- Запалителната свещ да се развие и да се почисти.
- Да се завие почистаната или новата запалителна свещ.
- Да се постави щекер запалителна свещ.

Изпразване на резервоара за гориво

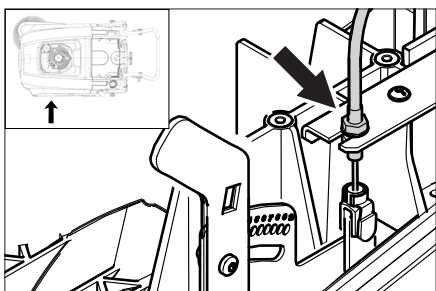
- Да се отвори капака на уреда.
- Затворете подаването на гориво. Поставете копчето напречно на маркуча на крана за гориво.



- Притиснете горивния маркуч от резервоара към крана за гориво.
- Освободете закопчалката на маркуча на крана за гориво.
- Извадете маркуча за гориво.
- Да се отвори капачката за зареждане.
- Дръжте маркуча за гориво над подходящ приемен съд и оставете горивото да изтече.
- Щом маркучът се изпразни, поставете маркуча за гориво отново в гърловината на крана за гориво и поставете закопчалката на маркуча.

Регулиране на бронираното жило на задвижването

Необходимо е допълнително регулиране, когато при движение по нанагорнище задвижващата сила на уреда е недостатъчна.



- Развийте контрагайката.
- Регулирайте монтажния винт.
- Завинтете контрагайката.

Проверка на метящия валик

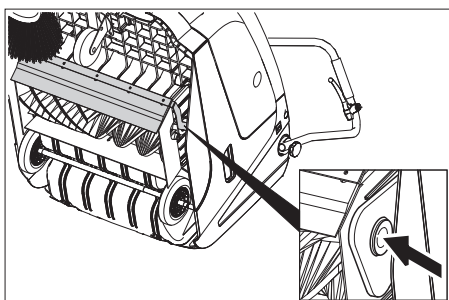
- Да се блокира застопоряващата спиралка.
- Отстранете резервоара за изметеното.
- Отстранете лентите и шнурове от метящия валик.

Да се смени метящия валик

Необходима е смяна, когато износването на четките води до видимо влошаване на резултата от метенето.

УКАЗАНИЕ

- Накланянето на уреда назад се позволява само с изпразнен резервоар за гориво.
- Преди обръщане на уреда затворете кара за гориво, свалете резервоара за изметеното и наклонете плъзгащата скоба напред. Не поставяйте уреда върху плъзгащата скоба.
- Да се блокира застопоряващата спиралка.
- Затворете крана за гориво.
- Да се свали резервоара за изметеното.
- Наклонете уреда назад.



- Повдигнете клапана за груби отпадъци, притиснете вложката на лагера и наклонете напред метящия валик.
- Свалете метящия валик.
- Поставете нов метящ валик на задвижващия палец (вляво).
- На срещуположната страна фиксирайте лагерната вложка в отвора на кобилицата на метящия валик.

⚠ ПРЕДУПРЕЖДЕНИЕ

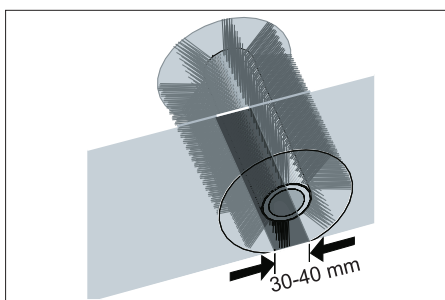
Опасност от повреда! Внимавайте за това, четината да не се заклепти в отвора на кобилицата на метящия валик.

УКАЗАНИЕ

След монтажа на новия метящ валик рефлектора за метене трябва да се настрои отново.

Проверка и настройка на рефлектора за метене на метящия валик.

- Метачната машина да се повдигне отпред и да се закара на равно и гладко място, което е покрито с прах или тебешир така, че да се вижда
- Да се блокира застопоряващата спиралка.
- Метящия валик да се остави да се върти припл. 15-30 секунди.
- Метачната машина да се повдигне отпред и да се закара настрани.

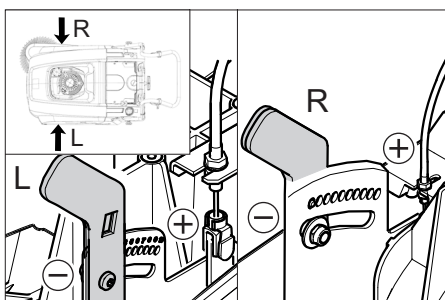


Формата на рефлектора за метене образува правилен правоъгълник, който е широк между 30-40 mm.

Диапазон на настройка	(-) 1...10 (+)
Минимален рефлектор за метене	1
Максимален рефлектор за метене	10
Нов метящ валик	1...3

Настройка на рефлектора за метене:

- Регулирайте левия и десния лост за настройка и фиксирайте в същия отвор.



- Лоста за настройка фиксирайте в подълбокия отвор (+): Рефлекторът за метене става по-голям
- Лоста за настройка фиксирайте в намиращия се по-високо отвор (-): Рефлекторът за метене става по-малък
- Проверете рефлектора за метене.

Смяна на странични метли

Необходима е смяна, когато износването на четките води до видимо влошаване на резултата от метенето.

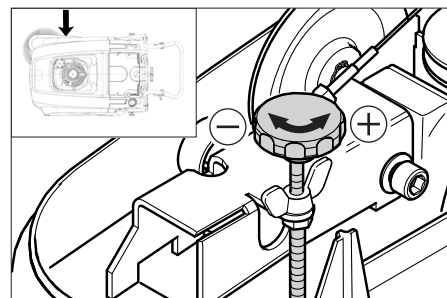
УКАЗАНИЕ

- Накланянето на уреда назад се позволява само с изпразнен резервоар за гориво.
- Преди обръщане на уреда затворете кара за гориво, свалете резервоара за изметеното и наклонете плъзгащата скоба напред. Не поставяйте уреда върху плъзгащата скоба.
- Развийте 3 винта на долната страна на страничната метла.
- Да се свалят страничните метли.
- Поставете нова странична метла на мястото за захващане и я завинтете.

Регулиране на свалянето на страничната метла

Необходимо е допълнително регулиране, когато поради износване на космите резултатът от метенето на страничната метла видимо се влоши.

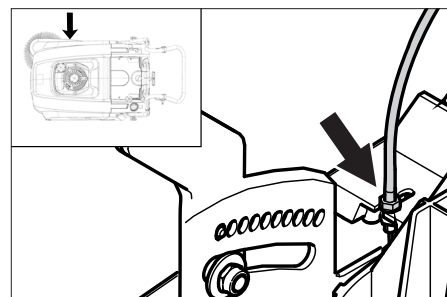
- Освободете крилчатата гайка.



- Регулирайте монтажния винт.
- Затегнете крилчатата гайка.

Регулиране на повдигането на клапана за груби отпадъци

- Необходимо е допълнително регулиране, когато клапанът за груби отпадъци не може да се повдигне достатъчно.
- Когато резултатът от метенето се влоши, напр. поради износване на предния ръб, бронираното жило трябва малко да се отпусне.



- Развийте контрагайката.
- Регулирайте монтажния винт.
- Завинтете контрагайката.

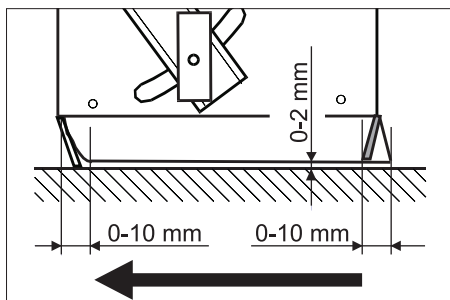
Настройка и смяна на уплътняващите пластини

УКАЗАНИЕ

- Накланянето на уреда назад се позволява само с изпразнен резервоар за гориво.
- Преди обръщане на уреда затворете кара за гориво, свалете резервоара за изметеното и наклонете плъзгащата скоба напред. Не поставяйте уреда върху плъзгащата скоба.

■ Предна уплътняваща пластина

- Развийте закрепването на уплътнителната лайсна.
- Регулирайте настройката на уплътняващата лайсна или я сменете.



- Разстоянието от пода на уплътнителната лайсна регулирайте така, че тя да се обръща назад с движение по инерция от 0-10 mm.

- Насочете уплътняващата пластина.
- Натегнете закрепването на уплътнителната лайсна.

■ Задна уплътняваща пластина

- Отстранете резервоара за изметеното.
- Развийте закрепването на уплътнителната лайсна.
- Регулирайте настройката на уплътняващата лайсна или я сменете.
- Разстоянието от пода на уплътнителната лайсна регулирайте така, че тя да се обръща назад с движение по инерция от 0-10 mm.
- Натегнете закрепването на уплътнителната лайсна.

■ Странични уплътняващи пластини

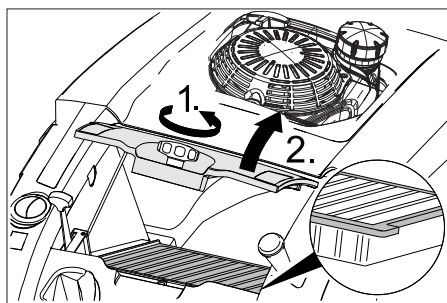
- Развийте закрепването на уплътнителната лайсна.
- Регулирайте настройката на уплътняващата лайсна или я сменете.
- Поставете отдолу подложка с дебелина максимум 2 mm, за да настроите разстоянието до пода.
- Насочете уплътняващата пластина.
- Натегнете закрепването на уплътнителната лайсна.

Смяна на филтъра за прах

⚠ Опасност

Преди началото на смяната на филтъра за прах да се изпразни резервоара за изметеното. При работа по филтърната уредба да се носи прахозащитна маска. Да се спазват предписанията за сигурност при работа с фин прах.

- Да се блокира застопоряващата спиралка.
- Почистване на филтъра за прах.



- Завийте затварящия болт на капака на филтъра за прах по посока обратна на часовниковата стрелка.
- Повдигнете капака на филтъра за прах.
- Сменете филтъра за прах. Внимавайте за коректното монтажно положение на филтъра за прах (вижте фигурата).
- Завъртете затварящия болт до отказ.

⚠ ПРЕДУПРЕЖДЕНИЕ

Ако затварящият болт не се завие до отказ, може да се стигне до увреждания.

УКАЗАНИЕ

При монтажа на новия филтър внимавайте за това, ламелите да не се повредят.

Помощ при неизправности

Неизправност	Отстраняване
Уредът не може да се стартира	Затваряне на капака на уреда
	Проверете контактния прекъсвач на капака
	За стартиране на уреда с жилото на стартера завъртете ключовия прекъсвач в положение „1“.
	Зареждане на гориво
	Отваряне на крана за гориво
	Проверка и почистване на запалителна свещ, при необходимост смяна
	Проверете положението на многофункционалния лост
	Проверете бронираното жило към мотора
Уведомете сервиза на Kärcher	
Моторът работи, но уредът не тръгва	Регулиране на бронираното жило на задвижването
	Проверка клинови ремъци
	Уведомете сервиза на Kärcher
Уредът спира при преминаване по наклон	Преминавайте участъци с по-малък наклон
	Регулиране на бронираното жило на задвижването
	Проверка клинови ремъци
	Уведомете сервиза на Kärcher
Уредът не мете правилно	Метящия валик и страничните метли да се проверят за износване, при необходимост да се сменят
	Проверете функцията на клапан груби отпадъци
	Отпуснете бронираното жило на клапана за груби отпадъци (болт за настройка)
	Проверете ремъка за опъване и добро функциониране, при необх. го сменете
	Регулиране на рефлектора за метене
	Сменете метящия валик
Уведомете сервиза на Kärcher	
Уредът запрашава	Проверете функцията на клапан груби отпадъци
	Отпуснете бронираното жило на клапана за груби отпадъци (болт за настройка)
	Да се провери филтъра за прах, да се почисти или да се смени
	Да се изпразни резервоара за изметеното
	Сменете уплътнителния профил на резервоара за изметеното
	Проверете уплътнението на филтъра за прах
	Уплътняващите пластини да се проверят за износване, при необходимост да се настройат или да се сменят
Лошо метене по ръбовете	Регулирайте настройката на свалянето на страничната метла
	Смяна на страничните метли
	Свалете страничната метла
	Проверете задвижващия ремък на страничната метла
	Уведомете сервиза на Kärcher
Повдигането на страничната метла не функционира	Проверете бронираното жило на повдигането на страничната метла
	Уведомете сервиза на Kärcher
Новият метящ валик докосва резервоара за изметеното	Коригирайте настройката на рефлектора за метене, за целта фиксирайте лоста за настройка в съответния намиращ се по-нагоре отвор (1...3)

Технически данни

		KM 75/40 W G
Данни за уреда		
Дължина x широчина x височина (разгънатa плъзгаща скоба)	mm	1430 x 750 x 1190
Дължина x широчина x височина (прибрана плъзгаща скоба)	mm	1160 x 750 x 930
Тегло без товар	kg	84
Скорост на пътуване и на метене	km/h	4,5
Способност за изкачване (макс.)	%	15
Диаметър метящ валик	mm	265
Диаметър странични метли	mm	410
Повърхностна мощност макс.	m ² /h	3400
Работна широчина без странични метли	mm	550
Работна ширина със странични метли	mm	750
Обем на резервоара за изметеното	l	40
Вид защита защитен против капеща вода	--	IPX 3

		KM 75/40 W G
Мотор		
Тип	--	Honda, 1-цилиндрова четири-тактова GCV 160
Обем на двигателя	cm ³	160
Работни обороти	1/min	2600 ±50
Мощност макс.	kW/PS	3,3/4,5
Съдържание резервоар гориво, нормален бензин (безоловен)	l	0,9
Моторно масло (SF, SG)	l	0,50 (SAE 10W30)
Запалителна свещ, NGK	--	BPR 6 ES
Филтърна и смукателна система		
Площ на филтъра филтър фин прах	m ²	1,8
Категория използване филтър за прахове, които не застрашават здравето	--	L
Номинален вакуум смукателна система	mbar	5
Номинален обемен ток смукателна система	l/s	45
Околни условия		
Температура	°C	-5 до +40
Влажност на въздуха, не оросяваща	%	0 - 90
Шумни емисии		
Допустимо ниво на шум (EN 60704-1)	dB(A)	75
Гарантирано ниво на шум (2000/14/EC)	dB(A)	92
Вибрации на уреда		
Обща стойност вибрации (ISO 5349)		
Горни крайници	m/s ²	1,21

Декларация за съответствие на ЕО

С настоящото декларираме, че цитираната по-долу машина съответства по концепция и конструкция, както и по начин на производство, прилаган от нас, на съответните основни изисквания за техническа безопасност и безвредност на Директивите на ЕО. При промени на машината, които не са съгласувани с нас, настоящата декларация губи валидност.

Продукт: Метачна изсмукваща машина

Тип: 1.049-xxx

Намиращи приложение Директиви на ЕО:

2006/42/ЕО (+2009/127/ЕО)

2004/108/ЕО

2000/14/ЕО

Намерили приложение хармонизиранни стандарти:

EN 55012: 2007 + A1: 2009

EN 55014-2: 1997+A1: 2001+A2: 2008

EN 60335-1

EN 60335-2-72

Приложими национални стандарти

--

Приложен метод за оценка на съответствието:

2000/14/ЕО: Приложение V


ниво на шум dB(A)


Измерено: 89

Гарантирано: 92

но:

Подписалите действат по възложение и като пълномощници на управителното тяло.


H. Jenner
CEO


S. Reiser
Head of Approval

пълномощник по документацията:
S. Reiser

Alfred Kaercher GmbH & Co. KG
Alfred-Kaercher-Str. 28 - 40
71364 Winnenden (Germany)
Тел.: +49 7195 14-0
Факс: +49 7195 14-2212

Winnenden, 2011/08/01

Принадлежности

Странични метли, твърди	6.905-625.0
За отстраняване на упорити замърсявания навън, устойчив на мокрене.	
Метящ валяк, мек	6.906-886.0
С естествена четина специално за почистване на фин прах от гладки подове във вътрешни области. Не е устойчив на мокрене, не е за абразивни повърхности.	
Метящ валяк, твърд	6.906-885.0
За отстраняване на упорити замърсявания навън, устойчив на мокрене.	
Метящ валяк, антис-татичен	6.906-950.0

Sisukord

Sisukord.	ET	1
Sihipärane kasutamine	ET	1
Funktsioon	ET	1
Üldmärkusi.	ET	1
Ohutusosalased märkused	ET	2
Teenindus- ja funktsioonelemendid	ET	3
Enne seadme kasutuselevõttu	ET	4
Kasutuselevõtt	ET	4
Käitamine.	ET	4
Seismapanek.	ET	5
Korrashoid ja tehnohooldus.	ET	5
Abi häirete korral	ET	8
Tehnilised andmed	ET	9
EÜ vastavusdeklaratsioon	ET	9
Tarvikud.	ET	9



Enne esimese kasutuselevõttu lugege läbi algupärane kasutusjuhend, toimige sellele vastavalt ja hoidke see hilisema kasutamise või uue omaniku tarbeks alles. Enne esimese kasutuselevõttu lugege kindlasti ohutusjuhiseid nr. 5.956-250!

Sihipärane kasutamine

Kasutage antud seadet ainult vastavalt kasutusjuhendi andmetele.

- ➔ Enne kasutamist tuleb kontrollida seadme ja selle tööks vajalikke seadiste seisundit ja töökindlust. Juhul kui seisund ei ole laitmatu, ei tohi seadet või tarvikut kasutada.
- See pühkimismasin on ette nähtud mustade pindade pühkimiseks sise- ja välitingimustes.
- Seade ei ole ette nähtud tänavate puhastamiseks.
- Seade ei sobi tervisele ohtliku tolmu imemiseks.
- Seadme juures ei tohi teha mingeid muudatusi.
- Seade sobib ainult kasutusjuhendis loetletud pinnakatete töötlemiseks.
- Sõita tohib ainult ainult aladel, kus see on ette nähtud või tema poolt volitatud isiku poolt masina kasutamiseks lubatud.
- Üldiselt kehtib: Vältige masina sattumist kergesti süttivate materjalide lähedusse (plahvatus-/tuleoht).

Ettenähtav vale kasutus

- Mitte kunagi ei tohi seadmesse pühkida/ameda plahvatusohtlike vedelike, tuleohtlike gaaside ega lahjendamata hapete ja lahustite! Selliste hulka kuuluvad bensiin, värvilahustid või kütteõli, mis võivad imemisohu keerises moodustada plahvatusohtlikke auruks või segusid, samuti kuuluvad sellesse gruppi atsetoon, lahjendamata happed ja lahustid, sest need võivad rikkuda seadme valmistamiseks kasutatud materjale.
- Ärge kunagi pühkige/koguge reaktiivset metallitollu (nt alumiinium, magneesium, tsink), need moodustavad ühenduses tugevasti leeliseliste või happeliste

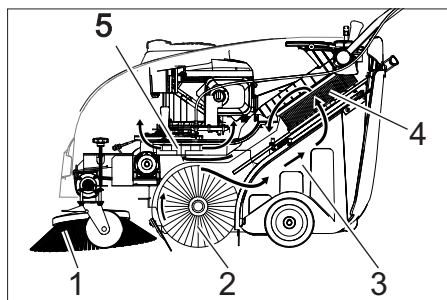
puhastusvahenditega plahvatusohtlike gaaside.

- Ärge pühkige/imege masinasse põlevaid ega hõõguvaid esemeid.
- On keelatud viibida ohualas. On keelatud kasutada seadet ruumides, kus võib esineda plahvatusohtu.

Sobivad pinnad

- Asfalt
- Tööstuspinnad
- Valatud põrandad
- Betoon
- Sillutuskivid

Funktsioon



Pühkimismasin töötab üleheitepõhimõttel.

- Külmine hari (1) puhastab pühitava pinna nurki ja servi ning toimetab prahi pühkimisvaltsi teele.
- Pöörlev pühkimisvalts (2) toimetab mustuses otse prahimahutisse (3).
- Paagis ülepaiskunud tolmu eraldatakse tolmufiltril (4) abil ja filtreeritud puhas õhk imetakse läbi puhuri (5) välja.

Üldmärkusi

Kui märkate toodet lahti pakkides transporti tekkinud kahjustusi, teatage sellest kauba müünud ettevõttele.

- Lugege ja järgige kasutusjuhendit ning seadmele paigaldatud tööseadiste ohutusnõudeid.
- Seadmele paigaldatud hoiatus- ja teavitussildid edastavad tähtsat infot seadmega ohutuks töötamiseks.
- Lisaks käesolevas kasutusjuhendis toodud märkustele tuleb järgida ka seadusandja üldisi ohutusjuhiseid ja õnnetusjuhtumite vältimise eeskirju.

Lisavarustus ja varuosad

⚠ OHT

Et vältida ohtlikke olukordi, tohib remonttöid ja varuosade paigaldamist teostada ainult volitatud klienditeenindus.

- Kasutada tohib ainult tarvikuid ja varuosid, mida tootja aktsepteerib. Originaal- ja varuosad annavad teile garantii, et seadmega on võimalik töötada turvaliselt ja tõrgeteta.
- Valiku kõige sagedamini vajaminevatest varuosadest leiab te kasutusjuhendi lõpust.
- Täiendavat infot varuosade kohta leiab aadressilt www.kaercher.com lõigust Service.

Keskkonnakaitse



Pakendmaterjalid on taaskasutatavad. Palun ärge visake pakendeid majapidamisprahi hulka, vaid suunake need taaskasutusse.



Vanad seadmed sisaldavad taaskasutatavaid materjale, mis tuleks suunata taaskasutusse. Patareid, õli ja muud sarnased ained ei tohi jõuda keskkonda. Seetõttu palume vanad seadmed likvideerida vastavate kogumissüsteemide kaudu.

Märkusi koostisainete kohta (REACH)

Aktuaalse info koostisainete kohta leiab aadressilt:

www.kaercher.com/REACH

Garantii

Igas riigis kehtivad meie volitatud müügiesindaja antud garantiitingimused. Tarvikutel esinevad rikked kõrvaldame garantiiajal tasuta, kui põhjuseks on materjali- või valmistusviga. Garantiijuhtumi korral palume pöörduda müüja või lähima volitatud klienditeenistuse poole, esitades ostu tõendava dokumendi.

Varuosad

- Kasutada tohib ainult tarvikuid ja varuosid, mida tootja aktsepteerib. Originaal- ja varuosad annavad teile garantii, et seadmega on võimalik töötada turvaliselt ja tõrgeteta.
- Valiku kõige sagedamini vajaminevatest varuosadest leiab te kasutusjuhendi lõpust.
- Täiendavat infot varuosade kohta leiab aadressilt www.kaercher.com lõigust Service.

Kasutusjuhendis olevad sümbolid

⚠ OHT

Hoiatab vahetult ähvardava ohu eest, mis võib põhjustada tõsiseid kehavigastusi või lõppeda surmaga.

⚠ HOIATUS

Hoiatab võimaliku ohtliku olukorra eest, mis võib põhjustada tõsiseid kehavigastusi või lõppeda surmaga.

ETTEVAATUS

Viide võimalikule ohtlikule olukorrale, mis võib põhjustada kergemaid vigastusi või tekitada materiaalselt kahju.

Seadmel olevad sümbolid



Tulistest pindadest lähtuv põletusohu!



Ärge pühkige põlevaid ega hõõguvaid esemeid, nt sigaretid, tuletikud vms.

	Rihmadest, külgmistest luudadest, mahutist, sangast lähtuv muljumis- ja sisselõikeoht.
	Pöörlevatest osadest lähtuv vigastusoht. Avage seadme kate alles siis, kui mootor seisab.

Ohutusalased märkused

Üldmärkusi

Kui märkate toodet lahti pakkides transportil tekkinud kahjustusi, teatage sellest kauba müünud ettevõttele.

- Seadmele paigaldatud hoiatus- ja teavitussildid edastavad tähtsat infot seadmega ohutuks töötamiseks.
- Lisaks käesolevas kasutusjuhendis toodud märkustele tuleb järgida ka seadusandja üldisi ohutusalaseid ja õnnetusjuhtumite vältimise eeskirju.

Ohutuspõhised sõidurežiimid

⚠ Oht

Vigastusoht!

Liiga suure kallaku korral ümberminekuoht.

- Sõidusuunas tohib liikuda ainult tõusudel kuni 15%.

Ümberminekuoht ebastabiilsel pinnal.

- Liigutage masinat ainult kindlal aluspinnal.

Ümberminekuoht liiga suure küljesuunalise kalde puhul.

- Sõidusuunaga risti tohib liikuda vaid tõusudel kuni maksimaalselt 15%.
- Põhimõtteliselt tuleb järgida ettevaatusabinõusid, reegleid ja määrusi, mis kehtivad mootorsõidukitele.
- Käitaja peab seadet kasutama sihipäraselt. Sõiduviisi valikult tuleb tal arvestada kohapealsete oludega ning jälgida töötades kolmandaid isikuid, eriti lapsi.
- Masinat tohivad kasutada ainult isikud, keda on seadme käsitlemise osas instruueeritud või kes on tõestanud oma võimeid masina käsitlemiseks ning kellele on kasutamine otseselt ülesandeks tehtud.
- Seadet ei tohi kasutada lapsed ega noorukid.
- Ärge kunagi jätke masinat järelvalveta, kui mootor töötab. Operaator tohib masinast lahkuda alles siis, kui mootor seisab, masin on kindlustatud iseenesliku liikumahakkamise vastu ning on vajutatud seisupidurile.

Sisepõlemismootoriga seotud ohutuspõhised

⚠ Oht

Vigastusoht!

- Heitgaaside äratõmmet ei tohi sulgeda.
- Ärge kummarduge heitgaaside ava kohale ega sirutage sinna kätt (põletusoht).
- Ärge puudutage ajamimootorit (põletusoht).

- Seadet ruumides kasutades tuleb hoolitseda küllaldase õhutamisega ja heitgaaside väljajuhtimisega eest (mürgitusoht).
- Heitgaasid on mürgised ja tervisele kahjulikud, neid ei tohi sisse hingata.
- Mootor töötab pärast väljalülitamist inertsist veel ca. 3 - 4 sekundit. Sel ajal tuleb ajami piirkonnast tingimata eemale hoida.
- Seadet tohib tahapoole kallutada ainult siis, kui kütusepaak on tühi.

Ohutuspõhised seadme transportimisel

Seadme transportimiseks tuleb mootor seisata ja seade turvaliselt kinnitada.

Vt selle kohta ptk „Transport“.

Ohutusseadised

Seadme kate avamine/sulgmine

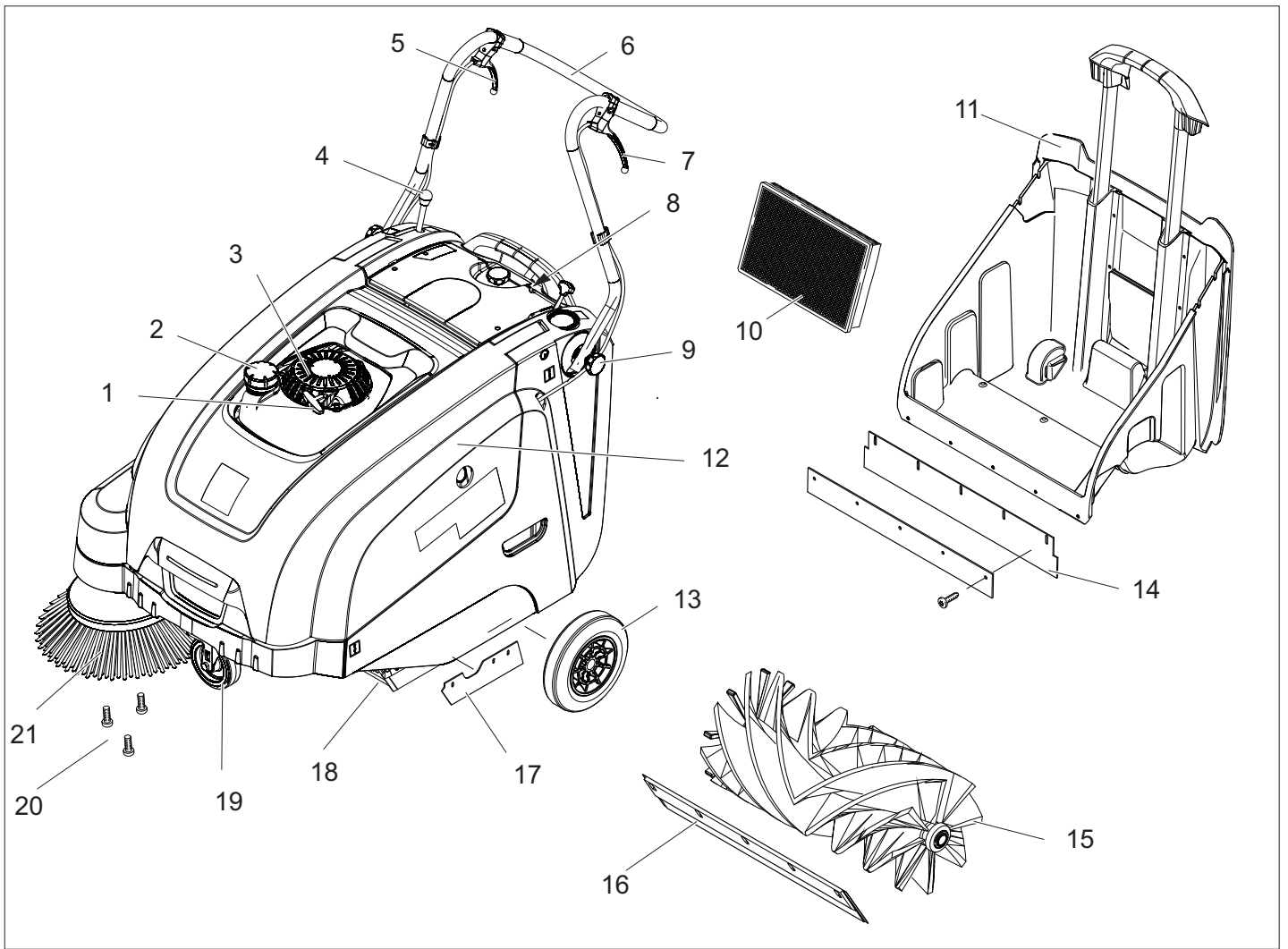
⚠ OHT

Kui mootor töötab ja seadme kate avatakse, peab mootor välja lülituma. Kui mootor ei lülitu välja, on tegemist kate kontaktlüliti defektiga. Pöörduge klienditeenindusse.

Võtmega lüliti

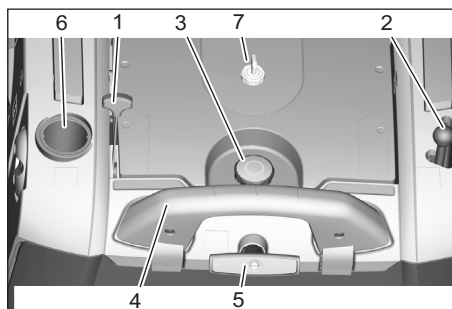
- Kaitseks soovimatu kasutuselevõtu eest keerake võtmelüliti asendisse „0“ ja tõmmake võti ära.
- Ohuolukorras või seadme kiireks väljalülitamiseks keerake võtmelüliti asendisse „0“.

Teenindus- ja funktsioonielemendid



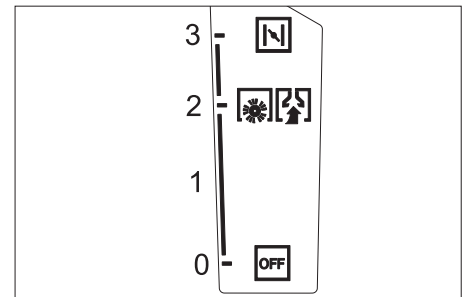
- 1 Starteri tross
- 2 Paagi lukk
- 3 Bensiinimootor
- 4 Hoob külgmise harja tõstmiseks ja langetamiseks
- 5 Hoob jämeda mustuse klapi tõstmiseks ja langetamiseks
- 6 Tõukesang
- 7 Edasisõidu hoob
- 8 Juhtpaneel
- 9 Tõukesanga kinnituskrugi
- 10 Tolmufilter
- 11 Pühkmemahuti
- 12 Seadme kate
- 13 Veorattad
- 14 Tagumine tihendliist (pühkmemahuti juures)
- 15 Pühkimisvalts
- 16 Eesmine tihendliist
- 17 Külgmise tihendliist
- 18 Jämeda mustuse klapp
- 19 Seisupiduriga juhtrullik
- 20 Külgmise harja kinnitus
- 21 Külgmise hari

Juhtpaneel



- 1 Multifunktsionaalne hoob
- 2 Hoob külgmise harja tõstmiseks ja langetamiseks
- 3 Tolmufiltri kaane sulgekrugi
- 4 Prahimahuti lukustussang
- 5 Tolmufiltri puhastusseadis
- 6 Märg-/kuiv klapp
- 7 Võtmeaga lüliti

Multifunktsionaalne hoob



Asend	Funktsioon
0/OFF	Mootori väljalülitamine
1	Mootor sisse/multifunktsionaalne hoob (pöördete arv sujuvalt reguleeritav)
2	Töö pöörete arv
3	Õhuklapp (külmostart)

Enne seadme kasutuselevõttu

Märkusi seoses mahalaadimisega

⚠ OHT

Vigastusoht, kahjustamisoht!

Peale- ja mahalaadimisel pidage silmas seadme kaalu!

Tühimass (transpordimass)	84 kg
---------------------------	-------

Mahalaadimine

- Eemaldage pappkast.
- Eemaldage rataste alt puuklotsid ja tõstke seade käega aluselt maha.
- Vabastage seisupidur.

Paigaldage tõukesang

- Keerake kruvid lahti.
- Rihtige tõukesang välja.
- Keerake kruvid kinni.

Külgmise harja monteerimine

TÄHELEPANU

- Seadet tohib tahapoole kallutada ainult siis, kui kütusepaak on tühi.
- Enne masina kallutamist tuleb kütusekraan sulgeda, prahimahuti välja võtta ja tõukesang ette lükata. Ärge toetage masinat tõukesangale.
- Pange külgmine hari haarajale ja keerake kinni.

Kasutuselevõtt

Üldmärkusi

⚠ OHT

Vigastusoht! Lülitage seade välja, enne kui eemaldate prahimahuti.

TÄHELEPANU

Kasutuselevõtt ainult siis, kui masina kate on kinni. Seade on kasutaja kaitseks varustatud katte kontaktlülitiga. Mootor töötab ainult siis, kui seadme kate on suletud.

- Pange pühkimismasin tasasele pinnale.
- Seisake mootor.
- Seisupidur fikseerida

Tankimine

⚠ Oht

Plahvatusoht!

- Kasutada tohib ainult kasutusjuhendis nimetatud kütust.
- Ärge tankige suletud ruumides.
- Suitsetamine ja lahtine tuli on keelatud.
- Jälgige, et kütust ei sattuks tulistele pindadele.
- Seisake mootor.
- Avage paagi lukk.
- Tankige pliivaba normaalbensini.
- Täitke paak kuni maksimaalselt 1 cm allapoole täitetutsi alaserva.
- Pühkige mahavoolanud kütus ära ja sulgege paagi lukk.

MÄRKUS

Paagi sisust piisab masina käitamiseks ca. 2 tunni jooksul.

Kontroll- ja hooldustööd

Igapäevaste hooldustööde läbiviimine (vt „Puhastamine ja hooldus“)

- Mootoriõli taseme kontrollimine.
- Kontrollige, kas süüteküünla konektor on korralikult kinni.
- Kontrollige külgmist harja.
- Kontrollige pühkimisvaltsi.
- Puhastage tolmufiltrit.
- Tühjendage pühkmemahuti.

Käitamine

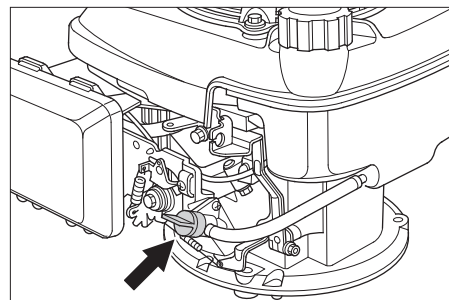
⚠ OHT

Seadet ruumides käitades tuleb hoolitseda küllaldase õhutamise ja heitgaaside väljajuhtimise eest (mürgitusoht).

Käivitage masin

Avage kütusekraan

- Avage seadme kate.



- Avage kütuse pealevool. Seadke pöördnupp kütusekraani vooliku suhtes pikisuunaliselt.
- Sulgege seadme kate.

Käivitage mootor

- Seadme käivitamiseks starteri trossi abil keerake võtmelüliti asendisse „1“.
- Vabastage seisupidur.
- Nihutage multifunktsionaalne hoob keskmisse asendisse "Töö pöörete arv", külma või niiske ilmaga asendisse "Õhuklapp".
- Tõmmake starteri trossi aeglaselt, kuni tunnete takistust.
- Tõmmake starteri trossi tugevasti lõpuni.
- Kui mootor töötab, laske starteri tross lahti. Lükake multifunktsionaalne hoob asendist "Õhuklapp" asendisse "Töö pöörete arv".

Märkus

Seade töötab ainult tööasendis optimaalselt.

MÄRKUS

Pühkimisvalts ja külgmine hari pöörlevad.

Masinaga sõitmine

Edasisuunas sõitmine

- Tõmmake edasisõidu hooba.

MÄRKUS

Sõidukiirust saab olenevalt edasisõidu hooa asendist sujuvalt reguleerida.

Tühikäik

- Laske edasisõidu hoob lahti. Masin jääb seisma.

Takistustest ülesõitmine

Ülesõitmine paigalolevatest kuni 30 mm takistustest:

- Tõstke jämeda mustuse klapp üles.
- sõitke aeglaselt ja ettevaatlikult üle. Ülesõitmine paigalolevatest üle 30 mm takistustest:
- Takistustest tohib üle sõita ainult sobiva kaldpinna abil.

Pühkimisrežiim

⚠ Oht

Vigastusoht! Kui jämeda mustuse klapp on lahti, võib pühkimisvalts kive või kivitükke ette paisata. Jälgige, et inimesed, loomad või esemed ei oleks ohustatud.

⚠ Hoiaatus

Ärge pühkige seadmesse pakilinte, traate vms., see võib pühkimissüsteemi vigastada.

MÄRKUS

Et saavutada optimaalne puhastustulemus, kohandage sõidukiirust vastavalt tingimustele.

Pühkimine ülestõstetud jämeda mustuse klappiga

MÄRKUS

Suuremate, kuni 50 mm kõrguste objektide pühkimiseks (nt suitsupakid) tuleb jämeda mustuse klapp lühikeseks ajaks üles tõsta.

- Jämeda mustuse klappi ülestõstmine: Tõmmake jämeda mustuse klappi ülestõstmise hooba.
- Jämeda mustuse klappi langetamine: Vabastage jämeda mustuse klappi ülestõstmise hoob.

MÄRKUS

Optimaalses puhastustulemuse võib saavutada ainult siis, kui jämeda mustuse klapp on täielikult alla lastud.

Külgmise harjaga puhastamine



- Lükake külgmise harja langetamise hoob ette. Külgmine hari lastakse alla.

Kuiva pinna pühkimine

MÄRKUS

Pühkimise ajal tuleb prahimahutit regulaarsete ajavahemike tagant tühjendada.

MÄRKUS

Töö käigus tuleks toolmufiltrit regulaarsete ajavahemike tagant puhastada.



- Märg-/kuiv klapp sulgeda.

Niiskete või märgade pindade pühkimine

- Märg-/kuiv klapp avada.

MÄRKUS

Nii kaitstakse filtrit niiskuse eest.

Tolmufiltrit puhastamine



- Liigutage filtripuhastuskäepidet mitu korda sisse-välja.

Pühkmemahuti tühjendamine

⚠ OHT

Vigastusoht! Lülitage seade välja, enne kui eemaldate prahimahuti.

MÄRKUS

- Prahimahuti tühjendades jälgige, et tihendliist viga ei saaks.
- Prahimahuti maksimaalne lubatud koormus on 40 kg.
- Puhastage tolmufiltrit.
- Tõmmake prahimahuti sulgemissang üles.
- Tõmmake prahimahuti välja.
- Tühjendage pühkmemahuti.
- Lükake prahimahuti sisse.
- Suruge prahimahuti sulgemissang alla.

Seadme väljalülitamine

- Seisake mootor.
- Lükake multifunktsionaalne hoob asendisse OFF.



- Tõstke külgmine hari üles.
- Seisupidur fikseerida

Kütusekraani sulgemine

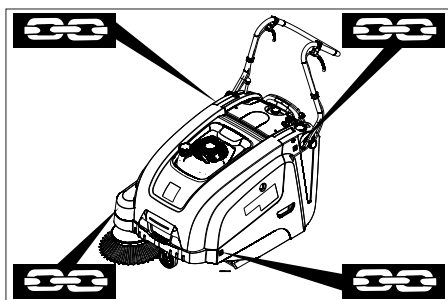
- Avage seadme kate.
- Sulgege kütusekraan.
- Seadke pöördnupp kütusekraani vooliku suhtes risti.
- Sulgege seadme kate.

Transport

⚠ Hoiatus

Transportimisel tuleb seade fikseerida pagast nihkumise vastu.

- Seisake mootor.
- Seisupidur fikseerida
- Tühjendage kütusepaak.
- Kinnitage seadme rattad kiiludega.
- Kinnitage seade kinnitusrihmade või köitega.



- 1 Kinnitusala tõukesanga kohal
- 2 Kinnitusala seadme kate all

MÄRKUS

- Jälgige põhiraamil olevaid kinnitusala-de markeeringuid (keti sümbolid).
- Ärge murdke Bowdeni trossi ega trosse.

Seismapanek

Järgige mootori tootja kasutusjuhendi märkusi!

Kui pühkimismasinat pikemat aega ei kasutata, palume järgida allpooltoodud punkte:

- Pange pühkimismasin tasasele pinnale.

- Seisake mootor.
- Seisupidur fikseerida
- Kindlustage pühkimismasin veeremahakkamise vastu.
- Tühjendage kütusepaak.
- Vahetage mootoriõli.
- Tõstke pühkimisvalts üles. Selleks laske mõlemal seadehooval fikseeruda ülemisse auku.
- Tõstke külgmine hari üles.
- Puhastage pühkimismasinat seest ja väljast.
- Paigutage seade varjulisse ja kuiva kohta.
- Kaitseks soovimatu kasutuselevõtu eest keerake võtmelüliti asendisse „0“ ja tõmmake võti ära.

Korrashoid ja tehnohooldus

Üldmärkusi

- Remonttöid tohivad teha ainult volitatud klienditeenindused või vastava ala spetsialistid, kes tunnevad kõiki asjaomaseid ohutuseeskirju.
- Mobiilsed tööstuslikult kasutatavad masinad peavad läbima ohutuslase kontrollimise vastavalt VDE 0701-le.

Puhastamine

⚠ HOIATUS

Vigastusoht! Masinat ei tohi puhastada voolikust tuleva või kõrgsurvejoaga (lühiste või muude kahjustuste oht).

Seadme puhastamine seest

⚠ Oht

Vigastusoht! Kandke tolmuaitsemaski ja kaitseprille.

- Avage seadme kate.
- Puhastage seadet lapiga.
- Puhuge seade suruõhuga läbi.
- Sulgege seadme kate.

Seadme puhastamine väljast

- Puhastage seadet niiske, pehmetoimelise puhastusvahendi lahuses niisutatud lapiga.

MÄRKUS

Ärge kasutage agressiivseid ja abrasiivseid puhastusvahendeid.

Hooldusvälp

Kliendi poolt teostatav hooldus

MÄRKUS

Uue mootori puhul tuleb pärast esimest 5 töötundi vahetada õli.

Igapäevane hooldus:

- Mootoriõli taseme kontrollimine.
- Kontrollige pühkimisvaltsi ja külgmist harja kulumise ning sissekerinud lintide osas.
- Kontrollige kõigi teeninduselementide funktsiooni.

Iganädalane hooldus:

- Kontrollige ajamirihmade pinget, kulumist ja funktsiooni.
- Kontrollida bowdeni trosse ja liikuvate osade kergelt käiku.
- Kontrollige pühkimisalas olevate tihendusliistude reguleerimist ja kulumist.

- Kontrollige pühkimisvaltsi pühkimistaset.
- Puhastage tolmufiltrit.
- Õhufiltri kontrollimine.

Hooldus iga 50 töötundi järel:

- Viige läbi mootoriõli vahetus.
- Süüteküünla kontrollimine.
- Kontrollige katte kontaktüliti tööd.

MÄRKUS

Kirjeldust vt peatükist "Hooldus ja jooksevremont".

MÄRKUS

Kõiki kliendi poolt teostatavaid teenindus- ja hooldustöid peavad tegema kvalifitseeritud spetsialistid. Vajaduse korral võib alati kaasata Kärcheri edasimüüja.

Klienditeeninduse poolt teostatav hooldus

Hooldus 5 töötundi järel:

- Esmase kontrolli läbiviimine.

Hooldus iga 100 töötundi järel:

Hooldus iga 300 töötundi järel:

MÄRKUS

Et garantiioigus säiliks, tuleb garantiiajal kõik teenindus- ja hooldustööd lasta läbi viia KÄRCHERI müügiesinduses.

Hooldustööd

Ettevalmistus:

- Pange pühkimismasin tasasele pinnale.
- Seisupidur fikseerida

Üldised ohutusnõuded

⚠ OHT

Vigastusoht!

Mootor töötab pärast väljalülitamist inertsist veel ca. 3 - 4 sekundit. Sel ajal tuleb ajami piirkonnast tingimata eemale hoida.

- Enne kõiki hooldus- ja remonttöid laske masinal küllaldaselt määral jahtuda.
- Ärge puudutage tuliseid osi nagu ajami-mootor ja heitgaasitakt.

MÄRKUS

- Seadet tohib tahapoole kallutada ainult siis, kui kütusepaak on tühi.
- Enne masina kallutamist tuleb kütusekraan sulgeda, prahimahuti välja võtta ja tõukesang ette lükata. Ärge toetage masinat tõukesangale.

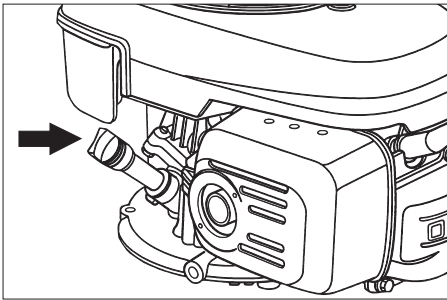
- Enne masina puhastamist ja hooldamist ja osade väljavahetamist tuleb masin välja lülitada.

Mootori õlitaseme kontrollimine ja õli lisamine

⚠ Oht

Põletusoht!

- Laske mootoril jahtuda.
- Kontrollige mootori õlitaset mitte enne kui 5 minutit pärast mootori seiskamist.
- Avage seadme kate.



- Keerake õlitaseme mõõtvarras välja.
- Pühkige õlitaseme mõõtvarras puhtaks ja keerake sisse.
- Keerake õlitaseme mõõtvarras välja.
- Lugege õlinäitu.
- Õlitase peab olema "MIN"- ja "MAX"-tähise vahel.
- Kui õlitase on "MIN"-tähisest allpool, tuleb mootoriõli juurde valda.
- Ärge valage õli üle "MAX"-tähise.
- Valage mootoriõli õli täidetutsi.

Õlisort: vt "Tehnilised andmed"

- Keerake õli mõõtvarras uuesti sisse.
- Oodake vähemalt 5 minutit.
- Mootoriõli taseme kontrollimine.

Mootoriõli vahetamine

⚠ Oht

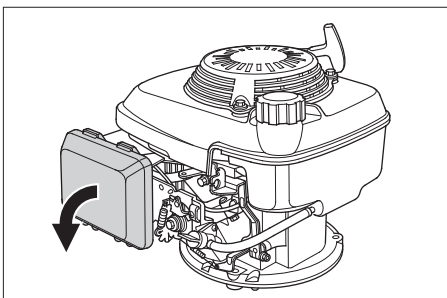
Kuumast õlist lähtuv põletusoh!

- Laske mootoril jahtuda.
- Avage seadme kate.
- Keerake õlitaseme mõõtvarras välja.
- Imege mootoriõli õli vahetuspumbaga 6.491-538 üle õli täidetutsi välja.
- Valage mootoriõli õli täidetutsi.

Õlisort: vt "Tehnilised andmed"

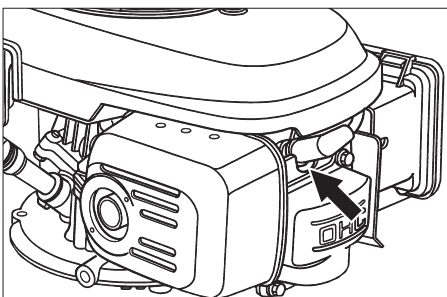
- Keerake õli mõõtvarras uuesti sisse.
- Oodake vähemalt 5 minutit.
- Mootoriõli taseme kontrollimine.

Õhufiltri vahetamine



- Võtke kaas ära.
- Võtke filtrielement välja.
- Pange asemele uus filtrielement. Filtri lamellid peavad olema kaane suunas.
- Pange kaas peale.

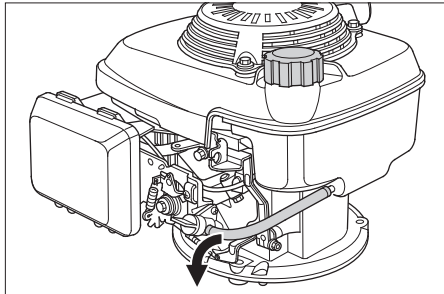
Süüteküünla puhastamine või vahetamine



- Tõmmake süüteküünla konektor maha.
- Krüvige süüteküünal välja ja puhastage.
- Krüvige puhastatud või uus süüteküünal sisse.
- Torgake süüteküünla konektor kohale.

Kütusepaagi tühjendamine

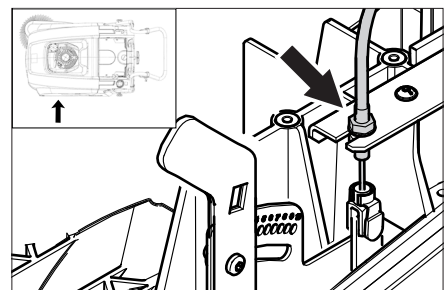
- Avage seadme kate.
- Sulgege kütusekraan. Seadke pöördnupp kütusekraani vooliku suhtes risti.



- Suruge paagi ja kütusekraani vaheline kütusevoolik kokku.
- Vabastage kütusekraanil olev voolikuklamber.
- Tõmmake kütusevoolik ära.
- Avage paagi lukk.
- Hoidke kütusevoolikut sobiva kogumiskoht ja laske kütusel välja voolata.
- Kui paak on tühi, torgake kütusevoolik uuesti kütusekraanil olevale tutsile ja pange voolikuklamber kohale.

Veojami Bowdeni trossi reguleerimine

Reguleerimine on vajalik, kui märke sõites on masina veojõud liiga väike.



- Vabastage kontramutter.
- Reguleerige seadkrüvi.
- Keerake kontramutter kinni.

Pühkimisvaltsi kontrollimine

- Seisupidur fikseerida
- Tühjendage prahimahuti.
- Eemaldage pühkimisvaltsilt paelad või nõõrid.

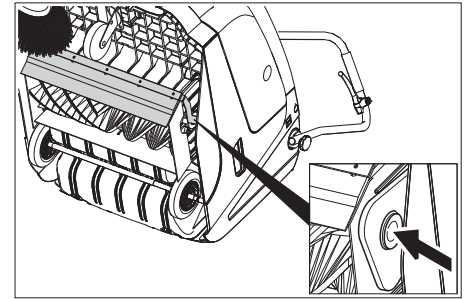
Pühkimisvaltsi väljavahetamine

Vahetus on vajalik, kui pühkimistulemus halveneb märgatavalt harjaste kulumise tõttu.

MÄRKUS

- Seadet tohib tahapoole kallutada ainult siis, kui kütusepaak on tühi.
- Enne masina kallutamist tuleb kütusekraan sulgeda, prahimahuti välja võtta ja tõukesang ette lükata. Ärge toetage masinat tõukesangale.
- Seisupidur fikseerida
- Sulgege kütusekraan.
- Eemaldage pühkimemahuti.

- Kallutage masin taha.



- Tõstke jämeda mustuse klapp üles, suruge laager sisse ja keerake pühkimisvalts ette.
- Võtke pühkimisvalts välja.
- Torgake veotapile (vasakul) uus pühkimisvalts.
- Laske laagri vastasküljel pühkimisvaltsi nookuri auku fikseeruda.

⚠ HOIATUS

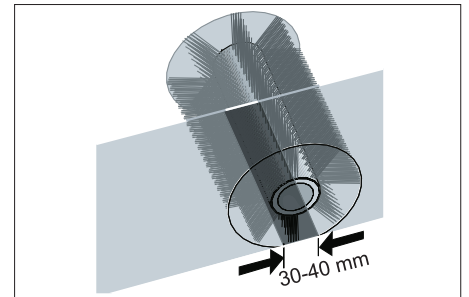
Vigastusoh! Jälgige, et harjased ei jääks pühkimisvaltsi nookuri auku kinni.

MÄRKUS

Pärast uue pühkimisvaltsi paigaldamist tuleb pühkimistaset uuesti reguleerida.

Pühkimisvaltsi pühkimistaseme kontrollimine ja reguleerimine

- Tõstke pühkimismasin eest üles ja viige tasasele ja siledale pinnale, mis on märgatavalt tolmune või kriidiline.
- Seisupidur fikseerida
- Laske pühkimisvaltsil 15-30 sekundit pöörelda.
- Tõstke pühkimismasin eest üles ja liigutage seda küljele.

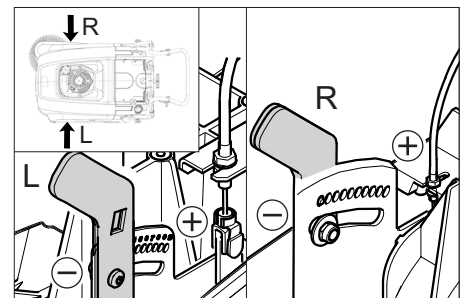


Pühkimistaseme moodustab ühtlase nelinurga, mis on 30-40 mm lai.

Seadeala	(-) 1...10 (+)
Minimaalne pühkimistaseme	1
Maksimaalne pühkimistaseme	10
Uus pühkimisvalts	1...3

Pühkimistaseme reguleerimine:

- Reguleerige vasakut ja paremat seadehooba ja laske samasse auku fikseeruda.



- Laske seadehooval fikseeruda madalamasse auku (+): pühkimistase muutub suuremaks
- Laske seadehooval fikseeruda kõrgemasse auku (-): pühkimistase muutub väiksemaks

→ Kontrollige pühkimistaset.

Külgmise harja väljavahetamine

Vahetus on vajalik, kui pühkimistulemus halveneb märgatavalt harjaste kulumise tõttu.

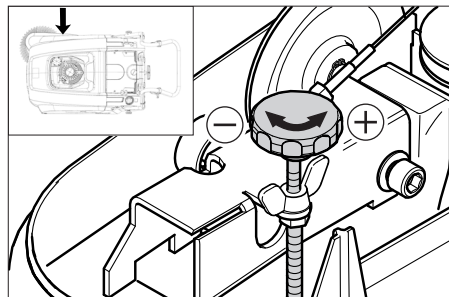
MÄRKUS

- Seadet tohib tahapoole kallutada ainult siis, kui kütusepaak on tühi.
 - Enne masina kallutamist tuleb kütusekraan sulgeda, prahimahuti välja võtta ja töökesang ette lükata. Ärge toetage masinat töökesangale.
- Keerake välja 3 kruvi külgmise harja alaküljelt.
- Võtke külgmine hari maha.
- Pange uus külgmine hari haarajale ja keerake kinni.

Külgmise harja langetamise reguleerimine

Reguleerimine on vajalik, kui külgmise harja pühkimistulemus halveneb märgatavalt harjaste kulumise tõttu.

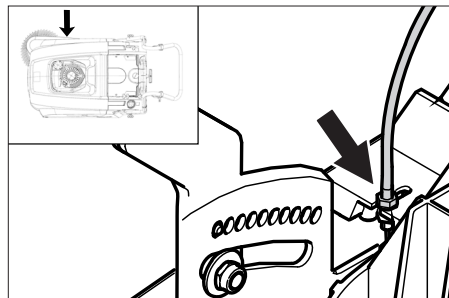
→ Vabastage tiibmutter.



- Reguleerige seadekruvi.
- Keerake tiibmutter kinni.

Jämeda mustuse klapi tõstmise reguleerimine

- Reguleerimine on vajalik, kui jämeda mustuse klappi ei ole võimalik küllalt palju üles tõsta.
- Kui pühkimistulemus halveneb, nt eesmise huule kulumise tõttu, tuleb bowdenit trossi pisut järele anda.



- Vabastage kontramutter.
- Reguleerige seadekruvi.
- Keerake kontramutter kinni.

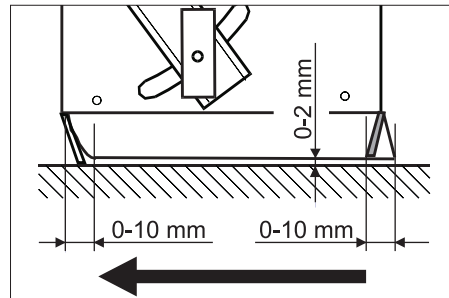
Tihendliistude reguleerimine ja vahetamine

MÄRKUS

- Seadet tohib tahapoole kallutada ainult siis, kui kütusepaak on tühi.
- Enne masina kallutamist tuleb kütusekraan sulgeda, prahimahuti välja võtta ja töökesang ette lükata. Ärge toetage masinat töökesangale.

■ Eesmine tihendliist

- Vabastage tihendliistu kinnitus.
- Reguleerige tihendliistu või vahetage välja.



→ Reguleerige tihendliistu kaugus maapinnast selliseks, et see oleks 0-10 mm tahapoole kaldu.

→ Rihtige tihendliist välja.

→ Keerake tihendliistu kinnitus kinni.

■ Tagumine tihendliist

- Tühjendage prahimahuti.
- Vabastage tihendliistu kinnitus.
- Reguleerige tihendliistu või vahetage välja.
- Reguleerige tihendliistu kaugus maapinnast selliseks, et see oleks 0-10 mm tahapoole kaldu.

→ Keerake tihendliistu kinnitus kinni.

■ Külgmised tihendliistud

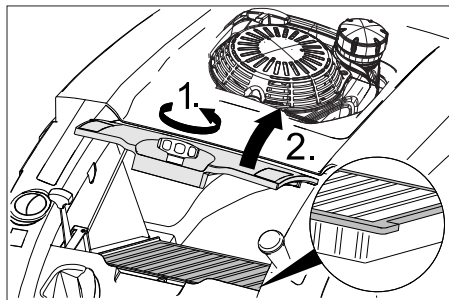
- Vabastage tihendliistu kinnitus.
- Reguleerige tihendliistu või vahetage välja.
- Lükake alla maksimaalselt 2 mm paksune alus, et reguleerida kaugust maapinnast.
- Rihtige tihendliist välja.
- Keerake tihendliistu kinnitus kinni.

Tolmufiltrite vahetamine

⚠ Oht

Enne tolmufiltrite vahetamisele asumist tühjendage prahimahuti. Filtrimooduliga töötades kandke tolmuaitsemaski. Järgige peene tolmu käsitlemise ohutuseeskirju.

- Seisupidur fikseerida
- Puhastage tolmufiltrit.



→ Keerake tolmufiltrite kaane sulgekruvi vastupäeva peale.

→ Tõstke tolmufiltrit kaas üles.

→ Vahetage tolmufilter. Jälgige, et tolmufilter paigaldataks õiges asendis (vt joonist).

→ Keerake sulgekruvi lõpuni kinni.

⚠ HOIATUS

Kui sulgekruvi ei keerata lõpuni kinni, võib see põhjustada vigastusi.

MÄRKUS

Uut filtrit paigaldades jälgige, et lamellid viga ei saaks.

Abi häirete korral

Rike	Kõrvaldamine
Seadet ei saa käivitada	Seadme katte sulgemine
	Kontrollige katte kontaktlülitit
	Seadme käivitamiseks starteri trossi abil keerake võtmelüliti asendisse „1“.
	Tankige kütust
	Avage kütusekraan
	Kontrollige ja puhastage süüteküünalt, vajadusel vahetage välja
	Kontrollige multifunktsionaalse hoova asendit
	Kontrollige mootori Bowdeni trossi
	Teatage Kärcheri klienditeenindusele
Mootor töötab, aga masin ei sõida	Veojami Bowdeni trossi reguleerimine
	Kontrollige kiilrihma
	Teatage Kärcheri klienditeenindusele
Kallakul sõites jääb seade seisma	Sõitke mööda väikese kallakuga teed
	Veojami Bowdeni trossi reguleerimine
	Kontrollige kiilrihma
	Teatage Kärcheri klienditeenindusele
Seade ei pühi korralikult	Kontrollige pühkimisvaltsi ja külgmist harja kulumise osas, vajadusel vahetage välja
	Kontrollige jämeda mustuse klapi funktsiooni
	Laske jämeda mustuse klapi Bowdeni trossi järele (reguleerimiskruvi)
	Kontrollige rihmu pinget ja funktsiooni osas, vajadusel vahetada
	Pühkimistaseme reguleerimine
	Pühkimisvaltsi väljavahetamine
	Teatage Kärcheri klienditeenindusele
Seadmest tuleb tolmu	Kontrollige jämeda mustuse klapi funktsiooni
	Laske jämeda mustuse klapi Bowdeni trossi järele (reguleerimiskruvi)
	Tolmufiltrit kontrollimine, puhastamine või vahetamine
	Tühjendage pühkmemahuti
	Prahimahuti tihendprofiili vahetamine
	Kontrollige tolmufiltrit tihendit
	Tihendliistude kontrollimine kulumise osas, vajadusel reguleerimine või väljavahetamine
Pühib servi halvasti	Külgmise harja langetamise reguleerimine
	Vahetage välja külgmise hari
	Laske külgmise hari alla
	Kontrollige külgmise harja veorihma
	Teatage Kärcheri klienditeenindusele
Külgmise harja ülestõstmisseadis ei tööta	Kontrollida külgmise harja ülestõstmisseadise bowdeni trossi
	Teatage Kärcheri klienditeenindusele
Uus pühkimisvalts riivab prahimahuti	Korrigeerige pühkimistaset, selleks laske mõlemad seadehoovad fikseeruda vastavalt kõrgemalasetsevasse auku (1...3)

Tehnilised andmed

		KM 75/40 W G
Masina andmed		
pikkus x laius x kõrgus (tõukesang välja keeratud)	mm	1430 x 750 x 1190
pikkus x laius x kõrgus (tõukesang sisse keeratud)	mm	1160 x 750 x 930
Tühikaal	kg	84
Liikumis- ja pühkimiskiirus	km/h	4,5
Tõusuvõime (maks.)	%	15
Pühkimisvaltsi läbimõõt	mm	265
Külgmise harja läbimõõt	mm	410
Pinnavõimsus, max.	m ² /h	3400
Töölaius ilma külgmise harjata	mm	550
Töölaius külgmise harjaga	mm	750
Prahimahuti maht	l	40
Kaitsme liik kaitsstud veepiiskade eest	--	IPX 3
Mootor		
Tüüp	--	Honda, 1-silindriline neljatakiline GCV 160
Silindri maht	cm ³	160
Töö pöörete arv	1/min	2600 ±50
Võimsus maks.	kW/PS	3,3/4,5
Kütusepaagi maht, normaalbensiin (plivaba)	l	0,9
Mootorõli (SF, SG)	l	0,50 (SAE 10W30)
Süüteküüna, NGK	--	BPR 6 ES
Filtri- ja imisüsteem		
Peentolmu filtri pind	m ²	1,8
Tervisele mitteohtliku tolmu filtri kasutuskategooria	--	L
Imisüsteemi nominaal-alarühk	mbar	5
Imisüsteemi nominaal-mahtvool	l/s	45
Ümbritseva keskkonna tingimused		
Temperatuur	°C	-5 kuni +40
Õhuniiskus, mitteniisutav	%	0 - 90
Müraemissioon		
Helirõhupeel (EN 60704-1)	dB(A)	75
Garanteeritud helirõhupeel (2000/14/EÜ)	dB(A)	92
Seadme vibratsioonid		
Võnkumiskoguväärtus (ISO 5349)		
Ilma lülideta	m/s ²	1,21

EÜ vastavusdeklaratsioon

Käesolevaga kinnitame, et allpool kirjeldatud seade vastab meie poolt turule toodud mudelina oma kontseptsioonilt ja konstruktsioonilt EÜ direktiivide asjakohastele põhilistele ohutus- ja tervisekaitsenõuetele.

Meiega kooskõlastamata muudatuste tegemise korral seadme juures kaotab käesolev deklaratsioon kehtivuse.

Toode: Imur-pühkija
Tüüp: 1.049-xxx

Asjakohased EÜ direktiivid:

2006/42/EU (+2009/127/EU)
2004/108/EÜ
2000/14/EÜ

Kohaldatud ühtlustatud standardid:

EN 55012: 2007 + A1: 2009
EN 55014-2: 1997+A1: 2001+A2: 2008
EN 60335-1
EN 60335-2-72

Kohaldatud riiklikud standardid

--


Järgitud vastavushindamise protseduur:


2000/14/EÜ: Lisa V

Helivõimsuse tase dB(A)

Mõõdetud: 89
Garanteeritud: 92

Allkirjutatud toimivad juhatuse korraldusel ja volitusel.


H. Jenner
CEO


S. Reiser
Head of Approbation

dokumentatsiooni eest vastutav isik:
S. Reiser

Alfred Kärcher GmbH & Co. KG
Alfred-Kärcher-Str. 28 - 40
71364 Winnenden (Germany)
Tel: +49 7195 14-0
Faks: +49 7195 14-2212

Winnenden, 2011/08/01

Tarvikud

Külgmine hari, kõva 6.905-625.0

Tugevasti kinnioleva mustuse eemaldamiseks välistingimustes, niiskuskindel.

Pühkimisvalts, pehme 6.906-886.0

Looduslike harjastega spetsiaalselt peene tolmu pühkimiseks sildedatel pindadel siseruumides. Ei ole niiskuskindel, ei sobi abrasiivsetele pindadele.

Pühkimisvalts, kõva 6.906-885.0

Tugevasti kinnioleva mustuse eemaldamiseks välistingimustes, niiskuskindel.

Pühkimisvalts, an-tistaatiline 6.906-950.0

Saturs

Saturs	LV	1
Noteikumiem atbilstoša lietošana	LV	1
Darbība	LV	1
Vispārējās piezīmes	LV	1
Drošības norādījumi	LV	2
Vadības un funkcijas elementi	LV	3
Pirms ekspluatācijas uzsākšanas	LV	4
Ekspluatācijas uzsākšana	LV	4
Darbība	LV	4
Iekonservēšana	LV	5
Kopšana un tehniskā apkope	LV	5
Palīdzība darbības traucējumu gadījumā	LV	8
Tehniskie dati	LV	9
EK Atbilstības deklarācija	LV	9
Piederumi	LV	9



Pirms ierīces pirmās lietošanas izlasiet instrukcijas oriģinālvalodā, rīkojieties saskaņā ar norādījumiem tajā un uzglabājiet to vēlākai izmantošanai vai turpmākiem lietotājiem.

Pirms pirmās lietošanas obligāti izlasīt norādījumus par drošību Nr. 5.956-250!

Noteikumiem atbilstoša lietošana

Izmantojiet šo aparātu tikai atbilstoši šajā instrukcijā ietvertajiem norādījumiem.

- ➔ Pirms lietošanas ir jāpārbauda aparāta un tā darba aprīkojuma pienācīgais stāvoklis un ekspluatācijas drošība. Ja to stāvoklis nav apmierinošs, tad ierīci izmantot nav atļauts.
- Šī slaucītājmašīna ir domāta netīru iekštelpu un ārtelpu platību slaucīšanai.
- Aparāts nav paredzēts ielu tīrīšanai.
- Aparāts nav paredzēts veselībai bīstamu putekļu iesūkšanai.
- Aparātu nedrīkst nekādā veidā pārveidot.
- Aparāts paredzēts tikai lietošanas instrukcijā norādītajiem segumiem.
- Aparātu ekspluatēt atļauts tikai uz tādām virsmām, kuras tīrīšanu ir atļāvis uzņēmējs vai tā pilnvarota persona.
- Vispārēji attiecas: Viegli uzliesmojošas vielas turēt nostāk no aparāta (sprādziena/ugunsgrēka bīstamība).

Paredzamais nepareizais pielietojums

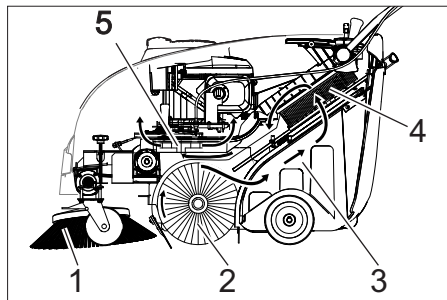
- Nekad neuzsūciet/neieslauciet sprādzienbīstamus šķidrums, degošas gāzes, kā arī neatšķaidītas skābes un šķīdinātājus! Pie tādiem attiecas benzīns, krāsas atšķaidītāji vai mazuts, kuri, sajaucoties ar iesūcamo gaisu, var veidot sprādzienbīstamus izgarojumus vai saļaukus, bez tam arī acetons, neatšķaidītas skābes un šķīdinātāji, tā kā tie iedarbojas uz aparātā pielietotajiem materiāliem.
- Nekad neuzslaukiet/neuzsūciet reaģīvus metāla putekļus (piem., alumīnijs, magnijs, cinks), jo savienojumā ar stipri sārmainiem vai skābiem tīrīšanas līdzekļiem tie veido eksplozīvās gāzes.

- Neuzsūciet/nesaslauciet degošus vai kvēlojošus priekšmetus.
- Uzturēšanās bīstamā zonā ir aizliegta. Ierīces izmantošana sprādzienbīstamās telpās ir aizliegta.

Piemēroti tīrīšanas segumi

- Asfalts
- Rūpnieciskās ražošanas telpu grīda
- Klona virsma
- Betons
- Bruģakmens

Darbība



Slaucītājmašīna darbojas pēc griešanās principa.

- Sānu slota (1) tīra slaukāmās virsmas stūrus un malas un saslauka netīrumus slaucītājveltna darbības joslā.
- Rotējošais slaucītājveltnis (2) saslauka netīrumus tieši netīrumu tvertnē (3).
- Tvertnē sacelstos putekļus atdala ar putekļu filtru (4) un filtrēto tīro gaisu uzsūc sūcējventilators (5).

Vispārējās piezīmes

Ja jūs ierīcei konstatējat transportēšanas laikā radušos bojājumus, nekavējoties sazinieties ar Jūsu iegādātās preces izplatītāju.

- Izlasiet un ievērojiet aparātam pievienoto lietošanas instrukciju un drošības norādījumus.
- Aparātam piestiprinātās brīdinājuma un norādījumu plāksnītes sniedz svarīgas norādes par tā drošu ekspluatāciju.
- Kopā ar lietošanas instrukcijā ietvertajiem norādījumiem ir jāņem vērā likumdevēja vispārīgie drošības tehnikas noteikumi un nelaimes gadījumu novēršanas noteikumi.

Piederumi un rezerves daļas

⚠ BĪSTAMI

Lai izvairītos no apdraudējumiem, remontdarbus un rezerves daļu iebūvi drīkst veikt tikai autorizēts klientu apkalpošanas dienests.

- Drīkst izmantot tikai ražotājfirmas atļautos piederumus un rezerves daļas. Oriģinālie piederumu un oriģinālās rezerves daļas garantē to, ka aparātu var ekspluatēt droši un bez traucējumiem.
- Visbiežāk pieprasīto rezerves daļu klāstu Jūs atradīsiet lietošanas rokasgrāmatas galā.
- Turpmāko informāciju par rezerves daļām Jūs saņemsiet saitā www.kaercher.com, sadaļā Service.

Vides aizsardzība



Iepakojuma materiāli ir atkārtoti pārstrādājami. Lūdzu, neizmetiet iepakojumu kopā ar mājāsaimniecības atkritumiem, bet nogādājiet to vietā, kur tiek veikta atkritumu otrreizējā pārstrāde.



Nolietotās ierīces satur noderīgus materiālus, kurus iespējams pārstrādāt un izmantot atkārtoti. Baterijas, eļļa un tamlīdzīgas vielas nedrīkst nokļūt apkārtējā vidē. Tādēļ lūdzam utilizēt vecās ierīces ar atbilstošu atkritumu savākšanas sistēmu starpniecību.

Informācija par sastāvdaļām (REACH)

Aktuālo informāciju par sastāvdaļām atradīsiet:

www.kaercher.com/REACH

Garantija

Mūsu pilnvarotās tirdzniecības sabiedrības izsniegtie garantijas noteikumi ir spēkā katrā valstī. Garantijas perioda laikā mēs bez maksas novērsīsim radušos darbības traucējumus Jūsu piederumos, ja to cēlonis ir materiāla vai ražošanas defekts. Ja nepieciešams garantijas remonts, lūdzam griezties pie Jūsu tirdzniecības pārstāvja vai tuvākajā pilnvarotajā klientu apkalpošanas centrā, uzrādot pirkumu apliecinājošu dokumentu.

Rezerves daļas

- Drīkst izmantot tikai ražotājfirmas atļautos piederumus un rezerves daļas. Oriģinālie piederumu un oriģinālās rezerves daļas garantē to, ka aparātu var ekspluatēt droši un bez traucējumiem.
- Visbiežāk pieprasīto rezerves daļu klāstu Jūs atradīsiet lietošanas rokasgrāmatas galā.
- Turpmāko informāciju par rezerves daļām Jūs saņemsiet saitā www.kaercher.com, sadaļā Service.

Lietošanas instrukcijā izmantotie simboli

⚠ BĪSTAMI

Brīdina par tieši draudošām briesmām, kuras rada smagus ķermeņa ievainojumus vai izraisa nāvi.

⚠ BRĪDINĀJUMS

Brīdina par iespējami bīstamu situāciju, kura var radīt smagus ķermeņa ievainojumus vai izraisīt nāvi.

UZMANĪBU

Norāda uz iespējami bīstamu situāciju, kura var radīt vieglus ievainojumus vai materiālos zaudējumus.

Simboli uz aparāta

	Apdegumu gūšanas risks, strādājot pie sakarsētām virsmām!
	Neslaucīt kopā degošus vai gruzdošus priekšmetus, piemēram, cigaretes, sērkokolus vai tml.
	Saspiešanas un sagriešanas risks pie siksnas, sānu slotas, tvertnes, bīdāmā roktura.
	Rotējošas detaļas var radīt ievainojumus. Atveriet iekārtas pārsegu tikai tad, kad nedarbojas motors.

Drošības norādījumi

Vispārējās piezīmes

Ja jūs ierīcei konstatējat transportēšanas laikā radušos bojājumus, nekavējoši sazinieties ar Jūsu iegādātās preces izplatītāju.

- Aparātam piestiprinātās brīdinājuma un norādījumu plāksnītes sniedz svarīgas norādes par tā drošu ekspluatāciju.
- Kopā ar lietošanas instrukcijā ietvertajiem norādījumiem ir jāņem vērā likumdevēja vispārīgās drošības tehnikas noteikumi un nelaimes gadījumu novēršanas noteikumi.

Drošības norādījumi par braukšanu

⚠ Briesmas

Savainošanās risks!

Aparāta apgāšanās risks pārāk slīpu virsmu gadījumā.

- Brauciet tikai kāpumos, kuru slīpums nepārsniedz 15%.

Nestabilas pamatnes gadījumā pastāv aparāta apgāšanās risks.

- Aparātu kustiniet tikai uz nostiprinātas pamatnes.

Aparāta apgāšanās risks pārāk liela sāna slīpuma gadījumā.

- Perpendikulāri kustības virzienam brauciet tikai kāpumos, kuru slīpums nepārsniedz 15%.
- Pamatā ir jāievēro veicamie pasākumi, noteikumi un norādījumi, kuri attiecas uz transportlīdzekļu ekspluatāciju.
- Lietotājam jāizmanto aparāts tikai atbilstoši noteikumiem. Braucot, viņam ir jāņem vērā apkārtējie apstākļi, un strādājot, jāuzmanās no trešajām personām un it īpaši uz bērniem.
- Aparātu drīkst lietot tikai personas, kuras ir iepazīstinātas ar tā apkalpošanu vai ir pierādījušas savas spējas to apkalpot, un viņas ir pilnvarotas lietot šo aparātu.

- Aparātu aizliegts izmantot bērniem vai jauniešiem.

→ Kamēr darbojas motors, aparātu nedrīkst atstāt bez uzraudzības. Apkalpojošā persona aparātu drīkst atstāt tikai tad, kad ir izslēgts motors, aparāts ir nodrošināts pret nejaušām kustībām un ir aktivizēta stāvbremze.

Drošības norādījumi par iekšdedzes dzinēju

⚠ Briesmas

Savainošanās risks!

- Nedrīkst noslēgt atgāzu atveri.
- Neliecinieties pār atgāzu atveri vai nepieškarieties tai ar rokām (pastāv apdegumu gūšanas risks).
- Neskarieties klāt piedziņas dzinējam (pastāv apdegumu gūšanas risks).
- Izmantojot aparātu telpās, ir jānodrošina pietiekoša ventilācija un atgāzu izvade (saindēšanās briesmas).
- Izplūdes gāzes ir indīgas un bīstamas veselībai, tās nedrīkst ieelpot.
- Dzinējs pēc tā apturēšanas ar inerci vēl darbojas apm. 3 - 4 sekundes. Ēajā laikā sprīdī noteikti neuzturieties piedziņas zonas tuvumā.
- Aparātu drīkst sagāzt atpakaļ tikai tad, kad ir iztukšota degvielas tvertne.

Drošības norādījumi par aparāta transportēšanu

Pārvadājot aparātu, ir jāizslēdz motors, un aparāts ir droši jānostiprina.

Par to lasiet nodaļā "Transportēšana".

Drošības ierīces

Aparāta pārsega atvēršana/aizvēršana

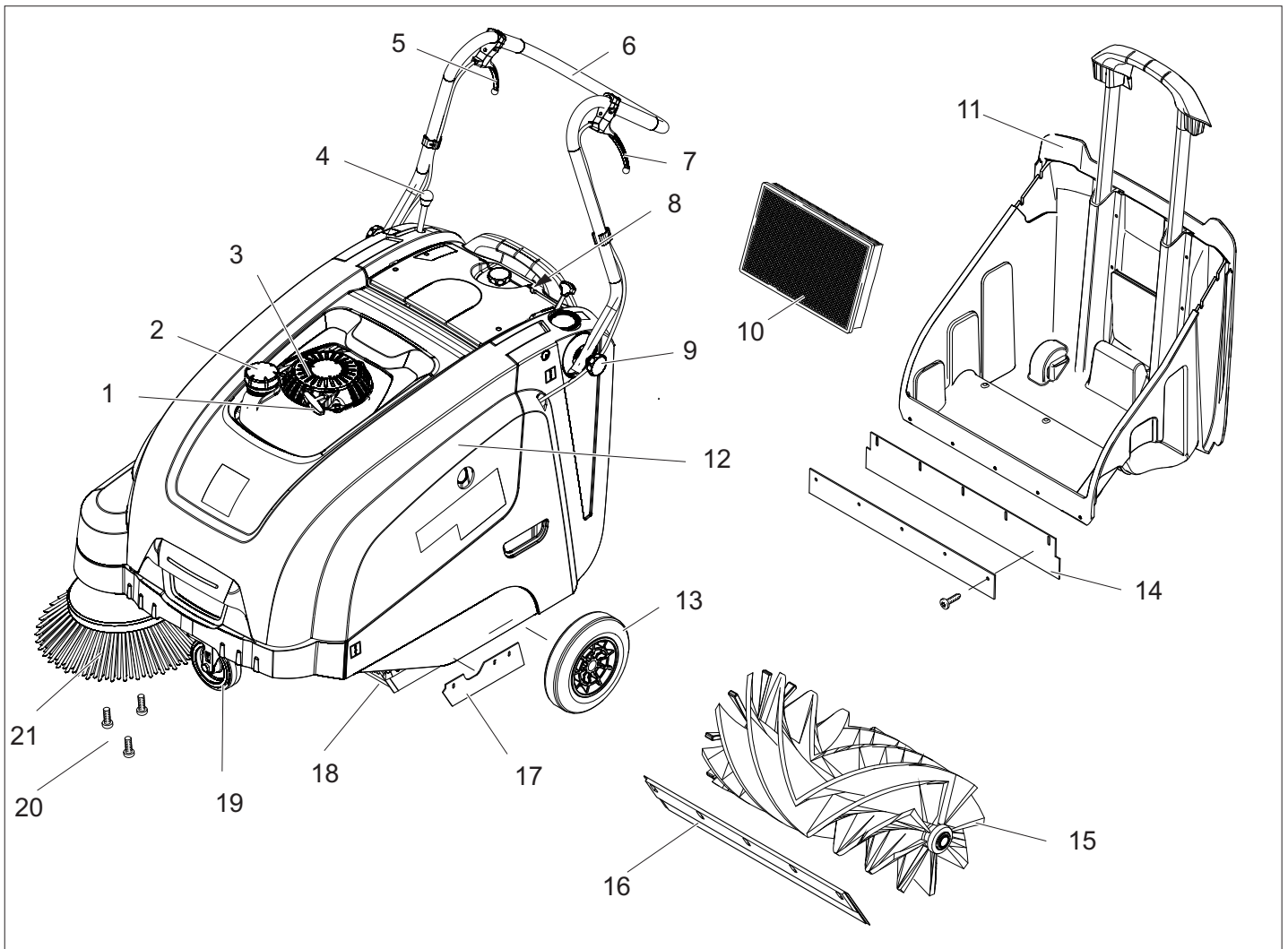
⚠ BĪSTAMI

Ja aparāta pārsegu atver, kad darbojas motors, motors ir jāizslēdz. Ja motors neizslēdzas, tad ir bojāts pārsega kontaktslēdzis. Informējiet klientu dienestu.

Atslēgas slēdzis

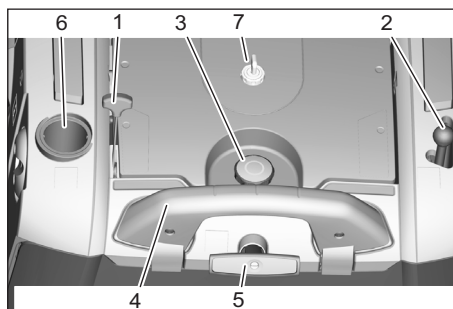
- Lai nodrošinātos pret nejaušu iedarbināšanu, pagrieziet atslēgas slēdzi pozīcijā „0” un izņemiet atslēgu.
- Bīstamās situācijās vai aparāta ātrai izslēgšanai pagrieziet atslēgas slēdzi pozīcijā „0”.

Vadības un funkcijas elementi



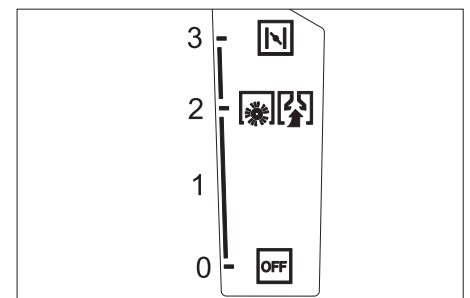
- 1 Startera aukla
- 2 Tvertnes aizslēgs
- 3 Benzīna motors
- 4 Svira sānu slotas nolaišanai un pacelšanai
- 5 Svira lielo netīrumu tvertnes vāka pacelšanai un nolaišanai
- 6 Vadāmais rokturis
- 7 Svira braukšanai uz priekšu
- 8 Vadības panelis
- 9 Bīdāmā roktura stiprinājuma skrūve
- 10 Putekļu filtrs
- 11 Netīrumu tvertne
- 12 Ierīces pārsegs
- 13 Piedziņas riteņi
- 14 Aizmugurējā blīvplāksne (uz netīrumu tvertnes)
- 15 Slaucītājveltnis
- 16 Priekšējā blīvplāksne
- 17 Sānu blīvplāksne
- 18 Rupju netīrumu nolaižamais aizvars
- 19 Stūres mehānisma rullītis ar stāvbremzi
- 20 Sānu slotas stiprinājums
- 21 Sānu slotas

Vadības panelis



- 1 Multifunkcionālā svira
- 2 Svira sānu slotas nolaišanai un pacelšanai
- 3 Putekļu filtra vāciņa noslēgskrūve
- 4 Netīrumu tvertnes noslēgs
- 5 Filtra tīrīšanas sistēma putekļu filtram
- 6 Mitrās/sausās tīrīšanas vārsts
- 7 Slēdzis ar atslēgu

Multifunkcionālā svira



Stāvoklis	Darbība
0/OFF	Motora izslēgšana
1	Motora ieslēgšana/multifunkcionālā svira (apgriezienu skaists regulējams vienlaikus)
2	Darba apgriezienu skaits
3	Čoks (aukstais starts)

Pirms ekspluatācijas uzsākšanas

Izkraušanas norādījumi

⚠ **BĪSTAMI**

Savainošanās risks, bojājumu risks!
Iekraujot vai izkraujot aparātu, ņemiet vērā tā svaru!

Pašmasa (transporta svars)	84 kg
----------------------------	-------

Izkraušana

- Noņemiet kartonu.
- Noņemiet riteņu fiksējošos koka klučus un ar roku paceliet mašīnu no paletes.
- Atlaidiet stāvbremzi.

Bīdāmā roktura montāža

- Atskrūvējiet skrūves.
- Noregulējiet bīdāmo rokturi.
- Pievelciet skrūves.

Sānu slotas montāža

IEVĒRĪBAI

- Aparātu drīkst sagāzt atpakaļ tikai tad, kad ir iztukšota degvielas tvertne.
- Pirms aparāta sagāšanas aizveriet degvielas vārstu, izņemiet netīrumu tvertni un pavirziet bīdāmo rokturi uz priekšu. Nenovietojiet aparātu uz bīdāmā roktura.
- Uzlieciet sānu suku uz turētāja un pieskrūvējiet.

Ekspluatācijas uzsākšana

Vispārējās piezīmes

⚠ **BĪSTAMI**

Savainošanās risks! Pirms netīrumu tvertnes izņemšanas izslēdziet aparātu.

IEVĒRĪBAI

Sāciet ekspluatāciju tikai tad, kad ir aizvērts aparāta pārsegs. Lietotāja aizsardzībai aparāts ir aprīkots ar pārsega kontaktslēdzi. Motors darbojas tikai tad, kad aparāta pārsegs ir aizvērts.

- Novietojiet slaucītājmašīnu uz līdzenas virsmas.
- Izslēdziet dzinēju.
- Nofiksēt stāvbremzi.

Uzpildiet degvielu

⚠ **Bīstami**

Sprādzienbīstamība!

- Drīkst izmantot tikai lietošanas instrukcijā norādīto degvielu.
- Neuzpildīt degvielu slēgtās telpās.
- Smēķēšana un atklāta uguns ir aizliegta.
- Raugieties, lai degviela nenokļūtu uz sakarsētām virsmām.
- Izslēdziet dzinēju.
- Atveriet tvertnes aizslēgu.
- Uzpildiet "normālu svinu nesaturējošu benzīnu".
- Piepildiet tvertni maksimāli līdz 1 cm zem iepildes īscaurules apakšmalas.
- Satīriet pāri nopildušo degvielu un aizveriet tvertnes aizslēgu.

NORĀDĪJUMS

Ar tvertnes tilpumu pietiek, lai aparātu darbinātu apm. 2 stundas.

Pārbaudes un tehniskās apkopes darbi

Ikdienas apkopes darbu izpilde (skatīt nodaļu „Kopšana un tehniskā apkope“)

- Pārbaudiet motoreļļas līmeni.
- Pārbaudiet aizdedzes sveces kontakta stabilu fiksāciju.
- Sānu slotu pārbaude.
- Slaucītājveltna pārbaude.
- Putekļu filtra tīrīšana.
- Netīrumu tvertnes iztukšošana.

Darbība

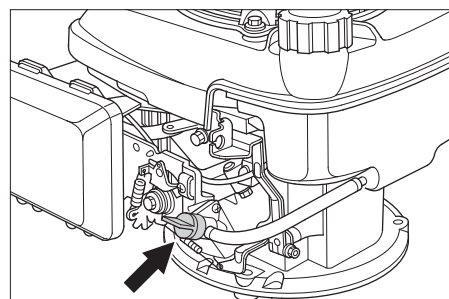
⚠ **BĪSTAMI**

Izmantojot aparātu telpās, ir jānodrošina pietiekoša ventilācija un atgāzu izvade (saindēšanās briesmas).

Iedarbiniet aparātu

Atvērt degvielas krānu

- Atveriet ierīces pārsegu.



- Atveriet degvielas padevi. Noregulējiet grozāmpogu gareniski pret degvielas vārsta šļūteni.
- Aizveriet ierīces pārsegu.

Motora iedarbināšana

- Lai iedarbinātu aparātu ar startera auklu, pagrieziet atslēgas slēdzi pozīcijā „1“.
- Atlaidiet stāvbremzi.
- Pabīdiet multifunkcionālo sviru vidējā pozīcijā "Darba apgriezīnu skaits", aukstos vai slapjos laika apstākļos - pozīcijā "Čoks".
- Lēnām pavelciet startera auklu, līdz jūtama pretestība.
- Spēcīgi pavelciet startera auklu.
- Kad sāk darboties motors, atlaidiet startera auklu. Multifunkcionālo sviru no pozīcijas "Čoks" pabīdiet pozīcijā "Darba apgriezīnu skaits".

Norāde

Aparāts darbojas optimāli tikai šajā darba stāvoklī.

NORĀDĪJUMS

Slaucītājveltnis un sānu slotas griežas.

Braukšana ar aparātu

Braukšana uz priekšu

- Pavelciet sviru braukšanai uz priekšu.
- #### **NORĀDĪJUMS**
- Ātrumu braukšanai uz priekšu vienlaidus var regulēt atkarībā no sviras stāvokļa.

Tukšgaita

- Atlaidiet sviru braukšanai uz priekšu. Aparāts apstājas.

Šķēršļu pārvarēšana

Nostiprinātu šķēršļu līdz 30 mm pārvarēšana:

- Paceliet rupjo netīrumu nolaižamo aizvaru.
- Iēni un uzmanīgi pārbrauciet tiem pāri virzienā uz priekšu.

Nostiprinātu šķēršļu līdz 30 mm pārvarēšana:

- Šķēršļus drīkst pārvarēt tikai ar piemērotas rampas palīdzību.

Slaucīšanas režīms

⚠ **Bīstami**

Savainošanās risks! Ja rupju netīrumu nolaižamais aizvars ir atvērts, slaucītājveltnis var mest uz priekšu akmeņus un šķembas. Pievērsiet uzmanību tam, lai netiktu apdraudētas personas, dzīvnieki vai priekšmeti.

⚠ **Bīdinājums**

Neslaucīt iekšā iepakojuma lentes, drāti vai līdzīgo, tas var novēst pie slaucītājmehānikas bojājumiem.

NORĀDĪJUMS

Lai sasniegtu optimālo tīrīšanas rezultātu, braukšanas ātrums jāpielāgo apstākļiem.

Slaucīšanas ar paceltu rupjo netīrumu nolaižamo aizvaru

NORĀDĪJUMS

Lai saslaucītu lielākus priekšmetus, kas ir līdz 50 mm augstumā, piem., cigarešu paciņas, uz tšu brīdi jāpaceļ lielo netīrumu tvertnes vāks.

- Rupjo netīrumu aizvara pacelšana: Pavelciet rupjo netīrumu aizvara pacelšanas sviru.
- Rupjo netīrumu aizvara nolaišana: Atlaidiet rupjo netīrumu aizvara pacelšanas sviru.

NORĀDĪJUMS

Optimālu tīrīšanas rezultātu iespējams sasniegt tikai pilnībā nolaižot rupjo netīrumu nolaižamo aizvaru.

Slaucīšana ar sānu slotu



- Pārslēdziet sviru sānu slotas nolaišanai uz priekšu. Sānu slotas tiek nolaiestas uz leju.

Sausas virsmas slaucīšana

NORĀDĪJUMS

Slaucīšanas laikā regulāros intervālos izbetiet netīrumu tvertni.

NORĀDĪJUMS

Ekspluatācijas laikā putekļu filtrs būtu jātīra regulāros laika intervālos.



- Aizveriet mitrās/sausās tīrīšanas vārstu.

Mitras vai slapjas virsmas slaucīšana

→ Atveriet mitrās/sausās tīrīšanas vārstu.

NORĀDĪJUMS

Šādā veidā filtrs tiek pasargāts no mitruma.

Putekļu filtra tīrīšana



→ Vairākas reizes izvelciet un iebīdīet filtra tīrīšanas sistēmas rokturi.

Iztukšojiet netīrumu tvertni

⚠ BĪSTAMI

Savainošanās risks! Pirms netīrumu tvertnes izņemšanas izslēdziet aparātu.

NORĀDĪJUMS

- Iztukšojot netīrumu tvertni, uzmaniet, lai netiktu sabojāta blīvplāksne.
- Maksimāli pieļaujamais netīrumu tvertnes piepildījums ir 40 kg.
- Putekļu filtra tīrīšana.
- Pavelciet netīrumu tvertnes noslēgu uz augšu.
- Izņemiet netīrumu tvertni.
- Netīrumu tvertnes iztukšošana.
- Ievietojiet atpakaļ netīrumu tvertni.
- Paspīdīet netīrumu tvertnes noslēgu uz leju.

Aparāta izslēgšana

- Izslēdziet dzinēju.
- Pabīdīet multifunkcionālo sviru pozīcijā OFF.



- Paceliet sānu slotu.
- Nofiksēt stāvbremzi.

Aizveriet degvielas aizgriezni

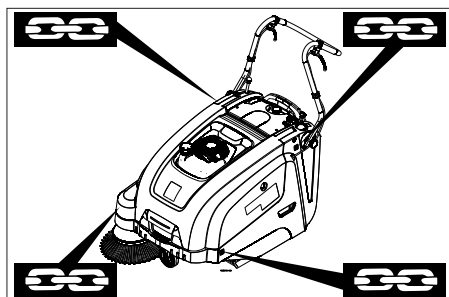
- Atveriet ierīces pārsegu.
- Noslēdziet degvielas padevi.
- Noregulējiet grozāmpogu šķērseniski pret degvielas vārsta šūteni.
- Aizveriet ierīces pārsegu.

Aparāta pārvietošana

⚠ Brīdinājums

Mašīnu transportējot, tā jānodrošina pret pārbīdīšanos.

- Izslēdziet dzinēju.
- Nofiksēt stāvbremzi.
- Iztukšojiet degvielas tvertni.
- Nobloķēt aparāta riteņus ar ķīļiem.
- Nostiprināt aparātu ar nospriegotājlentēm vai trosēm.



- 1 Stiprinājuma vieta cauri stumšanas rokturim

2 Stiprinājuma vieta zem aparāta pārsega

NORĀDĪJUMS

- Ievērojiet stiprinājumu vietu marķējumu uz pamatrāmja (ķēžu simboli).
- Nesalociet kontroles vadus vai troses.

Iekonservēšana

Ievērojiet norādījumus motora ražotāja lietošanas instrukcijā!

Ja slaucītājmašīna netiek izmantota ilgāku laika posmu, lūdzu ievērojiet sekojošus punktus:

- Novietojiet slaucītājmašīnu uz līdzenas virsmas.
- Izslēdziet dzinēju.
- Nofiksēt stāvbremzi.
- Nobloķēt slaucītājmašīnu pret nejaušo ripošanu.
- Iztukšojiet degvielas tvertni.
- Nomainiet motoreļļu.
- Paceliet slaucītājveltni. Šim nolūkam nofiksējiet abas regulēšanas sviras augšējā urbumā.
- Paceliet sānu slotu.
- Notīrīt mašīnas ārpusi un iekšpusi.
- Novietojiet aparātu aizsargātā un sausā vietā.
- Lai nodrošinātos pret nejaušu iedarbināšanu, pagrieziet atslēgas slēdzi pozīcijā „0” un izņemiet atslēgu.

Kopšana un tehniskā apkope

Vispārējās piezīmes

- Ierīces labošanu drīkst izpildīt tikai autorizēti klientu apkalpošanas dienesti vai šās nozares speciālisti, kas ir iepazinušies ar visiem svarīgajiem drošības noteikumiem.
- Pārvietojamiem profesionāli lietojamiem aparātiem ir jāveic drošības pārbaude saskaņā ar Vācijas Elektrotehniķu Apvienības priekšrakstiem (VDE 0701).

Tīrīšana

⚠ BRĪDINĀJUMS

Bojājumu briesmas! Aparātu nedrīkst tīrīt, izmantojot ūdeni vai augstspiediena ūdens strūklu (īsslēguma vai citu bojājumu briesmas).

Aparāta iekšpuses tīrīšana

⚠ Bīstami

Savainošanās risks! Lietojiet pretputekļu masku un aizsargbrilles.

- Atveriet ierīces pārsegu.
- Notīrīt aparātu ar lupatu.
- Izpūst aparātu ar saspiestu gaisu.
- Aizveriet ierīces pārsegu.

Aparāta ārējā tīrīšana

- No ārpusi aparātu notīriet ar mitru lupatu, kas piesūcināta ar maigu mazgāšanas sārmu.

NORĀDĪJUMS

Neizmantojiet agresīvus un abrazīvus tīrīšanas līdzekļus.

Apkopes veikšanas intervāli

Klienta veicamā tehniskā apkope

NORĀDĪJUMS

Jaunam motoram pēc pirmajām 5 darba stundām nepieciešama eļļas nomaiņa.

Ikdienas apkope:

- Pārbaudiet motoreļļas līmeni.
- Pārbaudīt sānu slotu un slaucītājveltnu nodilumu un uzlīti lenšu esamību.
- Pārbaudīt vadības elementu funkcionēšanu.

Iknedēļas apkope:

- Pārbaudiet suku piedziņas siksnu spriegojumu, nodilumu un darbību.
- Pārbaudiet kontroles vadus un kustīgās daļas tukšgaitā.
- Pārbaudīt blīvplāksnes slaucīšanas zonā pieregulējumu un to nodilumu.
- Pārbaudiet slaucītājveltna slaucīšanas virsmu.
- Tīriet putekļu filtru.
- Pārbaudiet gaisa filtru.

Tehniskā apkope ik pēc 50 darba stundām:

- Veiciet motoreļļas nomaiņu.
- Pārbaudiet aizdedzes sveci.
- Pārbaudiet, vai darbojas pārsega kontaktslēdzis.

NORĀDĪJUMS

Aprakstu skatīt sadaļā Kopšana un tehniskā apkope.

NORĀDĪJUMS

Visi servisa un tehniskās apkopes darbi, ja ierīci apkalpo klients, ir jāveic kvalificētam speciālistam. Vajadzības gadījumā jebkurā brīdī var tikt pieaicināts firmas Kärcher speciālists.

Klientu apkalpošanas dienesta veicamā tehniskā apkope

Tehniskā apkope ik pēc 5 darba stundām:

- Veikt pirmo pārbaudi.

Tehniskā apkope ik pēc 100 darba stundām

Tehniskā apkope ik pēc 300 darba stundām

NORĀDĪJUMS

Lai saglabātu garantijas prasības, visi servisa un apkopes darbi garantijas termiņa laikā ir jāveic autorizētam KÄRCHER specializētajam tirgotājam.

Apkopes darbi

Sagatavošana:

- Novietojiet slaucītājmašīnu uz līdzenas virsmas.
- Nofiksēt stāvbremzi.

Vispārējie drošības tehnikas noteikumi

⚠ BĪSTAMI

Savainojumu gušanas risks!

Dzinčjs pçc tā apturçðanas ar inerci vçl darbojas apm. 3 - 4 sekundes. Ðajâ laika sprîdî noteikti neuzturieties piedziðas zonas tuvumâ.

- Pirms visiem tehniskās apkopes un labošanas darbiem ļaujiet aparātam pietiekami atdzist.

- Neskarīties klāt karstām detaļām, piem. piedziņas dzinējam un izplūdes iekārtai.

NORĀDĪJUMS

- Aparātu drīkst sagāzt atpakaļ tikai tad, kad ir iztukšota degvielas tvertne.
- Pirms aparāta sagāšanas aizveriet degvielas vārstu, izņemiet netīrumu tvertni un pavirziet bīdāmo rokturi uz priekšu. Nenovietojiet aparātu uz bīdāmā roktura.

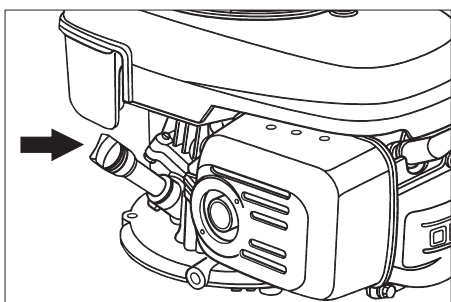
- Pirms aparāta tīrīšanas un apkopes un daļu nomainīšanas aparāts ir jāizslēdz.

Pārbaudiet motoreļļas līmeni un uzpildiet eļļu

⚠ Bīstami

Apdegumu gūšanas risks!

- Atdzesējiet dzinēju.
- Motoreļļas līmeni pārbaudiet ne ātrāk kā 5 minūtes pēc dzinēja apstādināšanas.
- Atveriet ierīces pārsegu.



- Izgrieziet eļļas mērīšanas stienīti.
- Noslaukiet un ieskrūvējiet eļļas mērīstieni.
- Izgrieziet eļļas mērīšanas stienīti.
- Pārbaudiet eļļas līmeni.
- Eļļas līmenim jābūt starp atzīmēm "MIN" un "MAX".
- Ja eļļas līmenis ir zem "MIN" atzīmes, pielejiet motoreļļu.
- Nepiepildiet motoru pāri "MAX" atzīmei.
- Iepildiet motoreļļu caur eļļas iepildes atveri.

Eļļu veidi: skatīt tehniskos datus

- Ieskrūvējiet atkal eļļas mērīstieni.
- Gaidīt vismaz 5 minūtes.
- Pārbaudiet motoreļļas līmeni.

Motoreļļas nomainīšana

⚠ Bīstami

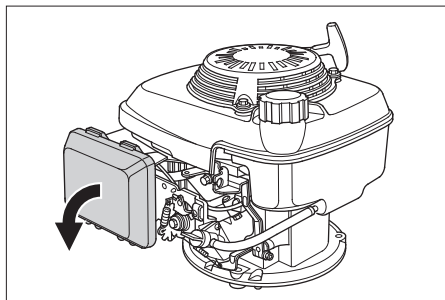
Apdegumu gūšanas risks, strādājot ar karstu eļļu!

- Atdzesējiet dzinēju.
- Atveriet ierīces pārsegu.
- Izgrieziet eļļas mērīšanas stienīti.
- Izsūciet motoreļļu ar eļļas nomainīšanas sūkni 6.491-538 caur eļļas iepildes atveri.
- Iepildiet motoreļļu caur eļļas iepildes atveri.

Eļļu veidi: skatīt tehniskos datus

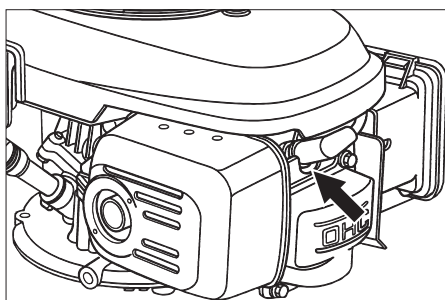
- Ieskrūvējiet atkal eļļas mērīstieni.
- Gaidīt vismaz 5 minūtes.
- Pārbaudiet motoreļļas līmeni.

Gaisa filtra nomainīšana



- Noņemiet vāciņu.
- Izņemiet filtra ieliktni.
- Ielieciet jaunu filtra ieliktni. Filtra plāksnītēm jābūt vērstām vāciņa virzienā.
- Uzlieciet vāciņu.

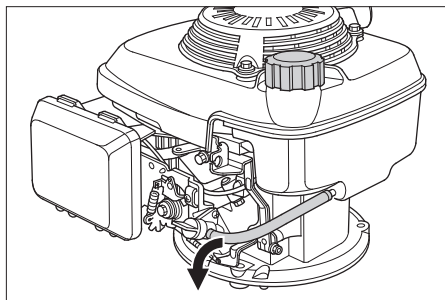
Iztīrīt vai nomainīt aizdedzes sveci



- Izņemt aizdedzes sveces kontaktdakšu.
- Izskrūvēt un iztīrīt aizdedzes sveci.
- Ieskrūvēt iztīrīto vai jauno aizdedzes sveci.
- Iespraust aizdedzes sveces kontaktdakšu.

Degvielas tvertnes iztukšošana

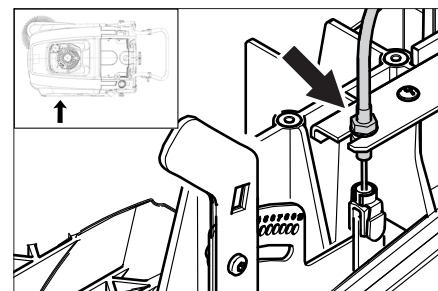
- Atveriet ierīces pārsegu.
- Noslēdziet degvielas padevi. Noregulējiet grozāmpogu šķērseniski pret degvielas vārsta šļūteni.



- Saspiediet tvertni un degvielas vārstu savienojošo degvielas šļūteni.
- Atbrīvojiet šļūtenes skavu pie degvielas vārsta.
- Noņemiet degvielas šļūteni.
- Atveriet tvertnes aizslēgu.
- Turiet degvielas šļūteni virs piemērota savācēja un ļaujiet iztecēt degvielai.
- Kad tvertne ir tukša, uzlieciet degvielas šļūteni atpakaļ uz degvielas vārsta iemavas un aplieciet šļūtenes skavu.

Braukšanas piedziņas kontroles vada regulēšana

Regulēšana ir nepieciešama, ja, braucot kalnā, ir nepietiekama aparāta piedziņas jauda.



- Atskrūvējiet kontruzgriezni.
- Piergulējiet regulēšanas skrūvi.
- Cieši pieskrūvējiet kontruzgriezni.

Slaucītājveltna pārbaude

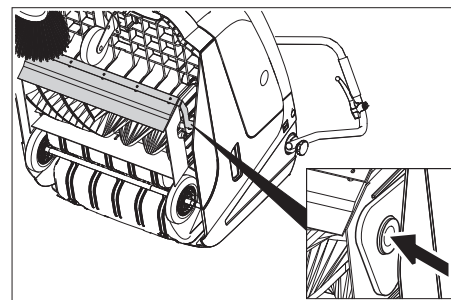
- Nofiksēt stāvbremzi.
- Noņemiet netīrumu tvertni.
- Novākt no veltna uzlītās lentes vai auklas.

Slaucītājveltna nomainīšana

Nomainīšana nepieciešama tad, ja saru nolietojuma dēļ tīrīšanas rezultāti manāmi pasliktinās.

NORĀDĪJUMS

- Aparātu drīkst sagāzt atpakaļ tikai tad, kad ir iztukšota degvielas tvertne.
- Pirms aparāta sagāšanas aizveriet degvielas vārstu, izņemiet netīrumu tvertni un pavirziet bīdāmo rokturi uz priekšu. Nenovietojiet aparātu uz bīdāmā roktura.
- Nofiksēt stāvbremzi.
- Aizveriet degvielas vārstu
- Izņemiet netīrumu tvertni.
- Sagāziet aparātu atpakaļ.



- Paceliet lielo netīrumu tvertnes vāku, iespiediet gultņa ieliktni un pavirziet slaucītājveltni uz priekšu.
- Izņemiet slaucītājveltni.
- Uzlieciet uz piedziņas vārpstas (pa kreisi) jauno slaucītājveltni.
- Pretējā pusē nofiksējiet gultņa ieliktni slaucītājveltna balansiera urbumā.

⚠ BRĪDINĀJUMS

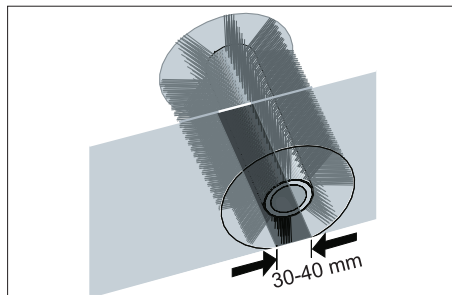
Bojājumu briesmas! Sekojiet, lai slaucītājveltna urbumā netiktu iespiestas sukas.

NORĀDĪJUMS

Pēc jauna slaucītājveltna iemontēšanas no jauna ir jāpieregulē slaucīšanas virsma.

Slaucītājveltna slaucīšanas virsmas pārbaude un ieregulēšana

- ➔ Paceliet slaucītājmašīnas priekšpusi un virziet to uz līdzenas gludas virsmas, kas acīmredzami ir noklāta ar putekļiem vai krītu.
- ➔ Nofiksēt stāvbremzi.
- ➔ Ļaujiet slaucītājveltnim griezties apm. 15-30 sekundes.
- ➔ Paceliet slaucītājmašīnas priekšpusi un nobrauciet malā.

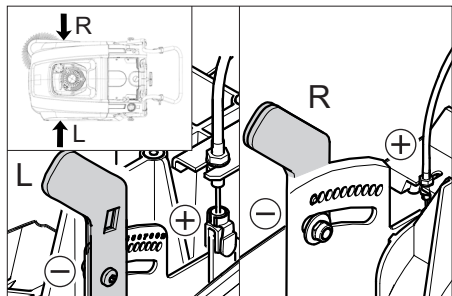


Slaucīšanas virsmas forma izveido uz pamatnes vienmērīgu taisnstūri, kas ir apmēram 30-40 mm plats.

Regulēšanas diapazons	(-) 1...10 (+)
Minimālā slaucīšanas josla	1
Maksimālā slaucīšanas josla	10
Jauns slaucītājveltnis	1...3

Slaucītājveltna regulēšana:

- ➔ Pārbīdīet kreiso un labo regulēšanas sviru un nofiksējiet vienādos urbumos.



- Nofiksējiet regulēšanas sviras zemākajā urbumā (+): slaucīšanas josla kļūst lielāka
- Nofiksējiet regulēšanas sviras augstākajā urbumā (+): slaucīšanas josla kļūst mazāka
- ➔ Pārbaudiet slaucīšanas virsmu.

Sānu slotas nomaiņa

Nomaiņa nepieciešama tad, ja saru nolietojuma dēļ tīrīšanas rezultāti manāmi pasliktinās.

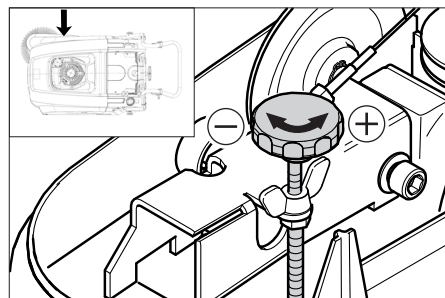
NORĀDĪJUMS

- Aparātu drīkst sagāzt atpakaļ tikai tad, kad ir iztukšota degvielas tvertne.
- Pirms aparāta sagāšanas aizveriet degvielas vārstu, izņemiet netīrumu tvertni un pārvirziet bīdāmo rokturi uz priekšu. Nenovietojiet aparātu uz bīdāmā roktura.
- ➔ Izskrūvējiet 3 skrūves sānu slotas apakšpusē.
- ➔ Izņemiet sānu slotu.
- ➔ Uzlieciet jaunu sānu suku uz turētāja un pieskrūvējiet.

Sānu slotas nolaišanas pozīcijas iestatīšana

Pārregulēšana nepieciešama tad, ja saru nolietojuma dēļ sānu slotas tīrīšanas rezultāti manāmi pasliktinās.

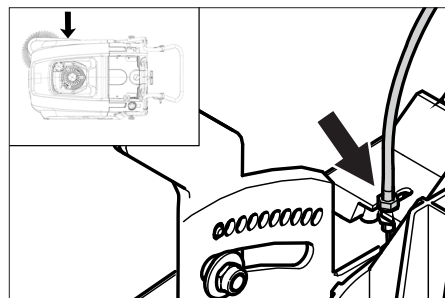
- ➔ Atskrūvējiet spārnuzgriezni.



- ➔ Pieregulējiet regulēšanas skrūvi.
- ➔ Pievelciet spārnuzgriezni.

Rupjo netīrumu nolaižamā aizvara pacelšanas stāvokļa ieregulēšana

- Pieregulēšanu nepieciešams veikt tad, ja rupjo netīrumu aizvaru nevar pacelt pietiekoši daudz.
- Ja tīrīšanas rezultāts pasliktinās, piem., priekšējās malas nodiluma rezultātā, tad kontroles vads nedaudz jāatlaiz.



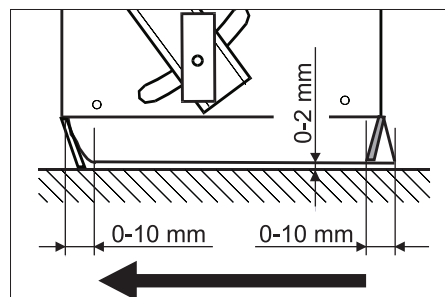
- ➔ Atskrūvējiet kontruzgriezni.
- ➔ Pieregulējiet regulēšanas skrūvi.
- ➔ Cieši pieskrūvējiet kontruzgriezni.

Blīvplāksnes ieregulēšana un nomaiņa

- Aparātu drīkst sagāzt atpakaļ tikai tad, kad ir iztukšota degvielas tvertne.
- Pirms aparāta sagāšanas aizveriet degvielas vārstu, izņemiet netīrumu tvertni un pārvirziet bīdāmo rokturi uz priekšu. Nenovietojiet aparātu uz bīdāmā roktura.

■ Priekšējā blīvplāksne

- ➔ Atskrūvējiet blīvplāksnes stiprinājumu.
- ➔ Noregulējiet vai nomainiet blīvplāksni.



- ➔ Noregulējiet blīvplāksnes attālumu līdz zemei tā, lai tā pēc 0-10 mm atlocītos atpakaļ.
- ➔ Izlīdziniet blīvplāksni.
- ➔ Pievelciet blīvplāksnes stiprinājuma skrūves.

■ Aizmugurējā blīvplāksne

- ➔ Noņemiet netīrumu tvertni.
- ➔ Atskrūvējiet blīvplāksnes stiprinājumu.
- ➔ Noregulējiet vai nomainiet blīvplāksni.
- ➔ Noregulējiet blīvplāksnes attālumu līdz zemei tā, lai tā pēc 0-10 mm atlocītos atpakaļ.
- ➔ Pievelciet blīvplāksnes stiprinājuma skrūves.

■ Sānu blīvplāksne

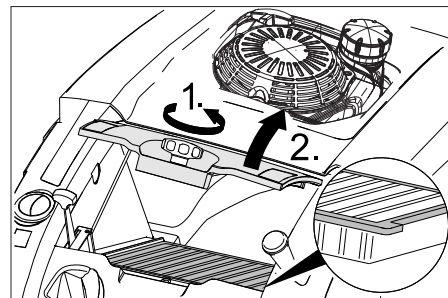
- ➔ Atskrūvējiet blīvplāksnes stiprinājumu.
- ➔ Noregulējiet vai nomainiet blīvplāksni.
- ➔ Pabīdīet apakšā paliktņi maksimāli 2 mm biežumā, lai noregulētu attālumu līdz zemei.
- ➔ Izlīdziniet blīvplāksni.
- ➔ Pievelciet blīvplāksnes stiprinājuma skrūves.

Putekļu filtra nomaiņa

△ Bīstami

Pirms putekļu filtra nomaiņas sākšanas iztukšojiet netīrumu tvertni. Strādājot ar filtra iekārtu, lietojiet putekļu aizsargmasku. Ievērojiet drošības priekšrakstus par apiešanos ar smalkiem putekļiem.

- ➔ Nofiksēt stāvbremzi.
- ➔ Putekļu filtra tīrīšana.



- ➔ Atgrieziet putekļu filtra vāka noslēgskrūvi pretēji pulksteņrādītāja virzienam.
- ➔ Noņemiet putekļu filtra vāku.
- ➔ Nomainiet putekļu filtru. Uzmaniet, lai putekļu filtrs tiktu pareizi iemontēts (skat. attēlu).
- ➔ Pieskrūvējiet noslēgskrūvi līdz galam.

△ BRĪDINĀJUMS

Ja noslēgskrūvi nospiešat līdz galam, var rasties bojājumi.

NORĀDĪJUMS

Ievietojot jaunu filtru, pievērsiet uzmanību tam, lai netiktu sabojāta filtra plāksnītes.

Palīdzība darbības traucējumu gadījumā

Darbības traucējums	Traucējuma novēršana
Aparātu nevar iedarbināt	Aizvērt aparāta pārsegu
	Pārbaudīt pārsega kontaktslēdzi
	Lai iedarbinātu aparātu ar startera auklu, pagrieziet atslēgas slēdzi pozīcijā „1“.
	Uzpildīt degvielu
	Atvērt degvielas krānu
	Pārbaudiet un iztīriet aizdedzes sveci, vajadzības gadījumā nomainiet.
	Pārbaudīt multifunkcionālās sviras stāvokli
	Pārbaudīt ar motoru savienoto kontroles vadu
	Informēt Kärcher klientu servisu.
Motors strādā, bet ierīce nebrauc	Noregulēt braukšanas piedziņas kontroles vadu
	Pārbaudīt ķīļsiksnu
	Informēt Kärcher klientu servisu.
Aparāts paliek stāvēt, braucot pa virsmām, kurām ir kāpums	Brauciet pa ceļiem, kuriem ir mazāks kāpums
	Noregulēt braukšanas piedziņas kontroles vadu
	Pārbaudīt ķīļsiksnu
	Informēt Kärcher klientu servisu.
Aparāts neslauca kārtīgi	Pārbaudīt sānu slotu un slaucītājveltnu nodilumu, pēc vajadzības nomainīt
	Pārbaudīt lielo netīrumu tvertnes vāka funkcijas
	Atlaist lielo netīrumu tvertnes vāka kontroles vadu (regulēšanas skrūve)
	Pārbaudiet siksnu spriegumu un darbību, nepieciešamības gadījumā nomainiet
	Pieregulējiet slaucīšanas virsmu
	Nomainiet slaucītājveltni
Informēt Kärcher klientu servisu.	
Aparāts putinā	Pārbaudīt lielo netīrumu tvertnes vāka funkcijas
	Atlaist lielo netīrumu tvertnes vāka kontroles vadu (regulēšanas skrūve)
	Pārbaudiet putekļu filtru, notīriet vai nomainiet
	Iztukšot netīrumu tvertni
	Nomainiet netīrumu tvertnes blīvējuma profilu
	Pārbaudīt putekļu filtra blīvējumu
	Pārbaudiet blīvplākšņu nodilumu, vajadzības gadījumā pieregulējiet vai nomainiet
Slikta slaucīšanas kvalitāte apmalēs	Pieregulējiet sānu slotas nolaišanas pozīciju
	Nomainīt sānu slotu
	Nolaist sānu slotu
	Pārbaudīt sānu slotas piedziņas siksnu
	Informēt Kärcher klientu servisu.
Sānu slotas pacelšanas ietaise nedarbojas	Pārbaudiet sānu slotas pacelšanas ietaises kontroles vadu
	Informēt Kärcher klientu servisu.
Jaunais slaucītājveltnis rīvējas gar netīrumu tvertni	Izlabot slaucīšanas joslas regulējumu, šim nolūkam abas regulēšanas sviras nofiksēt augstākajā urbumā (1...3)

Tehniskie dati

		KM 75/40 W G
Ierīces dati		
Garums x platums x augstums (izvilktis bīdāmais rokturis)	mm	1430 x 750 x 1190
Garums x platums x augstums (sabīdīts bīdāmais rokturis)	mm	1160 x 750 x 930
Pašsvars	kg	84
Braukšanas un slaucīšanas ātrums	km/h	4,5
Kāptspēja (max.)	%	15
Slaucītājveltna diametrs	mm	265
Sāna slotas diametrs	mm	410
Maks. platības ražīgums	m ² /h	3400
Darba platums bez sānu slotas	mm	550
Darba platums ar sānu slotu	mm	750
Netīrumu tvertnes tilpums	l	40
Aizsardzība pret pilēšanu	--	IPX 3
Motors		
Tips	--	Honda, 1 cilindra, čertaktu GCV 160
Ietilpība	cm ³	160
Darba apgriezību skaits	1/min	2600 ±50
Maks. jauda	kW/PS	3,3/4,5
Saturs degvielas tvertne, standarta benzīns (bez svina)	l	0,9
Motoreļļa (SF, SG)	l	0,50 (SAE 10W30)
Aizdedzes svece, NGK	--	BPR 6 ES
Filtru un pumpju sistēma		
Filtra virsma, smalku putekļu filtrs	m ²	1,8
Lietošanas kategorija, filtrs veselībai nekaitīgiem putekļiem	--	L
Nominālais iesūkšanas sistēmas zemspiediens	mbar	5
Nominālā iesūkšanas sistēmas apjoma plūsma	l/s	45
Apkārtējās vides apstākļi		
Temperatūra	°C	-5 līdz +40
Gaisa mitrums, neaprosojīs	%	0 - 90
Trokšņu emisija		
Trokšņu līmenis (EN 60704-1)	dB(A)	75
Garantētais trokšņu jaudas līmenis (2000/14/EK)	dB(A)	92
Aparāta vibrācijas		
Svārstību summārais lielums (ISO 5349)		
Augšējās daļas	m/s ²	1,21

EK Atbilstības deklarācija

Ar šo mēs paziņojam, ka turpmāk minētā iekārta, pamatojoties uz tās konstrukciju un izgatavošanas veidu, kā arī mūsu apgrozībā laistajā izpildījumā atbilst ES direktīvu attiecīgajām galvenajām drošības un veselības aizsardzības prasībām. Iekārtā izdarot ar mums nesaskaņotas izmaiņas, šis paziņojums zaudē savu spēku.

Produkts: Grīdas tīrīšanas mašīna
Tips: 1.049-xxx

Attiecīgās ES direktīvas:

2006/42/EK (+2009/127/EK)
2004/108/EK
2000/14/EK

Piemērotās harmonizētās normas:

EN 55012: 2007 + A1: 2009
EN 55014-2: 1997+A1: 2001+A2: 2008
EN 60335-1
EN 60335-2-72

Izmantotie valsts standarti:

--

Atbilstības novērtēšanas procedūra:


2000/14/EK: V pielikums


Skanas intensitātes līmenis dB(A)

Izmērītais: 89

Garantētais: 92

Apakšā parakstījušās personas rīkojas uzņēmuma vadības uzdevumā un pēc tās pilnvarojuma.


H. Jenner
CEO


S. Reiser
Head of Approbation

Par dokumentāciju sastādīšanu atbildīgā persona:
S. Reiser

Alfred Kärcher GmbH & Co. KG
Alfred-Kärcher-Str. 28 - 40
71364 Winnenden (Germany)
Tālr.: +49 7195 14-0
Fakss: +49 7195 14-2212


Winnenden, 2011/08/01

Piederumi

Sānu slotas, cieta	6.905-625.0
Spēcīgi ar netīrumiem noklātu āra virsmu tīrīšanai, mitrumizturīgas.	
Slaucītājveltnis, mīksts	6.906-886.0
Ar dabīgām sukām speciāli sīku putekļu saslaucīšanai uz gludām grīdām iekšelpās. Nav mitrumizturīgs, nav paredzēts abrazīvām virsmām.	
Slaucītājveltnis, ciets	6.906-885.0
Spēcīgi ar netīrumiem noklātu āra virsmu tīrīšanai, mitrumizturīgas.	
Slaucītājveltnis, anti-statisks	6.906-950.0

Turinys

Turinys	LT	1
Naudojimas pagal paskirtį	LT	1
Veikimas	LT	1
Bendrieji nurodymai	LT	1
Saugos reikalavimai	LT	2
Valdymo ir funkciniai elementai	LT	3
Prieš pradėdant naudoti	LT	4
Naudojimo pradžia	LT	4
Naudojimas	LT	4
Laikinas prietaiso nenaudojimas	LT	5
Priežiūra ir aptarnavimas	LT	5
Pagalba gedimų atveju	LT	8
Techniniai duomenys	LT	9
EB atitikties deklaracija	LT	9
Dalys	LT	9

 Prieš pirmą kartą pradėdant naudoti prietaisą, būtina atidžiai perskaityti originalią instrukciją, ja vadovautis ir saugoti, kad ja galima būtų naudotis vėliau arba perduoti naujam savininkui.

Prieš pirmąjį naudojimą, būtina perskaitykite saugos reikalavimus Nr. 5.956-250!

Naudojimas pagal paskirtį

Šį prietaisą naudokite tik šioje instrukcijoje nurodytiems tikslams.

- ➔ Prieš pradėdami darbą įsitinkite, kad prietaisas ir jo darbinės dalys yra geros būklės ir saugūs naudoti. Jei jų būklė nėra nepriklaistinga, prietaiso negalima naudoti.
- Šluojamoji mašina skirta nešvariems paviršiams viduje ir lauke valyti.
- Prietaisas netinkamas gatvėms valyti.
- Įrenginys nepritaikytas siurbti sveikatai pavojingas dulkes.
- Jokiu būdu neatlikite jokių įrenginio pakeitimų.
- Įrenginys skirtas tik naudojimo instrukcijoje nurodytoms dangoms.
- Mašiną galima naudoti tik įmonės arba jos įgaliotų asmenų nurodytoje teritorijoje.
- Pagrindinės nuorodos: Saugokite prietaisą nuo lengvai užsidegančių medžiagų (sprogių arba degių).

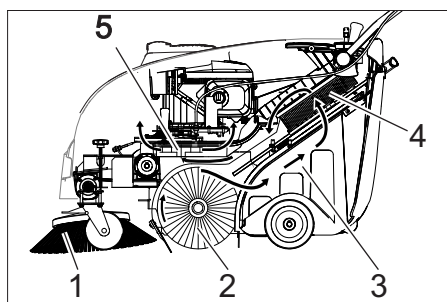
Netinkamas naudojimas, kurį galima numatyti

- Niekada nevalykite (nesiurbkite) sprogių skysčių, degių dujų, neskietų rūgščių ir tirpiklių! Tai taikoma benzinui, dažų skiedikliui arba mazutui, kurie sumišę su siurbimo oru gali sudaryti sprogius garus ir mišinius, taip pat acetonui, neskietoms rūgštims, tirpikliams, nes jie gali pažeisti įrenginio medžiagas.
- Jokiu būdu nešluokite / nesiurbkite reaktyviųjų metalų dulkių (pvz., aliuminio, magno, cinko), nes reaguodamos su stipriais šarminiais arba rūgštiniais valikliais, jos virsta sprogiomis dujomis.
- Nevalykite (nesiurbkite) degančių arba smilkstančių daiktų.
- Draudžiama būti pavojingose zonoje. Draudžiama naudoti prietaisą sprogiuose aplinkoje.

Tinkami paviršiai

- Asfaltas
- Pramoninių statinių grindiniai
- Monolitinės grindys
- Betonas
- Tašytų akmenų grindinys

Veikimas



Šluojamoji mašina veikia užmetimo principu.

- Šoninė šluota (1) išvalo šluojamo paviršiaus kampus ir pakraščius ir nustumia nešvarumus į šepetio judėjimo kelią.
- Besisukantis šepetys (2) nukreipia nešvarumus tiesiai į nešvarumų kamerą (3).
- Kameroje esančios dulės atskiriamos dulkių filtru (4), o išvalytas oras išsiurbiamas ventiliatoriumi (5).

Bendrieji nurodymai

Išpakuodami įrenginį pastebėję transportavimo metu padarytų pažeidimų, praneškite pardavėjui.

- Perskaitykite darbo įrangos, pritvirtintos prie prietaiso, naudojimo instrukciją ir saugos nurodymus bei jų laikykitės.
- Ant įrenginio pritvirtintuose įspėjamuosiuose ženkluose ir nurodymų lentelėse pateikiama svarbi informacija, reikalinga, norint saugiai naudoti prietaisą.
- Be naudojimo instrukcijoje pateiktųjų nurodymų taip pat reikia laikytis bendrųjų įstatymus leidžiančiųjų institucijų nurodymų dėl nelaimingų atsitikimų prevencijos ir saugos.



Priedai ir atsarginės dalys

⚠ PAVOJUS

Siekiant išvengti gedimų, prietaisą remontuoti ir jo atsargines detales keisti gali tik įgaliota klientų aptarnavimo tarnyba.

- Leidžiama naudoti tik gamintojo patvirtintus priedus ir atsargines dalis. Originalių priedų ir atsarginių dalių naudojimas užtikrina saugų, be gedimų prietaiso funkcionavimą.
- Dažniausia naudojamų atsarginių dalių sąrašas pateiktas naudojimo instrukcijos pabaigoje.
- Informacijos apie atsargines dalis galite rasti interneto svetainės www.kaercher.com dalyje „Service“.

Aplinkos apsauga

	Pakuotės medžiagos gali būti perdirbamos. Neišmeskite pakuočių kartu su buitineis atliekomis, bet atiduokite jas perdirbti.
	Naudotų prietaisų sudėtyje yra vertingų, antriam žaliavų perdirbimui tinkamų medžiagų, todėl jie turėtų būti atiduoti perdirbimo įmonėms. Akumulatoriai, alyvos ir panašios medžiagos neturėtų patekti į aplinką. Todėl naudotus prietaisus šalinkite pagal atitinkamą antrinių žaliavų surinkimo sistemą.

Nurodymai apie sudedamąsias medžiagas (REACH)

Aktualią informaciją apie sudedamąsias dalis rasite adresu:

www.kaercher.com/REACH

Garantija

Kiekvienoje šalyje galioja mūsų įgaliotų pardavėjų nustatytos garantijos sąlygos. Galimus priedų gedimus garantijos galiojimo laikotarpiu pašalinsime nemokamai, jei tokių gedimų priežastis buvo netinkamos medžiagos ar gamybos defektai. Dėl garantinių gedimų šalinimo kreipkitės į savo pardavėją arba artimiausią klientų aptarnavimo tarnybą pateikdami pirkimą patvirtinantį kasos kvitą.

Atsarginės dalys

- Leidžiama naudoti tik gamintojo patvirtintus priedus ir atsargines dalis. Originalių priedų ir atsarginių dalių naudojimas užtikrina saugų, be gedimų prietaiso funkcionavimą.
- Dažniausia naudojamų atsarginių dalių sąrašas pateiktas naudojimo instrukcijos pabaigoje.
- Informacijos apie atsargines dalis galite rasti interneto svetainės www.kaercher.com dalyje „Service“.

Naudojimo instrukcijoje naudojami simboliai

⚠ PAVOJUS

Įspėja apie gresiantį tiesioginį pavojų, galintį sukelti sunkius sužalojimus arba mirtį.

⚠ ĮSPĖJIMAS

Įspėja apie galimą pavojų, galintį sukelti sunkius sužalojimus arba mirtį.

ATSARGIAI

Nurodo galimą pavojų, galintį sukelti lengvus sužalojimus arba materialinius nuostolius.

Simboliai ant prietaiso

	<i>Pavojus nusideginti prisilietus prie įkaitusių paviršių!</i>
	<i>Nesiurbkite degančių ar smilkstančių daiktų, pavyzdžiui, cigarečių, degtukų ir pan.</i>
	<i>Diržai, šoninė šluota, kamera ir stūmimo rankena kelia pavojų, nes gali traiškyti ir pjauti.</i>
	<i>Besisukančios dalys gali sužeisti. Prietaiso gaubtą atidarykite tik varikliui visiškai sustojus.</i>

Saugos reikalavimai

Bendrieji nurodymai

Išpakuodami įrenginį pastebėję transportavimo metu padarytų pažeidimų, praneškite pardavėjui.

- Ant įrenginio pritvirtuose įspėjamuose ženkluose ir nurodymų lentelėse pateikiama svarbi informacija, reikalinga, norint saugiai naudoti prietaisą.
- Be naudojimo instrukcijoje pateikiamų nurodymų taip pat reikia laikytis bendrųjų įstatymus leidžiančiųjų institucijų nurodymų dėl nelaimingų atsitikimų prevencijos ir saugos.

Saugos pastabos dėl važiavimo

⚠ Pavojus

Sužalojimų pavojus!

Mašina gali apvirsti ją naudojant ant didelio posvyrio paviršių.

- *Mašiną galima naudoti ant tik paviršių, kurių posvyris yra ne daugiau nei 15%. Mašina gali apvirsti, kai važiuojama ant nestabilaus pagrindo.*
- *Todėl naudokite mašiną tik ant tvirto pagrindo.*

Mašina gali apvirsti jai per daug pasvirus į šoną.

- *Mašina gali būti pasvirus į šoną daugiausiai 15% posvyrio kampų.*
- Būtina laikytis teisės aktų, taisyklių ir įstatymų, reglamentuojančių transporto priemonių eismą.
- Operatorius prietaisą turi naudoti pagal nurodymus. Jis turi paisyti aplinkos sąlygų, o dirbdamas su prietaisu – netoliese esančių žmonių, ypač vaikų.
- Prietaisą gali naudoti tik įgalioti asmenys, išmokyti naudotis ir pademonstravę savo sugebėjimus dirbti su prietaisu.
- Prietaisą naudoti draudžiama vaikams arba jaunuoliams.
- ➔ Nepalikite prietaiso be priežiūros, jei įjungtas variklis. Naudotojas gali palikti

prietaisą tik tada, jei variklis išjungtas, užtikrinama, kad prietaisu negalės naudotis pašaliniai asmenys ir įjungtas stovėjimo stabdys.

Saugos pastabos dėl vidaus degimo variklio

⚠ Pavojus

Sužalojimų pavojus!

- *Neuždenkite išmetamųjų dujų išėjimo angos.*
- *Nelieskite ir nebūkite prie išmetamųjų dujų angos (kyla pavojus nusideginti).*
- *Nesilieskite prie variklio (kyla pavojus nusideginti).*
- *Naudodami prietaisais patalpose, užtikrinkite pakankamą vėdinimą ir tinkamą išmetamųjų dujų pašalinimo sistemą (gali kilti pavojus apsinuodyti).*
- *Išmetamosios dujos yra nuodingos ir kenkia sveikatai, todėl jų negalima įkvėpti.*
- *Išjungus variklis visiškai sustoja praėjus maždaug 3–4 sekundėms. Tuo metu būkite toliau nuo pavaros mechanizmo.*
- *Prietaisą paversti atgal galima tik ištuštinus degalų baką.*

Saugos pastabos dėl įrenginio transportavimo

Transportuojant prietaisą, jo variklį reikia išjungti, o patį prietaisą gerai pritvirtinti.

Žr. skyrių „Transportavimas“.

Saugos įranga

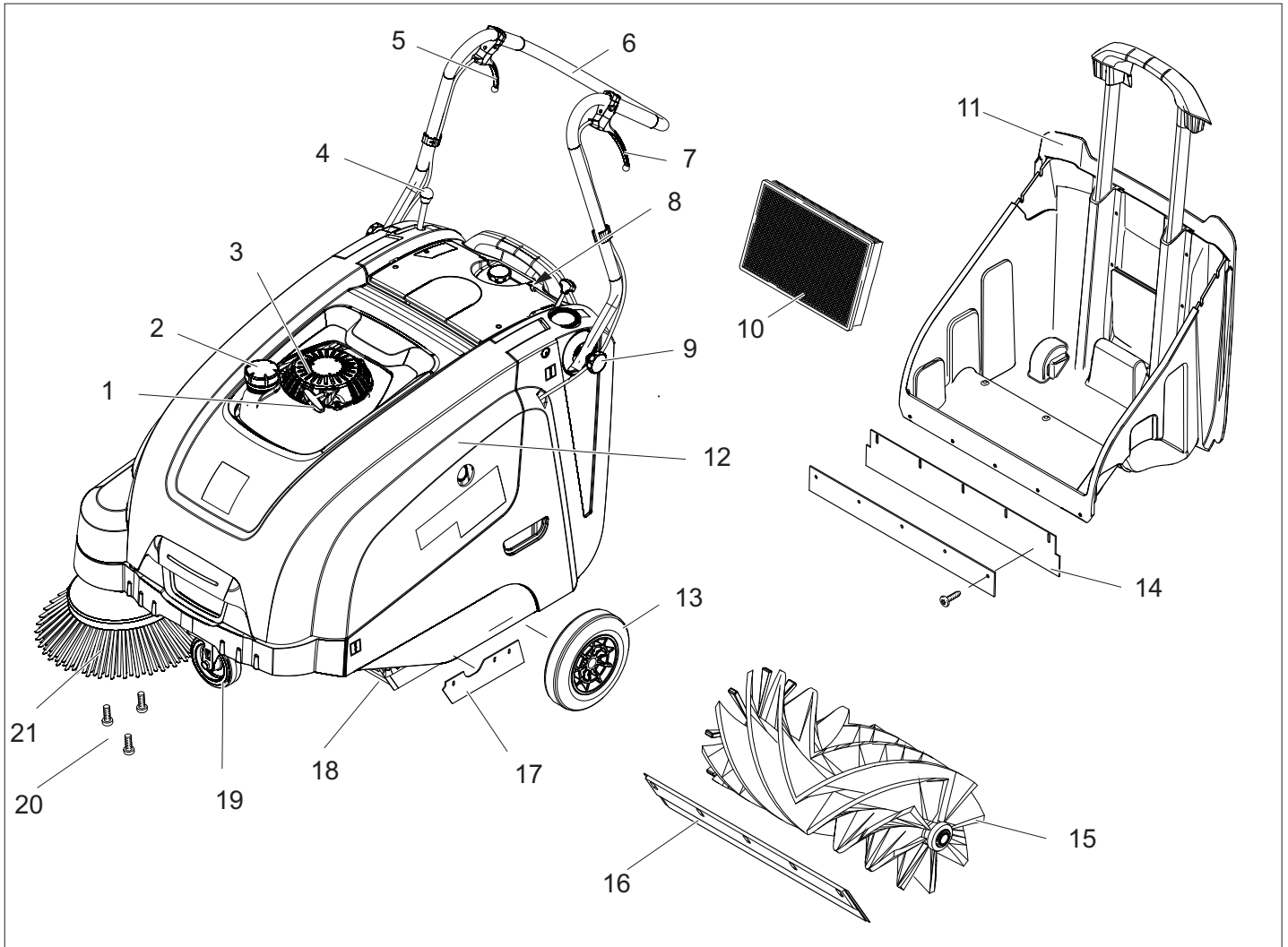
Prietaiso gaubto atidarymas ir uždarymas

⚠ PAVOJUS

Jei prietaiso gaubtas atidaromas veikiant varikliui, variklis turi išsijungti. Jei variklis neišsijungia, reiškia sugedęs kontaktinis gaubto jungiklis. Kreipkitės į klientų aptarnavimo tarnybą.

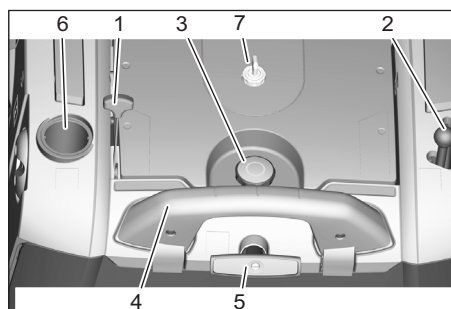
Raktinis jungiklis

- ➔ Norėdami apsaugoti įrenginį nuo atsitiktinio įjungimo, pasukite raktinį jungiklį į padėtį „0“ ir ištraukite raktą.
- ➔ Kilus pavojui ar norėdami greitai išjungti įrenginį, pasukite raktinį jungiklį į padėtį „0“.



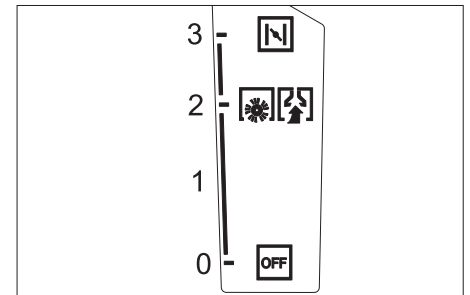
- 1 Starterio trosas
- 2 Bako dangtelis
- 3 Benzininis variklis
- 4 Šoninės šluotos pakėlimo ir nuleidimo rankena
- 5 Stambių atliekų sklendės pakėlimo ir nuleidimo rankena
- 6 Stūmimo rankena
- 7 Rankena važiuoti pirmyn
- 8 Valdymo plotas
- 9 Stūmimo rankenos tvirtinimo varžtas
- 10 Dulkių filtras
- 11 Dulkių maišelis
- 12 Prietaiso gaubtas
- 13 Varantieji ratai
- 14 Galinė tarpinė juosta (prieš nešvarumų kameros)
- 15 Valomasis velenas
- 16 Priekinė tarpinė juosta
- 17 Šoninė tarpinė juosta
- 18 Stambių atliekų sklendė
- 19 Varomieji ratai su stovėjimo standžiais
- 20 Šoninės šluotos tvirtinimas
- 21 Šoninė šluota

Valdymo plotas



- 1 Daugiafunkcė rankena
- 2 Šoninės šluotos pakėlimo ir nuleidimo rankena
- 3 Dulkių filtro dangčio užsukamasis dangtelis
- 4 Nešvarumų kameros pavalkėlis
- 5 Dulkių filtro valymo sistema
- 6 Drėgno ir sauso valymo dangtelis
- 7 Raktinis jungiklis

Daugiafunkcė rankena



Padėtis	Veikimas
0/OFF	Variklis išjungtas
1	Ijungti variklį / daugiafunkcė rankena (apsukų kiekis reguliuojamas tolygiai)
2	Darbinis apskukų kiekis
3	Oro sklendė (šaltas paleidimas)

Prieš pradėdant naudoti

Pastabos dėl išskrovimo

⚠ PAVOJUS

Susižalojimo pavojus, pažeidimų pavojus!
Perkraudami įrenginį, atsižvelkite į jo svorį!

Tuščio įrenginio masė (transportavimo masė)	84 kg
---	-------

Iškrovimas

- Išimkite iš dėžės.
- Pašalinkite medines ratų apsaugas ir ranka pakelkite prietaisą nuo plokštės.
- Atleiskite stovėjimo stabdį.

Stūmimo rankenos montavimas

- Atsukite varžtus.
- Nustatykite stūmimo rankeną.
- Priveržkite varžtus.

Šoninės šluotos montavimas

DĖMESIO

- Prietaisą paversti atgal galima tik ištuštintus degalų baką.
- Prieš paversdami prietaisą, užverkite degalų čiaupą, išimkite nešvarumų kamerą ir palenkite pirmyn stūmimo rankeną. Nestatykite prietaiso ant stūmimo rankenos.
- Šoninę šluotą įkiškite į jungtį ir tvirtai užveržkite.

Naudojimo pradžia

Bendrieji nurodymai

⚠ PAVOJUS

Susižalojimo pavojus! Prieš išimdami nešvarumų kamerą, išjunkite prietaisą.

DĖMESIO

Prietaisą paleiskite tik uždarę gaubtą. Naudotojui apsaugoti prietaise įrengtas kontaktinis gaubto jungiklis. Variklis veikia tik uždarius prietaiso gaubtą.

- Pastatykite prietaisą ant lygaus paviršiaus.
- Išjunkite variklį.
- Stovėjimo stabdžio fiksavimas.

Degalų pylimas

⚠ Pavojus

Sprogimo pavojus!

- Naudokite tik naudojimo instrukcijoje nurodytus degalus.
- Nepilkite degalų uždaroje patalpoje.
- Draudžiama rūkyti ir naudoti atviros ugnies šaltinius.
- Atkreipkite dėmesį, kad degalų negali patekti ant įkaitusių paviršių.
- Išjunkite variklį.
- Atidarykite bako dangtelį.
- Įpilkite benzino, kurio sudėtyje nėra švino.
- Įpilkite į baką degalų tiek, kad jų būtų ne daugiau nei 1 cm žemiau įpylimo antvamzdžio apatinio krašto.
- Nuvalykite ištekėjusius degalus ir uždarykite bako dangtelį.

PASTABA

Pripildę pilną degalų baką, prietaisą galite naudoti apie 2,0 valandas.

Patikros ir techninės priežiūros darbai

Kasdienių techninės priežiūros darbų atlikimas (žr. „Techninė priežiūra ir priežiūra“)

- Patikrinti variklio alyvos lygį.
- Įsitikinkite, kad tinkamai įsuktos degimo žvakės.
- Patikrinkite šoninį siurblių.
- Patikrinkite besisukantį šepetį.
- Išvalykite dulkių filtrą.
- Ištuštinkite nešvarumų kamerą.

Naudojimas

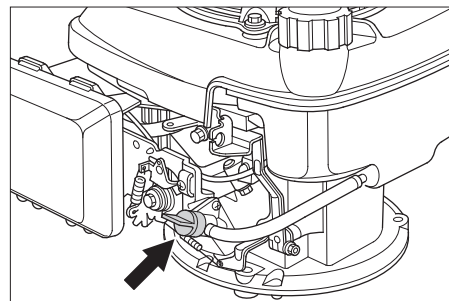
⚠ PAVOJUS

Naudodami prietaisais patalpoje, užtikrinkite pakankamą vėdinimą ir tinkamą išmetamųjų dujų pašalinimo sistemą (gali kilti pavojus apsinuodyti).

Mašinos įjungimas

Degalų čiaupo atsukimas

- Atverkite prietaiso gaubtą.



- Įjunkite degalų tiekimą. Reguliatorių nustatykite išilgai degalų čiaupo žarnos.
- Uždarykite prietaiso gaubtą.

Variklio paleidimas

- Norėdami paleisti įrenginį starterio trosu, pasukite raktinį jungiklį į padėtį „1“.
- Atleiskite stovėjimo stabdį.
- Daugiafunkčę rankeną nustatykite į padėtį „Darbinis apsukų kiekis“, o šaltoje arba drėgnoje aplinkoje - į padėtį „Oro sklendė“.
- Lėtai tempkite starterio trosą, kol pradėsite jį pasipriešinimą.
- Stipriai truktėlėkite starterio trosą.
- Jei viriklis ima veikti, atleiskite starterio trosą. Daugiafunkčę rankeną iš padėties „Oro sklendė“ perstumkite į padėtį „Darbinis apsukų kiekis“.

Pastaba

Prietaisas optimaliai veikia tik būdamas darbinėje padėtyje.

PASTABA

Šepetys ir šoninė šluota sukasi.

Važiavimo režimas

Važiavimas į priekį

- Patraukite važiavimo pirmyn rankeną.

PASTABA

Važiavimo greitį galite tolygiai reguliuoti traukdami važiavimo pirmyn rankeną.

Laisva eiga

- Atleiskite važiavimo pirmyn rankeną. Prietaisas išsijungia.

Kliūčių apvažiavimas

Stovinčių kliūčių apvažiavimas iki 30 mm atstumu:

- Kilstelėkite stambių atliekų sklendę.
- Važiukite į priekį lėtai ir atsargiai. Stovinčių kliūčių apvažiavimas daugiau nei 30 mm atstumu:
- Kliūtis galima apvažiuoti tik naudojant tinkamą platformą.

Valymas

⚠ Pavojus

Sužalojimų pavojus! Jei didelių atliekų sklendė atvira, besisukantis šepetys gali stumti į priekį akmenis ar skaldą. Užtikrinkite, kad nebūtų sužaloti žmonės, gyvūnai ir pažeisti daiktai.

⚠ Įspėjimas

Nesušluokite pakavimo juostų, vielų ir panašių daiktų, nes jie gali pažeisti mechanines šlavimo dalis.

PASTABA

Norėdami pasiekti optimalų valymo rezultatą, važiavimo greitį pritaikykite prie esamų sąlygų.

Šlavimas pakėlus stambių atliekų sklendę

PASTABA

Norėdami sušluoti iki 50 mm aukščio daiktus, pavyzdžiui, cigarečių pakelius, trumpam pakelkite stambių atliekų sklendę.

- Stambių atliekų sklendės pakėlimas: Patraukite stambių atliekų sklendės pakėlimo rankeną.
- Stambių atliekų sklendės nuleidimas: Atleiskite stambių atliekų sklendės pakėlimo rankeną.

PASTABA

Optimaliai valoma tik nuleidus stambių atliekų sklendę.

Šlavimas šonine šluota



- Šoninės šluotos nuleidimo rankeną nustatykite į priekį. Šoninė šluota nuleidžiama.

Sausų grindų šlavimas

PASTABA

Dirbdami reguliariai ištuštinkite sušluotų nešvarumų talpyklą.

PASTABA

Dirbdami reguliariai valykite dulkių filtrą.



- Uždarykite drėgno ir sauso valymo dangtelį.

Drėgnų arba šlapių grindų šlavimas

- Atidarykite drėgno ir sauso valymo dangtelį.

PASTABA

Šitai filtrai apsaugomas nuo drėgmės.

Dulkių filtro valymas



- Filtro valymo rankeną kelis kartus pa-
traukite pirmyn ir atgal.

Dulkių maišelio ištuštinimas

⚠ PAVOJUS

Susižalojimo pavojus! Prieš išimdami ne-
švarumų kamerą, išjunkite prietaisą.

PASTABA

- Tuštindami nešvarumų kamerą, užti-
krinkite, kad nebūtų pažeista tarpinė
juosta.
- Didžiausia leistina nešvarumų kameros
apkrova siekia 40 kg.
- Išvalykite dulkių filtrą.
- Patraukite į viršų nešvarumų kameros
pavalkėlį.
- Ištraukite nešvarumų kamerą.
- Ištuštinkite nešvarumų kamerą.
- Įstumkite nešvarumų kamerą.
- Nešvarumų kameros pavalkėlį pa-
spauskite žemyn.

Prietaiso išjungimas

- Išjunkite variklį.
Daugiafunkcę rankeną pastumkite į pa-
dėtį OFF.



- Pakelkite šoninę šluotą.
- Stovėjimo stabdžio fiksavimas.

Degalų čiaupo užsukimas

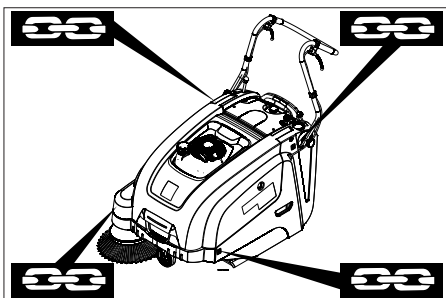
- Atverkite prietaiso gaubtą.
- Nutraukite degalų tiekimą.
Reguliatorių nustatykite skersai degalų
čiaupo žarnos.
- Uždarykite prietaiso gaubtą.

Transportavimas

⚠ Įspėjimas

Transportuodami užtikrinkite, kad prietai-
sas nepasislinktų į kitą vietą.

- Išjunkite variklį.
- Stovėjimo stabdžio fiksavimas.
- Ištuštinkite degalų baką.
- Prietaisą prie ratų tvirtinkite pleištais.
- Prietaisą apsaugokite įtempiamaisiais
diržais arba lynais.



- 1 Tvirtinimo vieta virš stūmimo rankenos
- 2 Tvirtinimo vieta po prietaiso gaubtu

PASTABA

- Atkreipkite dėmesį į tvirtinimo varžtų žy-
mes (grandinės simbolius) pagrindinia-
me rėme.
- Nesulenkite lynų ir trauklių.

Laikinas prietaiso nenaudojimas

Laikytės variklio gamintojo naudojimo instrukcijos nurodymų!

Ilgą laiką nenaudodami valomojo įrenginio,
laikytės šių reikalavimų:

- Pastatykite prietaisą ant lygaus pavir-
šiaus.
- Išjunkite variklį.
- Stovėjimo stabdžio fiksavimas.
- Apsaugokite jį, kad nenuriedėtų.
- Ištuštinkite degalų baką.
- Pakeiskite variklio alyvą.
- Pakelkite besisukančią šepetį. Tam užfik-
suokite abi reguliuojamąsias rankenas
viršutinėje angoje.
- Pakelkite šoninę šluotą.
- Išvalykite valomojo įrenginio išorę ir vi-
dų.
- Prietaisą laikykite saugioje ir sausoje
vietoje.
- Norėdami apsaugoti įrenginį nuo atsitik-
tinio įjungimo, pasukite raktinį jungiklį į
padėtį „0“ ir ištraukite raktą.

Priežiūra ir aptarnavimas

Bendrieji nurodymai

- Remonto darbus gali atlikti tik įgaliota
klientų aptarnavimo tarnyba arba šios
srities kvalifikuotas, su atitinkamais
saugos nurodymais susipažinęs perso-
nalas.
- Mobilijų pramoniniam naudojimui skirtų
prietaisų sauga turi būti tikrinama pagal
VDE (Vokietijos elektrotechnikos asoci-
acija) 0701.

Valymas

⚠ ĮSPĖJIMAS

Pažeidimo pavojus! Prietaisui plauti nenau-
dokite vandens žarnos arba aukšto spaudi-
mo vandens srovės (gali įvykti trumpas su-
jungimas arba kitoks prietaiso pažeidimas).

Prietaiso vidaus valymas

⚠ Pavojus

Sužalojimų pavojus! Naudokite respiratorių
ir apsauginius akinus.

- Atverkite prietaiso gaubtą.
- Prietaisą nuvalykite šluoste.
- Nupūskite prietaisą suslėgtu oru.
- Uždarykite prietaiso gaubtą.

Prietaiso išorės valymas

- Prietaisą nuvalykite drėgna, švelniame
šarminiame tirpale suvilgyta šluoste.

PASTABA

Keine aggressiven und scheuernde Reini-
gungsmittel verwenden.

Priežiūros intervalai

Naudotojo atliekami techninės prižiūros darbai

PASTABA

Naujam virikliui pakeiskite alyvą po pirmųjų
5 eksploataavimo valandų.

Kasdienė priežiūra:

- Patikrinti variklio alyvos lygį.

- Patikrinkite ar nenusidėvėję valomasis
velenas bei šoninė šluota ir nesusiviję
juostos.

- Patikrinkite, ar veikia visi valdymo ele-
mentai.

Priežiūra kas savaitę:

- Patikrinkite, ar įtemptas, nenusidėvėjęs
ir veikia pavaros dirželis.
- Patikrinti, ar pakankamai lengvai juda
trosai ir judančios dalys.
- Patikrinkite ar tinkamai nustatytos ir ne-
nusidėvėję trapinės juostos šlavimo sri-
tyje.
- Patikrinkite besisukančio šepetio šlavi-
mo plotą.
- Išvalykite dulkių filtrą.
- Patikrinkite oro filtrą.

Techninės priežiūros darbai kas 50 eks- ploataavimo valandų:

- Pakeiskite variklio alyvą.
- Patikrinkite kaitinamąją žvakę.
- Patikrinkite, kaip veikia kontaktinis
gaubto jungiklis.

PASTABA

Aprašymą žr. skyriuje „Patikra ir techninė
priežiūra“.

PASTABA

Visus techninės priežiūros darbus turi atlikti
naudotojo samdomi kvalifikuoti specialistai.
Prašome bet kada kreiptis į firmos „Kär-
cher“ atstovus.

Klientų aptarnavimo tarnybos atliekami techninės priežiūros darbai

Techninės priežiūros darbai po 5 eks- ploataavimo valandų:

- Atlikite pirmąją patikrą.

Techninės priežiūros darbai kas 100

eksploataavimo valandų

Techninės priežiūros darbai kas 300

eksploataavimo valandų

PASTABA

Garantija suteikiama tik tais atvejais, kai
garantijos teikimo laikotarpiu visus techni-
nės priežiūros darbus pagal techninės prie-
žiūros žurnalą atlieka įgaliotas „Kärcher“
pardavėjas.

Aptarnavimo darbai

Pasiruošimas:

- Pastatykite prietaisą ant lygaus pavir-
šiaus.
- Stovėjimo stabdžio fiksavimas.

Bendrieji saugos reikalavimai

⚠ PAVOJUS

Sužalojimų pavojus!
Išjungus variklis visiškai sustoja praėjus
maždaug 3–4 sekundėms. Tuo metu būkite
toliau nuo pavaros mechanizmo.

- Prieš atlikdami techninės priežiūros ir
remonto darbus palaukite, kol mašina
pakankamai atvės.
- Neleiskite įkaitusių dalių, pvz., variklio ir
išmetamųjų dujų sistemos.

PASTABA

- Prietaisą paversti atgal galima tik ištuš-
tinus degalų baką.
- Prieš paversdami prietaisą, užverkite
degalų čiaupą, išimkite nešvarumų ka-
merą ir palenkite pirmyn stūmimo ran-

keną. Nestatykite prietaiso ant stūmimo rankenos.

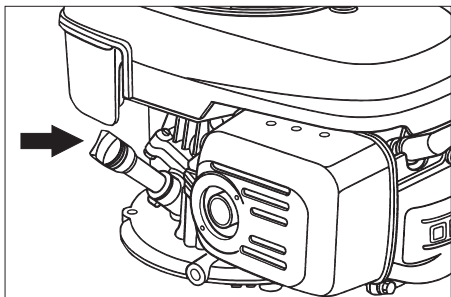
- Prieš valydami prietaisą, atlikdami jo techninės priežiūros darbus ir keisdami dalis, būtinai prietaisą išjunkite.

Variklio alyvos lygio patikra ir alyvos įpylimas

⚠ Pavojus

Pavojus nudegti!

- Palaukite, kol variklis atvės.
- Patikrinkite variklio alyvos lygį anksčiau praėjus 5 minutėms po variklio išjungimo.
- Atverkite prietaiso gaubtą.



- Išsukite alyvos matuoklę.
- Nuvalykite ir vėl įsukite alyvos matuoklę.
- Išsukite alyvos matuoklę.
- Patikrinkite alyvos lygį.
- Alyvos lygis turėtų būti tarp žymių „MIN“ ir „MAX“.
- Jei alyvos yra mažiau nei iki žymės „MIN“, pripilkite alyvos į variklį.
- Nepilkite į variklį alyvos daugiau nei iki „MAX“ žymės.
- Variklio alyvą pilkite į alyvos įpylimo angą.

Alyvos rūšis: žr. skyrių „Techniniai duomenys“

- Vėl įsukite alyvos matuoklę.
- Palaukite mažiausiai 5 minutes.
- Patikrinti variklio alyvos lygį.

Variklio alyvos keitimas

⚠ Pavojus

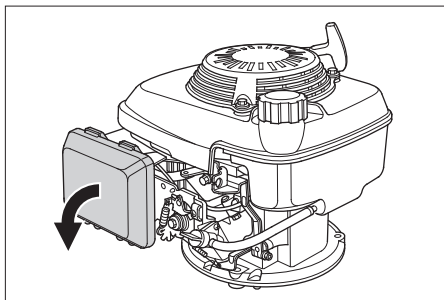
Pavojus nusideginti įkaitusia alyva!

- Palaukite, kol variklis atvės.
- Atverkite prietaiso gaubtą.
- Išsukite alyvos matuoklę.
- Alyvos keitimo pompa 6.491-538 per alyvos įpylimo angą išpumpuokite variklio alyvą.
- Variklio alyvą pilkite į alyvos įpylimo angą.

Alyvos rūšis: žr. skyrių „Techniniai duomenys“

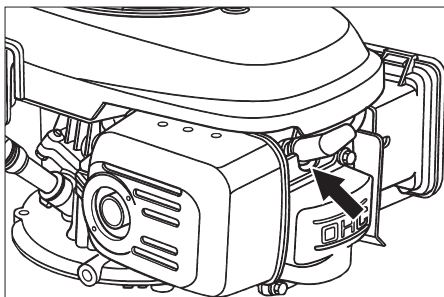
- Vėl įsukite alyvos matuoklę.
- Palaukite mažiausiai 5 minutes.
- Patikrinti variklio alyvos lygį.

Oro filtro keitimas



- Nuimkite dangtelį.
- Išimkite filtro kasetę.
- Įdėti naują filtro kasetę. Filtro klostės turi būti nukreiptos į užsukamąjį dangtelį.
- Uždėkite dangtelį.

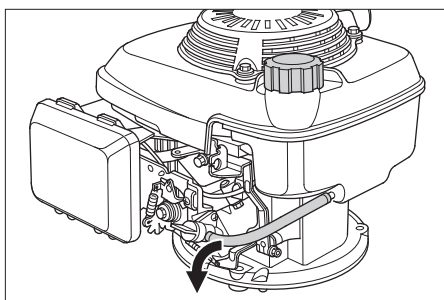
Kaitinamosios žvakės valymas ir keitimas



- Ištraukite kaitinamąją žvakę.
- Išsukite ir nuvalykite kaitinamąją žvakę.
- Įsukite nuvalytą arba naują kaitinamąją žvakę.
- Įkiškite kaitinamosios žvakės kištuką.

Degalų baką ištuštinimas

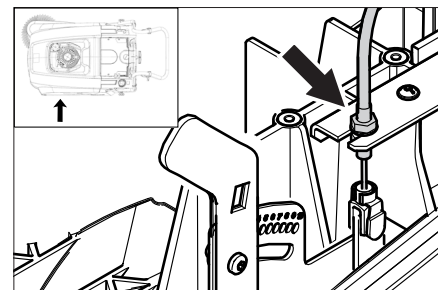
- Atverkite prietaiso gaubtą.
- Nutraukite degalų tiekimą. Reguliatorių nustatykite skersai degalų čiaupo žarnos.



- Suspauskite degalų žarną tarp degalų bako ir degalų čiaupo.
- Atleiskite žarnos pavalkėlius prie degalų čiaupo.
- Nutraukite degalų žarną.
- Atidarykite bako dangtelį.
- Degalų žarną laikykite virš tinkamos gaudyklės ir išleiskite degalus.
- Ištuštinę degalų baką, degalų žarną vėl užmaukite ant degalų čiaupo antvamzdžio ir sumontuokite žarnos pavalkėlius.

Važiavimo pavaros lyno nustatymas

Nustatyti lyną iš naujo reikia, jei prietaiso pavaros galios nepakanka važiuojant į kalnę.



- Atsukite antveržlę.
- Nustatykite reguliuojamąjį varžtą.
- Tvirtai užveržkite antveržlę.

Besisukančio šepetio tikrinimas

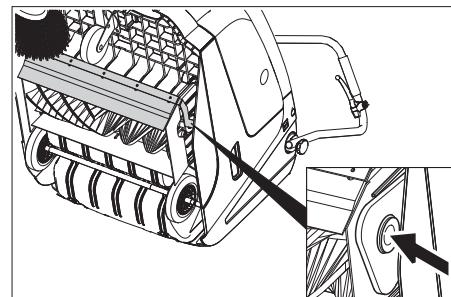
- Stovėjimo stabdžio fiksavimas.
- Pašalinkite nešvarumų kamerą.
- Pašalinkite valomojo veleno juostas arba virves.

Valomojo veleno keitimas

Keisti šepetį reikia, kai dėl nusidėvėjusių šepetio šerių akivaizdžiai suprastėja darbo rezultatai.

PASTABA

- Prietaisą paversti atgal galima tik ištuštinus degalų baką.
- Prieš paversdami prietaisą, užverkite degalų čiaupą, išimkite nešvarumų kamerą ir palenkite pirmyn stūmimo rankeną. Nestatykite prietaiso ant stūmimo rankenos.
- Stovėjimo stabdžio fiksavimas.
- Užsukite degalų čiaupą.
- Išimkite dulkių maišelį.
- Palenkite prietaisą atgal.



- Pakelkite stambių atliekų sklendę, įspauskite guolių įdėklą ir palenkite besisukančią šepetį pirmyn.
- Išimkite besisukančią šepetį.
- Ant pavaros ašies (kairėje) užmaukite naują besisukančią šepetį.
- Kitoje pusėje besisukančio veleno balansyro angoje užfiksuokite guolių įdėklą.

⚠ ĮSPĖJIMAS

Pažeidimo pavojus! Užtikrinkite, kad besisukančio veleno balansyro angoje neužstrigtų šepetio šeriai.

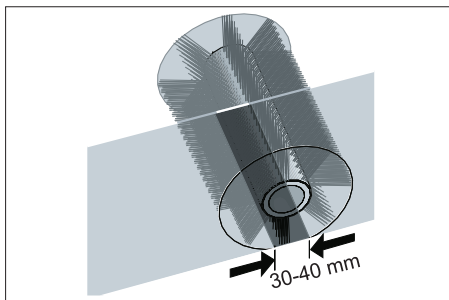
PASTABA

Įdėję naują besisukančią šepetį, iš naujo nustatykite šlavimo plotą.

Besisukančio šepetio šlavimo ploto tikrinimas ir nustatymas

- Pakelkite šluojamosios mašinos priekį, užvežkite ją ant lygaus grindinio, stipriai padengto dulkėmis arba kreida.
- Stovėjimo stabdžio fiksavimas.
- Įjunkite besisukančią šepetį maždaug 15-30 sekundžių.

- ➔ Pakelkite šluojamosios mašinos priekį ir pavežkite ją į šoną.

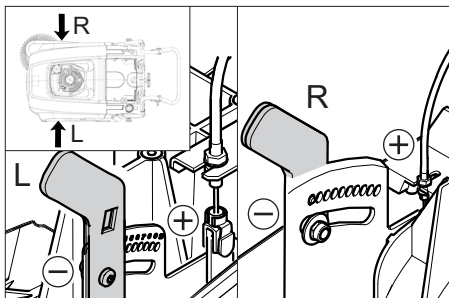


Šlavimo plotas yra tolygaus lygiakampio formos, kurio plotis yra 30-40 mm.

Nustatymo sritis	(-) 1...10 (+)
Mažiausias šlavimo plotas	1
Didžiausias šlavimo plotas	10
Naujas besisukantis šepetys	1...3

Šlavimo ploto nustatymas:

- ➔ Nustatykite kairiąją ir dešiniąją reguliuojamąsias rankenas ir užfiksukite toje pat angoje.



- Reguliuojamąją rankeną užfiksukite žemiau esančioje angoje (+): šlavimo plotas didinamas
- Reguliuojamąją rankeną užfiksukite aukščiau esančioje angoje (-): šlavimo plotas sumažinamas
- ➔ Patikrinkite šlavimo plotą.

Šoninės šluotos keitimas

Keisti šepetį reikia, kai dėl nusidėvėjusių šepetio šerių akivaizdžiai suprastėja darbo rezultatai.

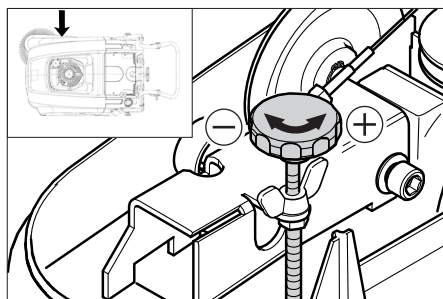
PASTABA

- *Prietaisą paversti atgal galima tik ištuštinus degalų baką.*
- *Prieš paversdami prietaisą, užverkite degalų čiaupą, išimkite nešvarumų kamerą ir palenkite pirmyn stūmimo rankeną. Nestatykite prietaiso ant stūmimo rankenos.*
- ➔ Išukite 3 varžtus apatinėje šoninės šluotos dalyje.
- ➔ Nuimkite šoninę šluotą.
- ➔ Naują šoninę šluotą įkiškite į jungtį ir tvirtai užveržkite.

Šoninės šluotos nuleidimo nustatymas

Nustatyti šepetį iš naujo reikia, kai dėl nusidėvėjusių šepetio šerių akivaizdžiai suprastėja darbo rezultatai.

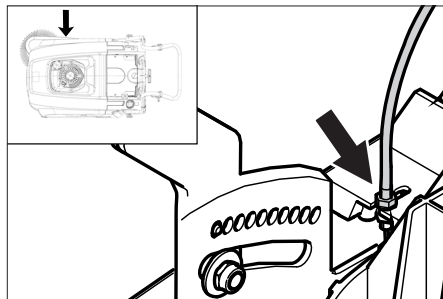
- ➔ Atlaisvinkite sparnuotąsias varžles.



- ➔ Nustatykite reguliuojamąjį varžtą.
- ➔ Tvirtai prisukite sparnuotąsias varžles.

Stambių atliekų sklendės pakėlimo nustatymas

- Perstatyti reikia, jei stambių atliekų sklendės negalima pakankamai pakelti.
- Jei valymo rezultatai prastėja, pavyzdžiui, priekinės dalies nusidėvėjimo, šiek tiek atleiskite lyną.



- ➔ Atsukite antveržlę.
- ➔ Nustatykite reguliuojamąjį varžtą.
- ➔ Tvirtai užveržkite antveržlę.

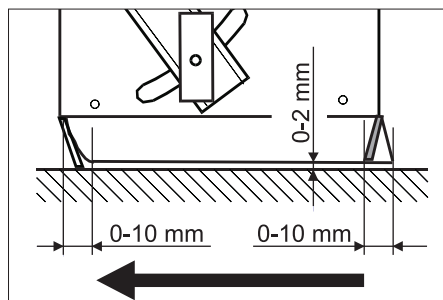
Tarpinių juostų nustatymas ir keitimas

PASTABA

- *Prietaisą paversti atgal galima tik ištuštinus degalų baką.*
- *Prieš paversdami prietaisą, užverkite degalų čiaupą, išimkite nešvarumų kamerą ir palenkite pirmyn stūmimo rankeną. Nestatykite prietaiso ant stūmimo rankenos.*

■ Priekinė tarpinė juosta

- ➔ Atleiskite tarpinės juostos fiksatore.
- ➔ Iš naujo nustatykite arba pakeiskite tarpinę juostą.



- ➔ Tarpinės juostos apatinę padėtį nustatykite taip, kad ji būtų maždaug 0-10 mm išsikišusi atgal.
- ➔ Nustatykite tarpinę juostą.
- ➔ Priveržkite tarpinės juostos tvirtinamuosius varžtus.

■ Galinė tarpinė juosta

- ➔ Pašalinkite nešvarumų kamerą.
- ➔ Atleiskite tarpinės juostos fiksatore.
- ➔ Iš naujo nustatykite arba pakeiskite tarpinę juostą.

- ➔ Tarpinės juostos apatinę padėtį nustatykite taip, kad ji būtų maždaug 0-10 mm išsikišusi atgal.

- ➔ Priveržkite tarpinės juostos tvirtinamuosius varžtus.

■ Šoninės tarpinės juostos

- ➔ Atleiskite tarpinės juostos fiksatore.
- ➔ Iš naujo nustatykite arba pakeiskite tarpinę juostą.
- ➔ Norėdami nustatyti apatinę dalį, pakiškite daugiausiai 2 mm storio pagrindą.
- ➔ Nustatykite tarpinę juostą.
- ➔ Priveržkite tarpinės juostos tvirtinamuosius varžtus.

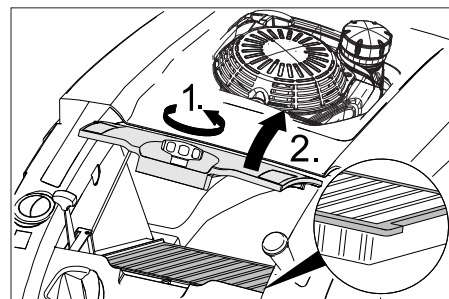
Dulkių filtro keitimas

⚠ Pavojus

Prieš keisdami dulkių filtrą, ištuštinkite nešvarumų kamerą. Dirbdami su filtravimo įranga, naudokite respiratorių. Laikytės saugos reikalavimų dėl smulkiųjų dalelių.

- ➔ Stovėjimo stabdžio fiksavimas.

- ➔ Išvalykite dulkių filtrą.



- ➔ Prieš laikrodžio rodyklę užsukite dulkių filtro dangčio užsakamąjį dantelį.
- ➔ Nuimkite dulkių filtro dangtį.
- ➔ Pakeiskite dulkių filtrą. Patikrinkite, ar tinkamai įdėtas dulkių filtras (žr. pav.).
- ➔ Iki galo užveržkite užsakamąjį dangtelį.

⚠ ĮSPĖJIMAS

Jei užsakamasis dangtelis užveržiamas ne iki galo, prietaisas gali būti pažeistas.

PASTABA

Dėdami naują filtrą, užtikrinkite, kad nebūtų pažeistos jo klostės.

Pagalba gedimų atveju

Gedimas	Šalinimas
Prietaisas neįsijungia	Uždarykite prietaiso gaubtą
	Patikrinkite kontaktinį gaubto jungiklį
	Norėdami paleisti įrenginį starterio trosu, pasukite raktinį jungiklį į padėtį „1“.
	Įpilkite degalų
	Atsukite degalų čiaupą
	Patikrinkite ir nuvalykite kaitinamąją žvakę, jei reikia, pakeiskite
	Patikrinkite daugiavfunkcės rankenos padėtį
	Patikrinkite lyną, einantį į variklį
Variklis veikia, tačiau mašina nevažiuoja	Kreipkitės į „Kärcher“ klientų aptarnavimo tarnybą
	Nustatykite važiavimo pavaros lyną
	Patikrinkite trapecinį diržą
Važiudamas į įkalnę, prietaisas sustoja	Kreipkitės į „Kärcher“ klientų aptarnavimo tarnybą
	Pasirinkite kelią su žemesne įkalne
	Nustatykite važiavimo pavaros lyną
	Patikrinkite trapecinį diržą
Prietaisas valo netinkamai	Kreipkitės į „Kärcher“ klientų aptarnavimo tarnybą
	Patikrinkite, ar nesusidėvėję valomasis velenas ir šoninė šluota ir, jei reikia, pakeiskite.
	Patikrinkite, kaip veikia stambių atliekų sklendė
	Iš naujo nustatykite stambių atliekų sklendės lyną (reguliuojamuoju varžtu)
	Patikrinkite, ar pakankamai įtemptas ir tinkamai veikia diržas, jei reikia, pakeiskite jį.
	Perstatykite šlavimo plotą
	Pakeiskite besisukantį šepetį
Prietaisas dulkėja	Kreipkitės į „Kärcher“ klientų aptarnavimo tarnybą
	Patikrinkite, kaip veikia stambių atliekų sklendė
	Iš naujo nustatykite stambių atliekų sklendės lyną (reguliuojamuoju varžtu)
	Patikrinkite ir išvalykite arba pakeiskite dulkių filtrą
	Ištuštinkite dulkių maišelį
	Pakeiskite nešvarumų kameros tarpiklį
Blogai valomi pakraščiai	Patikrinkite dulkių filtro tarpiklį
	Patikrinkite, ar nenusidėvėję tarpinės juostos, jei reikia, nustatykite arba pakeiskite.
	Papildomai nustatykite šoninės šluotos nuleidimą
	Pakeiskite šoninę šluotą
	Nuleiskite šoninę šluotą
Neveikia šoninės šluotos pakėlimo sistema	Patikrinkite šoninės šluotos pavaros diržą
	Kreipkitės į „Kärcher“ klientų aptarnavimo tarnybą
Naujas besisukantis šepetys liečia nešvarumų kamerą	Patikrinkite šoninės šluotos pakėlimo sistemos lyną
	Kreipkitės į „Kärcher“ klientų aptarnavimo tarnybą
Naujas besisukantis šepetys liečia nešvarumų kamerą	Patikrinkite šlavimo ploto nuostatas abi reguliuojamąsias rankenas užfiksuodami aukštesnėje angoje (1...3)

Techniniai duomenys

		KM 75/40 W G
Mašinos duomenys		
Ilgis x plotis x aukštis (stūmimo rankena išlankstyta)	mm	1430 x 750 x 1190
Ilgis x plotis x aukštis (stūmimo rankena sulankstyta)	mm	1160 x 750 x 930
Tuščia masė	kg	84
Judėjimo ir šlavimo greitis	km/h	4,5
Važiavimo posvyris (maks.)	%	15
Valomojo veleno skersmuo	mm	265
Šoninės šluotos skersmuo	mm	410
Didžiausias plotas	m ² /h	3400
Darbinė pusė be šoninės šluotos	mm	550
Darbinė pusė su šonine šluota	mm	750
Nešvarumų kameros talpa	l	40
Apsauga nuo purškiamo vandens	--	IPX 3
Variklis		
Tipas	--	Honda, 1 cilindro, keturtaktis GCV 160
Darbinė eiga	cm ³	160
Darbinis apsukų kiekis	1/min	2600 ±50
Didžiausia galia	kW/PS	3,3/4,5
Degalų bako talpa, benzinas (be švino)	l	0,9
Variklio alyva (SF, SG)	l	0,50 (SAE 10W30)
Kaitinamoji žvakė, NGK	--	BPR 6 ES
Filtravimo ir siurbimo sistema		
Smulkių nešvarumų filtro plotas	m ²	1,8
Naudojimo kategorija Sveikatai nepavojingų dulkių filtras	--	L
Siurbimo sistemos nominalusis subatmosferinis slėgis	mbar	5
Siurbimo sistemos nominalioji siurbimo apimtis	l/s	45
Aplinkos sąlygos		
Temperatūra	°C	nuo -5 iki +40
Oro drėgmė, nesvarbi	%	0 - 90
Keliamas triukšmas		
Triukšmo lygis (EN 60704-1)	dB(A)	75
Garantuotas triukšmo lygis (2000/14/EB)	dB(A)	92
Prietaiso vibracija		
Bendroji svyravimo reikšmė (TSO 5349)		
Viršutinės galūnės	m/s ²	1,21

EB atitikties deklaracija

Šiuo pareiškime, kad toliau aprašyto aparato brėžiniai ir konstrukcija bei mūsų į rinką išleistas modelis atitinka pagrindinius EB direktyvų saugumo ir sveikatos apsaugos reikalavimus. Jei mašinos modelis keičiamas su mumis nepasitarus, ši deklaracija nebegalioja.

Gaminys: Siurbiamasis įrenginys

Tipas: 1.049-xxx

Specialios EB direktyvos:

2006/42/EB (+2009/127/EB)

2004/108/EB

2000/14/EB

Taikomi darnieji standartai:

EN 55012: 2007 + A1: 2009

EN 55014-2: 1997+A1: 2001+A2: 2008

EN 60335-1

EN 60335-2-72

Taikomi nacionaliniai standartai:

--

Taikyta atitikties vertinimo procedūra:

2000/14/EB: V priedas


Garso galios lygis dB(A)

Išmatuotas: 89

Garantuotas: 92

Pasirašantys asmenys yra įgalioti pardavėjų vadovybės.


H. Jenner
CEO


S. Reiser
Head of Approval

Dokumentaciją tvarkyti įgaliotas asmuo:

S. Reiser

Alfred Kärcher GmbH & Co. KG

Alfred-Kärcher-Str. 28 - 40

71364 Winnenden (Germany)

Tel.: +49 7195 14-0

Faksas: +49 7195 14-2212


Winnenden, 2011/08/01

Dalys

Kieta šoninė šluota	6.905-625.0
Skirta įsisenėjusiems nešvarumams ant išorės paviršių, atspari drėgmei.	
Besisukantis šepetys, minkštas	6.906-886.0
Su natūralaus pluošto šeriais, skirtas valyti smulkias dulkes nuo lygių grindų vidaus patalpose. Neatsparus drėgmei, netinkamas abrazyviniams paviršiams.	
Besisukantis šepetys, kietas	6.906-885.0
Skirta įsisenėjusiems nešvarumams ant išorės paviršių, atspari drėgmei.	
Besisukantis šepetys, antistatinis	6.906-950.0

Зміст

Зміст	UK	1
Правильне застосування	UK	1
Призначення	UK	1
Загальні вказівки	UK	1
Правила безпеки	UK	2
Елементи управління і функціональні вузли	UK	3
Перед початком роботи	UK	4
Введення в експлуатацію	UK	4
Експлуатація	UK	4
Зберігання	UK	5
Догляд та технічне обслуговування	UK	5
Допомога у випадку неполадок	UK	9
Технічні характеристики	UK	10
Заява про відповідність Європейського співтовариства	UK	10
Акcesуари	UK	10

 Перед першим застосуванням вашого пристрою прочитайте цю оригінальну інструкцію з експлуатації, після цього дійте відповідно неї та збережіть її для подальшого користування або для наступного власника. Перед першим використанням на виробництві обов'язково прочитайте вказівки з техніки безпеки № 5.956-250.

Правильне застосування

Використовувати даний прилад винятково у відповідності до вказівок даної інструкції з експлуатації.

- ➔ Перед використанням перевірте належний стан та безпеку пристрою та обладнання. Якщо обладнання знаходиться у небездоганному стані, його не можна використовувати.
- Ця сміттєзбиральна машина призначена для підмітання забруднених поверхонь у приміщенні й на вулиці.
- Пристрій не призначений для чищення вулиць.
- Забороняється експлуатація пристрою для збору шкідливого для здоров'я пилу.
- Забороняється вносити зміни в прилад.
- Пристрій призначений тільки для роботи на поверхнях, зазначених у даному посібнику з експлуатації.
- Прилад може пересуватися тільки по поверхнях, допущених для використання підмітальних машин керівництвом підприємства або їхнім представником.
- Як загальне правило діє наступне: не допускати зіткнення приладу з легкозаймистими речовинами (небезпека вибуху/пожежі).

Умисне неправильне застосування

- Забороняється підбирання/всмоктування вибухонебезпечних рідин, горючих газів, а також нерозведених кислот та розчинників! Це стосується бензину, розріджувачів фарби та ма-

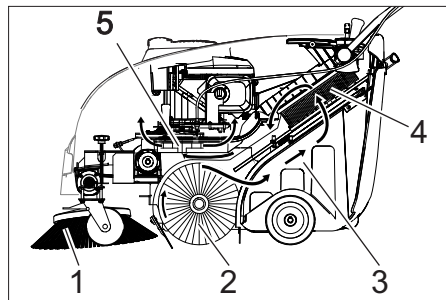
зуту, які можуть створювати вибухонебезпечні гази або суміші, змішуючись зі всмоктуваним повітрям, а також ацетону, нерозведених кислот та розчинників, оскільки вони пошкоджують матеріали пристрою.

- Забороняється прибирання/всмоктування реактивного металевого пилу (наприклад, алюмінію, магнію, цинку) в з'єднанні з сильними лужними або кислотними засобами для чищення.
- Не допускати підмітання/всмоктування палаючих або тліючих предметів.
- Забороняється його зберігання у небезпечних місцях. Заборонено використовувати пристрій у вибухонебезпечних приміщеннях.

Підходящі поверхні

- Асфальт
- Промислові підлоги
- Суцільна (наливна) підлога
- Бетон
- Брущатка

Призначення



Машина, що підмітає, працює за принципом накидання.

- Бічна щітка (1) підмітає кути й краї поверхні, що підмітається, і доставляє сміття в зону роботи вала, що підмітає.
- Обертювий вал, що підмітає (2) направляє сміття прямо в резервуар для збору сміття (3).
- Пил, піднятий у резервуарі, відфільтровується пиловим фільтром (4), а відфільтроване чисте повітря висмоктується усмоктувальним вентилятором (5).

Загальні вказівки

Якщо при розпакуванні були виявлені пошкодження від транспортування, негайно словістіть про це магазин, де ви купили прилад.

- Прочитайте вказівки по техніці безпеки, а також керівництво по експлуатації робочого обладнання, прикріпленого до пристрою, та дотримуйтесь їх.
- Нанесені на пристрій попереджувальні знаки та таблички дають важливі вказівки для безпечної експлуатації пристрою.
- Разом із вказівками в цій інструкції для експлуатації слід враховувати загальні правила техніки безпеки та норми для попередження нещасних випадків законодавчих органів.

Обладнання та запасні частини

⚠ НЕБЕЗПЕКА

Щоб уникнути небезпеки, ремонт і установку запасних деталей повинні виконувати тільки авторизовані сервісні центри.

- Можна використовувати лише те обладнання та запасні частини, що дозволені для використання виробником. Оригінальне обладнання та оригінальні запасні частини є гарантією того, що пристрій буде працювати безпечно та справно.
- Асортимент запасних частин, що часто необхідні, можна знайти в кінці інструкції по експлуатації.
- Подальша інформація по запасним частинам є на сайті www.kaercher.com в розділі Сервіс.

Захист навколишнього середовища



Матеріали упаковки піддаються переробці для повторного використання. Будь ласка, не викидайте пакувальні матеріали разом із домашнім сміттям, віддайте їх для на переробку.



Старі пристрої містять цінні матеріали, що можуть використовуватися повторно. Батареї, мастило та схожі матеріали не повинні потрапити у навколишнє середовище. Тому, будь ласка, утилізуйте старі пристрої за допомогою спеціальних систем збору сміття.

Інструкції із застосування компонентів (REACH)

Актуальні відомості про компоненти наведені на веб-вузлі за адресою:

www.kaercher.com/REACH

Гарантія

У кожній країні діють умови гарантії, що надається нашою відповідальною фірмою-продавцем. Неполадки в роботі вашого обладнання ми усуваємо безкоштовно протягом терміну дії гарантії, якщо вони викликані браком матеріалу або виробничим браком. У гарантійному випадку звертайтеся, будь ласка, з документами, що підтверджують покупку пристрою, до вашого торгового агента або до наведених нижче пунктів гарантійного обслуговування клієнтів.

Запасні частини

- При цьому будуть використовуватися лише ті комплектуючі та запасні частини, що надаються виробником. Оригінальні комплектуючі та запасні частини замовляються по гарантії, щоб можна було безпечно та без перешкод використовувати пристрій.
- Асортимент запасних частин, що часто необхідні, можна знайти в кінці інструкції по експлуатації.

- Подальша інформація по запасним частинам є на сайті www.kaercher.com в розділі Сервіс.

Знаки у посібнику

⚠ НЕБЕЗПЕКА

Запобігає про небезпеку, яка безпосередньо загрожує та призводить до тяжких травм чи смерті.

⚠ ПОПЕРЕДЖЕННЯ

Запобігає про потенційно можливу небезпечну ситуацію, що може призвести до тяжких травм чи смерті.

ОБЕРЕЖНО

Вказівка відносно потенційно можливої небезпечної ситуації, що може призвести до легких травм чи спричинити матеріальні збитки.

Символи на пристрої

	Небезпека опіку об гарячу поверхню!
	Забороняється збирати палаючі або тліючі предмети, наприклад, цигарки, сірники та ін.
	Небезпека перегинання та розриву ременя, бокових щіток, резервуару, тягової ручки.
	Небезпека одержання травми від обертових частин. Відкривати кришку приладу тільки після того, як зупиниться мотор.

Правила безпеки

Загальні вказівки

Якщо при розпакуванні були виявлені пошкодження від транспортування, негайно сповістіть про це магазин, де ви купили прилад.

- Нанесені на пристрій попереджувальні знаки та таблички дають важливі вказівки для безпечної експлуатації пристрою.
- Разом із вказівками в цій інструкції для експлуатації слід враховувати загальні правила техніки безпеки та норми для попередження нещасних випадків законодавчих органів.

Вказівки з безпеки в режимі руху

⚠ Обережно!

Небезпека травмування!

Небезпека перекидання приладу на завдаті крутих схилах.

- У напрямку руху допускається їзда апарата по схилах до 15%.

Небезпека перекидання на нестабільному ґрунті.

- Дозволяється переміщати прилад тільки на міцній підставці.

Небезпека перекидання приладу при великому бічному крені.

- У напрямках, поперечних до напрямку руху, допускається пересування апарата тільки по схилах до макс. 15%.
- Також слід дотримуватися всіх правил і норм стосовно транспортних засобів.
- Користувач повинен використовувати пристрій у відповідності до інструкції. При русі він повинен враховувати умови місцевості, під час роботи з пристроєм звертати увагу на третіх осіб, особливо на дітей.
- Пристрій має використовуватися особами, що пройшли інструктаж щодо його використання або підтвердили свої здібності для обслуговування пристрою, а також уповноважені використовувати його.
- Забороняється експлуатація пристрою дітьми або підлітками.
- Забороняється залишати без догляду пристрій під час роботи мотора. Обслуговуючому персоналу дозволяється залишати пристрій тільки після того, як двигун буде зупинено, пристрій буде захищений від випадкового переміщення та поставлений на стоянкове гальмо.

Вказівки з безпеки для двигуна внутрішнього згорання

⚠ Обережно!

Небезпека травмування!

- Вихід газів не повинен бути заблокованим.
- Не нахилятися до вихлопного отвору і не торкатися до нього (небезпека опіку).
- Не доторкайтеся й не беріться за приводний двигун (небезпека опіку).
- При експлуатації пристрою у приміщенні необхідно забезпечити достатнє провітрювання та належний відвід виникаючих газів (небезпека отруєння).
- Вихлопні гази отрутні й шкідливі для здоров'я, їх заборонено вдихати.
- Після вимкнення двигун обертається ще 3 - 4 секунди за інерцією. В цей час слід залишатися поза зоною привода.
- Вихлопні гази отрутні й шкідливі для здоров'я, їх не можна вдихати.

Вказівки з безпеки під час транспортування машини

Під час транспортування приладу необхідно вивести з експлуатації двигун та надійно закріпити прилад.

Для цього див. главу «Транспортування».

Захисні засоби

Закрити/відкрити кришку пристрою

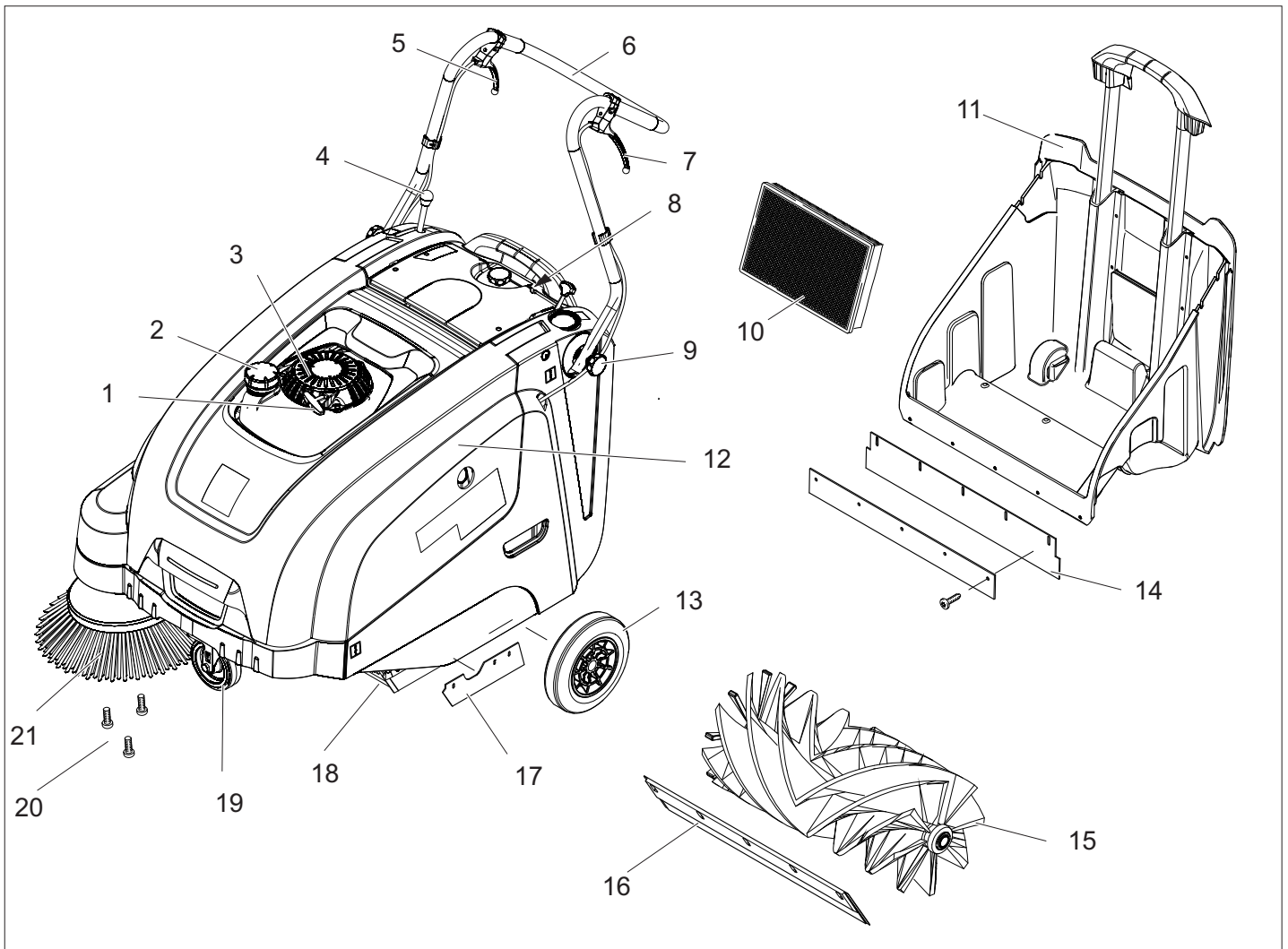
⚠ НЕБЕЗПЕКА

Якщо кришку приладу відкрити при працюючому двигуні, він повинен вимкнутися. Якщо двигун не вимикається, це вказує на несправність контактного вимикача кришки. Звернутися до служби підтримки користувачів.

Замок-вимикач

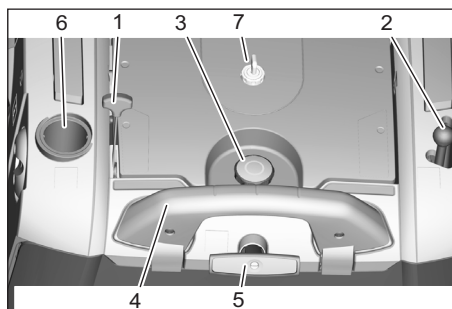
- Щоб запобігти непередбаченому введенню в експлуатацію, замок-вимикач повернути в положення «0» та вийняти ключ.
- В небезпечних ситуаціях або для швидкого вимкнення пристрою замок-вимикач повернути в положення «0».

Елементи управління і функціональні вузли



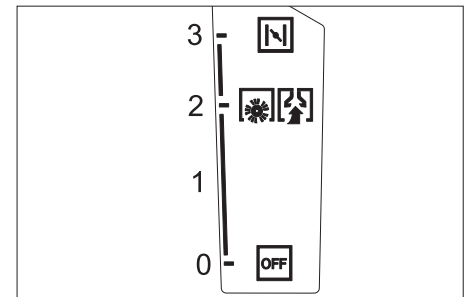
- 1 Тросик стартера
- 2 Замок бака
- 3 Бензиновий мотор
- 4 Важіль для підйому й опускання клапана бічних щіток.
- 5 Важіль для опускання й підйому клапана для великих часток бруду
- 6 Тягова ручка
- 7 Важіль руху вперед
- 8 Панель управління
- 9 Кріпильний гвинт провідної дуги
- 10 Пиловий фільтр
- 11 Резервуар для збору сміття
- 12 Кришка пристрою
- 13 Провідні шестірні
- 14 Задня ущільнювальна планка (на ємності для збору сміття)
- 15 Вал, що підмітає
- 16 Передня ущільнювальна планка
- 17 Бічна ущільнювальна планка
- 18 Заслінка для великих часток бруду
- 19 Рувля стійка і гальма зі стопорним пристроєм
- 20 Кріплення бічної щітки
- 21 Бічна щітка

Панель управління



- 1 Багатофункціональний важіль
- 2 Важіль для підйому й опускання клапана бічних щіток.
- 3 Заглушка кришки фільтра пилу
- 4 Скоба резервуару для сміття
- 5 Чищення фільтра для пилового фільтра
- 6 Клапан для чищення в сухому/вологодному режимі
- 7 Замок-вимикач

Багатофункціональний важіль



Положення	Функціонування
0/OFF	Виключити двигун
1	Двигун вкл./Багатофункціональний важіль (плавне регулювання числа оборотів)
2	Робоча кількість оборотів
3	Дросель (холодний запуск)

Перед початком роботи

Вказівки при розвантаженні

⚠ НЕБЕЗПЕКА

Небезпека для здоров'я, небезпека ушкодження!

При вантажненні слід звернути увагу на вагу пристрою.

Порожня вага (транспортна вага)	84 kg
---------------------------------	-------

Вивантаження приставу

- ➔ Зняти коробки
- ➔ Видалити дерев'яні колодки, що слугують для збереження коліс, і рукою підняти пристрій з піддона.
- ➔ Відпустите стоянкове гальмо

Встановіть провідну дугу

- ➔ Послабити гвинти.
- ➔ Підняти тягову ручку.
- ➔ Затягнути гвинти.

Установити вал, що підмітає

УВАГА

- Вихлопні гази отруйні й шкідливі для здоров'я, їх не можна вдихати.
- Перед перекиданням приставу закрити паливний кран, зняти резервуар для збору сміття й повернути вперед тягову ручку. Не залишати пристав на тяговій ручці.
- ➔ Надягти бічну щітку на загарбний пристрій і міцно затягти.

Введення в експлуатацію

Загальні вказівки

⚠ НЕБЕЗПЕКА

Небезпека травмування! Перед витягом резервуара для збору сміття пристрій слід відключити.

УВАГА

Включати пристрій тільки із закритою кришкою. Для захисту оператора пристрій обладнаний контактним вимикачем кришки. Двигун працює тільки при закритій кришці пристрою.

- ➔ Встановити машину, що підмітає, на рівній поверхні.
- ➔ Вимкнути двигун.
- ➔ Зафіксуйте стоянчому гальмівну систему.

Заправка

⚠ Обережно!

Небезпека вибуху!

- Необхідно використовувати лише той тип пального, що зазначений у інструкції з експлуатації.
- Забороняється заправка машини в закритих приміщеннях.
- Забороняється паління й розведення відкритого вогню.
- Стежте за тим, щоб паливо не попадало на гарячі поверхні.
- ➔ Вимкнути двигун.
- ➔ Відкрити кришку бака.
- ➔ Залити неетилований бензин "Normal" (відповідає прибіл. А92).

- ➔ Заповнити бак до рівня 1 см від нижнього краю заливного патрубку.
- ➔ Витерти паливо, що пролилося, і закрити кришку бака.

ПОВІДОМЛЕННЯ

Умісту бака досить для роботи приставу протягом, приблизно, 2,0 годин.

Перевірка і технічне обслуговування

Проводити щоденні роботи з технічного обслуговування (дивіться розділ «Догляд та технічне обслуговування»)

- ➔ Перевірити рівень мастила у двигуні.
- ➔ Перевірити надійність фіксації накопичника свічі запалювання.
- ➔ Перевірити бічні щітки.
- ➔ Перевірити вал, що підмітає.
- ➔ Очистити фільтр для пилу.
- ➔ Спорожнити резервуар для збору сміття.

Експлуатація

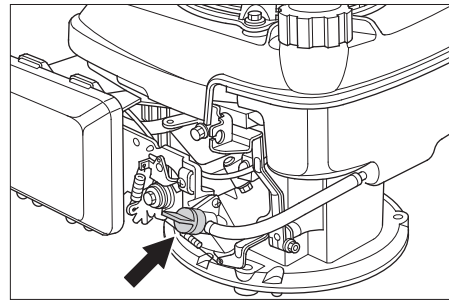
⚠ НЕБЕЗПЕКА

При експлуатації пристрою у приміщенні необхідно забезпечити достатнє провітрювання та належний відвід виникаючих газів (небезпека отруєння).

Запустити пристрій

Відкрити паливний кран

- ➔ Відкрити кришку пристрою.



- ➔ Відкрити отвір для подачі палива. Поставити поворотну ручку уздовж шланга паливного крана.
- ➔ Закрити кришку пристрою.

Запустити двигун

- ➔ Для запуску за допомогою стартового тросу замок-вимикач повернути в положення «1».
- ➔ Відпустите стоянкове гальмо
- ➔ Багатофункціональний важіль зрушити в середнє положення "Betriebsdrehzahl" ("Робоче число оборотів"), при холодних або вологих погодних умовах - у положення "Choke" ("Дросель").
- ➔ Повільно потягнути тросик стартера, доки не відчуеться опір.
- ➔ Сильніше потягнути тросик стартера.
- ➔ Якщо двигун заробить, відпустити тросик стартера. Перевести багатофункціональний важіль із положення "Choke" ("Дросель") у положення "Betriebsdrehzahl" ("Робоче число оборотів").

Вказівка

Пристрій оптимально працює тільки в робочому положенні.

ПОВІДОМЛЕННЯ

Вал, що підмітає і бічні щітки обертаються.

Пересування на приставі

їхати вперед

- ➔ Витягнути важіль руху вперед.

ПОВІДОМЛЕННЯ

При русі вперед залежно від положення важеля швидкість руху можна плавно регулювати.

Холостий хід

- ➔ Відпустити важіль руху вперед. Пристрій зупиняється.

Подолання перешкод

Подолання нерухомих перешкод висотою до 30 мм:

- ➔ Підйом заслінки для великих часток бруду.
- ➔ Перешкоди слід проходити обережно, рухаючись вперед на повільній швидкості.

Подолання нерухомих перешкод висотою більше 30 мм:

- ➔ Подібні перешкоди слід проходити тільки з використанням підходящої рампи.

Підмітання

⚠ Обережно!

Небезпека травмування! При відкритому клапані для великих часток бруду вал, що підмітає, може відкидати вперед камені й щебені. Не наражати на небезпеку людей, тварин або предмети.

⚠ Попередження

Не допускати влучення в машину пакувальних стрічок, дроту й таке інше., тому що це може привести до ушкодження механізму, що підмітає.

ПОВІДОМЛЕННЯ

Для досягнення оптимального результату роботи необхідно прилаштувати швидкість руху до місцевих умов.

Підмітання з піднятою заслінкою для великих часток бруду

ПОВІДОМЛЕННЯ

Для замітання великих предметів висотою до 50 мм, наприклад, пачки від сигарет, необхідно ненадовго підняти заслінку для великих часток бруду.

- ➔ Підйом заслінки для великих часток бруду:
 - Потягнути важіль для підйому клапана для великих часток бруду
- ➔ Опускання клапана для великих часток бруду:
 - Опустити важіль для підйому клапана для великих часток бруду.

ПОВІДОМЛЕННЯ

Оптимальна якість збирання забезпечується тільки при повністю опущеній заслінці для великих часток бруду.

Підмітання з використанням бічних щіток



- Для опускання бічної щітки важіль установити вперед. Бічні щітки опустяться.

Підмітання сухої підлоги

ПОВІДОМЛЕННЯ

Під час підмітання необхідно регулярно спорожнювати контейнер для сміття.

ПОВІДОМЛЕННЯ

Під час роботи варто регулярно очищати фільтр для пилю.



- Закрити клапан для чищення в сухому/вологодому режимі.

Підмітання вологої або мокрої підлоги

- Відкрити клапан для чищення в сухому/вологодому режимі.

ПОВІДОМЛЕННЯ

У такий спосіб фільтр буде захищено від вологи.

Очистити фільтр для пилю



- Кілька разів висунути й всунути ручку чищення фільтра.

Спорожнити резервуар для сміття

⚠ НЕБЕЗПЕКА

Небезпека травмування! Перед витягом резервуара для збору сміття пристрій слід відключити.

ПОВІДОМЛЕННЯ

- При спорожнюванні ємності для збору сміття стежити за тим, щоб не була ушкоджена ущільнююча планка.
- Максимально припустиме завантаження ємності для збору сміття становить 40 кг.
- Очистити фільтр для пилю.
- Потягнути нагору скобу ємності для збору сміття.
- Витягти ємність для сміття.
- Спорожнити резервуар для збору сміття.
- Всунути ємність для сміття.
- Натиснути донизу скобу ємності для збору сміття.

Вимкнути пристрій

- Вимкнути двигун.
Перевести багатофункціональний важіль у положення OFF (ВИМ).



- Підняти бічні щітки.
- Зафіксувати стояночну гальмівну систему.

Закрити паливний кран

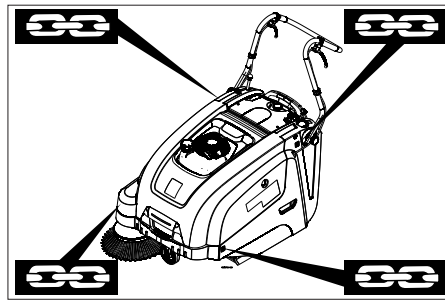
- Відкрити кришку пристрою.
- Закрити отвір для подачі палива.
Поставити поворотну ручку поперек шланга паливного крана.
- Закрити кришку пристрою.

Транспортування

⚠ Попередження

При транспортуванні пристрій варто зафіксувати від зсуву.

- Вимкнути двигун.
- Зафіксувати стояночну гальмівну систему.
- Спорожнити паливний бак.
- Зафіксувати апарат, підклавши під його колеса клини.
- Закріпити апарат натяжними ремнями або канатами.



- 1 Область кріплення по тяговій ручці
- 2 Область кріплення під капотом пристрою

ПОВІДОМЛЕННЯ

- Дотримуватися маркування для зон кріплення на рамі підмітальної машини (символи ланцюгів).
- Не перегинати систему тросів або систему тросів Боудена.

Зберігання

Дотримуватись вказівок відповідно до інструкції з експлуатації виробника мотора.

Якщо машина, що підмітає не використовується протягом тривалого часу, слід дотримуватись наступних вказівок:

- Встановити машину, що підмітає, на рівній поверхні.
- Вимкнути двигун.
- Зафіксувати стояночну гальмівну систему.
- Вжити заходів проти мимовільного скочування машини, що підмітає.
- Спорожнити паливний бак.
- Замінити моторне мастило.
- Підняти вал, що підмітає. Для цього обидва регульовальних важеля вставити в самий верхній отвір.
- Підняти бічні щітки.
- Почистити машину, що підмітає зсередини й зовні.
- Поставити прилад у захищеному і сухому місці.
- Щоб запобігти непередбаченому введенню в експлуатацію, замок-вимикач повернути в положення «0» та вийняти ключ.

Догляд та технічне обслуговування

Загальні вказівки

- Ремонтні роботи можуть проводитися лише авторизованими сервісними службами або спеціалістами у цій сфері, які ознайомлені з усіма важливими правилами техніки безпеки.
- Пристрої, що використовуються комерційно у відповідності до місцевих вимог, підлягають проведенню перевірки з техніки безпеки згідно VDE 0701.

Чищення

⚠ ПОПЕРЕДЖЕННЯ

Небезпека ушкодження! Не дозволяється чистити пристрій з водяного шланга або струменем води під високим тиском (небезпека короткого замикання та інших пошкоджень).

Чищення апарата зсередини

⚠ Обережно!

Небезпека травмування! Одягайте захисну маску проти пилю і захисні окуляри.

- Відкрити кришку пристрою.
- Протерти апарат ганчіркою.
- Обдути апарат повітрям під тиском.
- Закрити кришку пристрою.

Чищення апарата зовні

- Очистити апарат, використовуючи для цього вологу ганчірку, просочену слабким лужним розчином.

ПОВІДОМЛЕННЯ

Keine aggressiven und scheuernde Reinigungsmittel verwenden.

Періодичність технічного обслуговування

Технічне обслуговування, що здійснюється клієнтом

ПОВІДОМЛЕННЯ

При експлуатації нового двигуна після перших 5 годин роботи потрібна зміна масла.

Щоденне технічне обслуговування:

- Перевірити рівень мастила у двигуні.
- Перевірити вал, що підмітає і бічні щітки на зношування й наявність стрічок, що намоталися.
- Перевірити стан всіх елементів управління.

Щотижневе технічне обслуговування:

- Перевірити натяг, зношеність і справність приводних ременів.
- Перевірити легкість ходу тросів Боудена та рухливих частин.
- Перевірити установку й зношування ущільнювальних планок у зоні підмітання
- Перевірити площину підмітання вала, що підмітає.
- Очищення фільтра для пилю.
- Перевірити повітряний фільтр.

Кожні 50 годин роботи:

- Провести заміну масла у двигуні.
- Перевірити свічу запалювання.

- Перевірити функціонування контактного вимикача кришки.

ПОВІДОМЛЕННЯ

Докладніше див. розділ "Догляд та технічне обслуговування".

ПОВІДОМЛЕННЯ

Всі роботи з технічного обслуговування з боку клієнта повинні проводитися кваліфікованим фахівцем. В разі потреби в будь-який момент можна звернутися по допомогу в спеціалізовану торговельну організацію фірми Kärcher.

Технічне обслуговування, що здійснюється службою обслуговування споживачів

Обслуговування через 5 годин роботи:

- Зробити первинну інспекцію.

Кожні 100 годин роботи

Кожні 300 годин роботи

ПОВІДОМЛЕННЯ

Для збереження права на гарантійне обслуговування всі роботи з технічного й профілактичного обслуговування протягом гарантійного періоду повинні проводитися вповноваженою спеціалізованою торговельною організацією фірми KÄRCHER.

Профілактичні роботи

Підготовка:

- Встановити машину, що підмітає, на рівній поверхні.
- Зафіксуйте стояночну гальмівну систему.

Загальні вказівки щодо безпеки

⚠ НЕБЕЗПЕКА

Небезпека травмування!

Після вимикання двигун обертається ще 3 - 4 секунди за інерцією. В цей час слід залишатися поза зоною привода.

- Перед проведенням будь-яких робіт з технічного та профілактичного обслуговування машина повинна охолонути.
- Не торкатися гарячих вузлів, наприклад, приводному двигуну або вихлопної системи.

ПОВІДОМЛЕННЯ

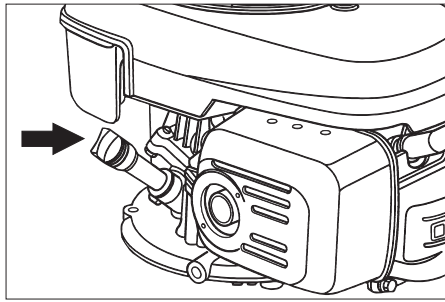
- Вихлопні гази отрутні й шкідливі для здоров'я, їх не можна вдихати.
- Перед перекиданням приладу закрити паливний кран, зняти резервуар для збору сміття й повернути вперед тягову ручку. Не залишати прилад на тяговій ручці.
- Перед очищенням і технічним обслуговуванням приладу, а також перед заміною деталей прилад необхідно виключити.

Перевірка рівня і доливання мастила

⚠ Обережно!

Небезпека опіку!

- Дати двигуну охолонути.
- Перевірку рівня мастила у двигуні здійснювати щонайменше через 5 хвилин після вимикання двигуна.
- Відкрити кришку пристрою.



- Вигвинтити покажчик рівня мастила.
- Витерти покажчик і знову його закрутити.
- Вигвинтити покажчик рівня мастила.
- Зняти показання рівня мастила.
- Рівень мастила повинен перебувати між відмітками "MIN" і "MAX".
- Якщо рівень мастила нижче відмітки "MIN", долити мастило
- Не заливати мастило вище відмітки "MAX".
- Залити мастило для двигуна в патрубок заливання мастила.

Вид масла: див. Технічні дані

- Знову вставити масляний щуп.
- Зачекати принаймі 5 хвилин.
- Перевірити рівень мастила у двигуні.

Замінити моторне мастило

⚠ Обережно!

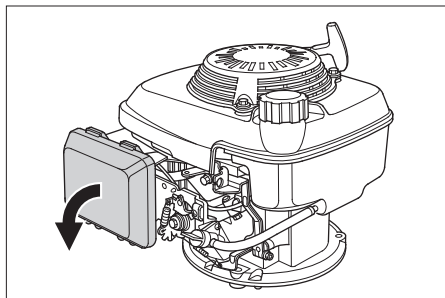
Небезпека опіків гарячим маслом!

- Дати двигуну охолонути.
- Відкрити кришку пристрою.
- Вигвинтити покажчик рівня мастила.
- Відкачати масло із двигуна через патрубок заливання масла, використовуючи для цього насос для заміни масла 6491-538.
- Залити мастило для двигуна в патрубок заливання мастила.

Вид масла: див. Технічні дані

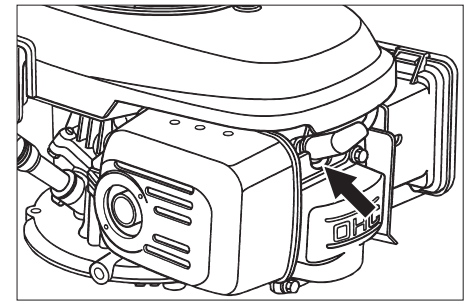
- Знову вставити масляний щуп.
- Зачекати принаймі 5 хвилин.
- Перевірити рівень мастила у двигуні.

Замінити повітряний фільтр



- Зніміть кришку для баку.
- Витягнути змінний фільтр.
- Встановити новий фільтр. Пластини фільтра повинні бути розташовані в напрямку запірної кришки.
- Надягти запірну кришку.

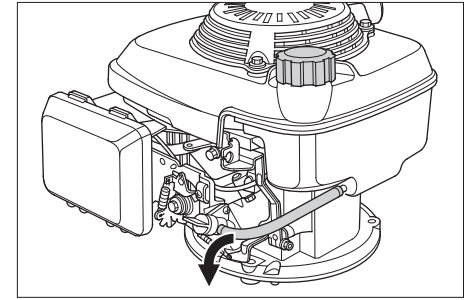
Очистити або замінити свічку запалювання



- Витягнути наконечник свічі запалювання.
- Вигвинтити й прочистити свічу запалювання.
- Загвинтити очищену або нову свічу запалювання.
- Приєднати наконечник свічі запалювання.

Спорожнити паливний бак

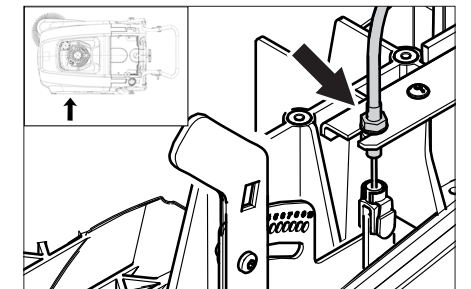
- Відкрити кришку пристрою.
- Закрити отвір для подачі палива. Поставити поворотну ручку поперек шланга паливного крана.



- Пригорнути паливний шланг від бака до паливного крана.
- Послабити хомут для кріплення шланга на паливному крані.
- Зняти паливний шланг.
- Відкрити кришку бака.
- Потримати паливний шланг над підходящою прийомною ємністю й дати паливу стекти.
- Після спорожнювання бака знову надягти паливний шланг на патрубок паливного крана й натягнути хомут для кріплення шланга.

Відрегулювати гнучку тягу приводу ходової частини.

Регулювання необхідне в тому випадку, якщо при їзді по гірській дорозі сили тяги приладу недостатньо.



- Відкрити контргайку
- Відрегулювати настановний гвинт.
- Затягнути контргайку.

Перевірити вал, що підмітає

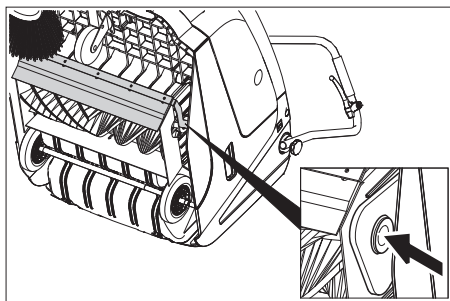
- Зафіксувати стояночну гальмівну систему.
- Відкрутити ємність для збору сміття.
- Видалити з вала, що підмітає, стрічки й мотузки, що намоталися.

Заміна вала, що підмітає

Заміна стає необхідною, якщо внаслідок зношування щіток якість підмітання помітно погіршується.

ПОВІДОМЛЕННЯ

- Вихлопні гази отрутні й шкідливі для здоров'я, їх не можна вдихати.
- Перед перекиданням приладу закрити паливний кран, зняти резервуар для збору сміття й повернути вперед тягову ручку. Не залишати прилад на тяговій ручці.
- Зафіксувати стояночну гальмівну систему.
- Закрити паливний кран.
- Спорожнити резервуар для сміття.
- Перекинути апарат назад.



- Підняти клапан для великих часток бруду, удавити вкладиш підшипника й нахилити вал, що підмітає, уперед.
- Витягнути вал, що підмітає.
- Надягти новий вал, що підмітає, на цапфу приводу (ліворуч).
- На протилежній стороні вставити вкладиш підшипника в отвір балансира вала, що підмітає.

⚠ ПОПЕРЕДЖЕННЯ

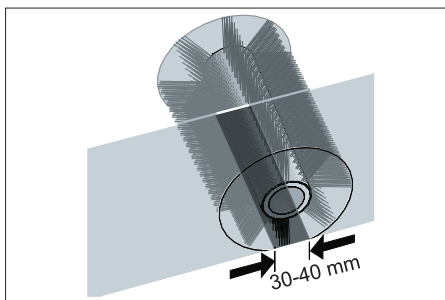
Небезпека ушкодження! Звернути увагу на те, щоб в отворі балансира вала, що підмітає, не була затиснута щетина.

ПОВІДОМЛЕННЯ

Після установки нового вала, що підмітає, необхідно заново відрегулювати площину підмітання.

Перевірка й коректування площини підмітання для вала, що підмітає

- Підняти збиральну машину спереду й перемістити її по рівній і гладкій поверхні, що свідомо покрита пилом або крейдою
- Зафіксувати стояночну гальмівну систему.
- Дати поворотним валікам обертатися в плинні приблизно 15-30 сек
- Підняти збиральну машину і їхати убік

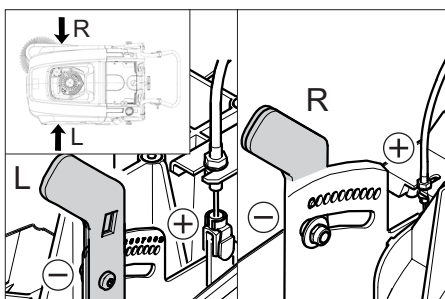


Форма поверхні збирання утворить рівномірний прямокутник, ширина якого становить між 30-40 мм.

Діапазон регулювання	(-) 1...10 (+)
Мінімальний розмір площини підмітання	1
Максимальний розмір площини підмітання	10
Новий вал, що підмітає	1...3

Монтування профілю підмітання:

- Переставити лівий і правий регулювальний важіль і вставити їх в однакові отвори.



- Вставити регулювальний важіль в отвір, розташований нижче (+): Профіль підмітання збільшується
- Вставити регулювальний важіль в отвір, розташований вище (-): Профіль підмітання зменшується
- Перевірити площину підмітання.

Заміна бічних щіток

Заміна стає необхідною, якщо внаслідок зношування щіток якість підмітання помітно погіршується.

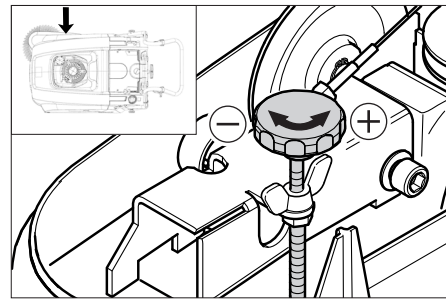
ПОВІДОМЛЕННЯ

- Вихлопні гази отрутні й шкідливі для здоров'я, їх не можна вдихати.
- Перед перекиданням приладу закрити паливний кран, зняти резервуар для збору сміття й повернути вперед тягову ручку. Не залишати прилад на тяговій ручці.
- Вигвинтити 3 гвинти з нижньої частини бічних щіток.
- Зняти бічні щітки.
- Надягти нову бічну щітку на загарбний пристрій і міцно затягти.

Установити педаль бічних щіток

Потрібно регулювання, якщо внаслідок зношування щетини значно зменшується якість роботи бічної щітки, що чистить.

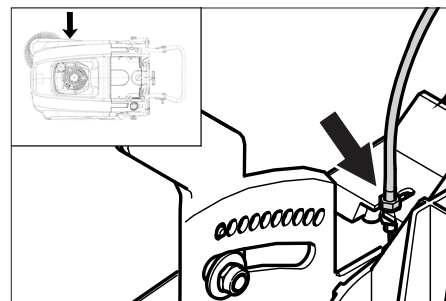
- Послабити смушкову гайку



- Відрегулювати настановний гвинт.
- Затягти смушкову гайку

Відрегулювати підйом клапана сильних забруднень

- Потрібно регулювання, якщо клапан для сильних забруднень піднімається недостатньо.
- Якщо результат підмітання стає незадовільним, наприклад, через зношування ущільнювальної планки, необхідно злегка послабити трос Бюдена.



- Відкрутити контргайку
- Відрегулювати настановний гвинт.
- Затягти контргайку.

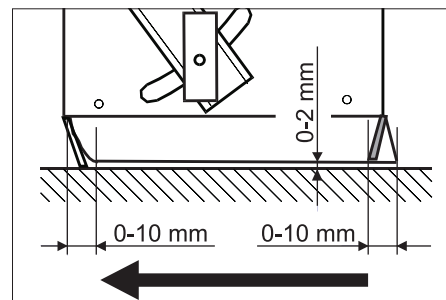
Установка й заміна ущільнювальних планок

ПОВІДОМЛЕННЯ

- Вихлопні гази отрутні й шкідливі для здоров'я, їх не можна вдихати.
- Перед перекиданням приладу закрити паливний кран, зняти резервуар для збору сміття й повернути вперед тягову ручку. Не залишати прилад на тяговій ручці.

■ Передня ущільнювальна планка

- Послабити кріплення ущільнювальної планки.
- Ущільнюючу планку відрегулювати або замінити.



- Відрегулювати висоту ущільнювальної планки над поверхнею землі таким чином, щоб вона опускалася з рухом по інерції 10-15 мм назад.
- Відкоригувати ущільнювальну планку.
- Затягти сполучні болти ущільнювальної планки.

■ Задня ущільнювальна планка

- Відкрутити ємність для збору сміття.
- Послабити кріплення ущільнювальної планки.
- Ущільнюючу планку відрегулювати або замінити.
- Відрегулювати висоту ущільнювальної планки над поверхнею землі таким чином, щоб вона опускалася з рухом по інерції 10-15 мм назад.
- Затягти сполучні болти ущільнювальної планки.

■ Бічні ущільнювальні планки

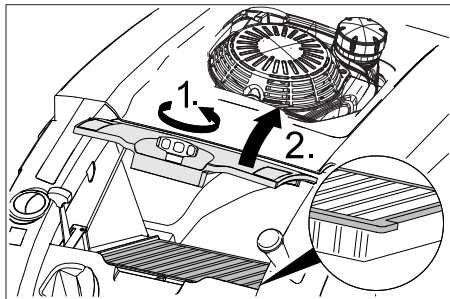
- Послабити кріплення ущільнювальної планки.
- Ущільнюючу планку відрегулювати або замінити.
- Для настроювання відстані до підлоги використовувати підкладки товщиною 2 мм. максимум.
- Відкоригувати ущільнювальну планку.
- Затягти сполучні болти ущільнювальної планки.

Заміна пилового фільтра

⚠ **Обережно!**

До початку заміни пилового фільтра видалити ємність із резервуара для збору сміття. При роботі з фільтрувальною установкою носити маску для захисту від пилу. Дотримуйте приписань по техніці безпеки відносно обігу із дрібним пилом.

- Зафіксуйте стояночну гальмівну систему.
- Очистити фільтр для пилу.



- Заглушку кришки фільтра пилу відкрутити проти годинникової стрілки.
- Підняти кришку пилового фільтра.
- Заміна пилового фільтра. Звернути увагу на правильне положення установки пилового фільтра (див. малюнок).
- Закрутити заглушку до упору.

⚠ **ПОПЕРЕДЖЕННЯ**

Якщо заглушка не буде закручена до упору, це може привести до поломки.

ПОВІДОМЛЕННЯ

При установці нового фільтра стежити за тим, щоб пластини не були ушкоджені.

Допомога у випадку неполадок

Несправність	Усунення
Прилад не запускається	Закрити кришку пристрою
	Перевірити контактний вимикач кришки
	Для запуску за допомогою стартового тросу замок-вимикач повернути в положення «1».
	Залити паливо
	Відкрити паливний кран
	Перевірити й прочистити свічі запалювання, при необхідності, замінити
	Перевірити положення багатофункціонального важеля.
	Перевірити трос Боудена до двигуна. Звернутися в сервісну службу Karcher
Всмоктувальна турбіна працює, але пристрій не всмоктує	Відрегулювати гнучку тягу приводу ходової частини.
	Перевірити клиновий ремінь
	Звернутися в сервісну службу Karcher
Прилад зупиняється при русі по укосі.	Переміщати по поверхні з незначним підйомом
	Відрегулювати гнучку тягу приводу ходової частини.
	Перевірити клиновий ремінь
	Звернутися в сервісну службу Karcher
Апарат не підмітає належним чином	Перевірити зношеність вала, що підмітає, і бічних щіток, при необхідності замінити
	Перевірити функціонування заслінки для великих часток бруду.
	Послабити трос Боудена клапана грубих забруднень (настановний гвинт)
	Перевірити натяг і працездатність ременів, при необхідності - замінити
	Відрегулювати профіль підмітання
	Заміна вала, що підмітає Звернутися в сервісну службу Karcher
Апарат сильно порошить	Перевірити функціонування заслінки для великих часток бруду.
	Послабити трос Боудена клапана грубих забруднень (настановний гвинт)
	Перевірити пиловий фільтр, зробити чищення або замінити
	Видалити вміст із резервуара для збору сміття
	Замінити герметичний профіль резервуара для збору сміття
	Перевірити ущільнення на пиловому фільтрі.
	Перевірити зношеність ущільнювальних планок, при необхідності, відрегулювати або замінити
Погана якість підмітання з боків	Відрегулювати педаль бічних щіток
	Замінити бічні щітки
	Опустити бічні щітки.
	Перевірити приводні ремені бічної щітки
	Звернутися в сервісну службу Karcher
Підйом бічних щіток не працює	Перевірити трос Боудена підйому бічних щіток
	Звернутися в сервісну службу Karcher
Новий вал, що підмітає, третя об стінки резервуара для збору сміття	Відкоригувати регулювання профілю підмітання, для чого вставити обидва регульовальних важеля у відповідний отвір, розташований вище (1-3)

Технічні характеристики

		KM 75/40 W G
Характеристики приладу		
Довжина х ширина х висота (тягова ручка відкинута)	mm	1430 x 750 x 1190
Довжина х ширина х висота (тягова ручка складена)	mm	1160 x 750 x 930
Вага тари	kg	84
Швидкість руху й підмітання	km/h	4,5
Здатність підйому в гору (макс.)	%	15
Діаметр вала, що підмітає	mm	265
Діаметр бічних щіток	mm	410
Макс. оброблювана поверхня	m ² /h	3400
Робоча ширина, без бічних щіток	mm	550
Робоча ширина, з бічними щітками	mm	750
Обсяг резервуара для збору сміття	l	40
Тип захисту, краплезахисний	--	IPX 3
Двигун		
Тип	--	Honda, 1 чотириьохтактовий циліндр GCV 160
Літраж	cm ³	160
Робоча кількість обертів	1/min	2600 ±50
Макс. потужність	kW/PS	3,3/4,5
Місткість паливного бака, нормальний бензин (без свинцю)	l	0,9
Моторна олива (SF, SG)	l	0,50 (SAE 10W30)
Свіча запалювання, NGK	--	BPR 6 ES
Система фільтрування і всмоктування		
Система фільтрування й всмоктування	m ²	1,8
Застосовувана категорія фільтра для безпечного для здоров'я пилу	--	L
Номінальний нижній тиск, система всмоктування	mbar	5
Номінальний об'єм потоку, система всмоктування	l/s	45
Умови навколишнього середовища		
Температура	°C	від -5 до +40
Вологість повітря, без утворення роси	%	0 - 90
Генерація шуму		
Рівень звукового тиску (EN 60704-1)	dB(A)	75
Гарантований рівень потужності звуку (2000/14/EC)	dB(A)	92
Вібрація пристрою		
Загальне значення коливання (ISO 5349)		
Верхні кінцівки	m/s ²	1,21

Заява при відповідності Європейського співтовариства

Цим ми повідомляємо, що нижче зазначена машина на основі своєї конструкції та конструктивного виконання, а також у випущеній у продаж моделі, відповідає спеціальним основним вимогам щодо безпеки та захисту здоров'я представлених нижче директив ЄС. У випадку неузгодженої з нами зміни машини ця заява втрачає свою силу.

Продукт: Машина для підмітання
Тип: 1.049-xxx

Відповідна директива ЄС

2006/42/EG (+2009/127/EG)
2004/108/EC
2000/14/EC

Прикладні гармонізуючі норми

EN 55012: 2007 + A1: 2009
EN 55014-2: 1997+A1: 2001+A2: 2008
EN 60335-1

EN 60335-2-72

Запропоновані національні норми

--

Застосовуваний метод оцінки відповідності

2000/14/EC: Доповнення V


Рівень потужності dB(A)

Вимірний: 89

Гарантований: 92

Ті, хто підписалися діють за запитом та дорученням керівництва.


H. Jenner
CEO


S. Reiser
Head of Approbation

уповноважений по документації:
S. Reiser

Alfred Kaercher GmbH & Co. KG
Alfred-Kaercher-Str. 28 - 40
71364 Winnenden (Germany)

Тел.: +49 7195 14-0

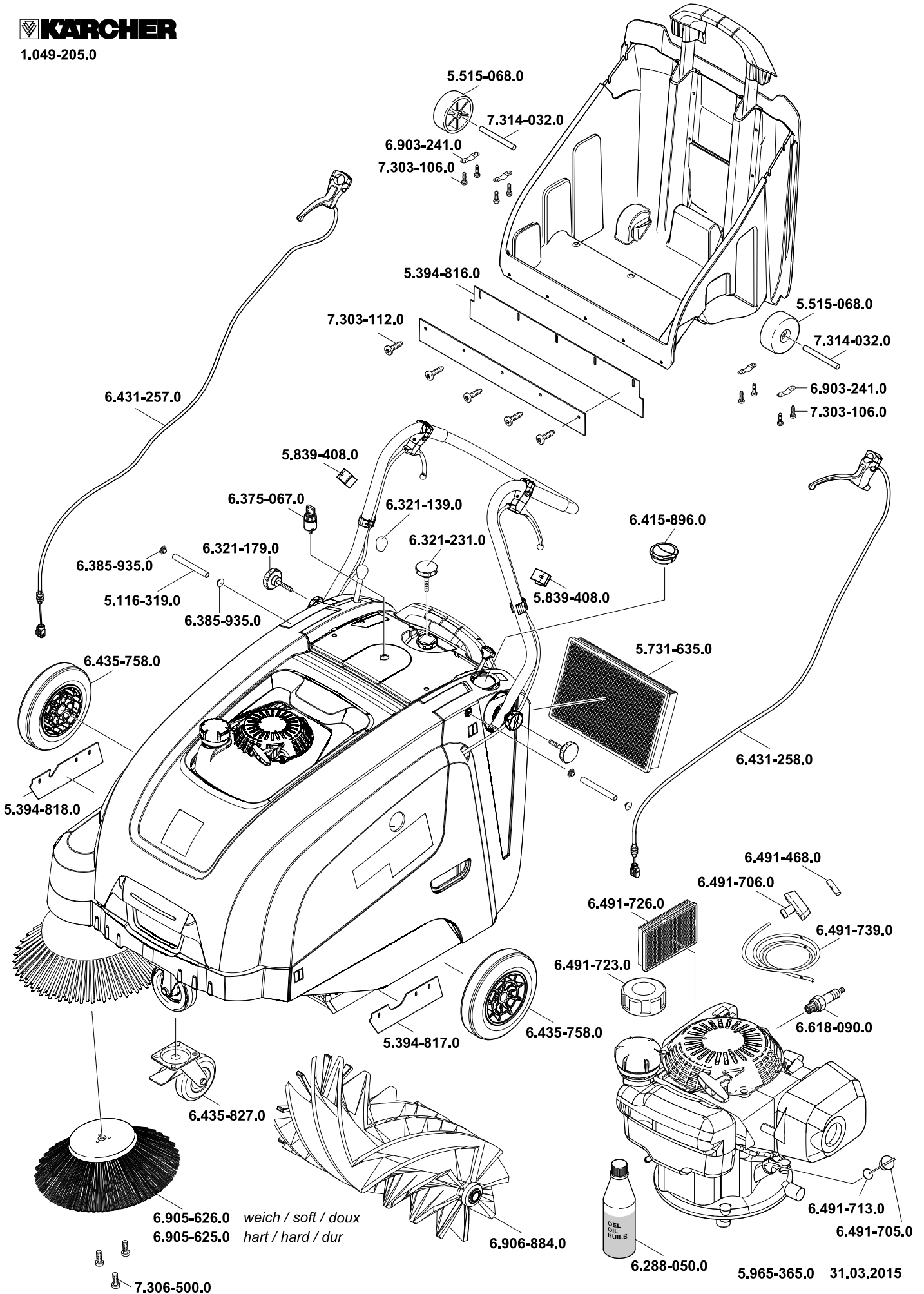
Факс: +49 7195 14-2212

Winnenden, 2011/08/01

Акcesуари

Бічна щітка, тверда	6.905-625.0
Для видалення в'їдаючих забруднень на відкритому повітрі, вологостійка.	
Вал, що підмітає, м'який	6.906-886.0
З натуральною щетиною спеціально для збирання тонкого пилу на гладких підлогах усередині приміщень. Не є вологостійкою, не призначена для абразивних поверхонь.	
Вал, що підмітає, жорсткий	6.906-885.0
Для видалення в'їдаючих забруднень на відкритому повітрі, вологостійка.	
Вал, що підмітає, ан-тистатичний	6.906-950.0







<http://www.kaercher.com/dealersearch>

