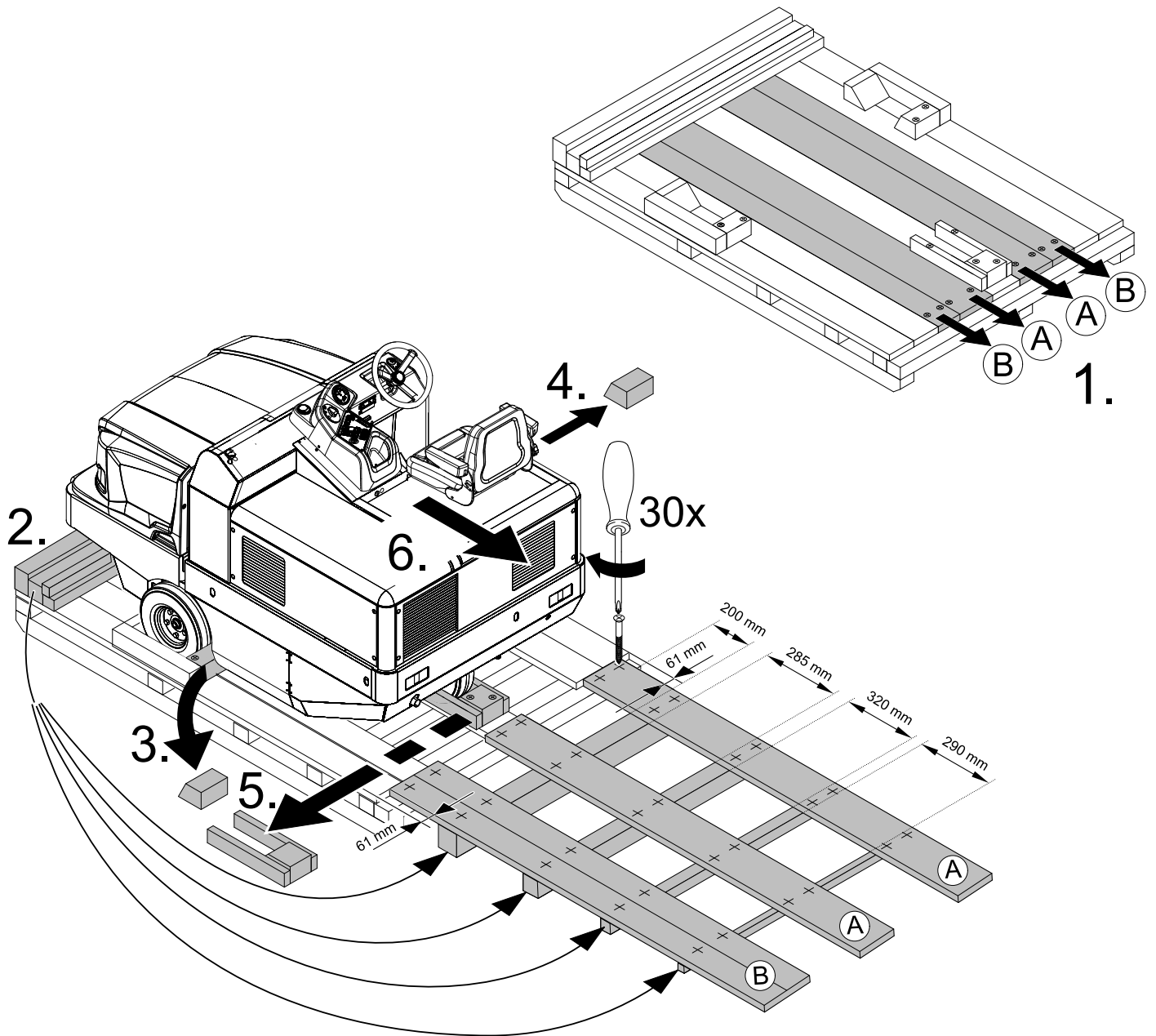



 Register and win!
www.kärcher.com/register-and-win

EAC





 Перед первым применением вашего прибора прочитайте эту оригинальную инструкцию по эксплуатации, после этого действуйте соответственно и сохраните ее для дальнейшего пользования или для следующего владельца. Перед первым вводом в эксплуатацию обязательно прочтите указания по технике безопасности № 5.956-250!

Оглавление

Указания по технике безопасности	RU . . . 1
Общие указания	RU . . . 1
Символы на приборе	RU . . . 2
Символы в руководстве по эксплуатации	RU . . . 2
Назначение	RU . . . 2
Использование по назначению	RU . . . 2
Подходящие поверхности	RU . . . 3
Защита окружающей среды	RU . . . 3
Описание элементов управления и рабочих узлов	RU . . . 4
Изображение подметальной машины	RU . . . 4
Панель управления	RU . . . 4
Функциональные кнопки	RU . . . 4
Контрольные индикаторы и дисплей	RU . . . 5
Перед началом работы	RU . . . 5
Откинуть вверх кабину водителя	RU . . . 5
Зафиксировать/отпустить стояночный тормоз	RU . . . 5
Передвижение подметальной машины без собственного привода	RU . . . 5
Передвижение подметальной машины с помощью собственного привода	RU . . . 5
Начало работы	RU . . . 5
Общие указания	RU . . . 5
Работы проверки и технического обслуживанию	RU . . . 5
Перед началом работы	RU . . . 5
Указания по технике безопасности по обращению с аккумуляторами	RU . . . 5
Зарядка аккумуляторов	RU . . . 6
Эксплуатация	RU . . . 6
Настроить положение сиденья водителя	RU . . . 6
Выбор программы	RU . . . 6
Запуск прибора	RU . . . 6
Передвижение на аппарате	RU . . . 7
Подметание	RU . . . 7
Опорожнить резервуар для сбора мусора	RU . . . 7
Выключение прибора	RU . . . 7
Транспортировка	RU . . . 7
Хранение	RU . . . 8
Вывод из эксплуатации	RU . . . 8
Уход и техническое обслуживание	RU . . . 8
Общие указания	RU . . . 8
Чистка	RU . . . 8

Периодичность технического обслуживания	RU . . . 8
Работы по техническому обслуживанию	RU . . . 8
Заявление о соответствии ЕС	RU . . . 11
Гарантия	RU . . . 11
Помощь в случае неполадок	RU . . . 12
Технические данные	RU . . . 13

Указания по технике безопасности



Опасность нарушения слуха. При работе с аппаратом обязательно носить соответствующие слуховые защитные средства.

Общие указания

При обнаружении во время распаковки аппарата повреждений, полученных в результате транспортировки, следует немедленно обратиться в торговую организацию, продавшую вам данное изделие.

- Предупредительные и указательные таблички, прикрепленные к прибору, содержат важную информацию, необходимую для безопасной эксплуатации прибора.
- Наряду с указаниями по технике безопасности, содержащимися в руководстве по эксплуатации, необходимо также соблюдать общие положения законодательства по технике безопасности и предотвращению несчастных случаев.

Указания при разгрузке

Опасность

Опасность для здоровья, опасность повреждения!

При погрузке следует обратить внимание на вес устройства.

Вес (без аккумуляторных батарей)	840 кг*
Вес (с аккумуляторными батареями)	1300 кг *
* С установленным монтажным комплектом вес устройства, соответственно, становится еще более значительным.	

- ➔ **Не использовать вилочный погрузчик.**
- ➔ При погрузке устройства использовать соответствующие сходни или кран.
- ➔ При использовании сходень необходимо обратить внимание на следующее:
 - Дорожный просвет 70 мм.
- ➔ Если устройство поставляется на поддоне, необходимо соорудить из приложенных досок рампу для съезда.
 - Инструкции можно найти на стр. 2 (на внутренней стороне крышки).

Важное указание: каждая доска должна быть закреплена с помощью 2 винтов.

Режим движения

Опасность

Опасность для здоровья, опасность повреждения!

Опасность

Опасность получения травм! Опасность опрокидывания прибора на слишком крутых склонах.

- В направлении движения допускается езда по склонам до 14 %.

Опасность опрокидывания при быстрой езде на поворотах.

- На поворотах следует замедлять скорость движения.

Опасность опрокидывания на нестабильном грунте.

- Разрешается перемещать прибор только по прочному основанию.

Опасность опрокидывания прибора при большом боковом уклоне.

- В направлениях, поперечных к направлению движения, допускается передвижение аппарата только по склонам до макс. 10%.

- Также следует соблюдать все предписания, правила и нормы в отношении транспортных средств.

- Обслуживающий персонал обязан использовать прибор в соответствии с назначением. Во время езды он должен учитывать местные особенности и при работе с прибором следить за другими лицами, находящимися поблизости, особенно детьми.

- Работать с прибором разрешается исключительно лицам, которые прошли инструктаж по эксплуатации или подтвердили свою квалификацию по обслуживанию и на которых возложено использование прибора.

- Эксплуатация прибора детьми или несовершеннолетними запрещается.

- Не разрешается брать с собой сопровождающих лиц.

- Приборы с сидением для обслуживающего персонала должны приводиться в движение только с этого сиденья.

- ➔ Во избежание несанкционированного использования прибора следует вынимать ключ зажигания.

- ➔ Запрещается оставлять без присмотра прибор с работающим двигателем. Обслуживающему персоналу разрешается покидать прибор только после того, как двигатель будет остановлен, прибор будет защищен от случайного перемещения и в случае необходимости прибор будет поставлен на стояночный тормоз, а ключ зажигания будет вынут.

Устройства, работающие от аккумулятора

Указание: Право на гарантийное обслуживание сохраняется только в случае использования рекомендуемых фирмой Kärcher аккумуляторов и зарядных устройств.

- Следует обязательно соблюдать инструкцию по эксплуатации производителя аккумулятора и зарядного устройства. Соблюдайте указания законодательства по обращению с аккумуляторами.
- Никогда не оставляйте разряженный аккумулятор, и как можно скорее снова зарядите его.
- Поддерживайте аккумуляторы всегда в чистом и сухом виде во избежание утечки тока. Защищать от попадания грязи, например, металлической пыли.
- Не класть инструменты или подобные предметы на аккумулятор. Опасность короткого замыкания и взрыва.
- Ни в коем случае не обращаться с огнем, искрить или курить вблизи аккумулятора или в аккумуляторной. Опасность взрыва.
- Не прикасаться к горячим узлам, например, к приводному двигателю (опасность ожога).
- Осторожное обращение с аккумуляторным электролитом. Соблюдайте соответствующие правила техники безопасности!
- Использованные аккумуляторы следует утилизировать, согласно Директиве ЕС 91/ 157 EWG, без ущерба для окружающей среды.

Принадлежности и запасные детали

- Разрешается использовать исключительно те принадлежности и запасные детали, использование которых было одобрено изготовителем. Использование оригинальных принадлежностей и оригинальных запасных деталей гарантирует Вам надежную работу прибора.
- Выбор наиболее часто необходимых запчастей вы найдете в конце инструкции по эксплуатации.
- Дальнейшую информацию о запчастях вы найдете на сайте www.kaercher.com в разделе Service.

Символы на приборе

	Опасность получения ожогов, горячие поверхности! Перед проведением работ на приборе выхлопная система должна остыть.
	Работы с прибором следует всегда проводить только в соответствующих защитных рукавицах.
	Опасность защемления подвижными деталями автомобиля.
	Опасность получения травмы от подвижных частей. Не прикасаться.
	Опасность пожара. Не допускать всасывания горящих или тлеющих предметов.
	Зажим для цепи / точка расположения крана
	Точки подъема для домкрата
	Регулировка подметающего вала
	Максимальный наклон поверхности при движении с поднятым бункером.
	В направлении движения допускается езда по склонам до 14 %.
	Внимание, вращающаяся щетка (соблюдать направление вращения).
	Предупреждение об опасности поражения электрическим током!
	Опасность повреждения! Пылевой фильтр не нужно промывать.

Символы в руководстве по эксплуатации

⚠ Опасность

Для непосредственно грозящей опасности, которая приводит к тяжелым увечьям или к смерти.

⚠ Предупреждение

Для возможной потенциально опасной ситуации, которая может привести к тяжелым увечьям или к смерти.

Внимание!

Для возможной потенциально опасной ситуации, которая может привести к легким травмам или повлечь материальный ущерб.

Назначение

Подметающая машина работает по принципу совка.

- Вращающийся подметающий вал направляет мусор напрямую в резервуар для сбора мусора.
- Боковая щетка подметает углы и края подметаемой поверхности и доставляет мусор в зону работы подметающего вала.
- Мелкая пыль всасывается всасывающим вентилятором через фильтр для пыли.

Использование по назначению

Данная подметающая машина предназначена для подметания загрязненных поверхностей в помещении и на улице.

- Перед началом работы аппарат и рабочие приспособления следует проверить на их надлежащее состояние и их соответствие требованиям безопасности. Если состояние прибора не является безупречным, использовать его не разрешается.
- Используйте эту подметающую машину исключительно в соответствии с указаниями данного руководства по эксплуатации.
- Данная подметающая машина предназначена для подметания загрязненных поверхностей в помещении и на улице.
- Прибор не предназначен для сбора опасной для здоровья пыли.
- Запрещается вносить изменения в прибор.
- Никогда не выполняйте подметания/всасывания прибором взрывоопасных жидкостей, горючих газов, а также концентрированных кислот и растворителей!
- Не допускать подметания/всасывания прибором горящих или тлеющих предметов.
- Прибор предназначен только для работы на поверхностях, указанных в данном руководстве по эксплуатации.

- Прибор может передвигаться только по поверхностям, допущенным руководством предприятия или их представителем для использования подметательных машин.
- Запрещено находиться в опасной зоне. Эксплуатация прибора во взрывоопасных зонах запрещается.
- В качестве общего положения действует следующее правило: не допускать соприкосновения прибора с легковоспламеняющимися веществами (опасность взрыва/пожара).

Подходящие поверхности

⚠ Опасность

Опасность получения травм! Проверить несущую способность грунта перед ездой.

- Асфальт
- Промышленные полы
- Сплошной (наливной) пол
- Бетон
- Брусчатка

Внимание!

Опасность повреждения! Не допускать попадания в устройство лент, веревок или проволоки, поскольку они могут наматываться на подметающий вал.

Защита окружающей среды

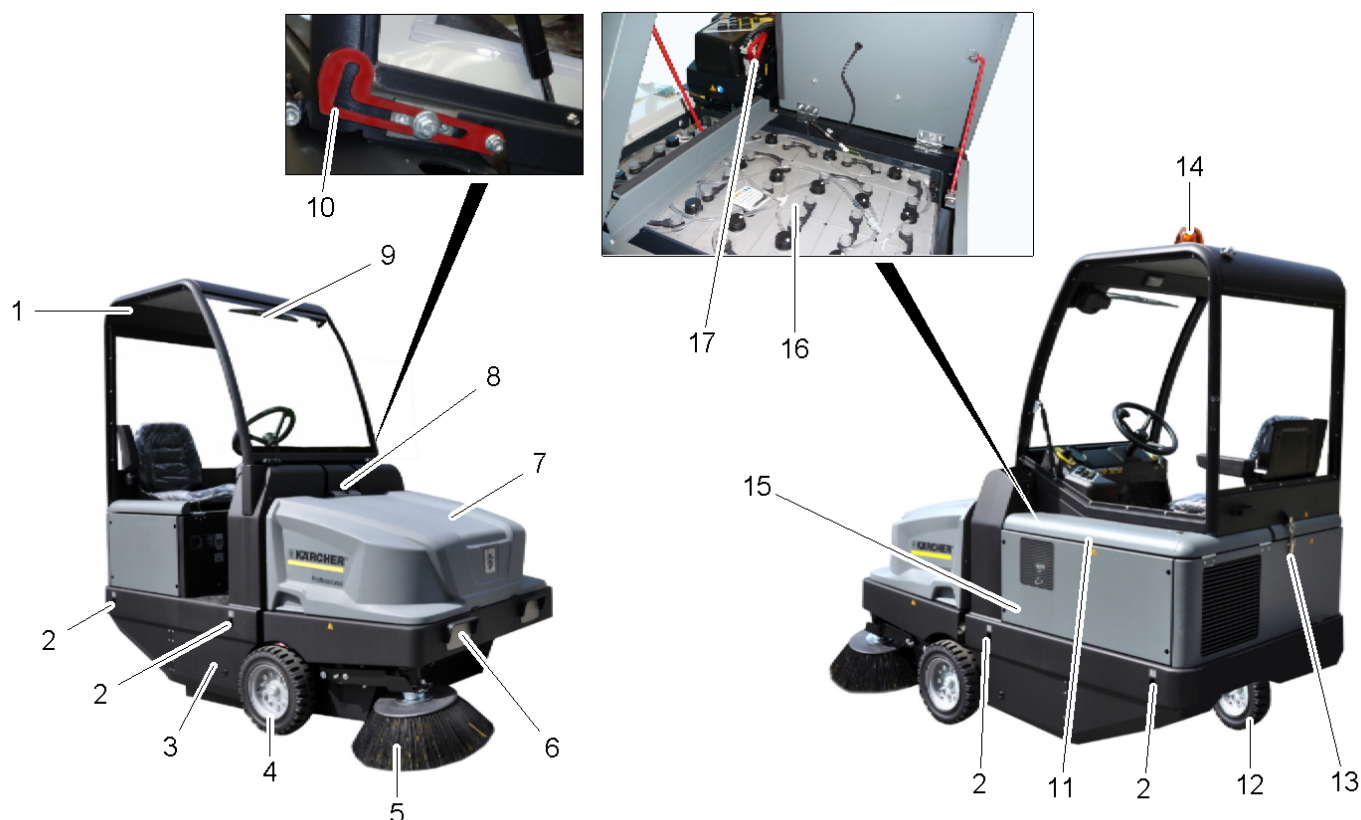
	<p>Упаковочные материалы пригодны для вторичной переработки. Пожалуйста, не выбрасывайте упаковку вместе с бытовыми отходами, а сдайте ее в один из пунктов приема вторичного сырья.</p>
	<p>Старые приборы содержат ценные перерабатываемые материалы, подлежащие передаче в пункты приемки вторичного сырья. Аккумуляторы, масло и иные подобные материалы не должны попадать в окружающую среду. Поэтому утилизируйте старые приборы через соответствующие системы приемки отходов.</p>

Инструкции по применению компонентов (REACH)

Актуальные сведения о компонентах приведены на веб-узле по следующему адресу:

www.kaercher.com/REACH

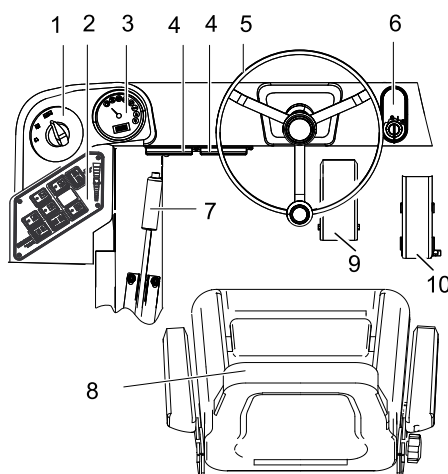
Описание элементов управления и рабочих узлов



Изображение подметальной машины

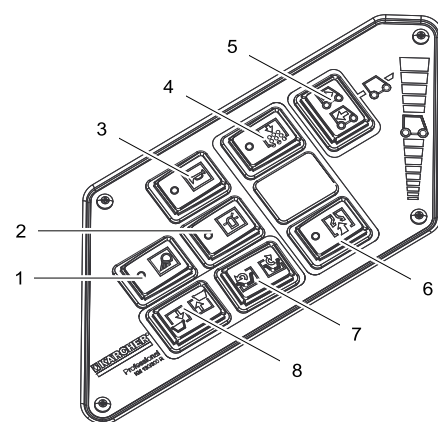
- 1 Кабина водителя (опция)
- 2 Устойчивое место крепления (4 шт.)
- 3 Входное отверстие подметающего вала
- 4 Переднее колесо
- 5 Боковая щетка
- 6 Осветительное устройство (Опция)
- 7 Резервуар для сбора мусора
- 8 Блокировка крышки устройства
- 9 Стеклоочиститель (опция)
- 10 Предохранительный рычаг в кабине водителя
- 11 Кожух двигателя
- 12 Заднее колесо
- 13 Блокировка кабины водителя
- 14 Проблесковый маячок
- 15 Регулировка подметающего вала (не отображается)
- 16 Комплект аккумуляторов 1 x 36 V, 360 Ah
- 17 Штекер аккумулятора

Панель управления



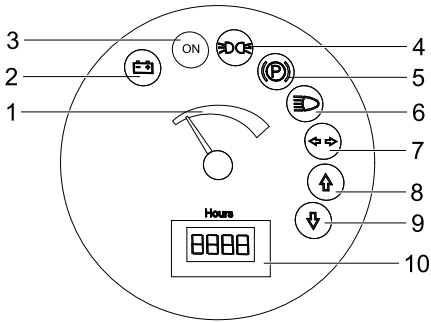
- 1 Переключатель программ
- 2 Функциональные кнопки
- 3 Многофункциональная индикация
- 4 Блок предохранителей на рабочем месте
- 5 Рулевое колесо
- 6 Замок зажигания
Положение 0: Двигатель выключен
Положение 1: Включить зажигание
Положение 2: Запустить двигатель
- 7 Стояночный тормоз
- 8 Сиденье (с контактным переключателем сиденья)
- 9 Педаль тормоза
- 10 Ходовая педаль

Функциональные кнопки



- 1 Вкл./выкл. рабочего освещения (опция)
- 2 Вкл./выкл. проблескового маячка
- 3 Звуковой сигнал
- 4 Чистка фильтра
- 5 Переключатель направления движения
- 6 Вентилятор
- 7 Открыть/закрыть крышку резервуара
- 8 Подъем/опускание резервуара для сбора мусора

Контрольные индикаторы и дисплей



- 1 Емкость аккумулятора
- 2 Индикатор заряда аккумулятора
- 3 Индикатор режима работы
- 4 Индикатор габаритов
- 5 Контрольный индикатор (не подключен)
- 6 Индикатор ближнего света
- 7 Контрольный индикатор (не подключен)
- 8 Контрольный индикатор направления движения "Вперед"
- 9 Контрольный индикатор направления движения "Назад"
- 10 Счетчик рабочих часов

Перед началом работы

Откинуть вверх кабину водителя

Для выполнения различных работ может потребоваться предварительно откинуть вверх кабину водителя (опция). **Указание:** Кабина может быть откинута только на ровную поверхность ($\pm 5^\circ$).

- Открыть блокировку кабины водителя.
- Опрокинуть кабину водителя вверх до фиксации предохранительного рычага.



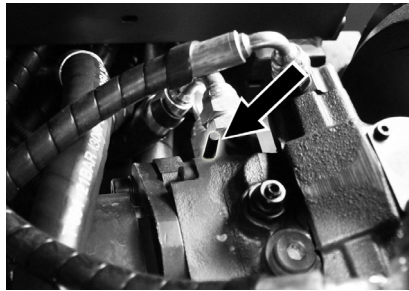
- Перед опусканием кабины водителя разблокировать предохранительный рычаг.

Зафиксировать/отпустить стояночный тормоз

- Отпустить стояночный тормоз, нажимая при этом на педаль тормоза.
- Зафиксировать стояночный тормоз, нажимая при этом на педаль тормоза.

Передвижение подметающей машины без собственного привода

- Открыть кожух двигателя.
- Рычаг свободного хода гидравлического насоса откинуть в сторону на 90° .



Внимание!

Не допускается передвигать подметающую машину на большие расстояния и быстрее, чем 10 км/ч.

- После перемещения снова откинуть вверх рычаг свободного хода.

Передвижение подметающей машины с помощью собственного привода

- После перемещения снова откинуть вверх рычаг свободного хода.

Начало работы

Общие указания

- Поставить подметающую машину на ровной поверхности.
- Вытянуть ключ зажигания.
- Зафиксируйте стояночный тормоз.

Работы проверки и технического обслуживанию

Ежедневно перед началом работы

- Проверить состояние заряда аккумулятора, при необходимости зарядить аккумуляторы (см. главу „Зарядка аккумуляторов“).
- Проверить метущий валик и боковые щетки на износ и наличие намотавшихся лент.
- Проверить колеса на наличие намотавшихся лент.
- Проверить исправное состояние всех элементов управления.
- Проверить прибор на предмет повреждений.
- Выполнить чистку фильтра для пыли с помощью кнопки очистки фильтра.

Указание: Описание см. в главе "Уход и техническое обслуживание".

Перед началом работы

Указания по технике безопасности по обращению с аккумуляторами

При обращении с аккумуляторами следует соблюдать следующие предупредительные указания:

	Соблюдать указания на аккумуляторе, в инструкции по пользованию и руководстве по эксплуатации прибора!
	Носить защиту для глаз!
	Не допускать детей к электротолкату и аккумуляторам!
	Опасность взрыва!
	Запрещается разведение огня, искрение, открытые источники света и курение!
	Опасность получения химических ожогов!
	Первая помощь!
	Предупредительная маркировка!
	Утилизация!
	Не выбрасывать аккумулятор в мусорный контейнер!
	Предупреждение об опасности поражения электрическим током!

⚠ Опасность

Взрывоопасность! Не класть инструменты или подобные предметы на аккумулятор, т.е. конечные полюса и на соединители элементов.

⚠ Опасность

Опасность получения травм! Когда не прикасаться ранами к свинцовым элементам. После работ с аккумулятором необходимо очистить руки.

⚠ Опасность

Опасность возгорания и взрыва!

- Запрещается курение и разведение открытого огня.
- Помещение, в котором заряжаются аккумуляторы, должно хорошо проветриваться, так как при зарядке выделяется легко взрывающийся газ.

⚠ Опасность

Опасность получения химических ожогов!

- При попадании брызг электролита в глаза или на кожу промыть большим количеством чистой воды.
- После этого незамедлительно обратиться к врачу.
- Грязную одежду застирать.

Зарядка аккумуляторов

Внимание!

Перед началом работы прибора зарядить аккумуляторы.

⚠ Опасность

Опасность получения травм! При обращении с аккумуляторами соблюдать правила техники безопасности. Соблюдать инструкцию по эксплуатации, предоставленную изготовителем зарядного устройства.

Необходимо соблюдать указания приложенной инструкции по эксплуатации, предоставленной производителем аккумуляторов, и действовать соответственно.

Заряжать аккумуляторы только с помощью соответствующего зарядного устройства.

Помещение, в котором заряжаются аккумуляторы, должно хорошо проветриваться, так как при зарядке выделяется легко взрывающийся газ.

⚠ Опасность

Опасность химического ожога. Долив воды в разряженный аккумулятор может привести к выливаю электролита! При обращении с аккумуляторным электролитом следует носить защитные очки и соблюдать предписания для предотвращения травм и повреждений одежды. Брызги электролита, попавшие на кожу или одежду, следует незамедлительно смыть обильным количеством воды.

Внимание!

Опасность повреждения. Для доливки в аккумулятор использовать только дистиллированную или обессоленную воду (стандарт Союза немецких инженеров VDE 0510). Не использовать добавки (так называемые "улучшающие средства"), в противном случае теряется право на гарантийное обслуживание.

Рекомендуемые аккумуляторы, зарядные устройства

	Номер заказа
Блок аккумуляторов 36 В, 360 А/ч, (в отсеке, необслуживаемый)*	6.654-282.0
Зарядное устройство 36 В, 50 А	6.654-283.0

* для работы устройства необходимо 1 блок аккумуляторов

Применение других аккумуляторов и зарядных устройств не рекомендуется и разрешается только после консультации с представителями сервисного центра KÄRCHER.

- Извлечь аккумуляторный штекер из машины и соединить со штекером зарядного устройства.
- Подключить штекер зарядного устройства к соответствующей розетке на 16 А, зарядное устройство самостоятельно начнет процесс зарядки.
- Во время процесса зарядки держать обе крышки двигателя открытыми.
- **Указание:** После зарядки аккумуляторов отсоединить зарядное устройство сначала от сети, затем от аккумуляторов.

Проверка и корректировка уровня жидкости в аккумуляторе

Внимание!

Необходимо соблюдать указания приложенной инструкции по эксплуатации, предоставленной производителем аккумуляторов, и действовать соответственно.

Проверить уровень зарядки аккумулятора

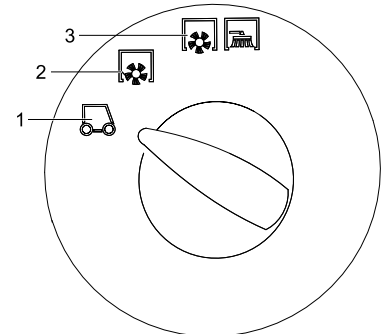
- Индикатор емкости аккумулятора в зеленой области: Аккумулятор заряжен.
- Индикатор емкости аккумулятора в желтой области: Аккумулятор заряжен наполовину.
- Индикатор емкости аккумулятора в красной области: Аккумулятор почти разряжен. Подметание вскоре автоматически прекращается.
- Контрольная лампочка горит красным цветом: Аккумулятор разряжен. Подметание автоматически прекращается (Продолжение работы поворотного агрегата возможно только после зарядки аккумулятора).
- В этом случае аппарат следует направить к зарядной станции, избегая при этом подъемов.
- Зарядить аккумулятор.

Эксплуатация

Настроить положение сиденья водителя

- Потянуть в сторону рычаг регулировки сиденья.
- Передвинуть сиденье, отпустить рычаг и дать ему зафиксироваться.
- Перемещением сиденья вперед/назад проверить его фиксацию.

Выбор программы



- 1 Транспортировка
- 2 Уборка подметающим валом
- 3 Подметание с использованием подметающего вала и боковых щеток

Запуск прибора


Указание: Аппарат оснащен контактным переключателем сиденья. При вставании с сиденья водителя аппарат отключается.

- Занять место в сиденье оператора.
 - Перевести переключатель направления движения в среднее положение.
 - Зафиксируйте стояночный тормоз.
 - Вставить ключ в замок зажигания.
 - Повернуть ключ зажигания в положение „I“.
- Устройство готово к работе.
- Повернуть ключ зажигания в положение „II“.

Устройство готово к перемещению.

Указание: Индикатор емкости аккумулятора отображает фактическое состояние заряда с задержкой в 10 секунд.

Передвижение на аппарате

- Перевести переключатель программ в положение "Транспортировка" .
- Нажать и держать нажатой педаль тормоза.
- Отпустить стояночный тормоз.

Передвижение вперед

- Переключатель направления движения находится в положении "Вперед".
- Плавно нажать на педаль акселератора.

Передвижение назад

Опасность

Опасность получения травм! При езде задним ходом не должна создаваться опасность для других лиц, при необходимости, их необходимо предупредить.

Внимание!

Опасность повреждения! Переключатель направления движения разрешается активировать только после остановки устройства.

- Переключатель направления движения находится в положении "Назад".
- Плавно нажать на педаль акселератора.

Характер движения

- С помощью педали акселератора возможно бесступенчатое регулирование скорости движения.
- Следует избегать резкого нажатия на педали, так как в этом случае гидравлическая система может получить повреждение.

Торможение

- При отпускании педали движения аппарат автоматически тормозится и останавливается.

Указание: Действие тормоза можно усилить, нажав на ножной тормоз.

Преодоление препятствий

Преодоление неподвижных препятствий высотой до 70 мм:

- Препятствия следует преодолевать осторожно, во время движения вперед и на медленной скорости.

Преодоление неподвижных препятствий высотой свыше 70 мм:

- Подобные препятствия следует преодолевать только с использованием подходящей рампы.

Подметание

Внимание!

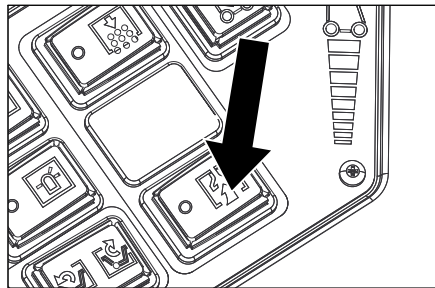
Не допускать попадания в машину упаковочных лент, проволоки и т.д., так как это может привести к повреждению подметающего механизма.

Указание: Для достижения оптимального результата работы необходимо соразмерять скорость движения с местными условиями.

Указание: Во время работы следует регулярно очищать фильтр для пыли.

Подметание сухого пола

- Включить нагнетатель.



- При подметании поверхностей перевести программный выключатель в режим подметания с использованием подметающего вала.
- При чистке краев перевести программный выключатель в режим подметания с использованием подметающего вала и боковых щеток.

Подметание влажного или мокрого пола

- Выключить нагнетатель.
- При подметании поверхностей перевести программный выключатель в режим подметания с использованием подметающего вала.
- При чистке краев перевести программный выключатель в режим подметания с использованием подметающего вала и боковых щеток.

Опорожнить резервуар для сбора мусора

Опасность

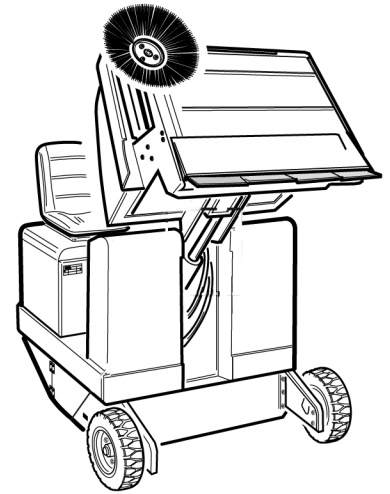
Опасность получения травм! Во время удаления содержимого из резервуара для сбора мусора в зоне его движения не должны находиться люди и животные.


Опасность

Опасность сдавливания! Не дотрагиваться до рычажного механизма опорожняющего устройства резервуара. Не стоять под поднятым резервуаром.

Опасность

Опасность опрокидывания! Во время удаления содержимого из резервуара для мусора аппарат должен находиться на ровной поверхности.



- Перевести переключатель программ в положение "Транспортировка" .
- Приподнять резервуар для сбора мусора.
- Медленно подъехать к резервуару для сбора пыли.
- Зафиксировать стояночный тормоз.
- Открыть крышку резервуара: Нажать переключатель влево и опорожнить резервуар для сбора мусора.
- Закрыть крышку резервуара: Нажать переключатель вправо (удерживать в течение прибл. 2 секунд) до фиксации в конечном положении.
- Отпустить стояночный тормоз.
- Медленно отъехать от резервуара для сбора пыли.
- Опустить резервуар для сбора мусора в начальное положение.

Выключение прибора

- Нажать и держать нажатой педаль тормоза.
- Зафиксировать стояночный тормоз.
- Ключ зажигания повернуть в позицию "0" и вытащить его из замка.

Транспортировка

Опасность

Опасность получения травм и повреждений! При транспортировке следует обратить внимание на вес устройства.

- Ключ зажигания повернуть в позицию "0" и вытащить его из замка.
- Зафиксировать стояночный тормоз.
- Прикрепить устройство к устойчивым местам крепления (4 шт) с помощью натяжных ремней, тросов или цепей.
- Зафиксировать аппарат, подложив под его колеса клинья.
- При перевозке аппарата в транспортных средствах следует учитывать действующие местные государственные нормы, направленные на защиту от скольжения и опрокидывания.

Хранение

⚠ Опасность

Опасность получения травм и повреждений! При хранении следует обратить внимание на вес устройства.

Вывод из эксплуатации

Если подметающая машина не используется в течение длительного времени, следует соблюдать следующие пункты:

- Поставить подметающую машину на ровной поверхности.
- Перевести переключатель программ в положение "Транспортировка"
- Ключ зажигания повернуть в позицию "0" и вытащить его из замка.
- Принять меры против непроизвольного качения подметающей машины.
- Очистить подметающую машину снаружи и внутри.
- Поставить аппарат в защищенном и сухом месте.
- Извлечь штекер аккумулятора из машины.
- Аккумулятор следует зарядить, а затем заряжать прикл. каждые два месяца.

Уход и техническое обслуживание

Общие указания

Внимание!

Опасность повреждения!

Пылевой фильтр не нужно промывать.

- Перед очисткой и проведением технического обслуживания прибора, замены деталей или настройки на другие функции прибор следует выключить, вынуть ключ зажигания и извлечь аккумуляторный штекер или отсоединить.
- Проведением ремонтных работ разрешается заниматься только авторизованным сервисным центром, или специалистами в этой сфере, которые ознакомлены с соответствующими предписаниями правил техники безопасности.
- Передвижные промышленные приборы проходят проверку безопасности согласно VDE 0701.
- Поставить подметающую машину на ровной поверхности.
- Ключ зажигания повернуть в позицию "0" и вытащить его из замка.
- Зафиксируйте стояночный тормоз.

Чистка

Внимание!

Опасность повреждения! Не разрешается чистить прибор из водяного шланга или струей воды под высоким давлением (опасность короткого замыкания и других повреждений).

Чистка аппарата изнутри

⚠ Опасность

Опасность получения травм! Носить защитную маску против пыли и защитные очки.

- Протереть аппарат тряпкой.
- Обдуть аппарат сжатым воздухом.

Чистка аппарата снаружи

→ Очистить аппарат, используя для этого влажную тряпку, пропитанную мягким щелочным раствором.

Указание: Использование агрессивных моющих средств не допускается.

Периодичность технического обслуживания

Соблюдать требования формуляра технического осмотра 5.950-648,0!

Указание: Счетчик рабочих часов сообщает о моменте проведения обслуживания.

Техническое обслуживание, осуществляемое клиентом

Указание: Все работы по техническому обслуживанию со стороны клиента должны проводиться квалифицированным специалистом. В случае необходимости в любой момент можно обратиться за помощью в специализированную торговую организацию фирмы Kärcher.

Ежедневное техническое обслуживание:

- Проверить метущий валик и боковые щетки на износ и наличие намотавшихся лент.
- Проверить исправное состояние всех элементов управления.
- Проверить прибор на предмет повреждений.

Еженедельное техническое обслуживание:

- Очистить гидравлический масляный радиатор.
- Проверить гидравлическую установку.
- Проверить уровень масла в гидравлической системе,
- Проверить уровень тормозной жидкости.
- Проверить износ уплотнительных накладок, при необходимости заменить
- Проверить и смазать крышку резервуара.

Техническое обслуживание изнашивающихся частей:

- Заменить уплотнительные планки.
- Отрегулировать или заменить боковые уплотнения.
- Заменить подметающий вал.
- Заменить боковые щетки.

Указание: Описание см. в главе "Работы по техническому обслуживанию".

Техническое обслуживание, осуществляемое сервисной службой

Обслуживание через 50 часов работы:

- Провести первую инспекцию после технического обслуживания.

Техническое обслуживание через 250 часов работы:

- Провести инспекцию после технического обслуживания.

Указание: Для сохранения права на гарантийное обслуживание все работы по техническому и профилактическому обслуживанию и в течение гарантийного срока должны проводиться уполномоченной сервисной службой фирмы Kärcher в соответствии с брошюрой по техническому обслуживанию.

Работы по техническому обслуживанию

Подготовка:

- Поставить подметающую машину на ровной поверхности.
- Ключ зажигания повернуть в позицию "0" и вытащить его из замка.
- Зафиксируйте стояночный тормоз.

Общие сведения по технике безопасности

⚠ Опасность

Опасность получения травм! Всегда при поднятом резервуаре для сбора мусора устанавливать предохранительные штанги.



1 Держатель предохранительной штанги

2 Предохранительная штанга

- Откинуть вверх предохранительную штангу для опорожнения поднятого резервуара и вставить ее в держатель (предохранительный)

Заменить аккумуляторные батареи

Допускается замена только полного комплекта аккумуляторов. Замену разрешается осуществлять только квалифицированному персоналу.

- Из-за большого веса (460 кг) замену следует производить с применением крана.

Указание: Перед заменой аккумулятора следует удалить поперечную планку.



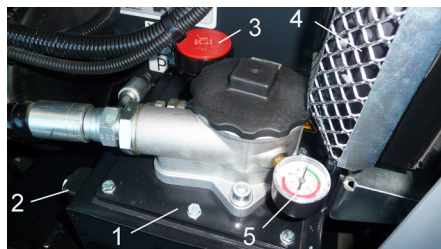
- При вынимании аккумулятора в начале следует обязательно отсоединить отрицательный полюс (-).
- Прикрепить крановые канаты к 4 петлям комплекта аккумуляторных батарей и осторожно извлечь аккумуляторы.

Проверить уровень и долить масло для гидравлических систем

Указание

Резервуар для сбора мусора не должен быть приподнят.

- Открыть кожух двигателя.



- 1 Бак для гидравлического масла
- 2 Смотровое стекло
- 3 Крышка, отверстие для заливки масла
- 4 Гидравлический масляный радиатор
- 5 Манометр

- Проверить уровень масла в гидравлической системе в смотровом окне.
- Уровень масла должен находиться между отметками "MIN" и "MAX".
- Если уровень масла ниже отметки "MIN", долить масло.
- Открутить запорную крышку отверстия для заливки масла.
- Очистить область заливки.
- Залить масло для гидравлических систем.

Вид масла: см. "Технические данные".

- Закрутить запорную крышку отверстия для заливки масла.

Указание

Если манометр указывает на повышенное давления гидравлического масла, необходимо обратиться в сервисную службу Kärcher по вопросу замены фильтра для гидравлического масла.

Проверить гидравлическую установку

- Зафиксируйте стояночный тормоз.
- Запустить двигатель.

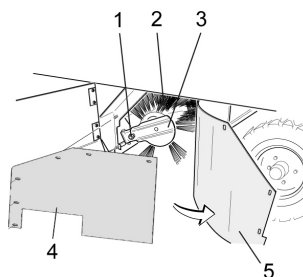
Ремонт гидравлической установки проводить только с привлечением сервисной службы фирмы Kärcher.

- Проверить герметичность всех без исключения гидравлических шлангов и соединений.

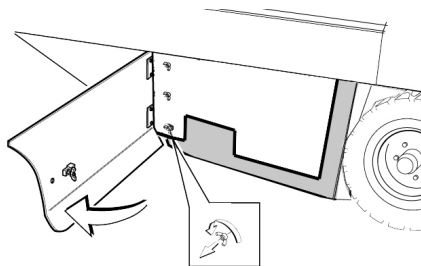
Проверка подметающего вала

- Повернуть ключ зажигания в положение „I“.
- Поднять до упора резервуар для сбора мусора.
- Повернуть ключ зажигания в положение 0.
- Зафиксируйте стояночный тормоз.
- Установить предохранительные штанги для опорожнения поднятого резервуара.
- Удалить с подметающего вала намотавшиеся ленты и веревки.
- Вынуть предохранительные штанги.
- Вставить ключ в замок зажигания.
- Повернуть ключ зажигания в положение „I“.
- Опустить резервуар для сбора мусора в начальное положение.
- Ключ зажигания повернуть в позицию "0" и вытащить его из замка.

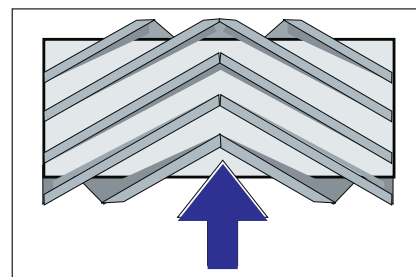
Замена подметающего вала



- 1 Крепежный винт держателя подметающего вала
- 2 Метущий вал
- 3 Держатель подметающего вала
- 4 Плоская стопорная шайба бокового уплотнения
- 5 Боковое уплотнение



- Открыть боковую панель с помощью ключа.
- Отвинтить барашковые гайки, расположенные на плоской стопорной шайбе, от бокового уплотнения и снять плоскую стопорную шайбу.
- Откинуть наружу боковое уплотнение.
- Вывинтить крепежный винт держателя подметающего вала и повернуть наружу приемное устройство.
- Вынуть подметающий вал.



Расположение подметающего вала при установке по направлению движения (вид сверху)

Указание: При установке нового подметающего вала следить за положением щетины.

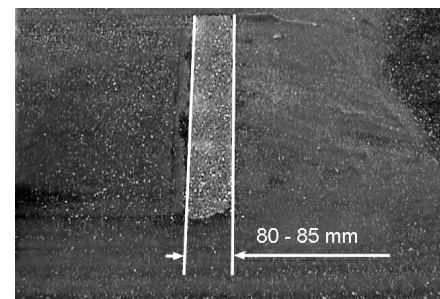
- Установить новый подметающий вал. Пазы подметающего вала должны совпасть с выступами балансира.

Указание: После установки нового подметающего вала необходимо снова отрегулировать плоскость подметания.

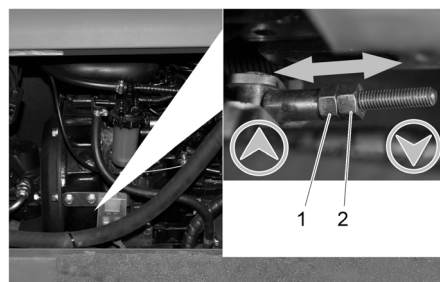
Проверка и корректировка плоскости подметания для подметающего вала

Указание: На заводе устанавливается высота плоскости подметания, равная 80 мм. Ее значение можно плавно регулировать с помощью плавающего крепления подметающего вала.

- Проверить давление в шинах.
- Выключить всасывающий вентилятор
- Поставить подметающую машину на ровный гладкий пол, покрытый видимым слоем пыли или мела.
- Установить переключатель программ на подметание с использованием подметающего вала.
- Перевести переключатель программ в положение "Транспортировка".
- Дать аппарату задний ход.
- Проверить плоскость подметания.



Профиль подметания должен иметь вид равномерного прямоугольника шириной 80-85 мм.

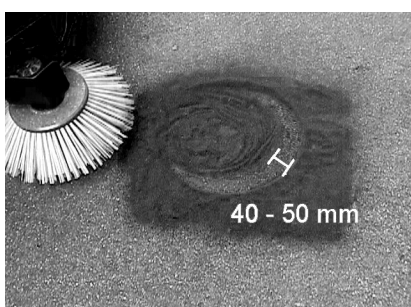


- 1 Регулировочная гайка
- 2 Контргайка

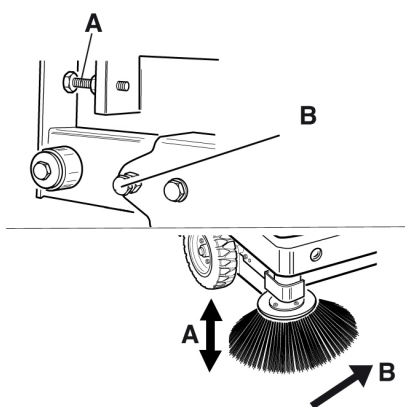
- Снять боковую обшивку двигателя.
- Отпустить контргайку.
- Регулировка профиля подметания
- Прочно завинтить контргайку.
- Проверить поворотное зеркало.

Проверка и корректировка профиля подметания для боковых щеток

- Приподнять боковые щетки.
- Поставить подметающую машину на ровный гладкий пол, покрытый видимым слоем пыли или мела.
- Установить переключатель программ на подметание с использованием подметающего вала и боковой щетки.
- Приподнять боковые щетки.
- Установить переключатель программ в положение «Движение».
- Дать аппарату задний ход.
- Проверить плоскость подметания.



Ширина профиля подметания должна составлять от 40 до 50 мм.



- Отрегулировать положение плоскости подметания с помощью двух установочных винтов.
- Проверить плоскость подметания.

Установить боковые уплотнения

- Поднять вверх резервуар для сбора мусора и зафиксировать с помощью предохранительной штанги.

⚠ Опасность

Опасность получения травм! Всегда при поднятом резервуаре для сбора мусора устанавливать предохранительные штанги.

- Откинуть вверх предохранительную штангу для опорожнения поднятого резервуара и вставить ее в держатель (предохранительный)



- 1 Держатель предохранительной штанги
- 2 Предохранительная штанга

- Открыть боковую панель, как описано в главе «Замена подметающего вала» выше.
- Ослабить 6 барашковых гаек на боковой плоской стопорной шайбе.
- Ослабить 3 гайки (SW 13) на передней плоской стопорной шайбе.
- Нажимать боковое уплотнение вниз (продольное отверстие) до тех пор, пока его край не окажется на расстоянии 1 - 3 мм от пола.
- Привинтить плоскую стопорную шайбу.
- Повторить последовательность для другой стороны устройства.

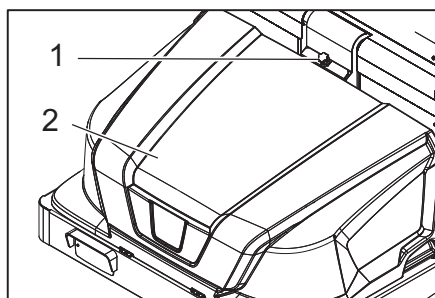
Вручную очистить фильтр для пыли

- Выполнить чистку фильтра для пыли с помощью кнопки очистки фильтра.

Замена пылевого фильтра

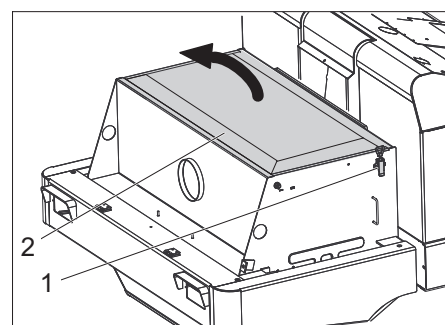
⚠ Предупреждение

До начала замены пылевого фильтра удалить содержимое из резервуара для сбора мусора. При работе с фильтровальной установкой носить маску для защиты от пыли. Соблюдайте предписания по технике безопасности в отношении обращения с мелкой пылью.

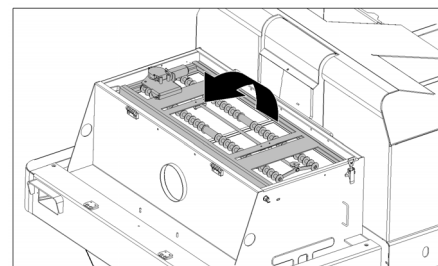


- 1 Блокировка крышки устройства
- 2 Крышка прибора

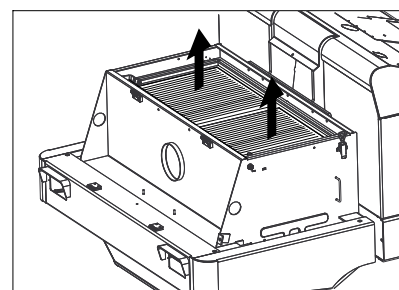
- Открыть блокировку. Для этого необходимо открутить винт с головкой в виде звездочки.
- Откинуть крышку прибора вперед



- Открыть крышку фильтра.



- Откинуть встряхиватель фильтра вперед.



- Заменить пылевой фильтр.
- Снова закрыть крышку фильтра.

Замена лампы накаливания фары (опция)

- Открутить фары.
- Вынуть фары и вытащить штекерный разъем.

Указание: Запомнить положение штекерного разъема.

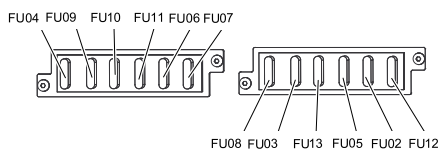
- Открутить фары друг от друга.
- Открутить корпус фары, при этом держать корпус горизонтально, так как блок лампы не закреплен.
- Разжать скобу и вынуть лампу накаливания.
- Вставить новую лампочку.
- Снова собрать в обратной последовательности.

Замена лампы накаливания указателя поворотов (опция)

Указание: Для замены лампы указателя поворота вынуть стекло из корпуса указателя.

Замена предохранителей

→ Открыть держатель предохранителя.

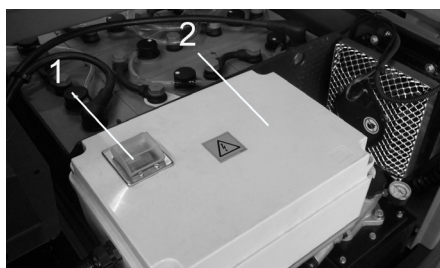


→ Проверить предохранители.

→ Неисправные предохранители заменить.

Указание: Установить предохранитель FU 01 (главный предохранитель) в корпус электронного устройства.

Предохранители FU 14, FU 15 и FU 16 находятся внутри корпуса электронного устройства. **Внимание:** Открывать корпус и проводить замену предохранителей разрешается только уполномоченным специалистам сервисного центра.



- 1 Предохранитель FU 1 (главный предохранитель)
- 2 Корпус электронного устройства

FU 01	Главный предохранитель	220 А
FU 02	Контактный переключатель сидения	3 А
FU 03	Кабина водителя (опция)	10 А
FU 04	Переключатель направления движения	5 А
FU 05	Многофункциональная индикация	3 А
FU 06	Гидравлический масляный радиатор	25 А
FU 07	переключатель выбора программ	15 А
FU 08	Звуковой сигнал	10 А
FU 09	Освещение слева	7,5 А
FU 10	Освещение справа	7,5 А
FU 11	Рабочее освещение	10 А
FU 12	Проблесковый маячок	5 А
FU 13	Вибраторная система	10 А
FU 14	Мотор	3 А
FU 15	Трансформатор напряжения	20 А
FU 16	Пусковой замок	3 А

Указание: Использовать только предохранители с одинаковым значением.

Заявление о соответствии ЕС

Настоящим мы заявляем, что нижеуказанный прибор по своей концепции и конструкции, а также в осуществленном и допущенном нами к продаже исполнении отвечает соответствующим основным требованиям по безопасности и здоровью согласно директивам ЕС. При внесении изменений, не согласованных с нами, данное заявление теряет свою силу.

Продукт Подметальная машина

Тип: 1.186-xxx

Основные директивы ЕС

2006/42/ЕС (+2009/127/ЕС)

2004/108/ЕС

2000/14/ЕС

Примененные гармонизированные нормы

EN 55012: 2007 + A1: 2009

EN 61000-6-2: 2005

EN 60335-1

EN 60335-2-29: 2004+A2: 2010

EN 60335-2-72

EN 61000-3-2: 2006+A1: 2009+A2: 2009

EN 61000-3-3: 2008

EN 62233: 2008

Примененный порядок оценки соответствия

2000/14/ЕС: Приложение V


Уровень мощности звука dB(A)


Измерено: 90

Гарантировано: 93

вано:

Нижеподписавшиеся лица действуют по поручению и по доверенности руководства предприятия.


 H. Jenner
 CEO


 S. Reiser
 Head of Approval

уполномоченный по документации:

S. Reiser

Alfred Kaercher GmbH & Co. KG

Alfred-Kaercher-Str. 28 - 40

71364 Winnenden (Germany)

Тел.: +49 7195 14-0

Факс: +49 7195 14-2212

г. Винненден, 2012/04/01

Гарантия

В каждой стране действуют соответственно гарантийные условия, изданные уполномоченной организацией сбыта нашей продукции в данной стране. Возможные неисправности прибора в течение гарантийного срока мы устраняем бесплатно, если причина заключается в дефектах материалов или ошибках при изготовлении. В случае возникновения претензий в течение гарантийного срока просьба обращаться, имея при себе чек о покупке, в торговую организацию, продавшую вам прибор или в ближайшую уполномоченную службу сервисного обслуживания.

Дата выпуска отображается на заводской табличке в

закодированном виде.

При этом отдельные цифры имеют следующее значение::

Пример: 30190

3 год выпуска

0 столетие выпуска

1 десятилетие выпуска

9 вторая цифра месяца выпуска

0 первая цифра месяца выпуска

Таким образом, в данном примере код 30190 означает дату выпуска 09 / (2) 013.

Помощь в случае неполадок

Неполадка	Способ устранения
Прибор не движется или движется слишком медленно	Занять место на сиденье оператора, система контактного выключателя сиденья активируется
	Включить сработавший предохранитель FU 1 (в корпусе электронного устройства)
	Зарядить или заменить аккумулятор
	Отпустите стояночный тормоз
	Проверить наличие намотавшихся лент и шнуров.
	Обратиться в сервисную службу Kärcher
Свистящий шум в гидравлической системе	Залить рабочую жидкость для гидравлических систем.
	Обратиться в сервисную службу Kärcher
Боковые щетки вращаются только медленно или вообще не вращаются	Проверить наличие намотавшихся лент и шнуров.
	Обратиться в сервисную службу Kärcher
Небольшая или вообще отсутствующая мощность всасывания в области щеток.	Очистить фильтр
	Обратиться в сервисную службу Kärcher
Аппарат сильно пылит	Установить боковые уплотнения
	Включить нагнетатель
	Очистка фильтра для пыли
	Замена уплотнений фильтра
	Обратиться в сервисную службу Kärcher
Подметающее устройство оставляет мусор	Удалить содержимое из резервуара для сбора мусора
	Очистка фильтра для пыли
	Замена подметающего вала
	Регулировка профиля подметания
	Замена уплотняющих лент на резервуаре для сбора мусора
	Устранение блокировки подметающего вала
	Обратиться в сервисную службу Kärcher
Резервуар для сбора мусора не поднимается или не опускается	Проверить предохранители.
	Обратиться в сервисную службу Kärcher
Резервуар для сбора мусора вращается только медленно или вообще не вращается	Обратиться в сервисную службу Kärcher
Нарушение работы подвижных элементов гидравлической системы	Обратиться в сервисную службу Kärcher

Технические данные

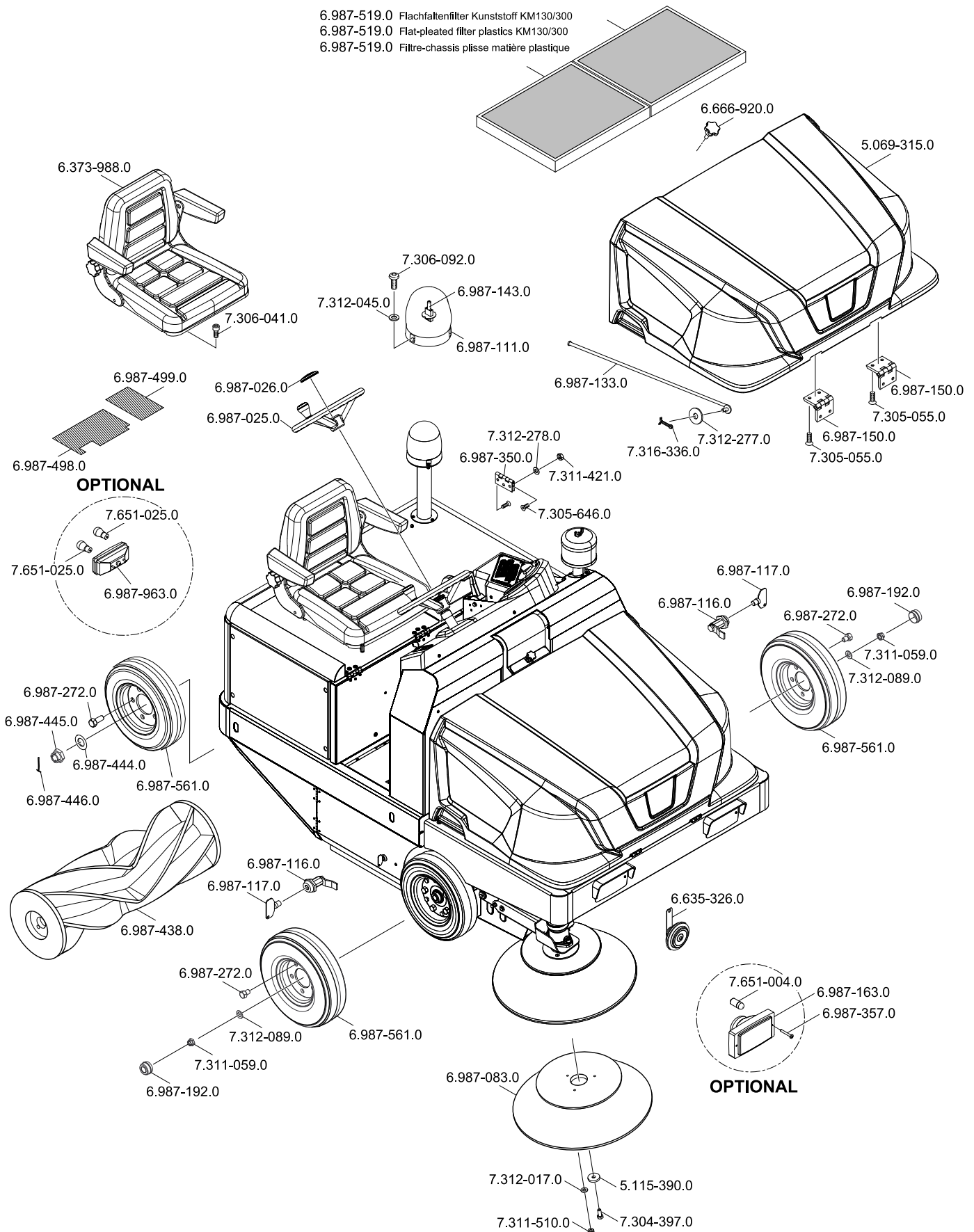
		KM 130/300 R Bp
Характеристики прибора		
Скорость движения вперед	км/ч	7
Скорость движения назад	км/ч	7
Способность подъема в гору (макс.)	--	14 %
Обрабатываемая поверхность, без боковых щеток	м ² /ч	7000
Рабочая ширина, с 1 боковыми щетками	м ² /ч	9100
Рабочая ширина, без боковых щеток	мм	1000
Рабочая ширина, с 1 боковыми щетками	мм	1300
Тип защиты, каплезащитный	--	IPX 3
Время работы при полном заряде аккумулятора	ч	2
Электрическая система		
Емкость аккумулятора	В, А/ч	36, 360
Комплект аккумуляторов	кг	460
Гидравлическая система		
Объем масла во всей гидравлической системе	л	25
Объем масла в гидравлическом резервуаре	л	20,5
Тип гидравлического масла	--	HV 46
Резервуар для сбора мусора		
Максимальная высота разгрузки	мм	1400
Объем резервуара для сбора мусора	л	300
Метущий вал		
Диаметр подметающего вала	мм	300
Ширина подметающего вала	мм	1000
Число оборотов	1/мин	325
Профиль подметания	мм	80
Боковая щетка		
Диаметр боковых щеток	мм	600
Число оборотов (плавная регулировка)	1/мин	61
Массивные шины		
Размер спереди	--	15-4,5 x 8
Давление воздуха, сзади	--	15-4,5 x 8
Тормоза		
Передние колеса	--	механический
Заднее колесо	--	гидростатический
Система фильтрации и всасывания		
Серия	--	Плоский складчатый фильтр
Число оборотов	1/мин	2800
Поверхность фильтра тонкой очистки	м ²	5,2
Номинальное разрежение, система всасывания	мбар	15,5
Номинальный объем потока, система всасывания	м ³ /ч	800
Вибраторная система	--	Электромотор
Условия окружающей среды		
Температура	°C	от -5 до +40
Влажность воздуха, без образования росы	%	0 - 90
Значение установлено согласно EN 60335-2-72		
Уровень шума		
Уровень шума дБ _а	дБ(А)	75
Опасность К _{РА}	дБ(А)	3
Уровень мощности шума L _{WA} + опасность К _{WA}	дБ(А)	93
Вибрация прибора		
Значение вибрации рука-плечо	м/с ²	< 2,5
Сиденье	м/с ²	< 2,5
Опасность К	м/с ²	0,1
Размеры и массы		
Длина x ширина x высота	мм	2040x1330x1430
Радиус поворота вправо	мм	1400
Радиус поворота влево	мм	1400
Вес (без/с аккумулятором)	кг	840/1300
Допустимый общий вес	кг	1789
Допустимая нагрузка на ось спереди	кг	897
Допустимая нагрузка на ось сзади	кг	892
Изготовитель оставляет за собой право внесения технических изменений!		

KÄRCHER KM 130/300 R Bp

1.186-122.0
1.186-135.0

6.988-158.0 Flachfaltfilter Papier KM130/300
6.988-158.0 Flat-pleated filter paper KM130/300
6.988-158.0 Filtre-chassis plisse papier KM130/300

6.987-519.0 Flachfaltfilter Kunststoff KM130/300
6.987-519.0 Flat-pleated filter plastics KM130/300
6.987-519.0 Filtre-chassis plisse matière plastique





<http://www.kaercher.com/dealersearch>

