



ケルヒャー業務用スイーパー

KM 90/60 R Bp Adv

取扱説明書



この度はケルヒャー商品をお買いあげいただき誠にありがとうございました。
ご使用前に取扱説明書をよくお読みいただき安全に正しくご使用ください。
お読みになられた後は、本書をすぐに取り出せる場所に保管してください。

KM 90 / 60 R Bp Adv 2013.10
5.965-207.0

◆もくじ

使用上のご注意	3～7
仕様	8
各部名称	9～14
バッテリーインジケータ	15
エラー表示	16
準備	17～19
操作方法	20～23
メンテナンス	24～30
充電	31～32
トラブルシューティング	33
ユーザー保証・問い合わせ先	34
修理依頼書	35
補修部品	36

使用上のご注意

◎ご使用前に必ずお読みください。

絵表示について

この取扱説明書と製品への表示では、あなたや他の人々への危害や財産への損害を未然に防止するために、いろいろな絵表示をしています。内容をよく理解してから本文をお読みください。



警告

この表示を無視して、誤った取り扱いをすると、「死亡または重傷を負う可能性が想定される内容」を示しています。



注意

この表示を無視して、誤った取り扱いをすると、「傷害を負う可能性または物的損害のみが発生する可能性が想定される内容」を示しています。



この記号は「してはいけないこと（禁止）」を示します。



この記号は「必ず実行してほしいこと」を示します。



注意

清掃は自己責任において行なうこと

万一洗浄対象物に変色、変形、破損などが生じた場合もしくは正しく操作をせずにケガ等を負った場合、当社では一切の責任を負いません。

ご使用時の警告



本体、電源プラグに水をかけないこと
感電する場合があります。

ぬれた手で電源プラグを触らないこと
感電する場合があります。

改造禁止

火災、感電、けがの原因になります。

ケルヒャー純正部品以外の、機械の性能や機能に適さない部品
を使用しないでください。

機能を十分に発揮しない場合が生じ思わぬ事故のもとになる
ことがあります。

危険物や火気のある場所で使用しないこと
火災の原因となります。

可燃性の粉塵を掃除しないこと
粉塵爆発が生じる場合があります。

回転している部品に手を触れないこと
巻き込まれる場合があります。

ワイヤー、ひも状のゴミは回収しないこと
ブラシの破損の原因になります。

強い衝撃を与えないこと
故障、破損の原因になります。

フィルターを濡らさないこと
粉塵が舞う場合があります。

水洗いをしないこと
駆動系を損傷する場合があります。

高圧洗浄を行わないこと
回転部位を損傷する場合があります。



ご使用時の警告



汚染された可能性のある場所を洗浄する場合はマスクなどの適切な防護具を身に着けること

汚染物質が飛散し人体に悪影響を生じる場合があります。

修理はケルヒャーまたはケルヒャー認定技術者が行うこと
個人の修理は事故のもとになるおそれがあります。

清掃面に適したブラシを装着すること
床面を損傷する場合があります。

ガラス片・金属片などを取り除く際には手袋を着用すること
コンテナに残ったガラス片・金属片などの鋭利なものを捨てる場合には怪我をしないように十分注意をしてください。

保管する場合は鍵を抜くこと
安全確保のため必ず鍵を抜いてください。

設定を変更する場合は安全な場所で行うこと
平坦な周りに人がいない場所で行ってください。

ブレーキを強制解除し移動する場合は4.5Km/h以下の速度で移動すること
制御ユニットが損傷します。

バッテリーに関する注意



バッテリーを短絡させないこと
短絡させた場合、爆発する危険性があります。

バッテリー・充電器に水をかけないこと
引火爆発の原因となります。

バッテリーに衝撃を与えないこと
バッテリー内部充填液が衣服、皮膚、目に付着した場合
損傷・火傷・失明の原因になります。

バッテリーを倒した状態で使用しないこと
引火爆発の原因となります。

危険物のある場所で充電しないこと
引火爆発する場合があります。

充電器を床に置かないこと
湿度・ホコリでショートを起こす場合があります。

充電中は接続プラグを抜かないこと
バッテリーの寿命を縮める場合があります。

バッテリーに関する注意



軽作業の充電はインジケータランプ点滅後に行うこと
インジケータランプが黄色になる前に充電作業を実施した
場合バッテリーが過充電となりバッテリー寿命を著しく
低下させます。

充電は換気の良い場所で行うこと
屋内で充電する場合は換気設備の整った湿度の低い場所
で行なってください。
充電中はバッテリーからガスが発生し引火爆発を生じる恐
れがあります。

0～40度の雰囲気充電すること
充電は涼しい場所で行なってください。

充電中は火気厳禁
充電中はバッテリーからガスが発生し引火爆発を生じる
恐れがあります。

作業終了後は毎日充電すること
完全放電状態で充電を行うとバッテリーの負担が増加し充電
回数が低下します。
75%放電時の充電時間は外気温度 30℃の場合
約 10～12 時間かかります。
充電は途中で止めないでください。

1 ヶ月以上使用しない場合毎月 1 度必ず充電を行なうこと。
約 3 ヶ月で完全放電し寿命が著しく低下します。

接続ケーブルは確実に取り付けること
ゆるい場合短絡し、引火爆発の原因となります。

専用充電器を使用すること
専用充電器以外で充電した場合バッテリーの寿命を著しく
低下させます。

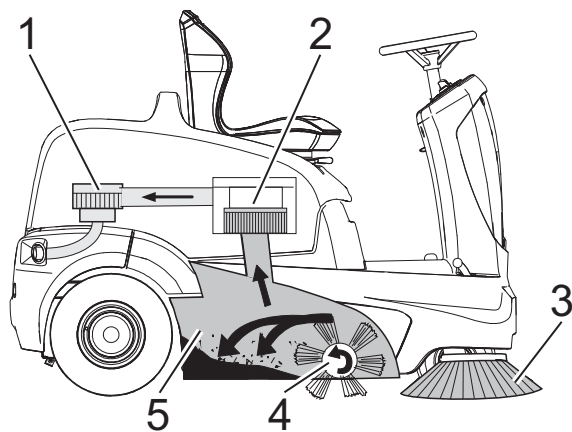
仕様

KM 90/60 R Bp Adv 仕様		
動力		DC 24 V モーター
バッテリー	容量	180 Ah/5h 6V×4個
	充電時間	約12時間
	作業時間	約2時間10分
スピード	走行時	6 km/h (max)
	清掃時	6 km/h (max)
登坂能力		12%
最小回転半径		1,400 mm
清掃幅	サイドブラシ無	615 mm
	サイドブラシ1個	900 mm
	サイドブラシ2個 オプション	1,150 mm
作業能力	サイドブラシ無	3,690 m ² /h
	サイドブラシ1個	5,400 m ² /h
	サイドブラシ2個 オプション	6,900 m ² /h
ブラシ	メインブラシ寸法	∅ 250 mm × 615 mm
	サイドブラシ寸法	410 mm
ダストコンテナ容量		60 L (30 L × 2)
フィルター		エコフィルター
使用環境	温度	0 °C ~ 45 °C
	湿度	0 % ~ 90 %
騒音値		69 dB
質量	バッテリー除く	200 Kg
	バッテリー含む	324 Kg
寸法	長さ×幅×高さ	1,635×980×1,260 mm

●作業時間

外気温度・床の状況により著しく変動します。
氷点下での使用はおすすめしません。

各部名称



- 1 吸引タービン
- 2 APFC フィルター
- 3 サイドブラシ
- 4 メインブラシ
- 5 ダストコンテナ

サイドブラシで中央に集められたゴミがメインブラシで巻き上げられダストコンテナに放り込まれます。メインブラシで発生した粉塵はタービンにより吸い上げられフィルターで濾過後排気されます。



- | | |
|--|-------------|
| 1 サイドブラシ | 6 ハンドル |
| 2 サイドカバー | 7 ボンネット |
| 3 ダストコンテナ | 8 充電器 電源プラグ |
| 4 切り替えフラップ
ぬれた路面：開けてください。
乾いた路面：閉じてください。 | 9 アクセルペダル |
| 5 シート | 10 前輪 |



- 1 サイドブラシ（左側 オプション）
- 2 フラップ昇降ペダル
- 3 操作パネル
- 4 回転灯（オプション）
- 5 積載部位
- 6 上部カバー
- 7 バンパー



- 1 APFC フィルターユニット
- 2 バキュームポンプ
- 3 タービン
- 4 バッテリー
- 5 エアーポンプ



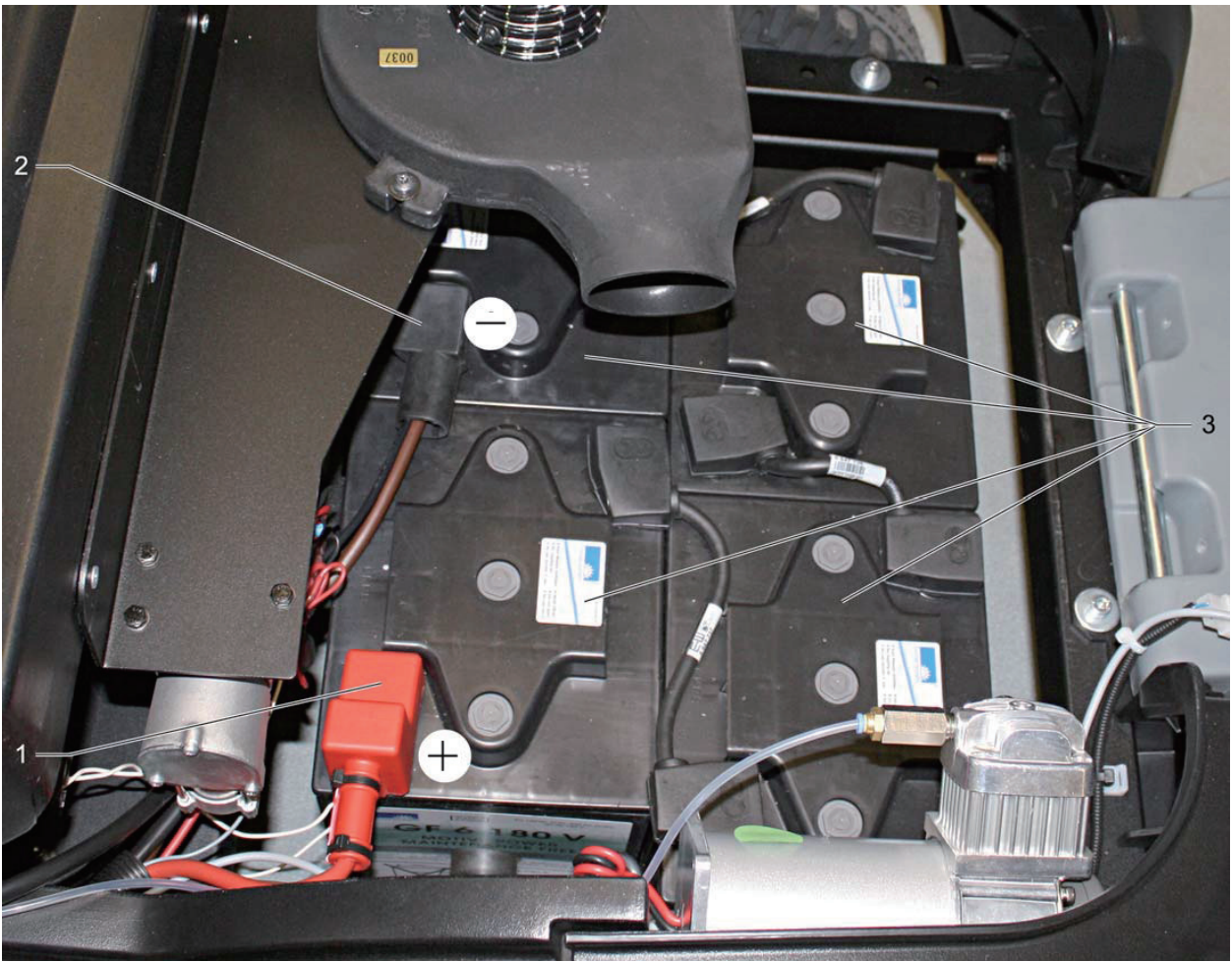
<フィルターシステム>

清掃作業中は 15 秒に一度自動清掃されます。

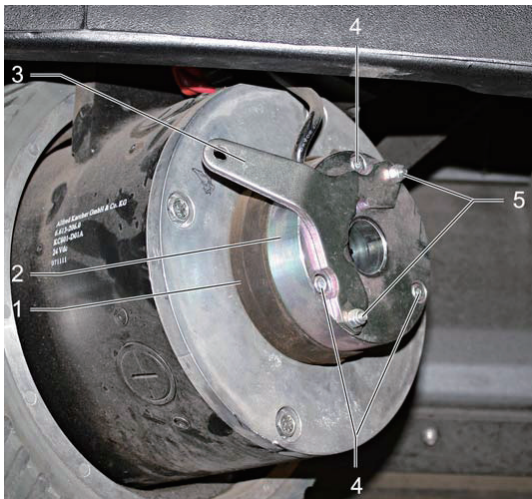
- 1 APFC フィルターチャンバー
- 2 フィルターカバー
- 3 フィルター



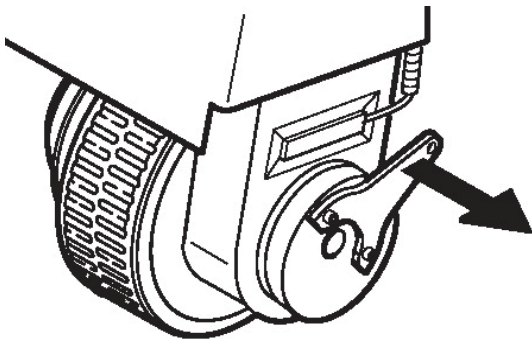
ダストコンテナは両サイドにあります。



- 1 プラス接続線 (メインヒューズ)
- 2 マイナス接続線
- 3 6Vバッテリー (4個)



- 1 電磁ブレーキ
- 2 電磁コイル
- 3 ブレーキ解除レバー（非常時のみ使用）
- 4 ブレーキ固定スクリュー
- 5 解除レバー取付スクリュー



ブレーキの強制解除

走行モーターのプレートを外側に引くとブレーキを強制解除することができます。
勾配のある場所では解除しないでください。

バッテリーを接続せずに移動する場合
プレートとブレーキの間にサポートを差し込み、
プレートを浮かせると手で押すことができます。



注意

ブレーキを解除した状態で坂道を移動しないこと
慣性速度によりコントロールできなくなり事故の原因となります。
ブレーキ解除で移動する場合は必ず補助要員を配置し安全を確保してください。
人力で移動する場合
4.5Km/h以上のスピードで移動しないこと
制御基盤へ逆電流が流れ損傷します。



- 1 走行切り替えスイッチ
- 2 プログラムスイッチ
- 3 非常停止スイッチ
- 4 インジケータランプ
- 5 動作時間計
- 6 オプションスイッチ取付部位
- 7 ホーン
- 8 操作パネル取付スクリュー



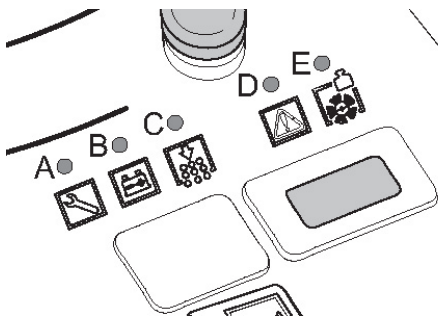
- 1 清掃モード (メインブラシ+サイドブラシ)
- 2 清掃モード (メインブラシ)
- 3 走行モード

バッテリーインジケータ

バッテリー状態はインジケータの点灯状態で把握することができます。

バッテリー インジケータ表示	
インジケータ	原因
	緑点灯 使用できる状態です。 (100~40%)
	黄色点灯 バッテリーは減っています。 (40~20%)
	赤色点滅 バッテリーの充電が必要です。 ブラシ・吸引は間もなく停止します。
	赤色点灯 バッテリーが空です。 ブラシ・吸引は停止します。 至急充電してください。

エラー表示



- A サービスランプ (黄色)
- B バッテリーインジケータ (緑色 ⇒ 黄色 ⇒ 赤色)
- C フィルタークリーニング異常 (赤色)
- D 走行モーター異常 (赤色)
- E ブラシモーター異常 (赤色)

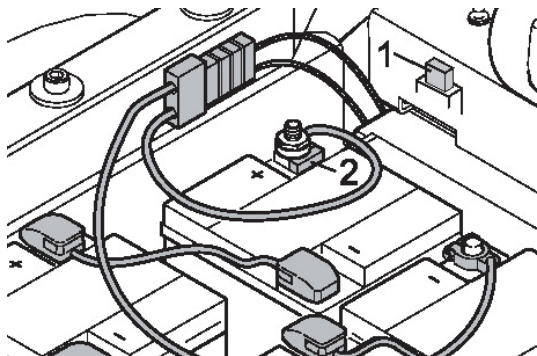
バッテリー状態はインジケータの点灯状態で把握することができます。

エラー表示		エラー表示	
インジケータ	不具合	インジケータ	不具合
	非常停止スイッチ作動		パワーモジュールエラー
	制御基盤異常		充電器不良
	バッテリー電圧異常		メインリレー作動不良
	走行モジュール異常		フィルターシステム異常
	電源ケーブル断線		走行モーターオーバーヒート
	電源ショート		ブラシモーターオーバーヒート
	充電器エラー (日本仕様は該当なし)		

準備



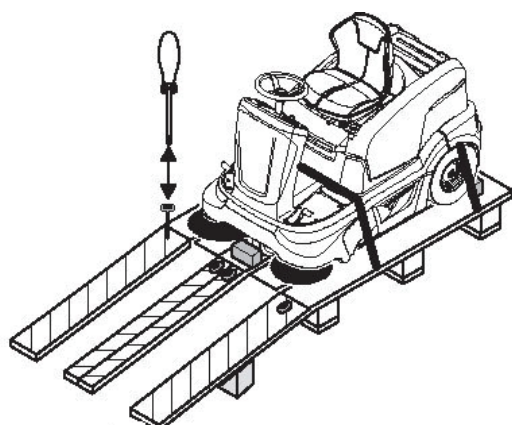
組み立ての際にケガをしないように作業用手袋を着用しましょう！



<バッテリーの接続>

バッテリー接続ケーブルにゆるみがないことを確認してください。

接続コネクタをしっかりと差し込んでください。



<パレットから下ろす>

準備

パレットの板を取り外して傾斜路を造りパレットに固定します。

板は釘で固定し短い余り板を板の下に重ねて強度を上げてください。

タイヤの前後にある留め木を取り除きます。

傾斜路からの移動

メインスイッチをいれます。

サイドブラシ、メインブラシを持ち上げてください。

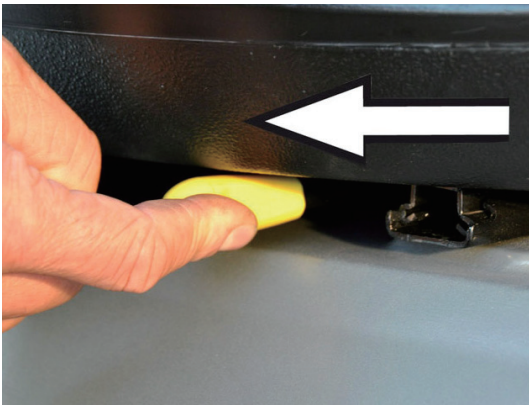
エンジンを起動させ、アクセルを踏みゆっくりと前進させながらスロープから降ろします。

移動後、キースイッチを切ります。

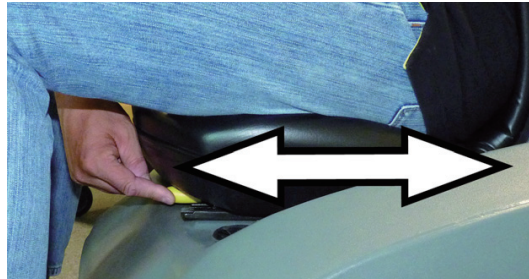


<シートの調整>

シートにしっかり腰かけてください。
アクセルペダルに足をかけ無理のない体勢に調整
してください。



シート前方下部の黄色のレバーを引き上げシート
を前後に移動し最適なポジションに調整してくだ
さい。



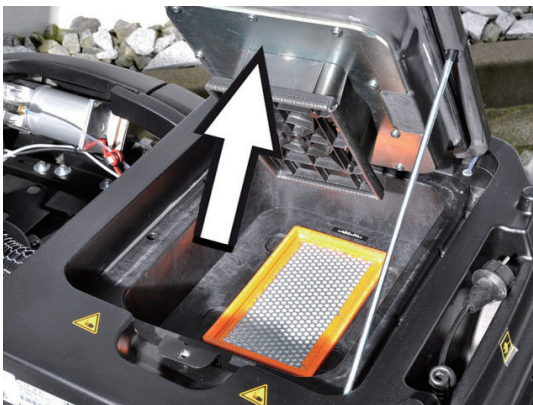


<フィルター>

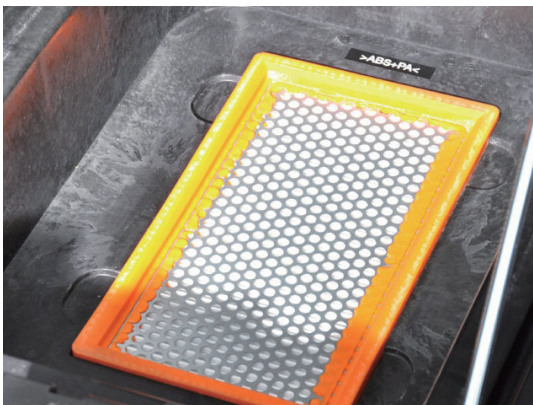
後部カバーを開けてください。



フィルターカバー固定スクリュー 2 本を取り外してください。

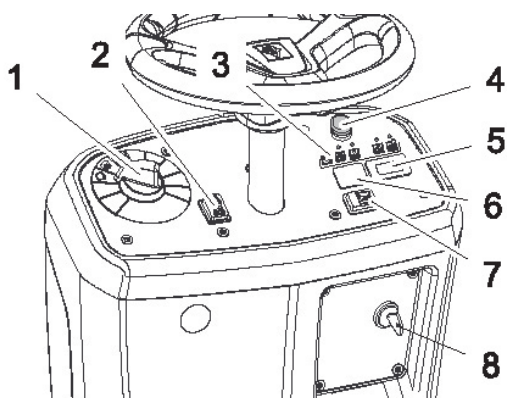


フィルターカバーを開けてください。



フィルターを取り外し点検してください。

操作方法



- 1 プログラムスイッチ
- 2 走行切替スイッチ
- 3 インジケータランプ
- 4 非常停止スイッチ
- 5 オプションスイッチ取付部位
- 6 動作時間計
- 7 ホーン
- 8 キースイッチ



キースイッチを時計方向に回します。
走行切替スイッチの前進・後進を選んでください。
前方を押す ⇒ 前進
後方を押す ⇒ 後進

<注意>

30分以上何もせずに放置した場合
自動的にシャットダウンされます。
再起動する場合はキースイッチを入れなおしてください。



<非常停止スイッチ>

緊急の際は赤いノブを押してください。
緊急停止します。

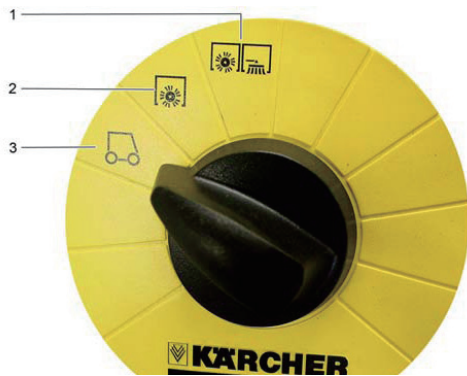
<注意>

解除する場合
キースイッチを OFF に一度戻してください。
赤いノブを左右にひねってください。
キースイッチを再び入れてください。



<キースイッチ>

キースイッチを右に回してください。



<プログラムスイッチ>

プログラムスイッチを選択してください。

- 1 清掃モード メインブラシ+サイドブラシ
- 2 清掃モード メインブラシ
- 3 走行モード

サイドブラシを使用した場合
ほこりが立ちやすくなります。
現場の状況に合わせてご使用ください。



走行モード

移動する場合にご使用ください。



清掃モード メインブラシ

メインブラシのみで清掃が行われます。
(サイドブラシは回転しますが床には接触しません)



清掃モード メインブラシ+サイドブラシ

メインブラシとサイドブラシの両方で清掃が行えます。



アクセルを踏むと動き出します。
アクセルを放すと停止します。



<注意>

キースイッチを入れる場合はアクセルペダルに
足を載せないでください。
エラーが発生し動きません。



<フラップ昇降ペダル>

前方を踏む

⇒ 大きなゴミが有る場合瞬間的にフラップ
を開きます。
常時開いた状態ではゴミは取れません。

後方を踏む ⇒ 作業モード



<注意>

フラップを開けた状態で走行しないでください。
ゴミの捕獲ができません。
瞬間的に踏み込んでください。



<路面对応>

乾いた路面を掃除する場合



シートの横にある切替ダクトを
閉めてください。

濡れた路面を掃除する場合



シートの横にある切替ダクトを
開けてください。



<ゴミの廃棄>

ダストコンテナは左右にあります。

スイッチを切ります。

ダストコンテナを引き抜くと取り外せます。

ダストコンテナにゴミが満杯になるとゴミの取り
残しが生じます。

定期的に廃棄作業を行ってください。



メンテナンス

ぬれた布でボディをぬぐってください。

水平な路面でメンテナンス作業を行ってください。

● 日常メンテナンス

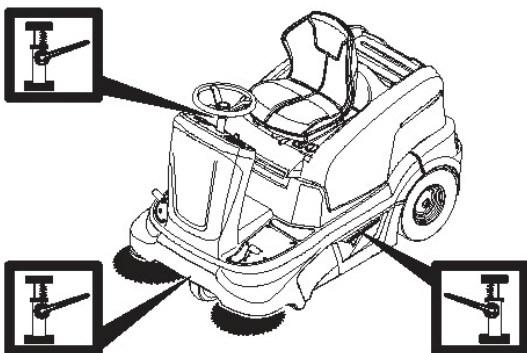
- タイヤの空気圧を確認
- バッテリーの液面を確認
- バッテリー比重の確認
- 全ての可動部位の確認
- フィルターに損傷が無いか確認
- サイドブラシ、メインブラシに磨耗やひも等の絡みつきがないか確認
- スクイジの損傷を目視確認

● 週間メンテナンス

- ワイヤーケーブルと可動部品を確認
- シール部分に磨耗がないか確認
- フィルターのチリ落としが機能しているか確認
- 表示ランプやスイッチなどが正常に作動しているか確認

● 100 作業時間毎

- バッテリー比重の確認
- 各種ベルトのテンションの確認
- メインブラシの磨耗の確認
- サイドブラシの磨耗確認

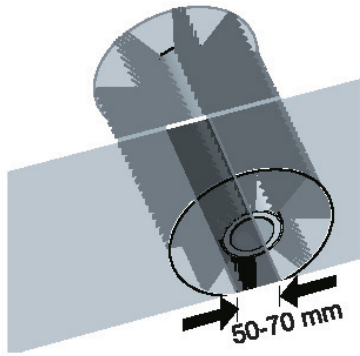


<ジャッキアップ>

ジャッキをかける場合

指定位置に取り付けてください。

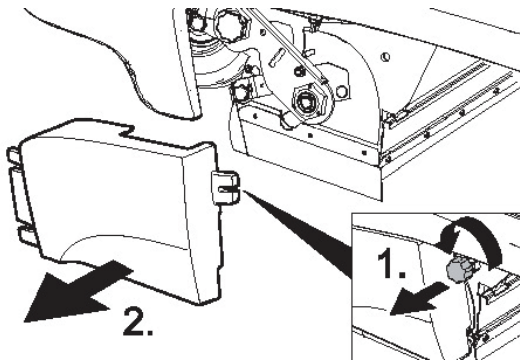
ジャッキは付属されていません。



＜メインブラシの調整＞

メインブラシの接地幅が50～70 mmの範囲を外れた場合はブラシの交換が必要です。

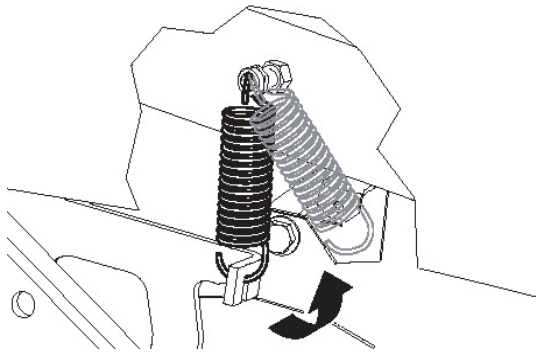
ブラシが磨耗すると自動的に接地幅の調整が行なわれます。
磨耗限界をすぎると接地幅が狭くなりゴミの取り残しが生じます。



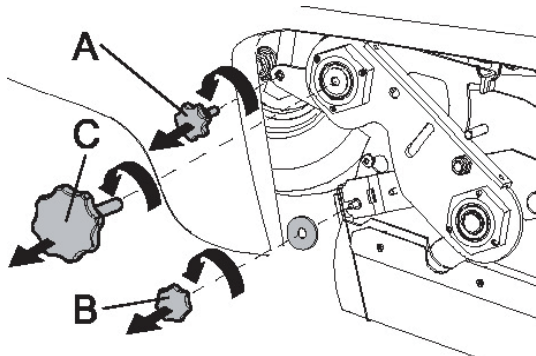
＜メインブラシの脱着＞

スイッチを切ります。
ダストコンテナを取り外します。

サイドカバー取り付けボルトを取り外します。
サイドカバーを取り外します。

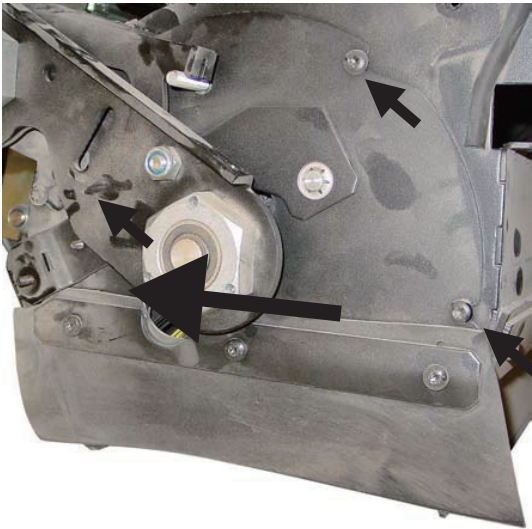


フラップ用スプリングを取り外します。
取り付け、取り外し時にケガをしないように注意してください。



アーム固定ボルト・フラップ固定ナット・スイングアーム固定ナットを取り外してください。

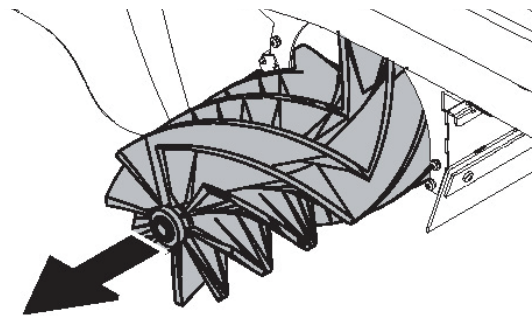
- A アーム固定ボルト
- B フラップ固定ナット
- C スイングアーム固定ナット



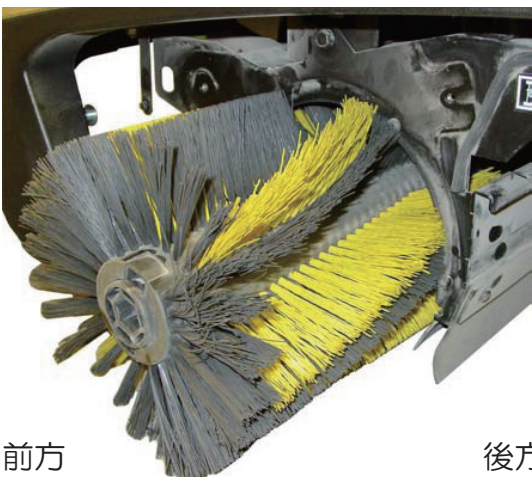
側面カバーセットを前方に 10 mmほどずらし
ロックピン (←) を解除します。



側面カバーセットを引き抜きます。



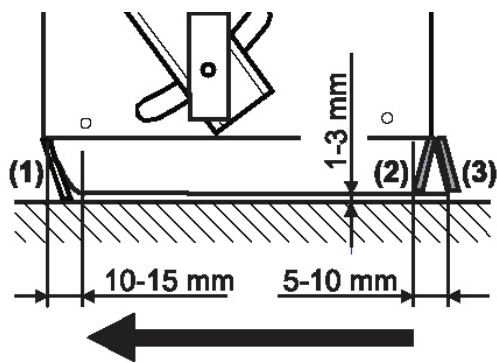
ブラシを引き抜き新しい物と交換してください。



ブラシの取付方向に注意してください。
装着方向を間違えるとゴミの取り残しが生じます。
逆の手順で組みつけてください。
ワッシャーのつけ忘れに注意してください。

前方

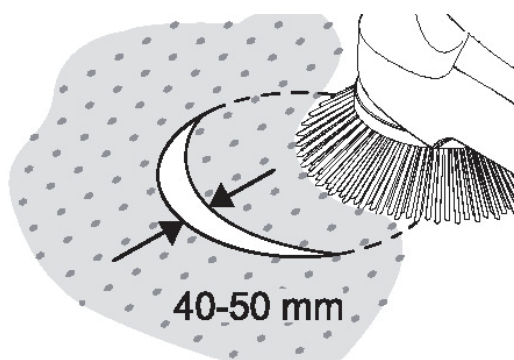
後方



<リップの調整>

左図の寸法に調整してください。

- 1 フロントリップ
- 2 サイドリップ
- 3 リアリップ



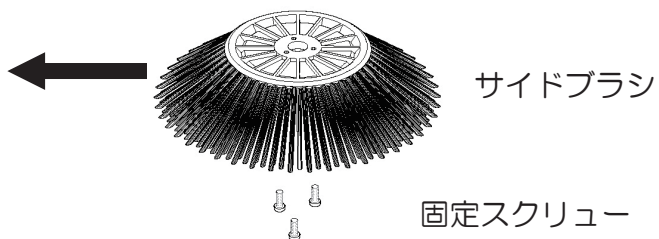
<サイドブラシの脱着>

サイドブラシの接地幅が40～50 mmの範囲を外れた場合はブラシの交換が必要です。



サイドブラシ固定スクリュー3本を取り外してください。

新しいサイドブラシを取付けてください。





<フィルター>

清掃作業中は 15 秒毎に自動清掃されます。

メンテナンスを行う前に 1 分間放置してください。
粉塵の飛散を抑制することができます。

フィルターカバーを開けてください。
フィルターを取り外し目詰まりが生じている場合は交換を行ってください。

- 1 APFC フィルターチャンバー
- 2 フィルターカバー
- 3 フィルター
- 4 ステーター

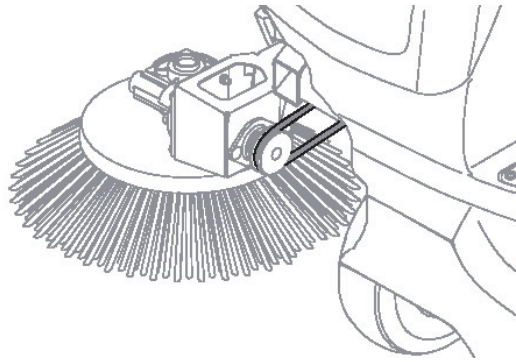


<コンプレッサーフィルター>

定期的にコンプレッサーのフィルター洗浄を行ってください。



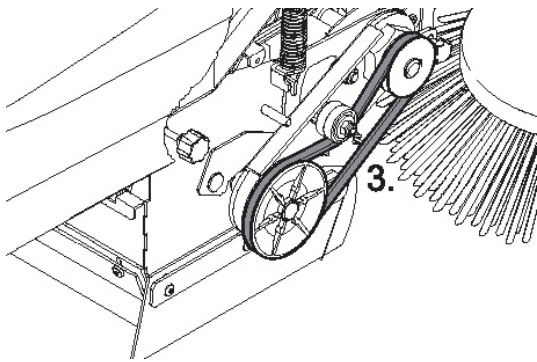
フィルターに付着した粉塵を取り除くか
付属の新しいフィルターと交換を行ってください。



＜サイドブラシベルト＞

サイドブラシ駆動ベルト、及びプーリーに損傷・磨耗がないか確認してください。

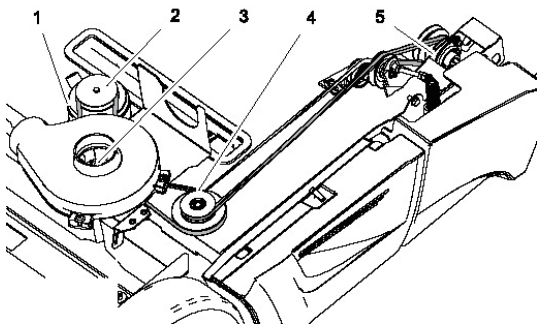
異常が有る場合は修理を依頼してください。



＜メインブラシベルト＞

メインブラシ側面カバーを取り外します。
駆動ベルト、及びプーリーに損傷、磨耗がないか確認してください。

異常が有る場合は修理を依頼してください。

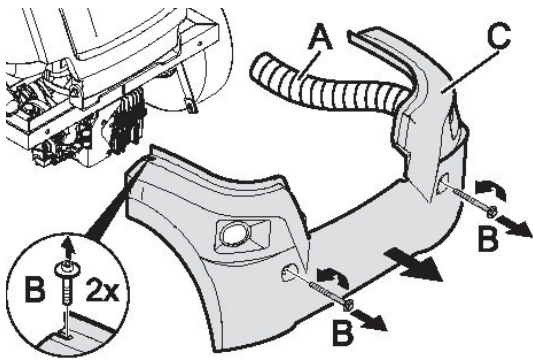


＜駆動ベルト＞

駆動ベルト、及びプーリーに損傷、磨耗がないか確認してください。

異常が有る場合は修理を依頼してください。

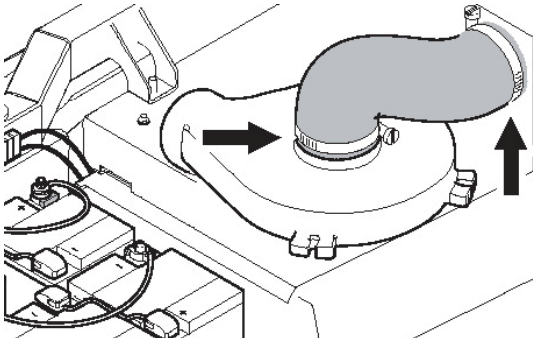
- 1 モーター
- 2 プーリー（フロアー・駆動ベルト）
- 3 タービン
- 4 プーリー
- 5 サイドブラシ駆動ベルト



<バンパーの取り外し>

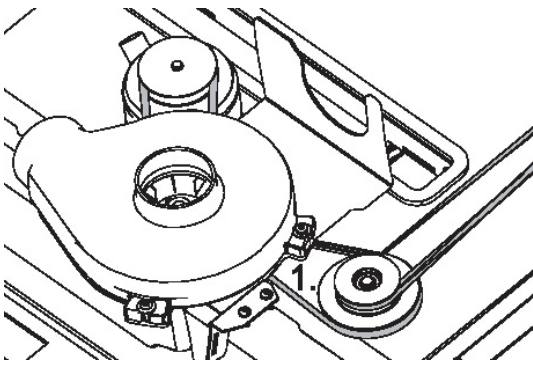
- A ダクトを取り外す。
- B 上部固定スクリューと後部取付ボルトを取り除きます。
- C 後部バンパーを取り外します。

ブローホースを取り外してください。

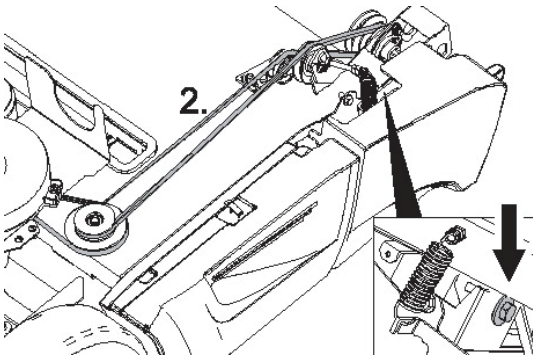


<メイン駆動ベルト>

ブラシモーターとブラシ駆動プーリーの接続ベルト、及びプーリーに損傷、磨耗がないか確認してください。



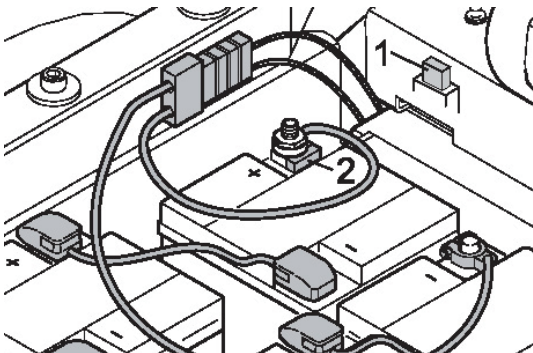
ダストフィルターコンテナ下部のブラシ駆動ベルト及びプーリーに損傷、磨耗がないか確認してください。



<ヒューズ>

ヒューズにガタツキが無いことを確認してください。

- 1 ブラシ昇降モーター用ヒューズ
- 2 バッテリーメインヒューズ



充電

<注意>

充電器は床に直接置かないこと
 作業実施前に必ずスイッチを切った状態でおこなうこと
 充電作業前後にバッテリー形状に変形が無いか確認をおこなうこと
 バッテリーの接続ターミナルに緩みが無いことを確認すること
 バッテリーの上に工具等の金属を放置しないこと
 充電作業は火気の無い換気の良い場所で行なうこと
 充電器の冷却ファンを塞がないこと
 充電作業中は充電器、本体をカバーで覆わないこと
 充電器のスイッチは充電作業終了後必ず OFF にすること
 充電・バッテリー側コネクタに損傷が有る場合は使用を中止すること
 ケーブルに緑青が生じている場合は使用を中止すること

充電器の不具合 (参考資料)		
表示	不具合	原因・対応方法
	充電器が動かない	ヒューズを確認する
bat	充電モードに移行しない	バッテリーコネクタとの接続を確認する
E01	充電中断	バッテリー許容電圧以上に上昇
E02		充電器のオーバーヒート
E03	15時間以上充電しても 充電インジケータが黄から青に変わらない	バッテリー劣化
	満充電にならない	充電プログラム以上の時間が経過
SCt	充電中断	セーフティタイマー作動
SCt	内部ショート	新しい充電器に交換する (修理はできません)

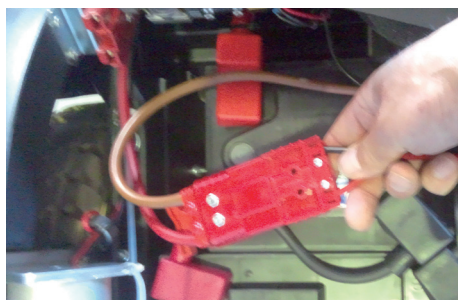
充電方法は 充電器に付属している取扱説明書が優先されます。
 本取扱説明書に記載した充電方法はあくまでの参考資料です。

充電方法は 充電器に付属している取扱説明書が優先されます。
本取扱説明書に記載した充電方法はあくまでの参考資料です。



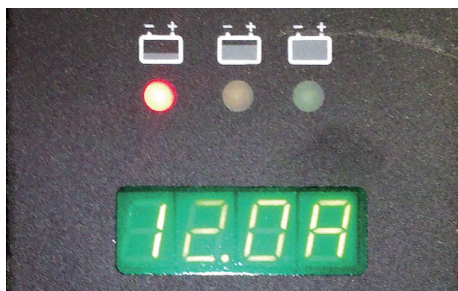
手順概要（参考資料）

● 電源は 100V・200V 両用です。
バッテリー側コネクタと本体側コネクタを
取り外してください。



バッテリー側コネクタを充電器側コネクタに
しっかり差し込んでください。

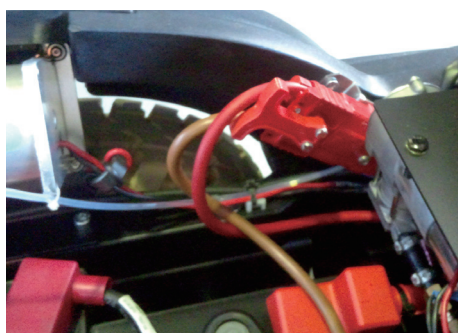
充電器の電源プラグをコンセントに差し込んで
ください。



充電が開始されると左側のインジケータが点灯
します。
ディスプレイには充電電流値が表示されます。



満充電になると右側のインジケータが点灯します。
ディスプレイには充電電流値 (0 A) が表示されます。
充電器の電源プラグをコンセントから引き抜いてく
ださい。



充電器側コネクタからバッテリー側コネクタを
取り外してください。
バッテリー側コネクタを本体側コネクタに差し
込んでください。

トラブルシューティング

症状	対策
まったく動かない	シートに座る 非常停止スイッチを解除する 電源プラグを差し込む キースイッチを入れる 制御ヒューズを確認/交換 メインヒューズを確認/交換 バッテリー電圧を確認・充電
ゴミがきちんと取れない	メインブラシ、サイドブラシを確認/交換 フラップを確認/調整 フラップ、サイドリップ、リアリップの調整/交換 ブラシ駆動ベルトを確認/交換
ほこりが舞う	ダストコンテナのゴミを捨てる タービンが損傷/交換 接続ダクトの詰まりを取り除く ダストフィルターを清掃/交換 フラップを確認/調整 フラップ、サイドリップ、リアリップの調整/交換
ふちにゴミが残る	サイドブラシを交換 サイドリップを調整/交換
サイドブラシが降下しない	ブラシ昇降ヒューズF2を交換
メインブラシが回らない	プログラムスイッチを 清掃モードに合わせる ベルトを確認する ベルトテンションを確認・調整
定期的に音が発生する	自動チリ落としが作動中 異常ではありません
粉塵が残る	フィルターボックスのシールを確認/交換 タービンを確認/交換 タービン接続ダクトの詰まりを確認/清掃 ダストフィルターの装着確認/交換
エラーメッセージ表示	操作ユニットを取り替える 再発する場合はメンテナンスを依頼する

ユーザー保証・問い合わせ先

ユーザー登録をされた場合のみ保証が適用されます。
保証規定およびユーザー登録方法は保証書をご確認ください。

<サービスフロント>

修理・製品に関するお問い合わせは

TEL：022-344-3164 又は

022-344-3146 へお問い合わせください。

ケルヒャー ジャパン株式会社

本社： 宮城県黒川郡大和町松坂平3丁目2番 TEL (022)344-3140

修理依頼書

修理を依頼する際は、この「修理依頼書」に故障状況などをご記入いただき機械に添付してください。

正確な修理を迅速に遂行するために非常に大切な情報となります。

皆様のご協力をお願い致します。

修理依頼日： 年 月 日

修理依頼書

機種名：

KM 90 / 60 R Bp Adv シリアルナンバー： _____

※シリアルナンバーは機械の外側に貼られている銀色のラベルに記載されています。

ご使用者様 氏名

ご連絡先 TEL：

FAX：

1) 購入日 年 月 2) 購入先 _____

2) 使用頻度 ※当てはまる番号に印をつけ、日数を記入してください。

①毎日 ②週 ___日 ③月 ___日 ④年 ___日

3) 1回の作業時間 _____時間

4) 延長コードの使用 ない / ある _____m

5) 作業場所 _____

6) 返送先住所： _____

※状況をなるべく詳しく説明してください。

補修部品

